

# Vision im Seil

Autor(en): **Reichel, Lukas**

Objektyp: **Article**

Zeitschrift: **Tec21**

Band (Jahr): **136 (2010)**

Heft 14-15: **Verkehrsvisionen**

PDF erstellt am: **21.09.2024**

Persistenter Link: <https://doi.org/10.5169/seals-109596>

## **Nutzungsbedingungen**

Die ETH-Bibliothek ist Anbieterin der digitalisierten Zeitschriften. Sie besitzt keine Urheberrechte an den Inhalten der Zeitschriften. Die Rechte liegen in der Regel bei den Herausgebern.

Die auf der Plattform e-periodica veröffentlichten Dokumente stehen für nicht-kommerzielle Zwecke in Lehre und Forschung sowie für die private Nutzung frei zur Verfügung. Einzelne Dateien oder Ausdrucke aus diesem Angebot können zusammen mit diesen Nutzungsbedingungen und den korrekten Herkunftsbezeichnungen weitergegeben werden.

Das Veröffentlichen von Bildern in Print- und Online-Publikationen ist nur mit vorheriger Genehmigung der Rechteinhaber erlaubt. Die systematische Speicherung von Teilen des elektronischen Angebots auf anderen Servern bedarf ebenfalls des schriftlichen Einverständnisses der Rechteinhaber.

## **Haftungsausschluss**

Alle Angaben erfolgen ohne Gewähr für Vollständigkeit oder Richtigkeit. Es wird keine Haftung übernommen für Schäden durch die Verwendung von Informationen aus diesem Online-Angebot oder durch das Fehlen von Informationen. Dies gilt auch für Inhalte Dritter, die über dieses Angebot zugänglich sind.

# VISION IM SEIL

Ein visionäres Verkehrskonzept wurde 2006 an der Universität Cottbus im Rahmen einer Semesterarbeit an der Abteilung Architektur entwickelt. Die selbstgestellte freie Entwurfsaufgabe hatte die «permanente und effiziente landesübergreifende Verbindung zwischen grossen Ballungsräumen (...) mit einer hohen Frequentierung» zum Ziel. Als Lösung für diese ehrgeizige Aufgabenstellung entwarf der Architekturstudent Lukas Reichel das Konzept einer neuartigen, rotierenden Hochgeschwindigkeitsseilbahn.

Ein Stahllitzenseil im Querschnitt ist im physikalischen und formalen Sinn eine Verbindung aus Material und Raum. Da sich die einzelnen «Stahlfäden» im Grunde genommen nur punktuell berühren, wird ein Restleerraum im Bauteil gebildet (Abb. 2). Dieser Mikroraum (sparticle space) kann genutzt werden, um Personen oder Waren zu transportieren. Das Konzept «Revolvent»<sup>1</sup> geht vom theoretischen Versuch aus, diesen artifiziellen Restraum mechanisch zu spreizen, um ihn für ein allgemeines Transportsystem nutzbar zu machen.

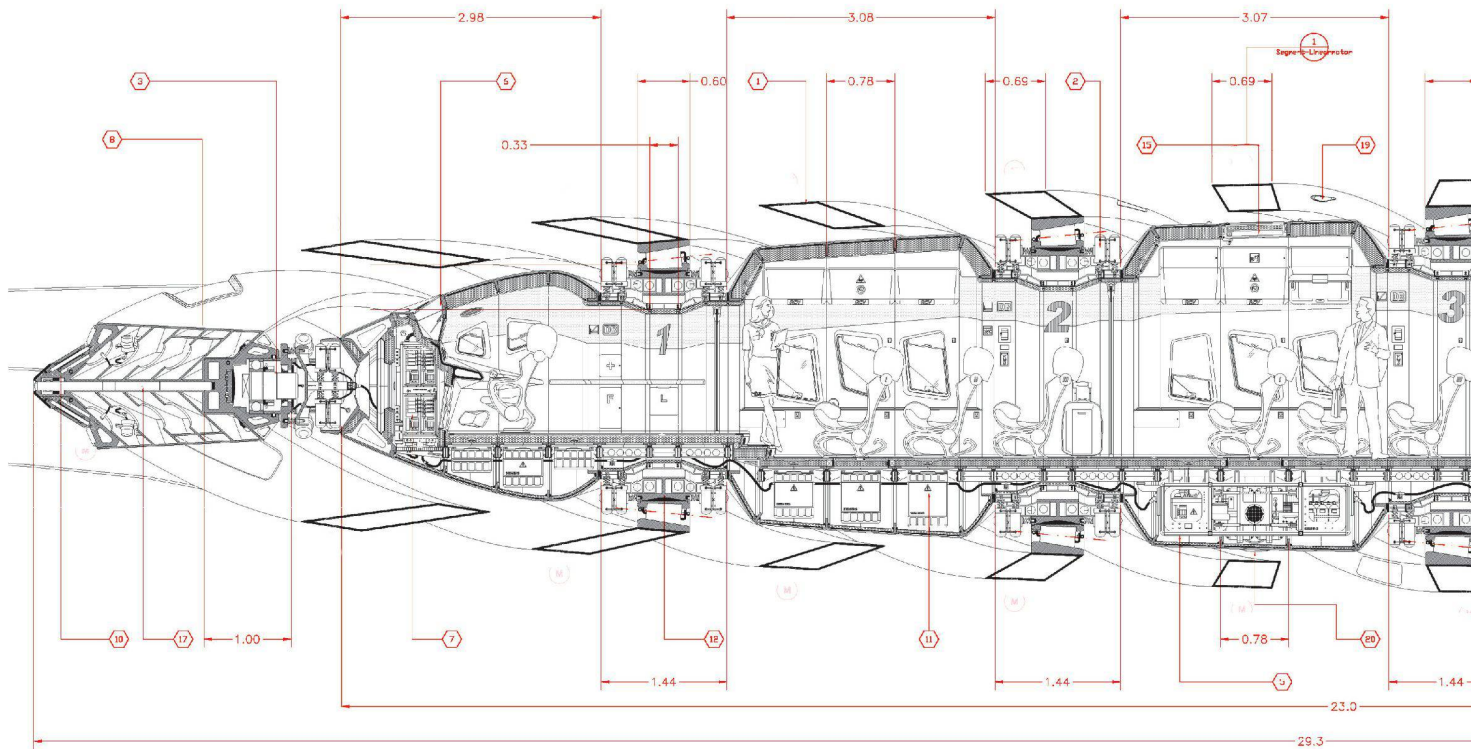
## PRINZIP UND FUNKTIONSWEISE

«Revolvent» (engl. *revolving*, rotierend, und *transient*, der Durchreisende) ist ein neuartiges Seilbahnsystem, das sich zwar immer noch linear fortbewegt, dem aber nicht die Zugbewegung des Antriebsseils, sondern eine emulierte Drehbewegung zugrunde liegt. Bewegt wird dabei in Längsrichtung eine spindelförmige Kabine bzw. Gondel (Abb. 1) in der Mittelachse eines verdrehten Stahlseils. Beim Verdrehen von sechs Stahlseilen zu einem, ähnlich dem Vorgang in der Stahlseilproduktion, wird Druck auf das hintere Ende der Gondel ausgeübt. Am gegenüberliegenden, vorderen Ende der Gondel wiederum lösen sich die Kabel von der ersten Gondelhaut aufgrund einer entgegengesetzten Bewegung und bewirken, dass sich die Kabine innerhalb des 7.5 cm dicken Seils nach vorne schiebt (Abb. 4 oben). Auf der ersten Gondeloberfläche, die aus sinusförmig gekrümmten Stahlprofilen besteht, befinden sich Vertiefungen (Nuten), die die Seilstränge aufnehmen (Abb. 3). Die Amplitudenhöhen dieser Vertiefungslinien sind in der Ansicht so gewählt, dass ein bremsfreies Gleiten der Litzenseile gewährleistet wird.

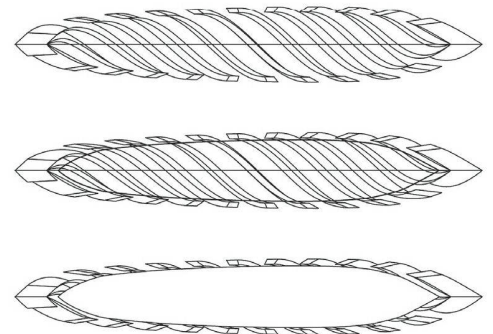
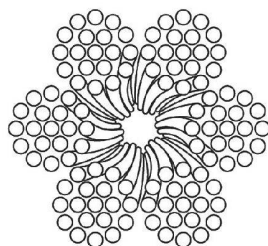
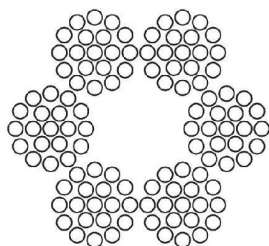
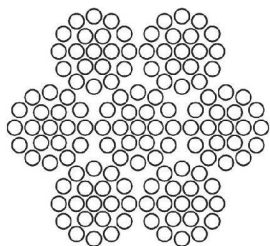
In diesem Bereich soll ein durchgehendes magnetisches Linearsegment installiert werden, um ein reibungsloses «Laufen» zu erreichen. Die Gondel als Gesamtstruktur ähnelt der physikalisch bedingten Form einer überdimensionalen Express- oder Schnellbauschraube, die sich mit Hilfe eines komplexen Walzenseilübergabesystems (Abb. 1 links) in das Seilende eindrehet. Da sich der Passagierraum bei dieser Primärbewegung mitdrehen würde, musste die äusserste Trägerstruktur von der inneren Hülle entkoppelt werden. Infolgedessen ruht das Seilführungssystem auf vier Kranzwalzenlagern und einem im vorderen Bereich ersichtlichen selbstschmierenden Wellenlager. Alle Lagersysteme sind zusätzlich an Gasfedern in Horizontal- und Vertikalrichtung angeschlossen, um eventuelle Unebenheiten in der Vorwärtsbewegung auszugleichen. Elastomere zwischen den Lagerschichten verhindern ein Überspringen lästiger Fahrgeräusche (Abb. 1).

## ANTRIEB UND FÜHRUNG

Die Gondel selbst verfügt über keinen eigenen Antrieb. Die Bewegungsenergie wird durch das Drehen am Ende der Seile erreicht. Antriebsmotoren mit 10 MW erzeugen eine Drehleistung, die die Kabine auf eine maximale Geschwindigkeit von ca. 300 km/h beschleunigt. Diese Motoren liegen jeweils 1.8 km auseinander (maximale Spannweite der Seile, siehe Abb. 4 links unten) und befinden sich in den Streckenteilpylonen und Bahnhöfen (das Titelbild dieses Hefts zeigt die Visualisierung eines Bahnhofs). Da eine Seilführung innerhalb



01



02

03

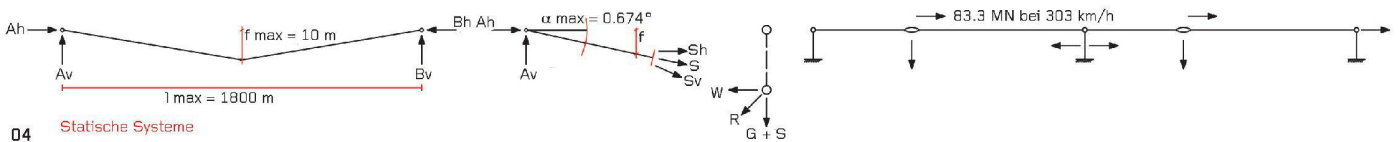
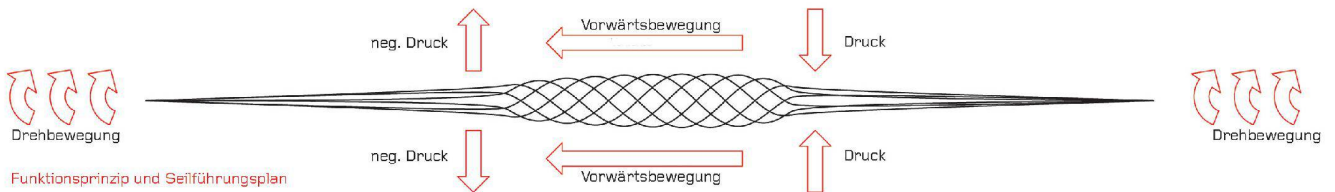
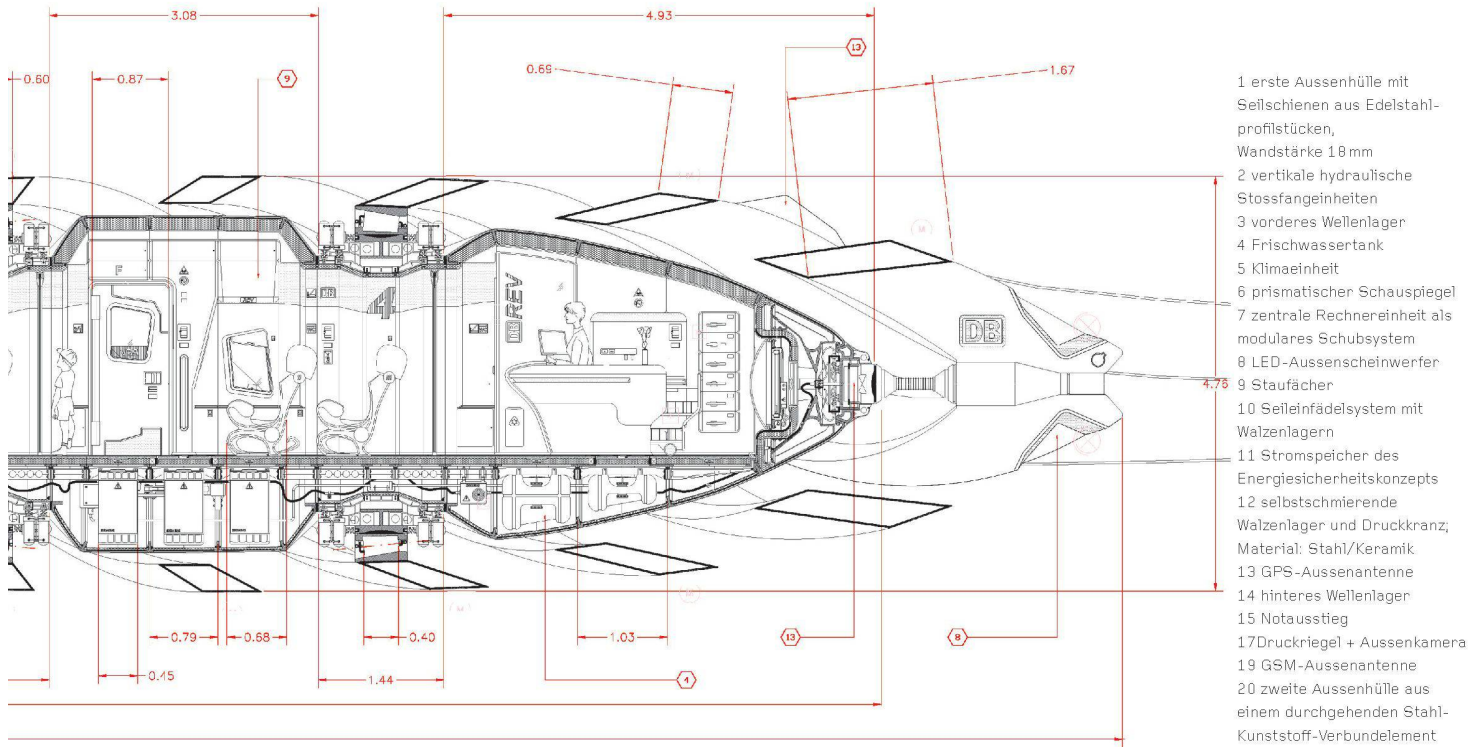
01 Längsschnitt durch die Gondel. Fahrtrichtung von rechts nach links. Mst. ca. 1:80 (Bilder: Lukas Reichel)

02 Restleerraum in einem Stahlitzenseil  
 03 Vertiefungslinien in der Gondeloberfläche für die Aufnahme und Führung der Seile  
 04 Oben: Schematisches Prinzip der Fortbewegung einer Gondel in einem verdrehten Seil  
 Unten: Abschätzung des maximal zulässigen Durchhangs der Seilstränge (links) und der Auflagerkräfte an den Seilenden (rechts)

dieser Bauten nicht errichtet werden kann, musste ein Ersatzkonzept entwickelt werden. Die Gondel ruht demnach bis zur nächsten Einfädung kurzzeitig auf Wellen. Auf den Strecken dazwischen sind Zwischenpylone vorgesehen, deren Konstruktion in Entwicklung ist.

Die weit gespannten Seilkonstruktionen der Fahrwege lassen noch andere technische Fragen offen: So muss unter anderem der Seilverkürzungseffekt beim Verdrehen beachtet werden. Auch die überschlagsmäßig errechneten Auflagerkräfte von ca. 83 MN/m an den Seilenden bei der Höchstgeschwindigkeit von 303 km/h stellen übermäßige Anforderungen an das Material und die Konstruktion. Zusätzlich darf der maximale Durchhang der Seilstränge 10 m nicht überschreiten, da sonst der resultierende ungünstige Eintrittswinkel der Gondel den Fahrprozess behindern würde (Abb. 4 unten).

Bei einer theoretischen Reisegeschwindigkeit von 300 km/h könnten weit voneinander entfernte Ziele nahezu linear miteinander verbunden werden. Somit wäre das System eine Alternative zum Flugzeug oder zu grossen Hängebrücken. Mit der Hilfe von schwimmenden Pontonpylonen liessen sich auch Ziele in Übersee ansteuern. Als geeignete Route wird bei spielsweise die Strecke Berlin–Reykjavik mit Zwischenstationen in Kopenhagen, Oslo, auf den Shetlandinseln und auf den Färöern vorgeschlagen.



04 Statische Systeme

**KABINE UND KOMFORT**

Der Schnitt in Abb. 1 zeigt eine Gondel der Komfortklasse 1 mit einer Kapazität von 28 + 2 Passagieren. Die Hülle der Fahrgastkabine weist einen U-Wert von 0.27 auf. Die einzelnen Kabinensegmente sind fachwerkartige Stahlvollteile mit einer Wandstärke von 14 mm. Umlaufende Vouten gewährleisten den Lastabtrag in der Vertikalen und sind gleichzeitig die Auflagerpunkte des Trittbodens. Die «Trommeln» bilden somit das statische Grundgerüst und werden an die verbindenden Kranzlagerringe angeschlossen und miteinander verbunden. Eine bis 12 cm dicke Isolierschicht aus PS-Hartschaumplatten hinter der Innenverkleidung aus Kunststoffschalen verhindert das Auskühlen und schliesst den Innenraum schalldicht ab. Die extravaganten Fensterformen (siehe Titelbild) resultieren aus den Fachwerkauslässen innerhalb der Stahltrommeln. Da das Fahrpersonal nicht direkt nach vorne sehen kann, ist ein prismatischer Umlenkspiegel vorgesehen. Aussenkameras für den rückwärtigen und den vorderseitigen Zentralblick ergänzen den Sichtbereich. Aufgrund der hohen Umdrehungszahl der ersten Aussenschale ist eine problemlose seitliche Durchsicht gewährleistet, ähnlich dem milchigen Wahrnehmungseffekt beim Blick durch einen Hubschrauberrotor.

**Anmerkung**

1 Der Autor wurde für das vorgestellte Konzept mit einer Anerkennung beim «Förderpreis des Deutschen Stahlbaus 2006» sowie einer Nominierung und Anerkennung beim «Pininfarina Förderpreis 2006» ausgezeichnet.

Lukas Reichel, dipl. Arch. FH, LukasReichel-24@gmx.de