

# Das Herabsetzen der Erregung von Schaufelschwingungen durch gegenseitiges Verbinden der Schaufeln

Autor(en): **Traupel, Walter**

Objektyp: **Article**

Zeitschrift: **Schweizerische Bauzeitung**

Band (Jahr): **75 (1957)**

Heft 52: **75 Jahre SBZ**

PDF erstellt am: **24.09.2024**

Persistenter Link: <https://doi.org/10.5169/seals-63469>

## **Nutzungsbedingungen**

Die ETH-Bibliothek ist Anbieterin der digitalisierten Zeitschriften. Sie besitzt keine Urheberrechte an den Inhalten der Zeitschriften. Die Rechte liegen in der Regel bei den Herausgebern. Die auf der Plattform e-periodica veröffentlichten Dokumente stehen für nicht-kommerzielle Zwecke in Lehre und Forschung sowie für die private Nutzung frei zur Verfügung. Einzelne Dateien oder Ausdrucke aus diesem Angebot können zusammen mit diesen Nutzungsbedingungen und den korrekten Herkunftsbezeichnungen weitergegeben werden. Das Veröffentlichen von Bildern in Print- und Online-Publikationen ist nur mit vorheriger Genehmigung der Rechteinhaber erlaubt. Die systematische Speicherung von Teilen des elektronischen Angebots auf anderen Servern bedarf ebenfalls des schriftlichen Einverständnisses der Rechteinhaber.

## **Haftungsausschluss**

Alle Angaben erfolgen ohne Gewähr für Vollständigkeit oder Richtigkeit. Es wird keine Haftung übernommen für Schäden durch die Verwendung von Informationen aus diesem Online-Angebot oder durch das Fehlen von Informationen. Dies gilt auch für Inhalte Dritter, die über dieses Angebot zugänglich sind.

sehenen Mond-Rückseite geeignet. Die Bilder zeigen recht anschaulich, wo die Schwierigkeit des berühmten *Dreikörper-Problems* liegt: kleinste Abstandsunterschiede beim Begegnen mit einer grossen Masse bewirken enorme Bahnänderungen und es braucht nur wenig Kenntnisse der höheren Mathematik, um zu verstehen, dass eine *analytische* Erfassung solcher Vorgänge in allgemein gültigen Formeln ausgeschlossen ist. Spezielle Fälle aber lassen sich *numerisch*, Schritt für Schritt, relativ leicht, wenn auch umständlich ausrechnen. Hier aber haben die neuen Rechenmaschinen umwälzende Fortschritte gebracht, so dass Dreikörperbahnen, besonders im speziellen Fall, wo der dritte Körper (das Raumschiff) verschwindend kleine Masse, verglichen mit Erde und Mond, hat, nun in hundert oder tausendmal kürzerer Zeit gerechnet werden können. Die Rechenmaschine dürfte für die Raumfahrt eine ähnliche Bedeutung haben wie seinerzeit der Telegraph für die Eisenbahn und die Radiokommunikation für das Flugzeug.

Die zweite grosse Schwierigkeit ist die Rückkehr zur Erde. Die Erhitzung haben wir schon erwähnt; das Auffinden in Meeren, Wüsten oder Wäldern braucht sehr raffinierte Methoden, die aber heute schon sich als brauchbar ankünden.

Weit ergiebiger wäre natürlich eine *bemannte* Raumfahrt nach dem Mond. Hierfür existieren schon Pläne, die nicht mit «Science fiction» verwechselt werden dürfen. Sie setzen zunächst die Schaffung einer bemannten Aussenstation voraus, die als Aufenthaltsraum, Tank- und Montage-Stelle im Raume schwebt und von dort aus den Start von speziellen Expeditionsschiffen erlaubt, der, da die Station schon eine grosse Umlaufgeschwindigkeit (7 bis 8 km/s) hat, viel leichter ist. — Wer diese Dinge in anschaulicher Darstellung näher kennen lernen

möchte, sei auf ein Buch verwiesen<sup>6)</sup>, das auch viele zahlenmässige Angaben und grossartige farbige Bilder (Ch. Bonestell) enthält<sup>7)</sup>. In gleicher Weise ist eine *Mars-Expedition* (Bild 13) in grossen Zügen projiziert worden<sup>8)</sup>. Sie braucht einen gigantischen Aufwand — immerhin wohl nicht mehr, als der erste Tag eines neuen Weltkrieges kosten würde.

Die Frage nach dem «Nutzen» solcher Expeditionen setzt voraus, dass man weiss, was «nützlich» bedeuten soll. Es gibt Leute, die die «Eroberung» der Planeten etwa in ähnlicher Weise auffassen wie die seinerzeitigen Eroberungen der Kolonien. Ihnen ist die Schaffung von «Stützpunkten» im Weltall wichtig. Man kann wirklich nur hoffen, dass dieser Standpunkt so rasch wie möglich überwunden wird und keine Raumschlachten um den Mond entbrennen. Der *wissenschaftliche* Nutzen aber ist unbestreitbar. Die Astronomen werden auf dem Mond, vielleicht schon auf der Aussenstation, eine ideale Sternwarte errichten können — ist doch die Lufthülle der Erde, so nützlich sie sich in der Abwehr von Meteoriten und kosmischen Strahlen andererseits auswirkt, ein sehr störender Faktor für die Beobachtung. Wenn man aber weiterhin die Planeten näher untersuchen kann, werden sich wohl ungeahnte Aufschlüsse über die Entstehung des Planetensystems und für die Kosmologie ergeben.

<sup>6)</sup> v. Braun, Ley, Whipple, Ryan: Die Eroberung des Mondes, S. Fischer-Verlag, Frankfurt 1957.

<sup>7)</sup> Ganz im Gegensatz zu den zahllosen hingeworfenen Phantasieprodukten sind diese Bilder wissenschaftlich aufs sorgfältigste ausgearbeitet, sowohl nach der astronomischen als auch nach der technischen Seite.

<sup>8)</sup> v. Braun, Ley, Bonestell: The Exploration of Mars, Sidgwick and Johnson, London 1956.

## Das Herabsetzen der Erregung von Schaufelschwingungen durch gegenseitiges Verbinden der Schaufeln

Von Prof. Dr. Walter Traupel, ETH, Zürich

DK 621—253.5:621—752

**Zusammenfassung:** In Turbomaschinen werden oft zur Bekämpfung von Schwingungen die Schaufeln eines Rades durch Deckbänder oder Bindedrähte gruppenweise miteinander verbunden. Es wird gezeigt, dass die Anzahl der auf diese Weise verbundenen Schaufeln in zweckmässiger Weise auf die Periode der erregenden Kraft abgestimmt werden kann.

Schaufelschwingungen verdienen bekanntlich bei Dampfturbinen, Gasturbinen und Turbokompressoren eine sehr sorgfältige Beachtung, da ihre Unterdrückung für die Betriebssicherheit von entscheidender Wichtigkeit ist. Ein Mittel, das zu ihrer Bekämpfung oft vorgesehen wird, ist die Anordnung von Querverbindungen zwischen mehreren Schaufeln ein und desselben Rades, sei es durch Deckbänder oder Bindedrähte. — Von den Bindedrähten sind zu unterscheiden die lose eingelegten Dämpfungsdrähte, die nur bei Laufrädern anwendbar sind, da bei Leitdräden die Anpressung durch die Fliehkraft fehlt, so dass mit einer zuverlässigen Dämpfung nicht mehr zu rechnen ist. — Die Wirksamkeit solcher Querverbindungen (nicht Dämpfungsdrähte) kann einerseits unter Umständen bedingt sein durch Verschiebungen von Eigenfrequenzen, also Beseitigung der Resonanzgefahr. Dies gilt aber keineswegs allgemein, sondern es kann sogar das Gegenteil zutreffen. Andererseits erwartet aber der Konstrukteur von dieser Massnahme oft eine gegenseitige Störung der Schwingungen der einzelnen Schaufeln oder selbst eine völlige Verunmöglichung einzelner Schwingungsformen. So kann sich z. B. die Torsionsschwingung erster Ordnung einer einzelnen Schaufel überhaupt nicht mehr ausbilden, sobald die Schaufeln durch Deckbänder verbunden werden. Hingegen kann eine völlige Unterdrückung von Biegungsschwingungen von solchen Querverbindungen nicht ohne weiteres erwartet werden. Die nachfolgende Untersuchung zeigt,

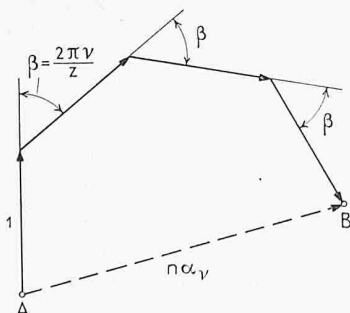


Bild 1. Graphische Bestimmung der relativen Erregung  $\alpha_v$

wie Querverbindungen zweckmässig gewählt werden, um unter gegebenen Verhältnissen ein Maximum an Wirksamkeit zu gewährleisten.

Die häufigste Erregungsursache für Schaufelschwingungen sind Strömungskräfte mit längs des Umfanges periodischem Charakter. Dreht sich z. B. eine Laufschaufel mit der Winkelgeschwindigkeit  $\omega$ , so ist die auf sie ausgeübte Strömungskraft  $P$  sicher darstellbar in der Form

$$(1) \quad P = P_0 + \sum_{\nu=1}^{\infty} P_{\nu} \sin [\nu (\omega t - \varphi_{\nu})]$$

Die Grösse der einzelnen Kräfte  $P_{\nu}$  hängt ab von der Art der längs des Umfanges anzutreffenden Unregelmässigkeiten. Bei Vollbeaufschlagung ist vor allem  $\nu = z'$  eine stark hervortretende Ordnung, wenn  $z'$  die Schaufelzahl des vorgeschalteten Leitrades ist. Aber auch andere Ordnungen können wichtig werden, z. B. infolge von Asymmetrien der Eintritts- und Austrittsstutzen, vorgeschalteten Brennkammern nach Art der Flugtriebwerke usw. Bei Teilbeaufschlagung hat, wie die Fourieranalyse im Einzelfall zeigt, eine ganze Anzahl von  $P_{\nu}$ -Werten sehr erhebliche Beträge. Auch können die Vielfachen von  $z'$  noch grosse  $P_{\nu}$  aufweisen.

Nun sei  $z''$  die Anzahl der Laufschaufeln, von denen Gruppen zu je  $n$  Schaufeln eine Querverbindung aufweisen. Da eine der betrachteten Schaufel unmittelbar benachbarte offenbar die Kraft

$$(2) \quad P = P_0 + \sum_{\nu=1}^{\infty} P_{\nu} \sin \left[ \nu \left( \omega t - \varphi_{\nu} + \frac{2\pi}{z''} \right) \right]$$

erfährt, wird die resultierende Kraft auf die ganze Gruppe von  $n$  Schaufeln

$$(3) \quad P = n P_0 + \sum_{\nu=1}^{\infty} \sum_{k=0}^{n-1} P_{\nu} \sin \left[ \nu \left( \omega t - \varphi_{\nu} + \frac{2\pi k}{z''} \right) \right]$$

Davon interessiert im Hinblick auf die Schwingungen nur der periodische Anteil. Dabei sei eine bestimmte Ordnung  $\nu$  die-

jenige, für die Resonanzgefahr bestehe. Dann ist die gefährliche Erregungskraft

$$(4) \quad P_{ev} = \hat{P}_{ev} \sin(\nu \omega t - \psi_\nu) = \sum_{k=0}^{n-1} P_\nu \sin\left[\nu\left(\omega t + \frac{2\pi k}{z}\right)\right]$$

Hier ist  $\varphi_\nu$  weggelassen worden, was bei der Betrachtung einer einzelnen Ordnung zulässig ist, da der Nullpunkt der Zeitmessung jederzeit so festgelegt werden kann, dass Gl. (4) zutrifft.  $\psi_\nu$  ist der hierbei sich einstellende Phasenwinkel der resultierenden Erregungskraft, deren Amplitude  $\hat{P}_{ev}$  beträgt. Wir bilden nun die Grösse

$$(5) \quad \alpha_\nu = \frac{\hat{P}_{ev}}{n P_\nu}$$

deren anschauliche Bedeutung die folgende ist. Jede Schaufel innerhalb des Verbandes erfährt eine resultierende periodische Kraft mit der Kreisfrequenz  $\nu\omega$ , die um den Faktor  $\alpha_\nu$  kleiner ist als die Kraft  $P_\nu$ , welche die Schaufel erföhre, wenn keine gegenseitige Verbindung bestände. Wir ersetzen für die weitere Untersuchung  $z'$  durch  $z$ , da die Ueberlegung in völlig analoger Weise auf Leiträder übertragbar ist, so dass nicht speziell auf Lauf- oder Leiträder Bezug genommen werden muss. Der Reduktionsfaktor  $\alpha_\nu$  ist offensichtlich nichts anderes als die Amplitude der Grösse

$$(6) \quad \frac{1}{n} \sum_{k=0}^{n-1} \sin\left[\nu\omega t + \frac{2\pi k \nu}{z}\right]$$

Diese Amplitude lässt sich aber in bekannter Weise auf graphischem Wege bestimmen. Man hat bloss gemäss Bild 1  $n$  Strecken von der Länge 1 derart aneinanderzureihen, dass jeweils die folgende gegenüber der vorhergehenden um einen Winkel gedreht wird, der im Bogenmass  $2\pi\nu/z$  beträgt. Dann hat die Verbindungsgerade der Endpunkte A und B des so entstehenden Polygonzuges die Länge  $n\alpha_\nu$ .

Man erkennt nun sofort, dass es auch möglich ist, ein geschlossenes Polygon zu erhalten, wobei  $\alpha_\nu = 0$  wird und somit eine Erregung der betreffenden Schwingung völlig unterbleibt. Hierzu genügt es offenbar, wenn der Winkel  $\beta = 2\pi\nu/z$ , Bild 1, gleich  $2\pi/n$  ist, weil ja für ein geschlossenes  $n$ -Eck  $n\beta = 2\pi$  ist. Aber auch mit jedem ganzzahligen Vielfachen  $N$  ( $2\pi/n$ ) lässt sich das selbe Ergebnis erzielen, ausgenommen mit solchen  $N$ , die selbst ganzzahlige Vielfache von  $n$  sind (denn im letzteren Falle würde  $\beta$  ein ganzes Vielfaches von  $2\pi$ , d. h. das Polygon entartet in eine Gerade). Damit ist auch insbesondere der Fall  $z = \nu$  ausgeschlossen und zwar für alle Werte  $n$ . Für die Praxis bedeutet dies, dass bei Gleichheit der Leit- und Laufschaufelzahlen durch Querverbindungen der Schaufeln keinerlei Herabsetzung der Erregungskräfte erreicht werden kann. Aber auch Anordnungen, bei denen beispielsweise die Laufschaufelzahl ein ganzzahliges Vielfaches der Leitschaufelzahl ist (oder umgekehrt), sind nicht ganz glücklich. Ist nämlich die Laufschaufelzahl das  $K$ -fache der Leitschaufelzahl, so bleibt bei jeder Art von Querverbindungen diejenige Erregung vollständig unvermindert, die aus der  $K$ -ten Ordnung der Fourieranalyse der Schaufelkraft folgt, deren Grundperiode die Leitschaufelteilung ist. Das selbe gilt für jedes ganzzahlige Vielfache dieser  $K$ -ten Ordnung. Vollständiges Verschwinden der Erregung ist also gewährleistet, wenn

$$(7) \quad n = N \frac{z}{\nu}, \quad N \neq mn$$

Hierbei ist wie erinnerlich  $n$  die Anzahl der miteinander verbundenen Schaufeln,  $N$  eine beliebige ganze Zahl, ebenso  $m$ ,  $z$  die Schaufelzahl des betrachteten Rades und  $\nu$  die Anzahl der erregenden Impulse pro Umdrehung für die betrachtete Schwingung. Gl. (6) besagt mit anderen Worten: Man muss so viele Schaufeln durch Querverbindung zu einer Gruppe vereinigen, wie auf eine Störperiode — d. h. also auf den  $\nu$ -ten Teil des Umfanges — entfallen oder ein ganzzahliges Vielfaches davon. Nun wird im allgemeinen auf eine Störperiode keine ganze Anzahl Schaufeln entfallen. Die näherungsweise Erfüllung von (7) führt in diesem Fall zu einer Herabsetzung, wenn auch nicht zu einem Verschwinden der Erregung. Vollständige Elimination der Erregung ist dann möglich, wenn man die Querverbindung über eine solche Anzahl von Perioden erstreckt, auf die eine ganze Anzahl Schaufeln des betrachteten Rades entfällt, was äusserstenfalls immer erreichbar ist durch Verbinden sämtlicher Schaufeln des Rades. Denn mit  $n = z$  hat (7) stets die Lösung  $N = \nu$ . Wir können also festhalten:

Durch Verbinden aller  $z$  Schaufeln eines Rades eliminiert man alle Erregungen bis auf die folgenden beiden Ausnahmen:

a) Störungen, deren Periode  $\nu$  mit  $z$  oder einem ganzzahligen Vielfachen davon übereinstimmt.

b) Störungen, die auf Schwingungsformen führen, die an der Stelle der Querverbindung einen Knotenpunkt aufweisen.

Die Einschränkung b) liegt auf der Hand, da ja in diesem Falle die Querverbindung überhaupt wirkungslos ist.

Nun ist aber das Verbinden aller Schaufeln aus anderen Gründen nicht ohne weiteres wünschbar. Man denke etwa an die Wärmespannungen in einem Bindedraht oder Deckband beim Anheizen oder Abkühlen, wobei dieses Element den Temperaturänderungen des Arbeitsmittels praktisch trägheitsfrei folgt, nicht aber der Rotor. Beschränkt man sich hingegen auf die Verbindung kleinerer Schaufelgruppen, so ist, wie oben erläutert, eine restlose Beseitigung der Erregung im allgemeinen nicht möglich, wohl aber eine wesentliche Herabsetzung. Der Faktor  $\alpha_\nu$ , der diese Verminderung angibt, kann in einfacher Weise durch ein Vektordiagramm der Art von Bild 1 bestimmt werden. Diese Konstruktion wurde für eine Anzahl von Fällen ausgeführt. Das Ergebnis ist in Bild 2 zusammengefasst. Als Abszisse ist dabei aufgetragen die Grösse

$$(8) \quad \frac{\Delta\varphi}{\Delta\varphi_\nu} = \frac{\Delta\varphi}{2\pi/\nu}$$

wobei  $\Delta\varphi$  der Winkelbereich am Umfang ist, den die Schaufelgruppe einnimmt, und  $\Delta\varphi_\nu$  der Periodenwinkel der Störung, also die Grösse  $2\pi/\nu$ .

Interessant ist noch der Grenzfall, wo die Anzahl der zu einer Gruppe zusammengefassten Schaufeln so gross ist, dass sie näherungsweise als  $\infty$  betrachtet werden darf. Dann liegt die in Bild 3 dargestellte Situation vor, d. h. das Schaufelpaket erfährt die resultierende Kraft

$$(9) \quad P_{ev} = P_\nu \int_{\omega t}^{\omega t + \Delta\varphi} \sin(\nu\varphi) d\varphi = -\frac{P_\nu}{\nu} \cos(\nu\varphi) \Big|_{\omega t}^{\omega t + \Delta\varphi} = -\frac{P_\nu}{\nu} [\cos(\nu\omega t + \nu\Delta\varphi) - \cos(\nu\omega t)] = -\frac{2P_\nu}{\nu} \sin\frac{\nu\Delta\varphi}{2} \sin\left(\nu\omega t + \frac{\nu\Delta\varphi}{2}\right)$$

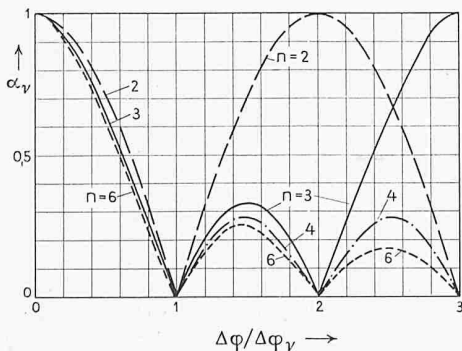
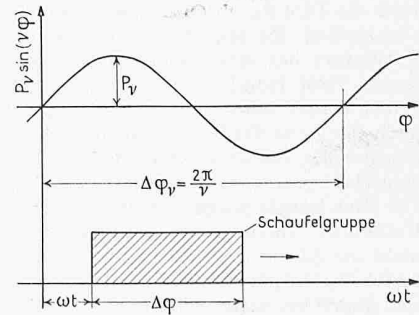


Bild 2 (links).  $\alpha_\nu$  in Funktion des Verhältnisses  $\Delta\varphi/\Delta\varphi_\nu$  für verschiedene Anzahlen  $n$  der zu einer Gruppe verbundenen Schaufeln

Bild 3 (rechts). Zur Berechnung von  $\alpha_\nu$  für eine Gruppe von grosser Schaufelzahl



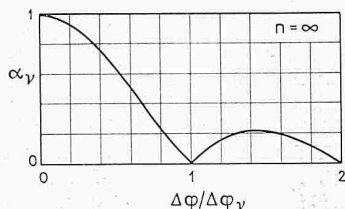


Bild 4.  $\alpha_{\nu}$  in Funktion von  $\Delta\varphi/\Delta\varphi_{\nu}$  für den Grenzfall einer Gruppe mit unendlich vielen Schaufeln

Damit wird aber das Amplitudenverhältnis

$$(10) \quad \alpha_{\nu} = \frac{\hat{P}_{e\nu}}{P_{\nu}\Delta\varphi} = \frac{2}{\nu\Delta\varphi} \sin \frac{\nu\Delta\varphi}{2} = \frac{\Delta\varphi_{\nu}}{\pi\Delta\varphi} \sin \frac{\pi\Delta\varphi}{\Delta\varphi_{\nu}}$$

was in Bild 4 dargestellt ist. Der Faktor  $\Delta\varphi$  im Nenner von (10) ist notwendig, da ja hier  $P_{e\nu}$  ein über das Intervall  $\Delta\varphi$  erstrecktes Kraftintegral ist, so dass beim Vergleich auch die Kraft  $P_{\nu}$  mit dem selben Intervall zu multiplizieren ist.

Wie aus den Bildern 2 und 4 hervorgeht, kann die Herabsetzung der Erregung durch gegenseitiges Verbinden auch

dann sehr erheblich sein, wenn verhältnismässig weit von der Bedingung (7) abgegangen werden muss. Gesetzt etwa eine periodische Erregungskraft betrage 10 % der statischen Schau-felkraft und trete mit einer Eigenschwingung in Resonanz. Dann tritt eine Spannungsamplitude auf, die zwar der Dämpfung wegen nicht auf  $\infty$  geht, aber grössenordnungsmässig etwa das 100fache derjenigen Spannung ist, welche von der Störkraft hervorgerufen würde, wenn sie statisch einwirkte. Im vorliegenden Falle würde diese Spannungsamplitude also um den Faktor  $0,1 \cdot 100 = 10$  grösser sein als die statische Biegungsspannung in der Schaufel. Vermindert man aber durch Verbinden der Schaufeln die Erregung z. B. um den Faktor  $\alpha_{\nu} = 0,2$ , so bleibt noch eine Spannungsamplitude übrig, die um den Faktor  $0,2 \cdot 10 = 2$  grösser ist als die statische Bie-gungsbeanspruchung. Es kann ohne weiteres eintreten, dass im letzteren Falle die Schaufel selbst in voller Resonanz nicht mehr gefährdet ist, wogegen eine Gefährdung vorhanden wäre bei fehlender Verbindung.

## Auszeichnung guter Bauten durch die Stadt Zürich

DK 72.078

Hierzu Tafeln 53/56

Da die in den Jahren 1947 (siehe SBZ 1949, Nr. 28, S. 392), 1950 (SBZ 1950, Nr. 13, S. 168) und 1954 (die damals ausgezeichneten Bauten wurden hier nicht abgebildet) erfolgten Auszeichnungen bei Baubeflissenen und Architekten grossen Anklang fanden, wurde im Jahre 1957 eine vierte Aktion eingeleitet.

Der Kreis der auszuzeichnenden Bauten wurde diesmal etwas weiter gezogen, indem auch städtische Objekte sowie private Einzelhäuser, die in den vergangenen vier bis fünf Jahren erstellt wurden, für die Beurteilung in Betracht fielen. Eine Ausnahme machte man bei der Kirche Seebach, die wohl schon im Jahre 1948 fertiggestellt war, aber erst diesmal ausgezeichnet werden konnte, weil der Projektverfasser Prof. A. H. Steiner früher Mitglied der Körperschaft war, die über die Auszeichnungen entschied.

Entsprechend den seinerzeit aufgestellten Richtlinien konnten, nachdem seit der letzten Aktion drei Jahre verflossen sind, 12 bis 15 Objekte berücksichtigt werden. Im übrigen waren für die Auswahl die gleichen Voraussetzungen, wie sie schon für die bisherigen Aktionen bestanden hatten, massgebend. Aus einem vom Hochbauamt erstellten Verzeichnis von über 500 Bauten mussten rund 170 durch die Jury beurteilt werden, wobei folgende Kategorien vertreten waren: Mehr- und Einfamilienhäuser, Wohn- und Ladenbauten, Wohnhochhäuser, Geschäftshäuser, Fabrik- und Werkstattbauten, Kirchen, Schulbauten, Bäder, Spitäler, Wartehallen, Tankstationen, Schiessstände.

Während in den früheren Jahren Wohnsiedlungen im Vordergrund gestanden hatten, konnten diesmal in vermehrtem Masse Geschäftshäuser, Schulbauten usw. berücksichtigt werden. Die Bauten wurden durch die Jury am 27. und 28. Mai und 19. Juni 1957 eingehend besichtigt und in architektonischer

und städtebaulicher Hinsicht gründlich geprüft. Die Jury tagte unter dem Vorsitz von Stadtpräsident Dr. E. Landolt. Als weitere Mitglieder gehörten ihr an: Stadtrat Dr. S. Widmer<sup>1)</sup>, Vorstand des Bauamtes II, Stadtbaumeister A. Wasserfallen, die Architekten Otto Dreyer, Luzern, Arthur Dürig, Basel, Werner Krebs, Bern, und G. Lesemann, Genf. Da bei der starken Bautätigkeit der letzten Jahre sehr viele Neubauten entstanden sind, musste in der Beurteilung ein strenger Massstab angelegt werden. So konnten besonders bei Geschäftshäusern und Schulbauten von einer ganzen Reihe guter Bauten nur ein oder zwei der besten Objekte für die Auszeichnung vorgeschlagen werden, da sonst deren Zahl zu gross geworden wäre.

Von den ausgezeichneten Werken haben wir folgende schon gezeigt: Wohnhäuser in der Zelg, Witikon, von Arch. E. Eidenbenz (1957, Nr. 19, S. 288); VW-Grossbetrieb Ueberlandstrasse von Arch. H. Hochuli (1957, Nr. 15, S. 215); Badanstalt oberer Letten von Arch. E. F. und E. Burckhardt-Blum (1952, Nr. 43, S. 611); Kirche Seebach von Arch. Prof. A. H. Steiner (1950, Nr. 3, S. 13). Von den übrigen zeigen die Tafeln 53 bis 56 je ein Bild. Die Reihenfolge bedeutet keine Rangordnung; alle Auszeichnungen sind gleichwertig.

Den ausgezeichneten Architekten und Bauherren möchten wir unsere Glückwünsche sowie der Stadt Zürich unsere Anerkennung für diese gelungene Auszeichnungs-Institution aussprechen.

<sup>1)</sup> Dieser hob anlässlich der feierlichen Ueberreichung der Auszeichnungen im Muraltengut am 12. Nov. mit Recht hervor, dass die Bauherren und Architekten diese Auszeichnung auch deshalb verdienen, weil die Schaffung guter Werke in der Regel für beide mit finanziellen Opfern verbunden ist, die durch keinerlei materielle Vorteile aufgewogen werden.

## Aus der Geschichte der Schweizerischen Bauzeitung

DK 05:62:93

1883 war das Jahr, da am 6. Januar Nr. 1 der «Schweiz. Bauzeitung» erschien. Man spürt es diesem Heft an, dass es sich nicht um etwas ganz Neues handelt, hatte der Herausgeber und einzige Redaktor August Waldner doch schon seit 1880 die 1874 durch Orell Füssli gegründete «Eisenbahn» herausgegeben. Es lag in seiner Absicht, den Charakter dieses Vorläufers der Bauzeitung beizubehalten; er wollte mit dem neuen Titel lediglich das immer weiter gewordene Arbeitsgebiet seiner Zeitschrift besser charakterisieren. Aber auch — auch der neue Titel traf daneben, denn bis zum heutigen Tag müssen alle, die unser Blatt nicht kennen, glauben, es sei allein dem Bauwesen gewidmet, und diese Meinung trifft man in der Tat auch immer wieder. Weit besser zeichnete der französische Untertitel «Revue polytechnique» das Programm, und wenn nicht die Abwertung des Begriffes «Polytechnikum» gerade im ersten Vierteljahrhundert des Bestehens unserer Zeitschrift um sich gegriffen hätte, wäre wohl die Wiederaufnahme des früher

so ehrenvoll geführten Titels «Schweiz. Polytechnische Zeitschrift» — wie Prof. P. Boley seine von 1855 bis 1870 herausgegebene Zeitschrift genannt hatte — das Richtige gewesen. Tatsache aber ist, dass nun eben die «Schweiz. Bauzeitung» unter ihrem unpassenden Namen in aller Welt — heute wohnen 73 % unserer 4800 Bezüger in der Schweiz, 21 % im übrigen Europa und 6 % ausserhalb Europas — bekannt geworden ist. Wie das Programm gemeint war, zeigt das Heft 1 mit aller Deutlichkeit: Jedem der drei Fachgebiete (die ja allerdings damals noch weniger deutlich voneinander getrennt waren als heute), dem der Architekten, der Bauingenieure und der Maschineningenieure, wird ein Hauptaufsatz gewidmet: Auf eine Beschreibung der Restauration des Basler Münsters durch Arch. G. Kelterborn und Kantonsbaumeister H. Reese folgt die Darstellung eines Kohlenaufschütters für Dampfkesselfeuerung und hierauf die statische Berechnung der Versteifungsfachwerke der Hängebrücken aus der Feder von Prof. W. Ritter.