

Vorgefertigte Stahlbetonhallen in Ungarn

Autor(en): **Vajda, P.**

Objektyp: **Article**

Zeitschrift: **Schweizerische Bauzeitung**

Band (Jahr): **75 (1957)**

Heft 44

PDF erstellt am: **23.09.2024**

Persistenter Link: <https://doi.org/10.5169/seals-63442>

Nutzungsbedingungen

Die ETH-Bibliothek ist Anbieterin der digitalisierten Zeitschriften. Sie besitzt keine Urheberrechte an den Inhalten der Zeitschriften. Die Rechte liegen in der Regel bei den Herausgebern. Die auf der Plattform e-periodica veröffentlichten Dokumente stehen für nicht-kommerzielle Zwecke in Lehre und Forschung sowie für die private Nutzung frei zur Verfügung. Einzelne Dateien oder Ausdrucke aus diesem Angebot können zusammen mit diesen Nutzungsbedingungen und den korrekten Herkunftsbezeichnungen weitergegeben werden. Das Veröffentlichen von Bildern in Print- und Online-Publikationen ist nur mit vorheriger Genehmigung der Rechteinhaber erlaubt. Die systematische Speicherung von Teilen des elektronischen Angebots auf anderen Servern bedarf ebenfalls des schriftlichen Einverständnisses der Rechteinhaber.

Haftungsausschluss

Alle Angaben erfolgen ohne Gewähr für Vollständigkeit oder Richtigkeit. Es wird keine Haftung übernommen für Schäden durch die Verwendung von Informationen aus diesem Online-Angebot oder durch das Fehlen von Informationen. Dies gilt auch für Inhalte Dritter, die über dieses Angebot zugänglich sind.

Die Ansprüche jedes einzelnen Bürgers wachsen mit zunehmendem Wohlstand progressiv; nicht nur in der Wohnung wird mehr Platz verlangt, sondern auch ausserhalb derselben werden heute der Landwirtschaft mehr Quadratmeter Land pro Einwohner als früher entzogen, was aber hier nicht weiter untersucht werden muss. Es sei nur an die sinkende Zimmerbelegung und an den zunehmenden Bedarf von Freiflächen für Parkierung und Erholung, an Verkehrsanlagen und an Sportbauten erinnert, die noch vor wenigen Jahrzehnten kaum ins Gewicht fielen.

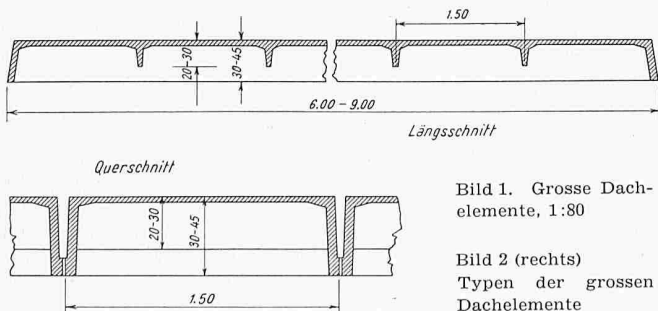
Mit dieser Hauptbegründung dürfte die Notwendigkeit des Dichterbauens allein noch nicht gegeben sein; man könnte sich nämlich durchaus denken, dass die lockere Bebauung der letzten Jahrzehnte auch für die Zukunft richtig oder wenigstens vertretbar wäre. Die Streubauweise, das alleinstehende Einzelhäuschen, die Villen- oder Landhausquartiere sind nämlich noch fest in der Vorstellung manches Schweizer als Idealzustand verankert; ein jeder sein eigener Herr und Meister innerhalb des Gartenzaunes im höchstens zweigeschossigen Häuschen mit allseitigem Grenzabstand von vier Metern! In ländlichen Gemeinden, in Vororten mit niedrigem Steuersatz ist diese Vorstellung so fest verwurzelt, dass sie auch heute noch, wahrscheinlich noch lange zum Grundsatz der Gesetzgebung erhoben wird. Es ist auch nicht abzustreiten, dass das Einfamilienhaus als solches seine Bedeutung auch in Zukunft behalten wird. Wenn nun aber von der Erhaltung der Landwirtschaft, vom Land als Lebensgrundlage der Bauernsamen die Rede ist und eine staatspolitische Notwendigkeit zum Schutze unseres Landwirtes als bewiesen gilt, so zeigt sich deutlich, dass die raumverschwenderische Streubauweise dem Landesinteresse diametral gegenübersteht, denn es sind ausgerechnet die *fruchtbaren Lagen* des Mittellandes, die für Bauzwecke verbraucht werden und nicht die minderwertigen Alpweiden oder unfruchtbaren Geröllhalden der Berge. Sofern uns der Schutz des Bauern ernst ist und nicht nur ein romantisches Lippenbekenntnis darstellt, sind wir gezwungen, eine Verdichtung der Baugebiete anzustreben oder die Streubauweise, dort wo es möglich ist, zu bekämpfen. Das wird vorab in den Städten und ihren Vororten möglich sein, weil hier die Bauämter in der Lage sind, die Bebauung zielstrebend zu lenken. Nebenbei sei auch noch erwähnt, dass die Streubauweise vom volkswirtschaftlichen Standpunkt aus nicht vertretbar ist, weil die in den Boden vergrabenen Leitungen und die für den Strassenbau aufgewendeten Mittel gar nicht richtig ausgenützt werden, aber das ist ein Thema für sich.

Mit diesen Grundgedanken dürfte wohl zur Genüge dargelegt sein, dass wir heute nicht länger über das Dichterbauen plaudern dürfen, sondern handeln müssen. Die uns zur Verfügung stehenden Mittel sind:

- a) längere Bauten,
- b) höhere Bauten,
- c) kleinere Grenz- und Gebäudeabstände,
- d) höhere Ausnützungszahlen.

Aus dieser Aufzählung ergibt sich, dass das Hochhaus nur ein Spezialfall des Dichterbauens sein kann, der attraktivste zwar, weshalb er von der Architektenschaft begreiflicher Weise in den Vordergrund gestellt wird.

Wir möchten aber daran erinnern, dass das Reiheneinfamilienhaus, das gesamthaft geplante Quartier, die Mischbebauung usf. ebenfalls sehr zweckmässige Mittel sind, um sparsam mit dem Lande umzugehen. Warum immer gleich das Hochhaus, warum die dritte Dimension, bevor die beiden andern ausgenützt sind? Wenn wir beim Reiheneinfamilienhaus



mit tragbaren Zeilenabständen von 20 m rechnen, benötigen wir einschliesslich Erschliessungsstrassen nicht mehr als 225 m² Land pro Mittelhaus oder etwa 250 m² im Durchschnitt und können jeder Familie vier bis fünf Zimmer mit etwa 120 Quadratmeter Grundfläche zur Verfügung stellen. Wenn wir Zeilenbauten mit sechsgeschossigen Mehrfamilienhäusern in Erwägung ziehen und diese in Gesamtplänen einordnen würden und raumbildende Faktoren berücksichtigen wollten, wären wir in der Lage, eine massive Erhöhung der Ausnützung vorzunehmen. Wenn wir gar auf Grund von Gesamtplänen Mischbaugebiete planen, Ein- und Mehrfamilienhäuser zu Baugruppen verbänden, so müssten wir noch gar nicht zur eigentlichen Hochhausbebauung Zuflucht nehmen — aber eben, das ist nicht modern, nicht revolutionär genug gedacht, und wir geben auch gerne zu, dass die mit grossen Freiflächen durchsetzte Bebauung erst dann ihre volle Schönheit erhält, wenn das eigentliche Hochhaus mit in die Planung einbezogen werden darf. (Fortsetzung folgt.)

Vorgefertigte Stahlbetonhallen in Ungarn

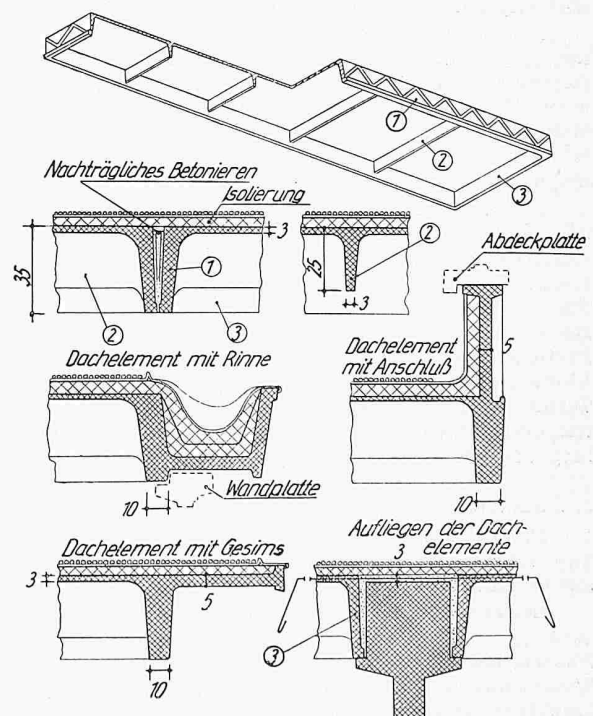
Von Dipl. Ing. P. Vajda, Zürich

DK 624.02:624.012.4:002.22

In Ungarn hat man zwischen 1948 und 1956 viele Hallen für Fabriken, Kraftwerke, Garagen, Lagerhäuser usw. gebaut. Die Tragkonstruktionen dieser Gebäude sind meistens aus Stahlbeton. Wegen Mangel an Holz war es das Bestreben des projektierenden Ingenieurs, statt monolithischer Konstruktionen solche mit vorgefertigten Bauteilen zu verwenden. Die grossen Tragkonstruktionen der Hallen konnten wegen Transport-schwierigkeiten nicht in der Fabrik hergestellt werden, daher wurden sie auf der Baustelle vorgefertigt. Im folgenden beschreibe ich die Vorteile dieser Bauweise, die Richtlinien für Projektierung und Ausführung und Beispiele der am meisten angewandten Konstruktionen.

1. Vorteile der Vorfabrikation auf der Baustelle

Möglichkeiten, statt der veralteten Baumethoden zeitgemässe Herstellungs- und Montierungs-Verfahren anzuwenden; Verminderung des Arbeitsaufwandes auf der Baustelle und stärkere Mechanisierung; Unabhängigkeit von der Witterung, schnelleres Bauen; Ersparnis an Holz für Rüstung und Schalung; Ersparnis an Beton und Stahl durch Anwendung günstiger Querschnitte und Konstruktionen.



Selbstverständlich sind verschiedene Schwierigkeiten vorhanden, und zwar: die vorgefertigten Elemente müssen auch für die Beanspruchungen bei Transport und Heben berechnet werden; die Fertigteile brauchen tragfähige Verbindungen; für Transport und Montieren der Fertigteile sind spezielle Fahrzeuge und Krane nötig.

Bei einem konkreten Projekt muss man immer durch Gegenüberstellung der Vor- und Nachteile feststellen, ob eine Vorfabrikation zu wählen ist.

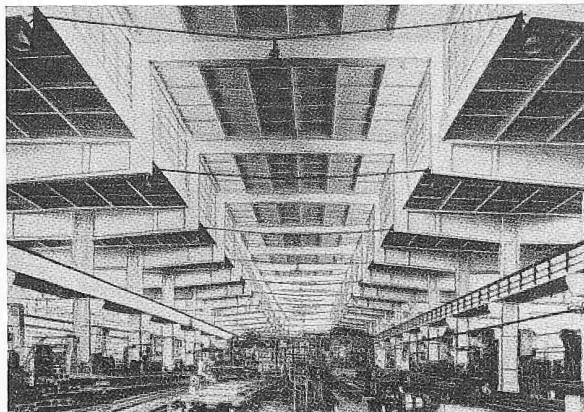


Bild 3. Inneres der Halle

2. Richtlinien für die Projektierung

Die achtjährigen Erfahrungen in Projektierung und Ausführung vorgefertigter Hallenbauten können in folgenden Richtlinien zusammengefasst werden:

a) Der Fertigteil soll so ausgebildet sein, dass er in einer Holz- oder Betonschalung hergestellt werden kann. Träger mit rechteckigem, T- oder I-Querschnitt werden in Holzschalungen, grossformatige Rippenplatten und Schalen in Betonschablonen hergestellt.

b) Für die Hauptträger werden Rahmen, Fachwerkträger oder Bogen verwendet. Bei einem konkreten Projekt entscheidet die Ausführungsmöglichkeit und die Wirtschaftlichkeit, welche Konstruktion gewählt werden soll.

c) Die gesamte Konstruktion soll mit möglichst wenig Fertigteiltypen gelöst werden, um wenig Schablonen verwenden zu müssen.

d) Es ist notwendig, die Technologie und Organisation des gesamten Vorfabrikierungs- und Montierungsprozesses zu lösen, u. a. müssen angegeben werden: die nötigen Hebezeuge, die Fassungsunkte der Elemente, die Vorschriften für Hebung und Montierung, für die Ausführung der Verbindungen und für die provisorischen Versteifungen.

e) Die Abmessungen und Gewichte der Fertigteile werden der Tragfähigkeit der vorhandenen Krane angepasst.

3. Arbeitsmethoden

Nach den Erfahrungen auf den verschiedensten Baustellen sind folgende Arbeitsmethoden am vorteilhaftesten:

Die leichteren Fertigteile, ungefähr bis zu 3 t, also Pfetten, Dachelemente, Fenster, Wandelemente usw. werden zweckmässig auf einem besonderen Platz nahe der Baustelle ausgeführt, weil der Transport dieser Elemente mit einfachen Mitteln durchzuführen ist. Schwere Fertigteile werden so vorgefertigt, dass ihre Montierung ohne horizontalen Transport möglich ist.

Die Armierung soll mit möglichst kleiner Toleranz eingelegt werden. Bei Verbindungen mit hervorstehenden Stahlteilen müssen diese an der Schalung befestigt sein. Die Betonwürfelhaftigkeit nach 28 Tagen muss mindestens 200 kg/cm^2 betragen. Für die Sicherung der Betonqualität ist notwendig: eine gute Kornzusammensetzung, wenigstens 300 kg/m^3 hochwertiger Portlandzement, geringer Wasserzementfaktor und eine gute Vibration. Bei schlechten Witterungsverhältnissen, bei kurzem Termin oder bei grosser Fertigteilzahl ist ein Schnellerhaltungs-Verfahren anzuwenden, und zwar durch Dampfbehandlung oder elektrische Heizung des Betons.

4. Dachkonstruktionen

Für die Dachkonstruktion der Hallen werden folgende zwei Lösungen am meisten angewendet: Leichtziegel-Platten auf Gelenk-Pfetten oder grossformatige Dachelemente.

Bei der erstgenannten Lösung besteht die Dachhaut aus (auf der Baustelle vorgefertigten) bewehrten Leichtziegel-Platten. Eine Platte ist aus mehreren, $6 \div 8 \text{ cm}$ dicken, 20 cm breiten und 40 cm langen Ziegel-Teilen zusammengebaut. Die Leichtziegel-Elemente haben ein Raumgewicht von 800 kg/m^3

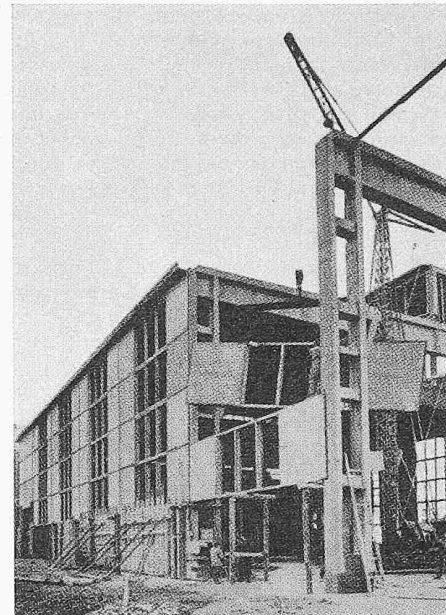


Bild 4 (rechts). Montage der Wandplatten

und eine dementsprechende gute Wärmedämmung. Die maximale Spannweite der 6 cm dicken Platten ist $2,2 \text{ m}$, bei 8 cm Dicke 3 m . Das Eigengewicht der Dachhaut beträgt einschliesslich Wärme- und Wasser-Isolation $130 \div 150 \text{ kg/m}^2$. Ueber die Einzelheiten der Ausbildung dieser Platten wie auch der Pfetten hat der Verfasser in [4] berichtet. Das System hat folgende Vorteile: der Baustoffbedarf ist günstig; die Vorfertigung der Pfetten mit viereckigem Querschnitt ist einfach; die Elemente von max. $2,5 \text{ t}$ Gewicht sind mit Auto-Kran leicht zu heben und zu montieren.

Die grossformatigen Dachelemente sind $1,5 \text{ m}$ breite, 6 bis 9 m lange, mit Längs- und Quer-Rippen versehene vorgefertigte Stahlbetonplatten (Bild 1). Jede Längsrippe ist 5 cm breit und 30 bis 45 cm hoch. Die Platte ist 3 cm dick und kreuzweise bewehrt. Die Dachfertigteile sind am Rand als Dachrinne ausgebildet; am Laternenanschluss wird ein Anschluss-Dachelement verlegt, und auf dem Oberlicht liegt ein Element mit Gesimsausbildung (Bild 2). Wo die Dachelemente einander berühren, entsteht eine Rinne. Diese Rinne wird durch einen Rundstahl bewehrt, der zur Aufnahme der negativen Momente über die Rahmenriegel hinweggreift und die einzelnen Felder zusammenfasst. Die Rinnen werden nachträglich ausbetoniert. Die Dachelemente werden auf 8 m breiten, von Portalkranen bestrichenen Bahnen in Betonschablonen vorgefertigt. Die mit Autokran verlegten Dachelemente und die Oberlichtausbildung gehen aus Bild 3 hervor.

Gegenüber der ersterwähnten Pfetten-Lösung haben die grossen Dachelemente folgende Vorteile: statisch günstige Verbindung und Versteifung der Hauptträger, Verminderung der Fertigteilzahl und ästhetisch günstige Innenansicht. Dagegen ist hier der Beton- und Stahlbedarf pro m^2 höher als bei der Pfetten-Lösung. — Ganz ähnlich wie die grossen

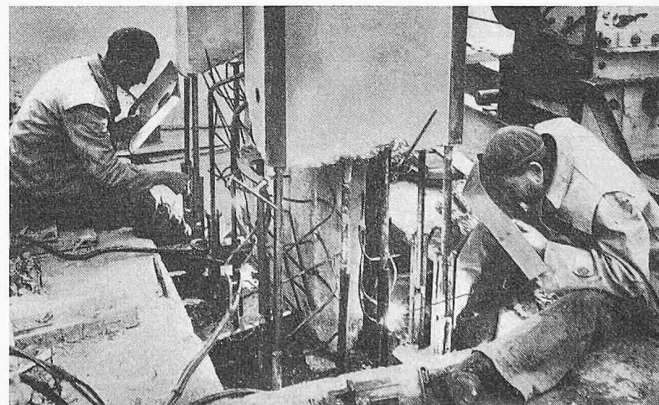


Bild 7. Verbindung der Rahmenstiele mit dem Fundament

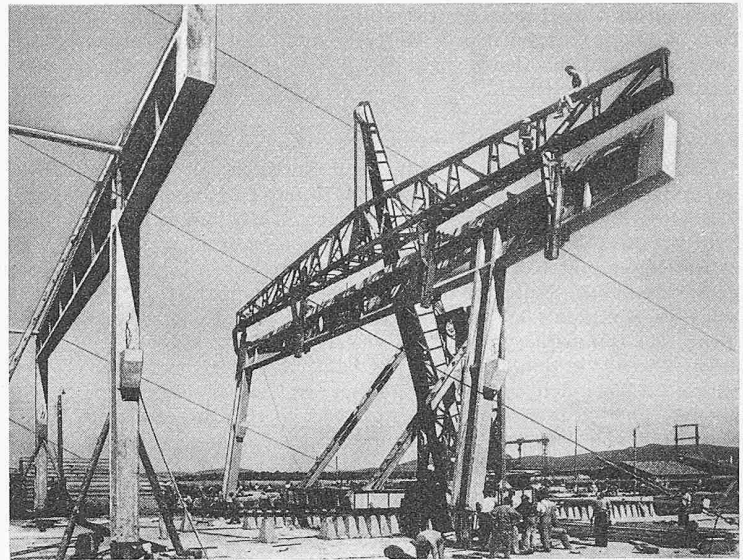
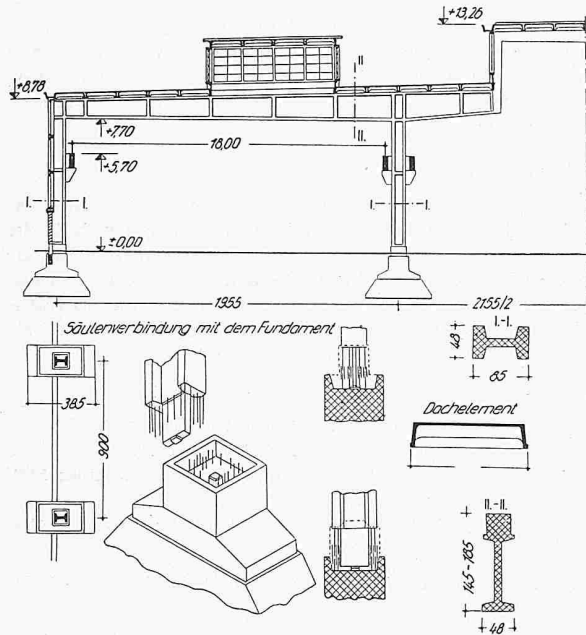


Bild 6. Montage der liegend vorgefertigten Rahmen

Bild 5 (links). Querschnitt 1:400 und Einzelheiten der dreischiffigen Halle

Dachelemente werden auch die Stahlbeton-Wandelemente ausgebildet. Die Platte ist hier auch 3 cm dick, aber mit Fensteröffnungen versehen. Die Wandelemente erhalten nachträglich eine innere Wärmedämmschicht. Das Verlegen der Platten geht schneller als das Mauern und kann auch im Winter durchgeführt werden. Bild 4 zeigt, wie eine Wandplatte versetzt wird.

Die am meisten angewandten vorgefertigten Haupttragkonstruktionen sind Rahmen, Fachwerkträger und Bogen. Die bei einer bestimmten Halle vorteilhafteste Konstruktion kann man nur durch Gegenüberstellung verschiedener Varianten finden. Bei 10 bis 20 m Spannweite werden im allgemeinen Rahmenkonstruktionen in einer der folgenden drei Bauweisen ausgeführt: 1. Die Rahmen werden aufrechtstehend vorgefertigt und mittels fahrbarem Gerüst montiert; 2. Die liegend vorgefertigten Rahmen werden mittels Rahmenhebekran eingestellt; 3. Die Rahmen werden aus einzelnen Säulen- und Balkenteilen vorgefertigt und mit einem Hebebock montiert.

5. Stehend vorgefertigte Rahmen

Der Grundgedanke dieses Systems stammt von Dipl. Ing. A. Major; er wurde aber zum erstenmal bei den vom Verfasser geplanten Hallenkonstruktionen durchgeführt. So hat der Verfasser an der Entwicklung tätigen Anteil genommen und über die Einzelheiten ebenfalls in [4] berichtet. Die Rahmenbinder wurden am Kopf der Halle eng nebeneinander auf einem Lehrgerüst eingeschalt und betoniert, wobei sie mit einem Gipsanstrich voneinander getrennt wurden. Nach Erhärtung des Betons wurden sie durch fahrbare Gerüst-Türme auf ihre Standorte gefahren, wo man sie mit Hilfe von hydraulischen Pressen absenkte und die Fundamentlöcher ausbetonierte. Diese Vorfertigungs-Methode ist einfach, vermindert die Bau-

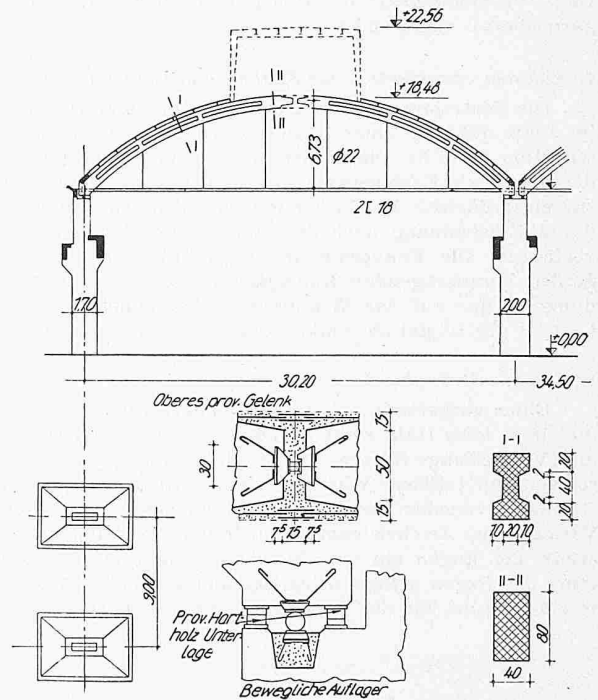


Bild 9. Bogenhalle. Querschnitt 1:500 und Einzelheiten

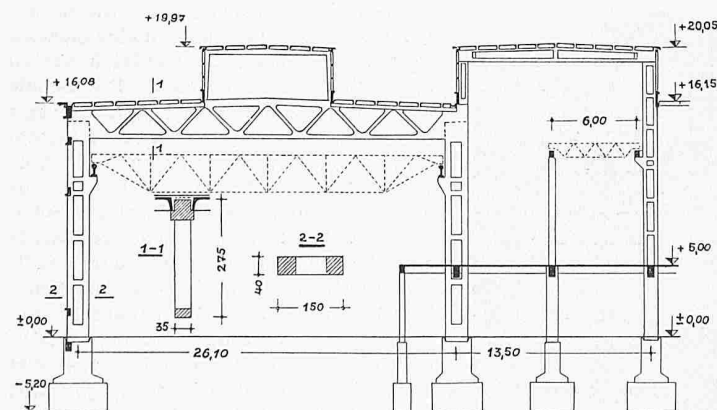


Bild 8. Graugießereihalle, Querschnitt 1:500

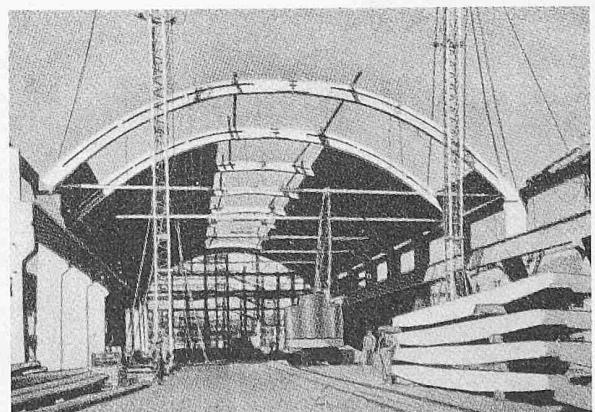


Bild 10. Montieren der Bogen

zeit und lässt die Baustelle während der Zeit der Vorfertigung leer. Weitere Vorteile dieser Methode sind, dass keine Krane nötig sind und die Schwierigkeiten der Verbindung der Rahmenknoten wegbleiben.

6. Liegend vorgefertigte Rahmen

Als Beispiel für dieses System soll die Konstruktion einer im Jahre 1951 gebauten dreischiffigen Halle (Bild 5) mit rund 3×20 m Spannweite vorgeführt werden. Die Rahmen haben 9 m Axabstand. Der dreischiffige Rahmen wurde aus zwei zweistieligen, mit Konsolen versehenen Rahmen am Boden liegend hergestellt. Säulen und Balken haben I-Querschnitt. Bild 6 zeigt die Montage solch eines 30 t schweren zweistieligen Rahmens. Der Rahmenriegel wird an vier Punkten mit Bügeln gefasst. Diese Vierpunktaufhängung ist notwendig, weil der Riegel im liegenden Zustand zu Beginn des Hebens sein Eigengewicht nicht tragen kann. Die Aufhängevorrichtung muss so eingestellt sein, dass an allen vier Punkten gleichmässig gehoben wird. Die Hebebügel sind so konstruiert, dass der Zungendrehpunkt in der Nähe des Querschnitt-Schwerpunkts liegt. Dadurch entsteht keine nennenswerte Torsion. Bei der Montage wird der Rahmenfuss mittels eines auf Schienen rollenden Plattenwagens an das Fundament herangebracht. Interessant ist die Verbindung des Rahmenstiels mit dem Fundament. Der Stiel stützt sich mit Hilfe einer Zunge auf eine kleine Fundamentvertiefung, aus der die Anschlusseisen herausragen. Die Hauptbewehrung der Säule ragt aus dem Fuss heraus. Die Bewehrungsseisen werden miteinander verschweisst (Bild 7). Diese Verbindungsart hat sich gut bewährt und wird in Ungarn überall angewendet.

7. Rahmen vorgefertigt aus Säulen- und Riegel-Teilen

Die Bestrebung, noch leichtere Lösungen zu finden, führte im Jahre 1952 bei einer Graugiesereihalle zu folgender Konstruktion (Bild 8): die Säulen sind als Vierendeel-System und der Riegel als Fachwerkträger entworfen (von Ing. T. Koncz, zurzeit in Zürich). Die Verbindung mit dem Fundament erfolgt durch Einspannung nach dem soeben angeführten Schweissverfahren. Die Eckverbindung wird mit Hilfe von aus den Säulen herausragenden Rundeisen hergestellt. Diese Verbindung ist nur auf das Windmoment berechnet. Für ständige Last ist der Riegel als Balken auf zwei Stützen bemessen.

8. Bogen mit Zugband

Einen vorgefertigten Stahlbetonbogen für eine 30 m breite und 18 m hohe Halle zeigt Bild 9. Der Bogen hat I-Querschnitt mit Versteifungs-Rippen, das Zugband besteht aus zwei geschweissten [-Eisen. Vorübergehend wird der Bogen mit drei Gelenken versehen und das Scheitelgelenk erst nach dem Verlegen der Dachelemente einbetoniert. Auf der einen Seite erhält der Bogen ein verschiebliches Auflager. Die Vorfertigung der Bogen erfolgt nebeneinander zwischen Holzschalung in einer Grube, die der Bogenform entspricht. Die Bogen wer-

den mit zwei Hebemasten montiert und provisorisch versteift (Bild 10). Die grossformatigen Dachelemente werden danach sofort mit einem Turmdrehkran verlegt. Für Spannweiten zwischen 25 und 35 m ist der vorgefertigte Stahlbetonbogen mit Zugband eine wirtschaftliche Lösung.

Zusammenfassung

Die — unter der Mitwirkung des Verfassers — entstandene Entwicklung der Stahlbetonhallen in Ungarn hat die Wirtschaftlichkeit der Montagebauweise bewiesen. Bedeutende Ersparnis an Holz, Beton, Stahl, Bauzeit und Kosten ist das Ergebnis. Auf Grund dieser Erfahrungen sollten die vorgefertigten Hallenkonstruktionen in der Schweiz auch weiter entwickelt und angewendet werden.

Literaturverzeichnis

- [1] *Vajda*: Industriebauten aus Stahlbeton. Budapest 1953.
- [2] *Mokk*: Vorgefertigte Industriebauten. Budapest 1953.
- [3] Die Montagebauweise. Bericht des Dresdener Kongresses 1954. Berlin 1956, Verlag Technik.
- [4] *Vajda*: Bau einer Halle mit stehend vorgefertigten Rahmen, «Die Bautechnik» 1956, Heft 5.

Adresse des Verfassers: Seefeldstrasse 66, Zürich 8.

MITTEILUNGEN

Schneller und billiger Brückenbau auf der NO-Autobahn von Oklahoma (USA). Bei dieser Anlage, die im Sommer dieses Jahres eröffnet worden ist, gelang es, durch sehr weitgehende Normung und Vereinfachung die Liefer- und Bauzeiten der Brückenkonstruktionen ganz wesentlich zu verkürzen und dabei die Kosten zu senken. Auf der 142 km langen Strecke befinden sich 90 Brücken, sämtliche in Stahlkonstruktion. Mit einer einzigen Ausnahme besitzt die Autobahn an allen Brücken den genau gleichen Querschnitt, alle ihre Brücken sind für die gleiche Verkehrslast gerechnet, alle haben z.B. das gleiche Geländer. Nur für vier grosse Flussüberquerungen wurden die Brücken als Durchlaufkonstruktionen ausgebildet; alle anderen Brücken bestehen aus Einzelfeldern, die bei Kreuzung anderer Strassen stets die genau gleichen vier Spannweiten aufweisen. Alle Brücken kreuzender Strassen, gleich welcher Breite, besitzen gleiche Hauptträger aus Walzprofilen. Sogar die Betonpfeiler und -widerlager sind weitgehend gleich ausgebildet, um die gleichen Schalungen immer wieder verwenden zu können. Die Kreuzungswinkel der Strassen betragen, wo rechtwinklige Kreuzung infolge Linienführung oder Gelände nicht möglich ist, einheitlich 20° oder 30° . Durch alle diese Massnahmen konnten die Entwurfs- und Werkstattarbeiten erheblich vereinfacht, die Lieferungen innerhalb $4\frac{1}{2}$ Monaten ausgeführt und die Montage der gesamten 13 000 t Stahlkonstruktion noch 1956 beendet werden, wie wir «Eng. News-Record» vom 3. Jan. entnehmen.

Palais des Expositions du Centre National des Industries et Techniques (CNIT). In Paris Puteaux wird gegenwärtig unter der technischen Oberleitung von N. Esquillan beim Rond Point de la Défense eine Ausstellungshalle (s. nebenstehendes Bild) gebaut, die bezüglich Spannweite und den auf eine einzelne Stütze entfallenden Dachflächenanteil einen Weltrekord darstellt. Die Schale wölbt sich zwischen den Spitzen eines gleichseitigen Dreiecks von 218 m Seitenlänge und erreicht eine grösste Höhe von 43,6 m. Die Dachfläche besteht aus einer doppelten Eisenbetonschale, Schalenabstand 1,8 m, die Schalenelemente sind doppelt gekrümmt und durch volle Stege miteinander verbunden. Der Schalenschub wird durch Zugbänder Spannsystem BBRV aufgenommen, welche durch Zugpfähle nach unten gespreizt sind. Die Zugbandkraft beträgt je etwas mehr als 3000 t. Eine kurze Beschreibung des Bauwerkes wurde von N. Es-

