

Kanalisationstechnik: die Berechnung der Abwasserhydraulik mit dem Tischcomputer

Autor(en): **Dašek, Ivo**

Objektyp: **Article**

Zeitschrift: **Schweizer Ingenieur und Architekt**

Band (Jahr): **98 (1980)**

Heft 19

PDF erstellt am: **22.09.2024**

Persistenter Link: <https://doi.org/10.5169/seals-74112>

Nutzungsbedingungen

Die ETH-Bibliothek ist Anbieterin der digitalisierten Zeitschriften. Sie besitzt keine Urheberrechte an den Inhalten der Zeitschriften. Die Rechte liegen in der Regel bei den Herausgebern. Die auf der Plattform e-periodica veröffentlichten Dokumente stehen für nicht-kommerzielle Zwecke in Lehre und Forschung sowie für die private Nutzung frei zur Verfügung. Einzelne Dateien oder Ausdrucke aus diesem Angebot können zusammen mit diesen Nutzungsbedingungen und den korrekten Herkunftsbezeichnungen weitergegeben werden. Das Veröffentlichen von Bildern in Print- und Online-Publikationen ist nur mit vorheriger Genehmigung der Rechteinhaber erlaubt. Die systematische Speicherung von Teilen des elektronischen Angebots auf anderen Servern bedarf ebenfalls des schriftlichen Einverständnisses der Rechteinhaber.

Haftungsausschluss

Alle Angaben erfolgen ohne Gewähr für Vollständigkeit oder Richtigkeit. Es wird keine Haftung übernommen für Schäden durch die Verwendung von Informationen aus diesem Online-Angebot oder durch das Fehlen von Informationen. Dies gilt auch für Inhalte Dritter, die über dieses Angebot zugänglich sind.

Kanalisationstechnik

Die Berechnung der Abwasserhydraulik mit dem Tischcomputer

Von Ivo Dašek, Bern

Bei der Kanalisationsplanung hat der Ingenieur zur *Bemessung neuer Kanäle und Sonderbauwerke* als auch zum *Kapazitätsnachweis bestehender Anlagen* zahlreiche hydraulische Berechnungen auszuführen, die häufig iterativ erfolgen. Zuerst wird ein Konzept der Anlagen entworfen, dann werden die Dimensionen der einzelnen Objekte grob geschätzt und schliesslich durch eine detaillierte Nachrechnung überprüft. Stimmen die Resultate mit der Schätzung nicht überein, muss der Vorgang wiederholt werden.

Die in der Kanalisationstechnik zur Anwendung kommenden Formeln weisen meist eine *Exponentialform* auf, deren Lösung nicht immer einfach ist. Einige Rechengänge können nicht direkt, sondern nur durch Iteration erfolgen. Um die notwendigen hydraulischen Berechnungen zu vereinfachen und zu beschleunigen, wurden verschiedene Tabellenwerke, Nomogramme und Rechenschieber ausgearbeitet. In den letzten Jahren haben die kleinen, programmierbaren Tischcomputer in den Ingenieurbüros immer mehr Eingang gefunden. Sie erleichtern und rationalisieren die Berechnungsarbeiten, indem sie die zeitraubenden iterativen Rechengänge selbsttätig ausführen. Die auf Magnetkarten aufgezeichneten Programme für Routineberechnungen reduzieren den Zeitaufwand für die Aufgabenlösung erheblich und schliessen die bei der manuellen Berechnung oft entstandenen Fehler aus. Der Ingenieur hat nur für die Eingabe der richtigen Daten zu sorgen. Durch einfaches Variieren der Daten können diverse Varianten innert kürzester Zeit verglichen werden.

Ein *programmierbarer Tischcomputer* kann sich bald bezahlt machen, da er dem Ingenieur die langwierigen manuellen Rechengänge abnimmt und ihm mehr Zeit für kreative Arbeit gewährt. Zu den Tischcomputern werden verschiedene *Standardprogramme* für die Bereiche Mathematik, Statistik, Technik, Handel und Wirtschaft geliefert. Einige Firmen und Software-Zentren bieten spezifische Programme für mannigfache Fachgebiete an. Doch besteht auch die Möglichkeit, dass der Ingenieur seine Programme *selbst* erstellt. Die Programmierung der Tischcomputer ist heute weitgehend vereinfacht worden. Normalerweise geht man dabei analog der manuellen Berechnung vor.

Strukturdiagramm

Vor der eigentlichen Programmierung empfiehlt es sich, den Lösungsgang in einem Strukturdiagramm schematisch darzustellen. Nebst den Rechenoperationen werden hier die nötigen Eingabedaten und die Resultatenausgabe veranschaulicht. Das Strukturdiagramm ermöglicht auf einfache Art Programmänderungen vorzunehmen und logische Fehler zu entdecken.

Die Strukturdiagramme setzen sich aus genormten Symbolen zusammen. Anfang und Ende der Programme werden durch Kreise, Eingabe von Daten und Rechenoperationen mit Rechtecken und Vergleichsoperationen bzw. Verzweigungen durch rhombenförmige Kästchen dargestellt. Mit Linien und Pfeilen werden die Flusslinien angedeutet. Beispiele des Strukturdiagramms mit Programmschleifen sind in den Bildern 2 und 4 aufgeführt.

Für Berechnungen, bei denen häufig derselbe Rechengang mehrmals mit anderen Zahlwerten wiederholt wird, eignen sich *Programmschleifen*, die durch Sprungbefehle eingeleitet werden. Das Programm bewegt sich innerhalb der Schleife so lange, bis ein bestimmter Wert erreicht wird, dann verlässt es die Schleife und führt die nachfolgenden Programmschritte aus. Die *Programmverzweigungen* werden durch die Vergleichsoperationen eingeleitet. Sich häufig wiederholende Berechnungen werden als *Unterprogramme* oder *Subroutinen* eingegeben, welche die Erstellung der Hauptprogramme vereinfachen.

Grundwerte der Kanalprofile

Heute werden die *Entwässerungsleitungen* fast ausschliesslich aus *vorfabrizierten Kreisprofilrohren* gebaut. In Ort beton erstellte *Rechteck- und Maulprofile* dienen zur Ableitung von grossen Wassermengen. In bestehenden Kanalisationsnetzen findet man auch *Ei- und andere Sonderprofile*. Beim Kapazitätsnachweis der Leitungen muss man die hydraulischen Berechnungen für verschiedene Kanalprofile durchführen. Zur Bestimmung des Abflusses in einem beliebigem Rohrprofil sind für die gewählte Füllhöhe zuerst die nachfolgenden Grundwerte zu ermitteln: die

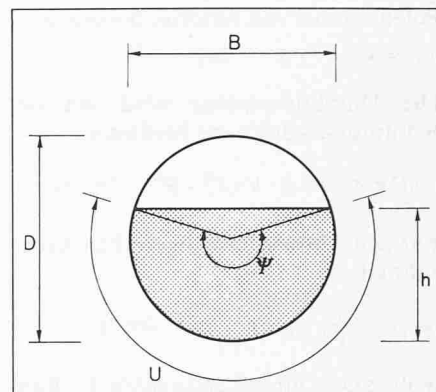


Bild 1. Bezeichnung der geometrischen Daten beim Kreisprofil

wasserführende Profilfläche A , der benetzte Umfang U , der hydraulische Radius R und die Wasserspiegelbreite B . Beim Kreisprofil (Bild 1) werden die Grundwerte mit dem Zentriwinkel ψ bestimmt:

(1) Zentriwinkel

$$\psi = 4 \arcsin \sqrt{\frac{h}{D}} \quad [^\circ]$$

(2) Wasserspiegelbreite

$$B = D \sin \frac{\psi}{2} \quad [\text{m}]$$

(3) Wasserführende Fläche

$$A = \left(\frac{\pi \psi}{180} - \sin \psi \right) \frac{D^2}{8} \quad [\text{m}^2]$$

(4) Benetzter Umfang

$$U = \frac{\pi \psi D}{360} \quad [\text{m}]$$

(5) Hydraulischer Radius

$$R = \frac{A}{U} = \left(\frac{1}{4} - \frac{45 \sin \psi}{\pi \psi} \right) D \quad [\text{m}]$$

Für andere Rohrprofile sind die Grundwerte entsprechend ihrer geometrischen Ausbildung zu berechnen. Dies ist nicht immer einfach, und gerade der Computer kann hier die umständlichen Rechengänge durch Vorprogrammierung rasch und exakt ausführen. Da man die Grundwerte der Kanalprofile für die hydraulischen Berechnungen immer wieder benötigt, ist es von Vorteil, sie einmal zu programmieren und nachher als Unterprogramme anzuwenden.

Normalabfluss bei Vollfüllung

Für die hydraulische Berechnung des Normalabflusses in Kanalisationsleitungen werden in der Norm SIA 190 «Kanalisationen» die *Fliessformeln von Strickler* und von *Prandtl-Colebrook* empfohlen. Zahlreiche Vergleiche haben gezeigt, dass die Resultate der beiden Formeln nur geringfügig differieren. Mehrheitlich wird die einfachere

Potenzformel von Strickler bevorzugt:

$$(6) v = k \cdot J^{1/2} \cdot R^{2/3} \quad [m]$$

Die Durchflussmenge wird mit der Kontinuitätsgleichung bestimmt:

$$(7) Q = A \cdot v = A \cdot k \cdot J^{1/2} \cdot R^{2/3} \quad [m^3/s]$$

Für den Abfluss im vollgefüllten Kreisrohr gilt

$$(8) Q = \frac{\pi}{4^{5/3}} \cdot k \cdot J^{1/2} \cdot D^{8/3} \quad [m^3/s]$$

wobei: Q - Durchfluss in m^3/s , k - Rauigkeitswert, J - Gefälle und D - Rohrdurchmesser in m bedeuten.

Für den Abfluss unter Druck sind die Reibungsverluste bzw. die Auswirkung des Rückstaus im Kanalnetz zu bestimmen. Durch Umformen der Fließformel (8) erhält man den Druckverlust im Kreisprofil pro Laufmeter Leitung.

$$(9) J = \frac{4^{10/3} \cdot Q^2}{\pi^2 \cdot k^2 \cdot D^{16/3}} \quad [-]$$

Die Berechnung der Formeln (8) und (9) ist einfach zu programmieren. Es ist empfehlenswert, ebenfalls Programme für die umgekehrten Berechnungen zu erstellen; so können die anderen Werte für gegebene Q , v oder k schnell ermittelt werden.

Abfluss bei Teilfüllung

In der Regel werden die Kanalisationsleitungen auf einen Freispiegelabfluss bemessen. Da die Rohre in normierten Kalibergrossen hergestellt werden, wählt man für die gegebene maximale Wassermenge Q_{max} das Profil, dessen Kapazität gleich oder grösser Q_{max} ist. Für das so erhaltene Kaliber und das gegebene Gefälle sind dann Wassertiefe und Wassergeschwindigkeit für Q_{max} zu bestimmen. Diese Aufgabe kann nur iterativ gelöst werden.

Als erster Schritt wird der Kapazitätsnachweis bei vollgefülltem Rohr erbracht. Die Durchflussmenge bei Vollfüllung Q_{voll} muss grösser sein als die Bemessungswassermenge Q_{max} bei teilweise gefüllter Leitung.

Bei der manuellen Berechnung wird die Füllhöhe mit Hilfe von Kurventafeln oder Tabellen ermittelt. Es wird ein dimensionsloses Verhältnis

$$(10) \lambda = \frac{Q_{max}}{Q_{voll}} \quad [-]$$

berechnet und aus der Tafel die entsprechende Füllhöhe in Prozent des Profildurchmessers abgelesen. Ebenso wird für die Geschwindigkeit v ein entsprechender Faktor herausgelesen, mit dem die Wassergeschwindigkeit bei vollgefülltem Rohr multipliziert wird.

Mit dem Computer lässt sich diese Aufgabe iterativ lösen. Eine Berechnungsmethode, deren Strukturdiagramm in

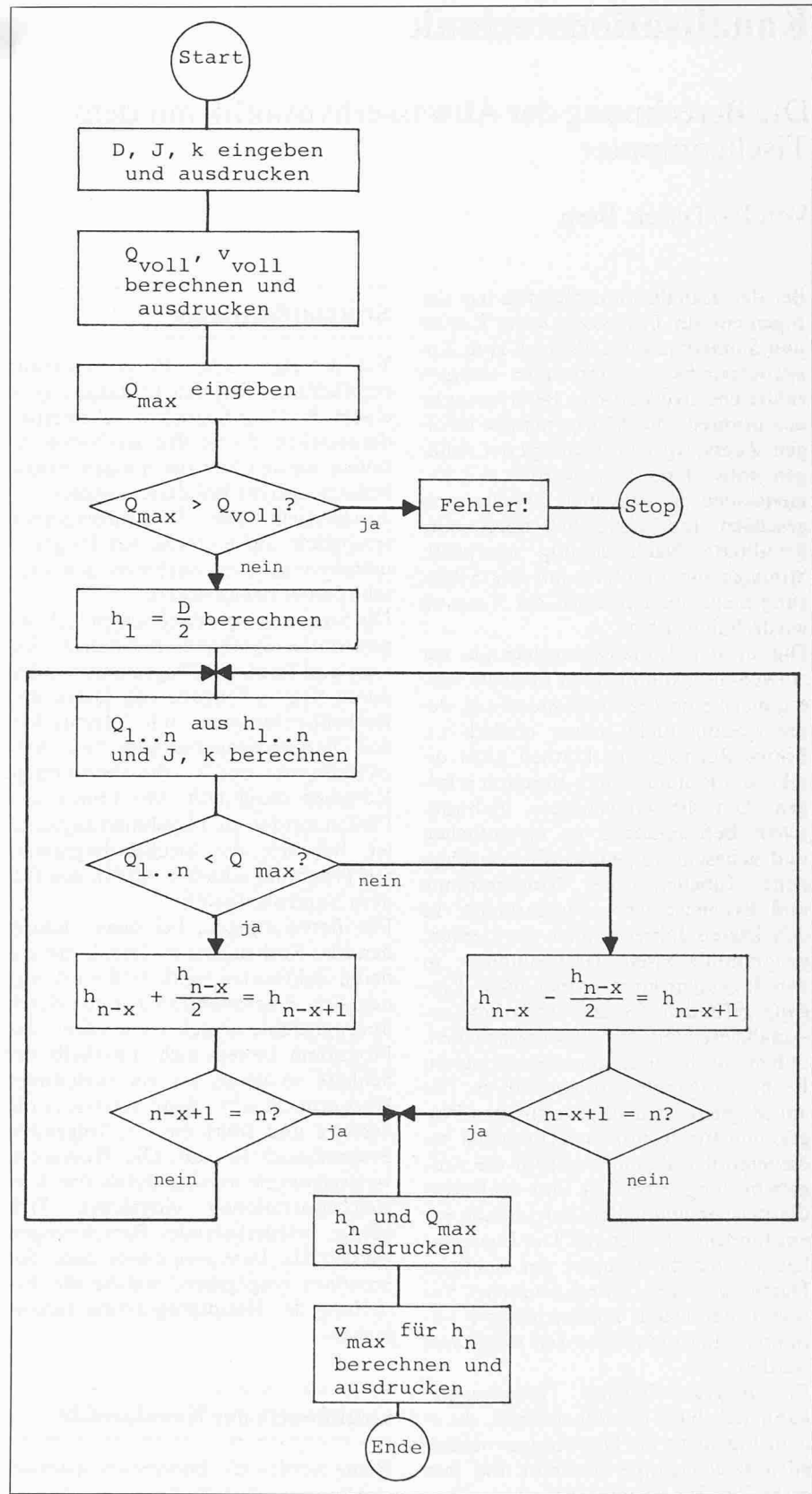


Bild 2. Strukturdiagramm für die Berechnung der Wassertiefe und Wassergeschwindigkeit bei teilweise gefüllter Rohrleitung

Bild 2 dargestellt ist, besteht darin, dass die Durchflussmenge nacheinander für verschiedene Füllhöhen h_i berechnet und ständig mit den gegebenen Q_{max} verglichen wird. Das Intervall der Füllhöhen wird stets nach oben oder nach unten halbiert, wobei die Abweichung vom wirklichen Wert immer kleiner ausfällt. In der Praxis genügt es, die Iteration schon nach neun Schritten abzu-

brechen, da der Fehler dann nur $\pm 0,1\%$ der Teilfüllungshöhe beträgt.

Für die Berechnung der Abflüsse bei Teilfüllung gelten die Fließformel (6) und die Kontinuitätsgleichung (7), wobei die Grundwerte der Rohrprofile für die entsprechenden Füllhöhen eingesetzt werden. Bekanntlich beeinflusst die Luftreibung den Abflussvorgang in geschlossenen, teilweise gefüllten Lei-

tungen, und deshalb sollte eine Korrektur der theoretischen Grundwerte erfolgen. Die Kapazitätsabminderung für Füllhöhen von 50 bis 100% kann beispielsweise nach *Thormann* stattfinden:

$$(11) R = \frac{A}{U_r} \quad [\text{m}]$$

$$(12) U_r = A + \delta B \quad [\text{m}]$$

$$(13) \delta = \frac{\left(\frac{h}{D} 10 - 5\right)^3 + 5 \left(\frac{h}{D} 10 - 5\right)}{150} \quad [-]$$

wobei U_r der reduzierte benetzte Umfang und δ der Korrekturfaktor nach *Thormann* sind.

Ein Programm für die praktische Berechnung wird aus drei Teilen bestehen. Zuerst wird die Durchflussmenge bei vollgefülltem Rohr Q_{voll} berechnet und mit der vorhandenen Durchflussmenge Q_{max} verglichen. Q_{voll} muss grösser oder gleich Q_{max} sein. Im zweiten Programmschritt wird die Iterationsrechnung der Teilfüllhöhen in Form einer Schleife (Bild 2) durchgeführt. Wenn die vorgeschriebene Zahl der Iterationsschritte durchgelaufen ist, werden die Eingabe- und Berechnungsdaten ausgedruckt. Ein vollständiger Rechnungsgang zur Bestimmung des Abflusses in geschlossener, teilweise gefüllter Leitung, unter Berücksichtigung der Luftreibung, dauert bei neun Iterationsschritten etwa 1,5 Minuten.

Kritische Tiefe und kritisches Gefälle

Bei der kritischen Tiefe, die sich im Übergang zwischen schiessendem und strömendem Abfluss einstellt, weist die Energielinie die minimale Höhe auf. Für die kritische Geschwindigkeit für eine gegebene Füllhöhe des Rohrprofils gilt

$$(14) v_k = \sqrt{\frac{g \cdot A_k}{B_k}} \quad [\text{m/s}]$$

und daraus für die kritische Wassermenge

$$(15) Q_k = A_k v_k = \sqrt{\frac{g \cdot A_k^3}{B_k}} \quad [\text{m}^3/\text{s}]$$

wobei A_k die wasserführende Fläche in m^2 , B_k die Wasserspiegelbreite in m und $g = 9,81 \text{ N}$ die Beschleunigung in m/s^2 bedeuten.

Beim kritischen Gefälle fliesst das Wasser mit der Wellengeschwindigkeit ab, und die Wassertiefe ist gleich der kritischen Tiefe

$$(16) J_k = \frac{g \cdot F_k}{k^2 \cdot B_k \cdot R_k^{4/3}} \quad [-]$$

Für die Programmierung geht man wieder von den Grundwerten der Kanalprofile aus und setzt sie in die obigen Formeln ein.

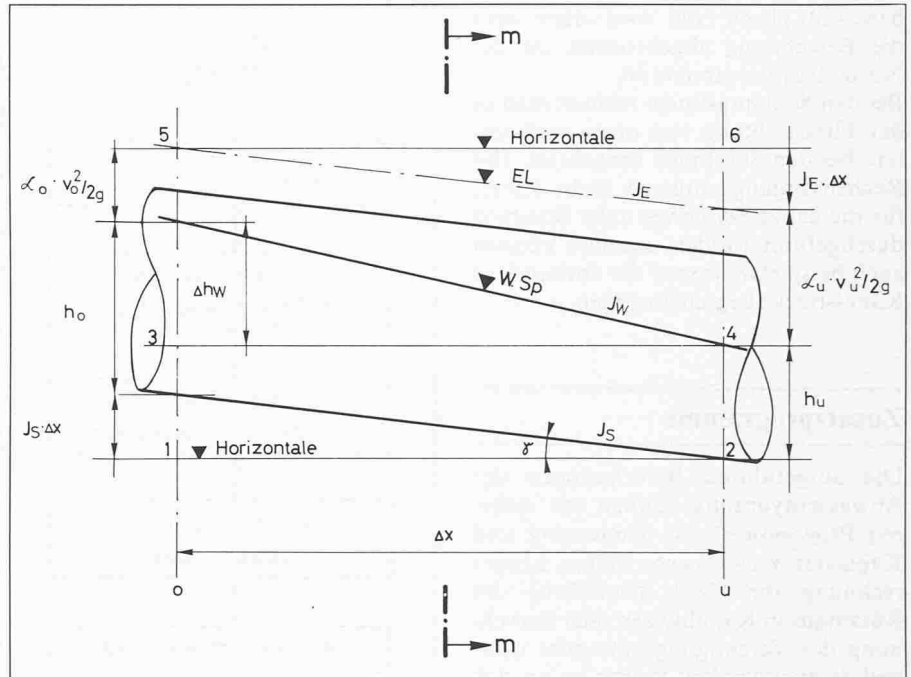


Bild 3. Darstellung des Bernoulli-Satzes für einen Rohrleitungsquerschnitt

Die Stützkraft

Beim Übergang einer Steilstrecke in ein flaches Gefälle ist es zweckmässig, die Stützkraft zu ermitteln. Sie setzt sich aus einem dynamischen und einem statischen Teil zusammen:

$$(17) S = 1000 \rho \left(\frac{Q^2}{g \cdot A} + e \cdot A \right) \quad [\text{t}]$$

Für das Kreisprofil gilt

$$(18) e = h - \frac{D}{2} + \frac{B^3}{12 \cdot A} \quad [\text{m}]$$

wobei die Wasserdichte ρ in kg/m^3 normalerweise mit 1000 kg/m^3 eingesetzt wird, e die Tiefe des Flächenschwerpunktes unter dem Wasserspiegel, D der Durchmesser in m und h die Teilfüllungshöhe in m sind.

Die Programmierung der Formeln (17) und (18) ist einfach. Für die Berechnungen der wasserführenden Fläche und der Wasserspiegelbreite bei gegebener Teilfüllung werden als Subroutinen die oben besprochenen Programme für die Ermittlung der Grundwerte der Kanalprofile verwendet. Die Berechnung des statischen Anteils, die bei manueller Bestimmung sehr umständlich ist, führt der Tischcomputer in wenigen Sekunden aus.

Senkungs- und Staulinien

Bei stationär-ungleichförmiger, beschleunigter oder verzögerter Wasserbewegung nimmt der Wasserspiegel in der Fliessrichtung ab oder zu. Für die Berechnung der Senkungs- und Staulinien kann der umgeformte Satz von Bernoulli angewendet werden.

Für die Senkungslinie gilt

$$(19) \Delta x = \frac{h_o - h_u + \frac{v_o^2 - v_u^2}{2g}}{J_E - J_S} \quad [\text{m}]$$

und für die Staulinie

$$(20) \Delta x = \frac{h_o - h_u - \beta \cdot \frac{v_o^2 - v_u^2}{2g}}{J_E - J_S} \quad [\text{m}]$$

Das Gefälle der Energielinie wird mit der Formel von Strickler berechnet

$$(21) J_E = \frac{v_m^2}{k^2 \cdot R_m^{4/3}} \quad [-]$$

wobei h - die Teilfüllungshöhen, v - Wassergeschwindigkeiten, R - hydraulischer Radius, J_S - Leitungsgefälle, β - Faktor ($0,7 \div 1,0$), der die zusätzlichen Energieverluste ausdrückt, und die Indexe o - oben, u - unten und m - die Durchschnittswerte der oberen und unteren Querschnitte darstellen.

Bei der praktischen Berechnung der Senkungs- oder Staulinien werden die Abstände zwischen den Querschnitten ermittelt, bei denen die Fülltiefen in einem kleinen Intervall differieren (Bild 3). Je kleiner die Differenz der Füllhöhen gewählt wird, desto genauer werden die Resultate ausfallen, aber um so länger wird die Berechnung dauern. In der Praxis haben sich Füllhöhen-differenzen von 1 bis 2% des Rohrdurchmessers als zweckmässig erwiesen. Von grösseren Differenzen ist abzuraten, da ansonsten die Gesamtlänge der Senkungs- oder Staukurve kürzer ausfallen kann.

Das Hauptprogramm für die Berechnung besteht aus einer Schleife, in der die einzelnen Querschnittsabstände ermittelt und aufsummiert werden (Bild 4). Wenn der Nenner in der Formel (19)

bzw. (20) gleich Null wird, dann wird die Berechnung abgebrochen, da der Normalabfluss erreicht ist.

Bei den Senkungslinien rechnet man in der Fließrichtung von oben nach unten, bei den Staulinien umgekehrt. Die Rechengänge müssen nicht immer für die ganze Senkungs- oder Staulinie durchgeführt werden, sondern können auch beispielsweise auf die vorhandene Kanalstrecke begrenzt werden.

Zusatzprogramme

Die aufgeführten Berechnungen der Abwasserhydraulik können mit weiteren Programmen wie Bemessung und Kapazitätsnachweis von Düker, Listenrechnung für GKP, Ermittlung des Rückstaus in Kanalnetzen oder Berechnung der Vereinigungsbauwerke sinnvoll ergänzt werden. Ferner lassen sich verschiedene Berechnungen der Kanalisationstechnik wie Regenintensitätskurven, Hochwasserentlastungen, Rückhalte- und Regenüberlaufbecken programmieren.

Hinweise für die Programmierung

Die Programmierung der Gleichungen ist an sich nicht schwierig. Gewisse Probleme können die Verknüpfungen der Rechengänge und die Iterationen bereiten. Da die Kapazität der Datenspeicher und der Programmschritte bei den Tischcomputern begrenzt ist, werden längere Programme zweckmässig unterteilt. Um die detaillierte Programmierung zu erleichtern, lohnt es sich, zu Beginn ein *Strukturdiagramm* der Aufgabenlösung zu erstellen.

Beim Programmieren sowie bei der Dateneingabe ist auf das *Einsetzen der richtigen Einheiten* zu achten. Wenn möglich sollen immer die gleichen Einheiten in allen «verwandten» Programmen verwendet werden. Es ist ratsam, die Eingabe- und Zwischenresultate und die Ausgabedaten stets in *denselben Registern zu speichern*. So lassen sich gewisse Programme oder ihre Teile in andere Programme problemlos übernehmen.

Die *häufigsten Fehler* entstehen durch *Missachtung oder Überschreitung der Randbedingungen*, wobei sie nicht immer sofort erkennbar sind. Aus diesem Grund sind *Kontrollen* in die Programme einzubauen, beispielsweise ob ein Wert erlaubte Grenzen nicht überschritten hat oder ob bei der Berechnung der Teilfüllungshöhe Q_{max} nicht grösser als Q_{voll} ist. In diesen Fällen sollte der Rechengang automatisch unterbrochen werden und eine Fehlermeldung erfolgen. Dies ist besonders wichtig, wenn

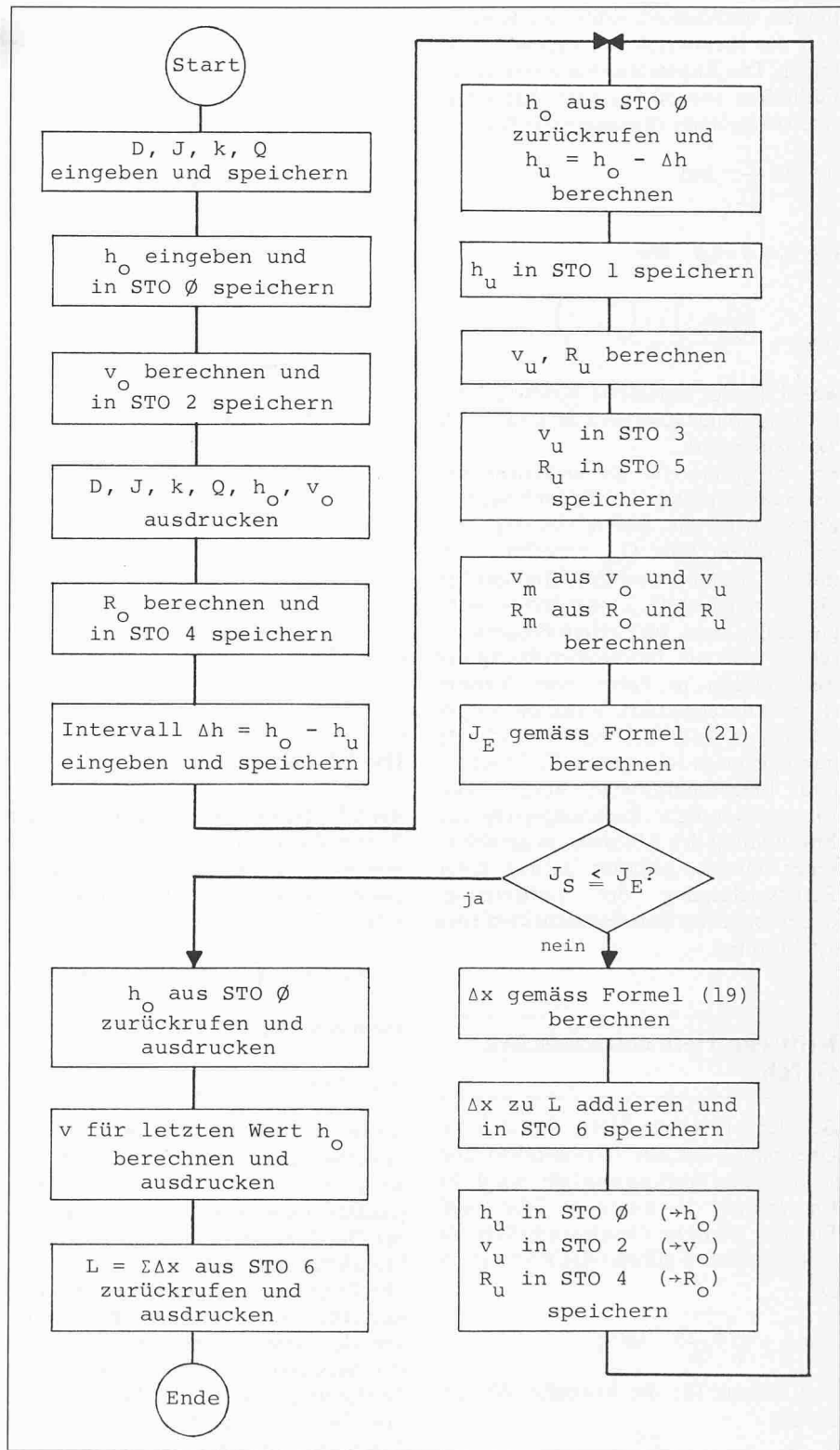


Bild 4. Strukturdiagramm für die Berechnung der Senkungslinie gemäss Formeln (19) und (21). $L = \Sigma \Delta x$ stellt die Summe der einzelnen um Intervall $\Delta h = h_0 - h_u$ differierten Querschnittsabstände der Rohrleitung dar

die Programme auch von anderen Benutzern angewendet werden. Es ist zwecklos, die Iteration zu weit zu führen, da dafür nur mehr Rechenzeit beansprucht wird ohne das Resultat merklich zu verbessern. Die Grösse der Abweichung vom gesuchten Wert bestimmt die Zahl der Iterationsschritte. Für die meisten «gewöhnlichen» Berechnungen ist eine Genauigkeit von 1 bis 3% ausreichend. Bei den manuellen Berechnungen differieren die Resultate oft wesentlich mehr.

Die erstellten Programme sind immer an allen möglichen Fällen zu überprüfen. Durch bewusst falsche Eingaben wird getestet, wie das Programm reagiert. Die Berechnungsgrundlagen und Resultate sollte man immer ausdrucken lassen. Auf diese Weise werden nachträgliche Kontrollen ermöglicht und fehlerhafte Eingaben und die daraus resultierenden falschen Ergebnisse ausgeschaltet. Bei Computern, die den Output nur numerisch ausdrucken, emp-

fiehlt es sich, die Papierstreifen auf ein mit entsprechender Beschriftung versehenes Protokollblatt aufzukleben. Zu jedem Programm gehört eine ausführliche Anleitung für das Einlesen des Programms, der Dateneingabe und der Computerbedienung. Ein Überblick der verwendeten Formeln und die Möglichkeiten der Programme geben den Benützern die notwendigen theoretischen Grundlagen.

Ratschläge für die Programmbenutzer

Um sich die Programmierung zu ersparen, sind fertige, von anderen Personen erstellte, Programme erhältlich. Es ist

sinnvoll, die Programme zuerst durch absichtliche Überschreitung der Randbedingungen und fehlerhafte Berechnungsgrundlagen eingehend zu überprüfen. So kann man sich überzeugen, wie die Programme reagieren und ob die Fehler angezeigt werden.

Zu den Programmen gehört eine *Dokumentation*, aus der ihr Einsatz sowie die Grenzen ersichtlich sind. Neben der Computerbedienung sollen hier auch die theoretischen Grundlagen aufgeführt werden.

Abschliessende Bemerkung: Der Computer ist ein Helfer, der präzise, schnell und fehlerfrei die Anweisungen ausführt. Wenn *Fehler* auftreten, dann sind sie immer durch ein *falsches Programm* oder durch *fehlerhafte Eingaben* verursacht. Das Denken ist immer noch dem Menschen vorbehalten.

Literatur

- [1] Hörler, A.: «Gefällswechsel in der Kanalisationstechnik bei Kreisprofilen». Schweizerische Zeitschrift für Hydrologie, Vol. 29, Fasc. 2, 1967.
- [2] Dašek, I.: «Tabellen zur hydraulischen Berechnung von Abwasserleitungen nach Strickler». Ingenieurbüro Holinger AG, 1973.
- [3] Dašek, I.: «Hydraulische Berechnungen von Eiprofilen». Gas-, Wasser-, Abwasser, Nr. 6, Juni 1974, SVGW Zürich.

Adresse des Verfassers: I. Dašek, dipl. Bauing. SIA, Ingenieurbüro Holinger AG, Brunnmattstr. 45, 3007 Bern.

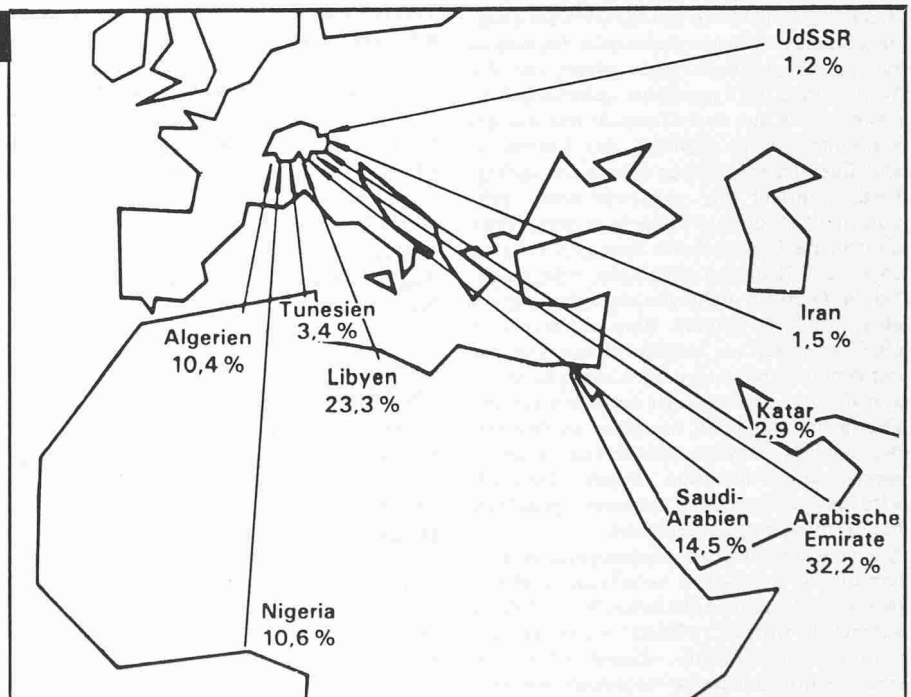
Umschau

Isotopentrennung mit Hilfe von Laserlicht

Mit einem am *Max-Planck-Institut für biophysikalische Chemie in Göttingen* entwickelten Verfahren der *selektiven Photoaddition* lassen sich jetzt Isotope in einem einzigen Verfahrensschritt sehr hoch anreichern. Innerhalb von Minuten erhält man das angereicherte Produkt in nahezu hundertprozentiger Reinheit. Für seine Arbeiten zur *photochemischen Anreicherung von Chlor-Isotopen* mit Hilfe von *Lasern* erhielt *Michael Stuke*, Mitarbeiter des Instituts (in der Abteilung Laserphysik), kürzlich die *Otto-Hahn-Medaille* für den wissenschaftlichen Nachwuchs der Max-Planck-Gesellschaft.

Reine Isotope (Atome des gleichen Elements mit gleicher Protonen-, aber verschiedener Neutronenzahl) werden heute in zahlreichen Gebieten der Wissenschaft und Technik angewandt. Sie werden in angereicherter Form nicht nur bei der *Energieerzeugung in Kernreaktoren* benutzt, sondern auch in so unterschiedlichen Bereichen wie in der *Spektroskopie zur Strukturanalyse komplexer Moleküle*, in der *Chemie zur Deutung komplizierter Reaktionswege*, in der *Umweltforschung zur Aufklärung der Verbreitungsmechanismen von Schadstoffen* und auch in der *Medizin als «Tracer»*, also als *Spurenstoffe* zur Diagnose von Krankheiten verschiedener Organe wie etwa der Schilddrüse.

Bei allen Verfahren zur Trennung von Isotopen wird der oft geringe Massenunterschied zwischen den Isotopen ausgenutzt. Zu den «herkömmlichen» Verfahren, wie etwa der Diffusion und der Zentrifugierung, tritt nun als neue «vielversprechende Möglichkeit» (Stuke) die *Isotopentrennung mit Hilfe des Laserlichts*. Beim *Diffusionsverfahren* strömt das Isotopengemisch durch ein Rohrsystem. Die leichteren Isotope diffundieren dabei etwas schneller als die schwereren und trennen



Woher bezog die Schweiz im Jahr 1979 das Erdöl?

Die Darstellung veranschaulicht eindrücklich die einseitige Abstützung unserer Erdölversorgung: 1979 stammten 51,1% (1978: 51,3%) unseres Rohöls aus dem Mittleren Osten, 47,7% (42,4%) aus afrikanischen Ländern. Innerhalb dieser beiden Regionen sind gegenüber dem Vorjahr teilweise erhebliche Verschiebungen festzustellen. So ist der weitgehende Ausfall des Irans, der noch 1,5% (12,5%) liefer-

te, vor allem durch Saudi-Arabien mit 14,5% (3,8%) kompensiert worden. Stark zugenommen hat die Bedeutung von Algerien mit einem Anteil von 10,4% (3,3%). Erstmals lieferte das nicht der OPEC angehörende Tunesien Erdöl in die Schweiz. Stark zurückgefallen ist der Anteil der Sowjetunion. Er belief sich noch auf 1,2% (6,3%). Quelle: Energieforum Schweiz.

sich somit allmählich ab – ein sehr kleiner Effekt, der oft wiederholt werden muss und bei dem man sehr lange auf das angereicher-

te Produkt warten muss. Beim *Zentrifugieren* werden viele Zentrifugen hintereinander geschaltet, in denen das Isotopengemisch so