

# RhB-Triebfahrzeuge mit modernster Technik

Autor(en): **Skvor, Franz**

Objektyp: **Article**

Zeitschrift: **Schweizer Ingenieur und Architekt**

Band (Jahr): **107 (1989)**

Heft 40

PDF erstellt am: **22.09.2024**

Persistenter Link: <https://doi.org/10.5169/seals-77175>

## **Nutzungsbedingungen**

Die ETH-Bibliothek ist Anbieterin der digitalisierten Zeitschriften. Sie besitzt keine Urheberrechte an den Inhalten der Zeitschriften. Die Rechte liegen in der Regel bei den Herausgebern.

Die auf der Plattform e-periodica veröffentlichten Dokumente stehen für nicht-kommerzielle Zwecke in Lehre und Forschung sowie für die private Nutzung frei zur Verfügung. Einzelne Dateien oder Ausdrucke aus diesem Angebot können zusammen mit diesen Nutzungsbedingungen und den korrekten Herkunftsbezeichnungen weitergegeben werden.

Das Veröffentlichen von Bildern in Print- und Online-Publikationen ist nur mit vorheriger Genehmigung der Rechteinhaber erlaubt. Die systematische Speicherung von Teilen des elektronischen Angebots auf anderen Servern bedarf ebenfalls des schriftlichen Einverständnisses der Rechteinhaber.

## **Haftungsausschluss**

Alle Angaben erfolgen ohne Gewähr für Vollständigkeit oder Richtigkeit. Es wird keine Haftung übernommen für Schäden durch die Verwendung von Informationen aus diesem Online-Angebot oder durch das Fehlen von Informationen. Dies gilt auch für Inhalte Dritter, die über dieses Angebot zugänglich sind.

# RhB-Triebfahrzeuge mit modernster Technik

## Verschiedene Stromsysteme auf dem RhB-Netz

Das Meterspurnetz der Rhätischen Bahn hat derzeit eine Betriebslänge von 376 km. 276 km, das sogenannte Stamm-

VON FRANZ SKVOR  
LANDQUART

netz, sind mit Einphasenwechselstrom 11 kV, 16 2/3 Hz elektrifiziert (wie die Anschlussbahnen FO, Furka-Oberalp-Bahn, und BVZ, Brig-Visp-Zermatt-Bahn), 100 km dagegen mit Gleichstrom (ehemals selbständige Bahngesellschaften). Trotz in nächster Zeit vorgesehenen Betriebsumstellungen (MisoX) und Umelektrifikationen (Chur-Arosa) wird das RhB-Netz auch künftig zwei Stromsysteme aufweisen: Der Gleichstrombetrieb (1000 Volt) wird sich aber auf die Berninastrecke (61 km) beschränken. Umschaltbare Fahrleitungsabschnitte im Übergangsbahnhof Pontresina und Zweikraftlokomotiven verbessern den durchgehenden Zugverkehr Albula-Bernina. Die Fortschritte in der Leistungselektronik werden künftig den Bau von Zweisy-

stem-Triebfahrzeugen sicher erleichtern.

## Extreme Betriebs- und Traktionsverhältnisse auf der Berninastrecke

Die 61 km lange Berninastrecke, die offen, ohne Zahnstange über den 2253 m hohen Bernina-Pass führt, ist im RhB-Netz ein «Sonderfall»; extreme Betriebsbedingungen kumulieren hier: 1824 m Höhendifferenz auf nur 38,4 km Streckenlänge auf der Südrampe; Steigungen von 50-70‰ auf 46% der Strecke; Kurvenradien bis hinunter auf 45 m; grosse Temperaturdifferenzen von -30° bis +40°; grosse Windschwindigkeiten; sehr harte Winterverhältnisse (Flugschnee, Vereisungen). Die höchstzulässige Anhängelast ist auf der Berninastrecke auf 140 t begrenzt, das sind z.B. 7 vollbesetzte Personenwagen. Trotz diesen Erschwernissen wird auf der Berninastrecke ganzjährig ein recht intensiver Personen- und Güterverkehr abgewickelt. Allein den «Bernina-Express» (Chur-Albula-Bernina-Tirano) benützen pro Jahr etwa 200 000 Reisende.

## Eine neue Generation Triebwagen für die Berninastrecke

Die enorme Verkehrszunahme auf der Berninastrecke machte es notwendig, nicht nur die festen Anlagen und die Stromversorgung auszubauen, sondern auch den Fahrzeugpark zu modernisieren und zu erweitern. Insbesondere waren dringend weitere leistungsfähige Triebfahrzeuge notwendig.

Seit 1980 waren bei der RhB und bei der Industrie Studien im Gange, die zum Ziele hatten, leistungsfähige Gleichstrom-Triebfahrzeuge für die extremen Betriebs- und Traktionsbedingungen der Berninastrecke zu entwickeln. Wesentliche Randbedingungen: optimale Haftwertausnutzung (70‰ Neigung!) bei nur 12 t Achslast, sehr robuste witterungsunempfindliche Bauart, Vielfachsteuerung auch mit älteren Triebwagen, elektrische Nutzbremse, grösste Länge über Puffer 16,9 m (45 m-Kurven!).

Untersucht wurden Fahrzeuge mit Gleichstrom-Reihenschlussmotoren in konventioneller Technik (Anfahrwiderstände, Serie/Parallelschaltung), Fahrzeuge mit Gleichstrom-Reihenschlussmotoren, aber mit Chopper-Technik («Gleichstrom-Pulsen»), und Fahrzeuge in Umrichter-Technik Gleichstrom/Drehstrom mit kollektorlosen Drehstrom-Asynchronmotoren. Bei der Umrichter-Technik wiederum

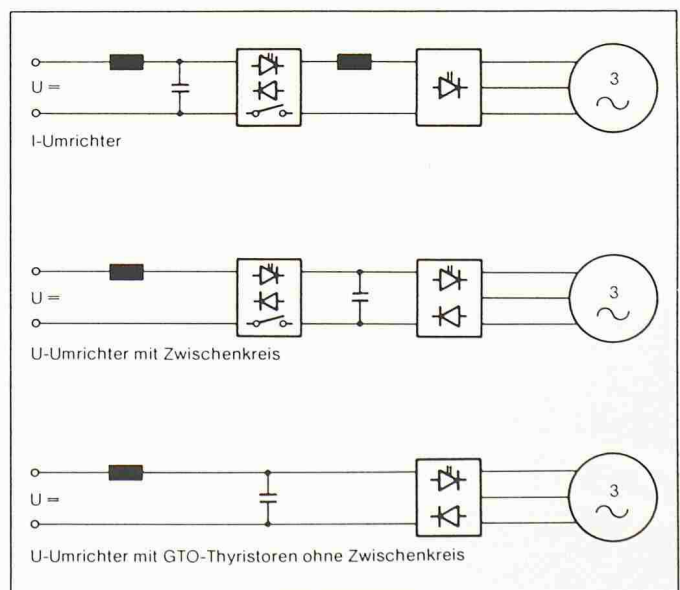
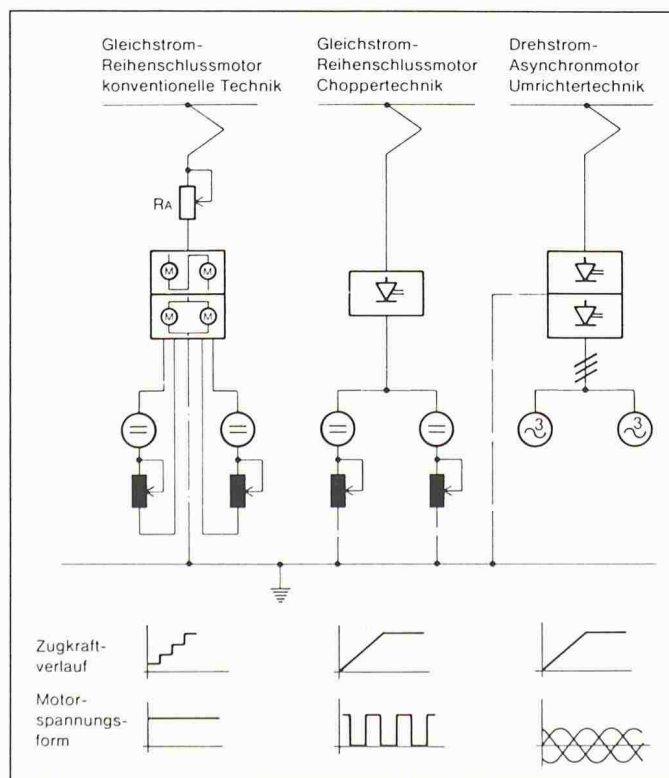


Bild 2. Die verschiedenen Umrichter-Varianten bei der Gleichstromtraktion

Bild 1. Heute mögliche Antriebsysteme für Gleichstromtriebfahrzeuge (Zeichnung RhB)

standen die Lösung mit Zwischenkreis und Normal-Thyristoren und die Lösung ohne Zwischenkreis mit löschbaren GTO-Thyristoren (gate turn off) zur Diskussion (Abbildungen 1 und 2).

Die RhB hat sich für die Varianten Gleichstrom-Drehstrom-Triebwagen mit U-Umrichter (spannungsgeführt) ohne Zwischenkreis, bestückt mit GTO-Thyristoren, entschieden. Die Bestellung für 3 Triebwagen erfolgte 1985 an Asea Brown Boveri AG (ABB) für die elektrische Ausrüstung und an Schindler Waggon Altenrhein AG (SWA) für den mechanischen/wagenbaulichen Teil. Die Triebwagen wurden im Sommer/Herbst 1988 abgeliefert. Da in verschiedenen Belangen grundlegend neue Techniken zur Anwendung kamen, war eine mehrmonatige Einregulierungs- und Optimierungsphase unbedingt notwendig. Ab Dezember 1988 sind die Triebwagen sukzessive in den normalen, sehr anspruchsvollen Betriebseinsatz gelangt.

In der Zwischenzeit sind 3 weitere gleiche Bernina-Triebwagen in Auftrag gegeben worden; ihre Ablieferung erfolgt 1990.

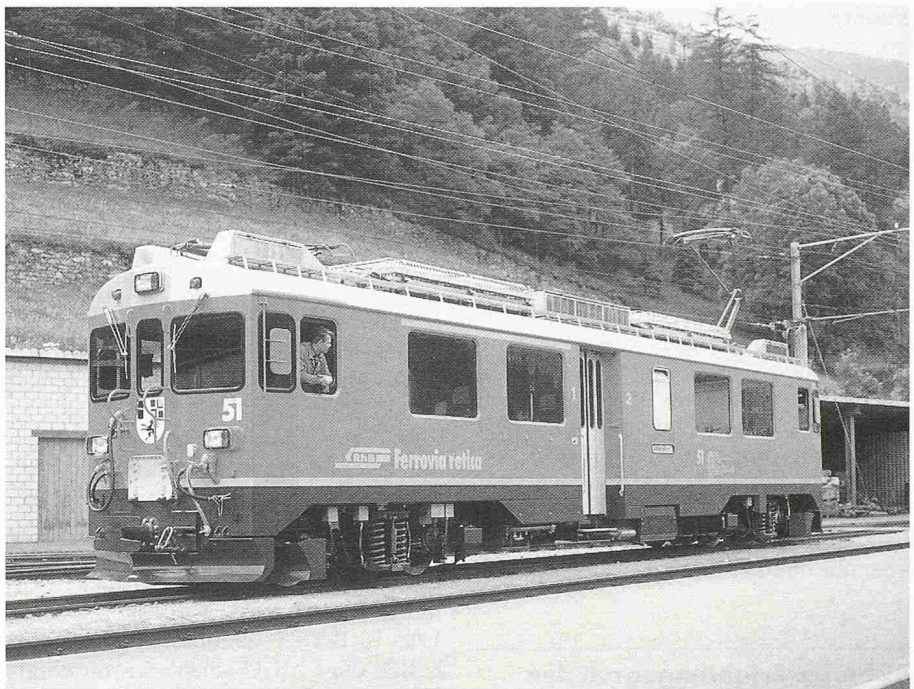


Bild 3. Neuer Umrichter-Triebwagen ABe 4/4 51 in Poschiavo

### Einige interessante technische Einzelheiten der Bernina-Triebwagen

Jedem Drehgestell ist ein dreiphasiger ölgekühlter GTO-Antriebswechselrichter (U-Umrichter) zugeordnet. Diese GTO-Wechselrichter sind über Eingangsfiler ohne Zwischenkreis an die Gleichstromfahrleitung (1000 Volt) angeschlossen. Diese Bauart stellt sozusagen eine «Weltneuheit» von ABB dar. Die Leistungs- und Geschwindigkeitsregulierung erfolgt durch stufenlose Veränderung von Spannung und Frequenz des den vierpoligen, schnelllaufenden (4000 T/Min) Asynchron-Triebmotoren zugeführten Drehstromes. Die Drehstrom-Triebmotoren sind kollektorlos und deshalb feuchtigkeitsunempfindlich und wartungsarm. Ausser den beiden Hauptschaltern (Gleichstrom-Schnellschalter) – je einem pro Drehgestell/U-Umrichterkreis –, sind im Hauptstromkreis keinerlei elektromechanische Schaltapparate mehr vorhanden.

Im elektrischen Bremsbetrieb arbeiten die Wechselrichter als Gleichrichter und speisen Bremsenergie ins Fahrleitungnetz zurück. Bei ungenügender Aufnahmefähigkeit des Netzes (keine Verbraucher) schalten die Bremsthyristoren stufenlos die Widerstandsbremse (Dachwiderstände) zu. Die elektrische Bremse wirkt bis zum Stillstand. Die Hilfsbetriebe – Kompressor, Bremsva-

### Hauptdaten der neuen Umrichter-Triebwagen und der Vorgänger-Triebfahrzeuge:

	Fahrzeug-Serie		
	ABe 4/4 51-56	ABe 4/4 41-49	ABe 4/4 30-34
Baujahre	1988-1990	1964/65, 1972/73	1908-1911 Umbau 1946-1953
Dienstgewicht t	47	41/43	30/31
Anzahl Sitzplätze	28	36	39
Länge über Puffer m	16,89	16,54/16,89	14,66/13,93
Höchstgeschwindigkeit km/h	65	65	55
Stundenleistung kW	1016	680	396/440
Stundenzugkraft kN	108	106	55
bei Geschw. km/h	34	22,7	25/27,5
Anfahrzugkraft kN	178	156	75,7
Anhängelast auf 70 ‰ Steigung t	90/95	70	40

Tabelle 1

### Hauptdaten der künftigen RhB-Umrichterlokomotiven Ge 4/4 III

Achsfolge	Bo Bo, vierachsrig
Dienstgewicht	61 t
Länge über Puffer	15,5 m
Anfahrzugkraft bei 58 km/h	200 kN
Restzugkraft bei 100 km/h	98 kN
Maximale Leistung Fahren, am Rad	3200 kW
Dauerleistung Fahren, am Rad	2400 kW
Dauerleistung Bremsen, am Rad	2400 kW
Höchstgeschwindigkeit	100 km/h
Anhängelast auf 35 ‰ (Albula)	290 t bei 60 km/h
Anhängelast auf 45 ‰ (Davos)	210 t bei 50 km/h

Tabelle 2

kuumpumpe, Ölpumpen, Ventilatorengruppen – werden über einen Bordnetz-umrichter mit Dreiphasen-Energie (3×380 V) versorgt. Auch bei den Hilfsbetrieben gibt es auf diesen Triebwagen keine Kollektorenmotoren mehr.

Die Mikroprozessortechnik wird ausgiebig genutzt. Die Steuerelektronik ist aus der speicherprogrammierbaren ABB-Verkehrsleittechnik MICAS aufgebaut. Recht heikle Probleme bot die Vielfachsteuerung auch von alten, konventionellen Triebwagen von den neuen Triebwagen aus und umgekehrt; auch hier ermöglichen Mikroprozessoren das Zusammenspiel der ganz unterschiedlichen Leistungssteuerungen. Ein Bordnetz-Leitrechner regelt das Bordnetz und die Batterieladung; er dient aber u.a. auch als «Diagnose-Gerät».

### Bisherige Erfahrungen mit den neuen Bernina-Triebwagen

Die Fahrzeuge begeistern nicht nur durch ihre Leistungsfähigkeit, sondern auch durch ihr ausgezeichnetes Adhäsionsverhalten, durch die sehr guten Laufeigenschaften und den tiefen Geräuschpegel. Trotz «technischem Neu-

land» waren schwerwiegende Ausfälle relativ selten; sie beschränkten sich weitgehend auf das heikle Zusammenspiel von neuen und alten Triebwagen. Jeder Triebwagen hat seit Ende 1988 (offizielle Inbetriebnahme) rund 50 000 km zurückgelegt.

### Umrichter-Lokomotiven auch für das Wechselstromnetz der RhB (11 kV, 16 2/3 Hz)

Die RhB hat seit 1968 für das Wechselstromnetz (Stammnetz) ausschliesslich Triebfahrzeuge (Lokomotiven, Triebwagen, Rangierlokomotiven) in Stromrichtertechnik (Anschnittsteuerung) beschafft. Die letzte Serie solcher Lokomotiven des Types Ge 4/4 II wurde 1985 in Betrieb genommen. Insgesamt besitzt die RhB 33 solche Stromrichter-(Thyristor-)Fahrzeuge.

Die Verkehrszunahme sowie die Ausweitung des Netzes (Vereina) und des Fahrplanes machen eine erneute Beschaffung von 12–15 leistungsfähigen Lokomotiven für das RhB-Wechselstromnetz bis zum Jahre 2000 nötig. Eingehende Untersuchungen haben ge-

zeigt, dass auch hier der Übergang von der Stromrichter- zur Umrichter-/Drehstromtechnik sinnvoll ist. Vorgesehen ist eine weitgehende Anlehnung, sowohl bezüglich der elektrischen Ausrüstung wie auch bezüglich der mechanischen Bauart (Drehgestelle) an die Normalspurlokomotiven der Bodensee-Toggenburg-Bahn (BT) und Sihltal-Üetliberg-Bahn (SZU) bzw. der Zürcher S-Bahn der SBB. Im Bereiche Leittechnik und Steuerelektronik kann auch vieles von den neuen Bernina-Umrichter-Triebwagen übernommen werden. Die Bestellung einer ersten Serie von 6 Lokomotiven steht unmittelbar bevor.

### Literaturhinweise

- «Schweizer Eisenbahn-Revue» Nr. 6/1988, «Die neuen Triebwagen ABe 4/4 51–53 für die Bernina-Linie der Rhätischen Bahn.
- «Elektrische Bahnen» (Oldenbourg-Verlag) Nr. 7/1989, «Triebwagen ABe 4/4 51–53 für die Bernina-Linie der Rhätischen Bahn».

Adresse des Verfassers: Franz Skvor, Ing. HTL, Chef der Abt. Zugförderung und Werkstätten, Rhätische Bahn, 7302 Landquart.

## Zweispurfahrzeuge für die RhB?

### Der Spurwechsel ist für die RhB ein enormer Nachteil

Wohl das grösste Erschwernis in der Betriebsabwicklung der Rhätischen Bahn ist die gegenüber den Zuzbringerbah-

VON FRANZ SKVOR  
LANDQUART

nen (SBB und FS) unterschiedliche Spurweite. In den *Spurwechselbahnhöfen Landquart, Chur und Tirano* muss auf die RhB-Züge umgestiegen werden, Gepäck und Güter müssen umgeladen werden. Durch geeignete Anlagen und Hilfsmittel können zwar sehr viele der Probleme entschärft werden, eine empfindliche Nahtstelle bleibt aber bestehen.

Deshalb wäre es sicher ein ganz gewaltiger Vorteil für die RhB, wenn durch den Einsatz von Umspurfahrzeugen das Umsteigen bzw. Umladen entfallen könnte.

### Die grundsätzlichen Probleme beim Umspuren von Meterspur-Fahrzeugen

Gerne führt man ins Feld, dass es bereits *Umspur-Fahrzeuge* im Bahnverkehr *Mitteleuropa-Spanien/Portugal* und *Mitteleuropa-UdSSR* gibt. Man übersieht indessen, dass bei diesen «Vorbildern» wesentliche Fakten völlig anders gelagert sind als beim Umspuren von Normalspur auf Meterspur. *Wesentliche Unterschiede* ergeben sich in folgenden Punkten:

- Die *Spurdifferenz* zwischen Mitteleuropa (Normalspur = 1435 mm) und Spanien/Portugal (1676 mm) beträgt 241 mm, diejenige zwischen Mitteleuropa und der UdSSR (1524 mm) 89 mm, die Differenz *Normalspur-Meterspur* aber beträgt 435 mm!
- *Lichtraumprofile, Achslasten, Kurvenradien* (und damit grösstzulässige Wagenlängen) sind bei den Bahnen in Mitteleuropa, in Spanien/Portugal

und in der UdSSR gleich oder doch nur wenig voneinander abweichend. Demgegenüber differieren die vorgeannten Parameter zwischen Meterspur (RhB) und Normalspur (SBB) ganz gewaltig.

- Die *Zug/Druckfestigkeit* der Normalspurwagen (UIC-Norm) ist eine völlig andere als bei Meterspurwagen: 200 t anstatt 80 t; dadurch wird auch das Fahrzeuggewicht wesentlich beeinflusst.
- Die *Kupplungssysteme* sind zwischen Normalspur- und Breitspur nicht grundlegend anders, jedenfalls sind sie von ähnlicher Festigkeit und sie liegen auf gleicher Höhe. Die Kupplungssysteme der Meterspurbahnen hingegen sind von bescheidenerer Festigkeit, und sie sind durchwegs tiefer angeordnet.
- Dass auch noch *unterschiedliche Bremssysteme, unterschiedliche Stromversorgungssysteme* usw. verkräftet werden müssten, sei nur am Rande noch erwähnt.

### Wie funktionieren bestehende Umspursysteme?

Es sei vorweggenommen: Alle ausgeführten Systeme und Fahrzeuge betref-