

# Schweizer Hindernislauf zur Fabrikation der Zukunft: die Expertengruppe Cimex auf der Suche nach Förderungsmöglichkeiten für CIM

Autor(en): **Honegger, B.**

Objektyp: **Article**

Zeitschrift: **Schweizer Ingenieur und Architekt**

Band (Jahr): **106 (1988)**

Heft 32

PDF erstellt am: **22.09.2024**

Persistenter Link: <https://doi.org/10.5169/seals-85783>

## **Nutzungsbedingungen**

Die ETH-Bibliothek ist Anbieterin der digitalisierten Zeitschriften. Sie besitzt keine Urheberrechte an den Inhalten der Zeitschriften. Die Rechte liegen in der Regel bei den Herausgebern.

Die auf der Plattform e-periodica veröffentlichten Dokumente stehen für nicht-kommerzielle Zwecke in Lehre und Forschung sowie für die private Nutzung frei zur Verfügung. Einzelne Dateien oder Ausdrucke aus diesem Angebot können zusammen mit diesen Nutzungsbedingungen und den korrekten Herkunftsbezeichnungen weitergegeben werden.

Das Veröffentlichen von Bildern in Print- und Online-Publikationen ist nur mit vorheriger Genehmigung der Rechteinhaber erlaubt. Die systematische Speicherung von Teilen des elektronischen Angebots auf anderen Servern bedarf ebenfalls des schriftlichen Einverständnisses der Rechteinhaber.

## **Haftungsausschluss**

Alle Angaben erfolgen ohne Gewähr für Vollständigkeit oder Richtigkeit. Es wird keine Haftung übernommen für Schäden durch die Verwendung von Informationen aus diesem Online-Angebot oder durch das Fehlen von Informationen. Dies gilt auch für Inhalte Dritter, die über dieses Angebot zugänglich sind.

# Schweizer Hindernislauf zur Fabrikation der Zukunft

Die Expertengruppe Cimex auf der Suche nach Förderungsmöglichkeiten für CIM

**Das Bild der Fabrik der Zukunft wird entscheidend geprägt durch den verstärkten Informatikeinsatz im gesamten Fertigungsbereich. Weltweit versucht man, durch die gezielte Weiterentwicklung und Förderung von CIM (computer integrated manufacturing) Konkurrenzvorteile auf den Weltmärkten zu schaffen - ganz gewiss eine immense Herausforderung an den Industriestandort Schweiz.**

Der Bund engagiert sich gegenwärtig denn auch in verschiedenen CIM-Projekten, da es nicht zu übersehen ist, dass in diesem technologischen Schlüsselbereich gravierende Engpässe vor allem an Schweizer Bildungs-, Forschungs- und Entwicklungsinstitutionen bestehen. Auf Anregung der Industrie beauftragte der Vorsteher des Eidg. Volkswirtschaftsdepartements das Bundesamt für Konjunkturfragen, eine CIM-Expertengruppe (Cimex) zu bilden, die sich aus Vertretern von Bund, Industrie und Wissenschaft zusammensetzt (s. Organigramm).

Die Cimex, die von Dr. A. Mercier, Sainte Croix, präsidiert wird, veröffentlichte kürzlich einen umfangreichen Bericht. Sie veranschlagt ihr auf sechs Jahre befristetes Aktionsprogramm auf 170 Mio. Franken (s. Kasten).

## Gewaltige Anstrengungen sind nötig, um Rückstand wettzumachen

Die nun vorliegende Analyse zeigt, dass die Schweiz in der CIM-orientierten Forschung, Entwicklung sowie im industriellen Einsatz von CIM international gesehen einen Rückstand aufweist. Von der Industrie wird diese Lage als sehr beunruhigend beurteilt.

Die Schweiz hat jedoch als Industriation auch traditionelle Stärken: Konzentration auf Produkte mit hoher Wertschöpfung; auf Qualität ausgerichtete Produktion; Produkte, die sich den Kundenwünschen anpassen lassen und sich auf Spitzentechnologien stützen.

Genau in diese Richtung aber gehen die neuen Markterfordernisse. Sie bergen damit für unser Land ein noch nicht ausgeschöpftes Potential an Marktvorteilen in sich. Ausserdem wird durch den Einsatz von CIM der Zwang zu Produktionsverlagerungen in Billiglohnländer entschärft.

Durch geeignete CIM-Strategien könnte die Schweiz - nach Überzeugung der

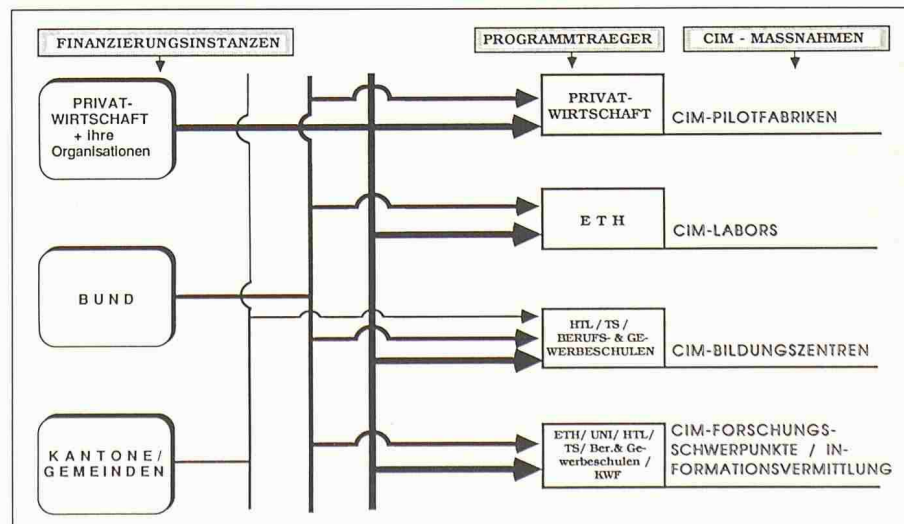
Cimex - den Rückstand aufholen und sogar die Spitze unter den hochindustrialisierten Ländern halten. Dies würde jedoch im Fertigungsbereich neue Dimensionen bedingen: Grosse Flexibilität und den Mut, von alten Pfaden abzuweichen!

## Zusammenarbeit von Wissenschaft und Industrie unerlässlich

Die wettbewerbspolitische Bedeutung von CIM wird inzwischen von vielen Exponenten der Schweizer Industrie erkannt. Es liegt vor allem an den Industriebetrieben selber, die technische Ausrichtung in Abhängigkeit des potentiellen Absatzmarktes zu bestimmen. Die Erfahrung zeigt jedoch, dass die Industrie gerade bei der Entwicklung und Umsetzung von CIM-Konzepten auf betriebsexterne Dienstleistungen angewiesen ist. Hierbei spielen die Möglichkeiten zur Aus- und Weiterbildung, die praxisorientierte Forschung und Entwicklung eine bedeutende Rolle.

Hochschulen, Universitäten, Forschungszentren, HTL's, Technik-, Gewerbe- und Berufsschulen sind dabei

## Träger des CIM-Aktionsprogramms



## Massnahmenkatalog der Cimex

### Sofortmassnahmen:

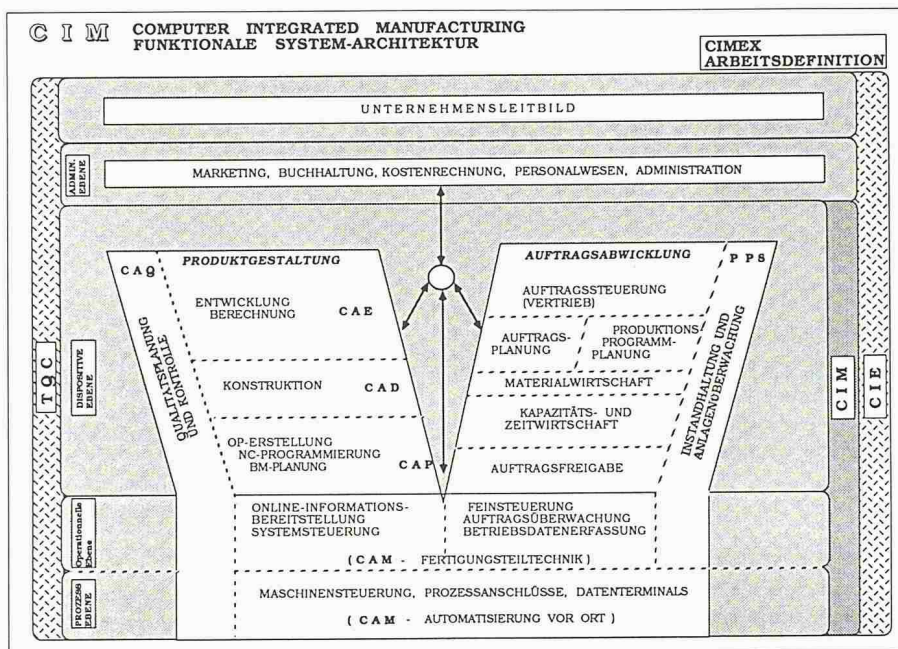
- Bildung eines CIM-Schwerpunktes im Rahmen der Kommission zur Förderung der wissenschaftlichen Forschung (KWF)
- Informationsvermittlung und Sensibilisierung in CIM durch Fachtagungen und Bildung von ERFA-Gruppen
- Bei Neubesetzung von Lehrstühlen, Dozenten- und Lehrstellen ist den Kenntnissen von CIM Rechnung zu tragen
- Erleichterung der Aufenthaltsbewilligung für hochqualifiziertes, ausländisches CIM-Personal

### CIM-Aktionsprogramm:

- Schaffung von 2 CIM-Labors
- Errichtung von 3 CIM-Pilotfabriken
- Schaffung von 4-6 CIM-Bildungszentren
- Aufbau eines CIM-Forschungsschwerpunktes

Nach Auffassung der Cimex ist eine staatliche Mitfinanzierung dieses auf sechs Jahre befristeten Programms unumgänglich.

angesprochen. Einer intensiven Zusammenarbeit und einem Wissenstransfer zwischen ihnen und der Industrie kommt in den nächsten Jahren eine erhöhte Bedeutung zu; dies wird ganz besonders für kleinere und mittlere Unternehmen zutreffen. Als beunruhigend bezeichnet die Cimex die heute bestehenden Restriktionen, denen sich ein Unternehmer bei der Realisierung von Integrationskonzepten diesbezüglich gegenübersehen muss. Ein wichtiger Teil davon betreffe das zurzeit noch unadäquate Angebot durch die Lehr- und Forschungsanstalten, was die Umfragen klar bestätigten.



CIM-Definitionen: Mangels einer international anerkannten und vereinheitlichten Definition von CIM einigte sich die Cimex auf diese Arbeitsdefinitionen

### Zum aktuellen CIM-Stand in der Schweiz

Die im Winter 1987 durchgeführte Cimex-Umfrage über den Stand von CIM zeigt zusammengefasst folgende Ergebnisse:

Die Lage in der Schweizer Industrie verlangt eine deutliche Unterscheidung zwischen dem Stand der heute noch vorwiegend realisierten Automatisierungseinseln (CIM-Inseln) und ihrer Integration (CIM-Ketten), d.h. ihrer informationstechnischen Verknüpfung, die noch in den Anfängen steckt. Ausnahmslos überwiegen – den Meldungen gemäss – hier noch Vorhaben und Probleme. Die verbreitetste CIM-Kette ist die Kopplung von CAD über CAP zu CAM. Es fehlt fast durchwegs die Kopplung zu PPS und CAQ (s. Glossar).

Ein Überblick der Lage in den Lehranstalten zeigt ebenfalls, dass die CIM-Inseln CAD, CAM und CAP am häufigsten im Unterricht eingeführt sind; seltener sind die Aktivitäten der Komponenten PPS und CAQ. Hingegen hat die grosse Mehrheit der Schulen noch gar nicht begonnen, die Lehre und Forschung verstärkt auf CIM-Ketten auszurichten; sehr schlecht schneiden sogar aufgrund der Umfrage die Aktivitä-

ten in Richtung der Industrie-Problemschwerpunkte CAD/PPS-Kopplung ab.

Es gilt, so betont die Cimex, bei den vorliegenden Ergebnissen der Untersuchung allerdings zu beachten, dass es sich um eine Momentaufnahme in einem sich sehr schnell ändernden Umfeld handelt.

### Zunehmende internationale Kooperation

Der Bericht weist nachdrücklich darauf hin, dass sich sowohl das industrielle wie auch das staatliche Engagement im Bereich von CIM in einer zunehmend intensiveren Kooperation über die Landesgrenzen hinweg auswirkt. Europäische Forschungsprojekte wie ESPRIT II und EUREKA sind Beispiele dafür (vgl. Schweiz. Ingenieur und Architekt, H. 12/88). Diese Programme garantieren zwar nicht den technischen Fortschritt, bieten dafür aber einen innovationsförderlichen Rahmen. Darin liegt nach Ansicht der Cimex der Hauptgrund, weshalb die Industrie gemeinsam mit den Universitäten und Schulen aktiv an solch grenzüberschreitenden Projekten teilnehmen sollte.

Wenn beim Topmanagement heute teilweise Skepsis gegenüber der CIM-Philosophie besteht – so die Studie im

- CIE** («computer integrated enterprise») rechnerintegriertes Unternehmen
- TQC** («total quality control») umfassende Qualitätssicherung
- CIM** («computer integrated manufacturing») rechnerunterstützte Fertigung
- CAE** («computer aided engineering») rechnerunterstütztes Konzipieren, Berechnen und Simulieren
- CAD** («computer aided design») graphischer rechnerunterstützter Gestaltungsprozess
- CAP** («computer aided process planning») rechnerunterstützte Fertigungsplanung und Definition des Fertigungsprozesses. Festlegung der Fertigungsverfahren und Operationsfolgen sowie NC- und Roboter-Programmierung
- CAM** («computer aided manufacturing») rechnerunterstützte Fertigung
- CAQ** («computer aided quality assurance») rechnerunterstützte Qualitätssicherung
- PPS** Produktionsplanung und Steuerung. Rechnerunterstütztes System zur organisatorischen Planung, Steuerung und Überwachung der Produktionsabläufe von der Angebotsbearbeitung bis zum Versand unter Mengen-, Termin- und Kapazitätsaspekten

### CIM-Glossar

Wortlaut –, so darf die strategische Bedeutung dieser Fertigungskonzeption auf keinen Fall verkannt werden. Die erfolgreichen Beispiele von pragmatischen Konzepten mit stufenweiser Integration von Automatisierungseinseln zeigen ökonomisch sinnvolle Wege einer CIM-Strategie auf, ohne dabei in eine blinde CIM-Euphorie zu verfallen.

B. Honegger

Der «Bericht der CIM-Expertengruppe, Juni 1988» ist erhältlich bei der Kommission zur Förderung der wissenschaftlichen Forschung (KWF), Herr Dr. Ch. Meier, Postfach 2338, 3001 Bern, Tel. 031/61 21 43