

Objektyp: **Miscellaneous**

Zeitschrift: **Schweizerische Bauzeitung**

Band (Jahr): **96 (1978)**

Heft 45

PDF erstellt am: **21.09.2024**

### **Nutzungsbedingungen**

Die ETH-Bibliothek ist Anbieterin der digitalisierten Zeitschriften. Sie besitzt keine Urheberrechte an den Inhalten der Zeitschriften. Die Rechte liegen in der Regel bei den Herausgebern.

Die auf der Plattform e-periodica veröffentlichten Dokumente stehen für nicht-kommerzielle Zwecke in Lehre und Forschung sowie für die private Nutzung frei zur Verfügung. Einzelne Dateien oder Ausdrucke aus diesem Angebot können zusammen mit diesen Nutzungsbedingungen und den korrekten Herkunftsbezeichnungen weitergegeben werden.

Das Veröffentlichen von Bildern in Print- und Online-Publikationen ist nur mit vorheriger Genehmigung der Rechteinhaber erlaubt. Die systematische Speicherung von Teilen des elektronischen Angebots auf anderen Servern bedarf ebenfalls des schriftlichen Einverständnisses der Rechteinhaber.

### **Haftungsausschluss**

Alle Angaben erfolgen ohne Gewähr für Vollständigkeit oder Richtigkeit. Es wird keine Haftung übernommen für Schäden durch die Verwendung von Informationen aus diesem Online-Angebot oder durch das Fehlen von Informationen. Dies gilt auch für Inhalte Dritter, die über dieses Angebot zugänglich sind.

Stadtrat von Winterthur	Heilpädagogische Sonderschule, Michaelsschule, PW	Architekten, die seit mindestens dem 1. Januar 1976 in Winterthur ihren Wohn- oder Geschäftssitz haben.	31. Jan. 79 (31. Okt. 78)	1978/38 S. 731
Regierungsrat des Kantons Luzern	Neubauten der Strafanstalt Wauwilermoos, PW	Alle im Kanton Luzern seit spätestens dem 1. Januar 1978 niedergelassenen, im Schweizerischen Register der Architekten und Techniker eingetragenen Fachleute, sowie Absolventen der Eidg. Technischen Hochschulen und der schweizerischen Höheren Technischen Lehranstalten.	2. März 79 (3. Okt. 78)	1978/39 S. 750
Kaufmännischer Verein St. Gallen und Stadt St. Gallen	Kaufmännische Berufsschule, städtische Sporthalle, Gestaltung der Kreuzbleiche, PW	Architekten, die seit mindestens dem 1. Januar 1978 in den Kantonen St. Gallen, Appenzell I. Rh. und Appenzell A. Rh. ihren Wohn- oder Geschäftssitz haben.	28. Feb. 79	1978/39 S. 750
Commune d'Yverdon	Habitation de service avec chauffage solaire, concours d'idées	Les architectes concurrents doivent être en droit d'exercer et être domiciliés dans un canton romand (FR, GE, JU, NE, VD, VS) depuis le 1. 1. 1977.	4. Dez. 78	1978/41 S. 784

#### Neu in der Tabelle

Einwohnergemeinde Unterägeri	Schulanlage Zimmel	Alle Architekten, die in der Gemeinde Unterägeri heimatberechtigt sind, sowie Architekten, die ihren Wohn- oder Geschäftssitz im Kanton Zug haben.	30. März 79 (13. Nov. bis 15. Dez.)	1978/45 S. 863
------------------------------	--------------------	--	--	-------------------

### Wettbewerbsausstellungen

Kanton Graubünden	Raststätte N 13, San Vittore	Schulhaus San Vittore, vom 4. bis 12. Nov. wochentags von 14 bis 17 h, samstags von 10 bis 12 h und von 14 bis 16 h, sonntags von 10 bis 12 h.	1978/17 S. 532	1978/45 S. 863
Ersparnisanstalt Bütschwil	Neuüberbauung des «Löwenareals» in Pfäffikon SZ, PW	Truppenunterkunft der Turnhalle «Brüel», Unterdorfstrasse 1, Pfäffikon SZ, 10. November von 15 bis 17 h und von 19 bis 21 h, 11. November von 14 bis 17 h.		1978/45 S. 863

## Aus Technik und Wirtschaft

### Klimageräte für Computerräume

Mit der von der Eaton-Williams Group Ltd. gefertigten Klimagerätebaureihe Edenaire-M für Computerräume und sonstige Umgebungen, die eine strenge atmosphärische Kontrolle verlangen, sollen sich die Betriebskosten erheblich senken lassen. Die freistehenden, als Steig- oder Fallstromversion angebotenen Modelle sind mit einem Doppelverdichter erhältlich, von denen jeder mit eigenem Motor und Gebläse bestückt und mit einem äusserst genau funktionierenden, kühlverlustreduzierenden Verdampfungsregler ausgerüstet ist. Um die gewünschten Heiz- und Kühl- bzw. Be- und Entfeuchtungseigenschaften ohne unwirtschaftliche Abweichung von der gesetzten Norm zu erreichen, wird die Gebläsedrehzahl automatisch geregelt. Eine weitere Senkung des Energieverbrauchs lässt sich wahlweise beim Entfeuchten erzielen, wenn keine Kühlung durch die Heissluft der Verdichter erforderlich ist sowie durch eine Betriebsart, in der das Gerät auch die Funktion einer Wärmepumpe übernehmen kann. Drei Hauptbetriebsarten sind möglich – Vollklimatisierung mit automatischer Temperatur- und Luftfeuchtigkeitsregelung, nur Temperaturregelung und nur Kühlung. Die Baureihe besteht aus fünf Modellen zur Vollklimatisierung mit automatischer Regelung der Temperatur und der relativen Luftfeuchtigkeit sowie aus vier weiteren Modellen, die über eine abschaltbare, vier- oder sechsstufige Kühlung und eine Heizung verfügen. Die Leistungsfähigkeit der Vollklimamodelle reicht von 17,5 kW Kühlleistung und einer Be- oder Entfeuchtungsleistung von 6 oder 1,8 kg Wasser/h beim M.606 bis zu 58,2 kW Kühlleistung und einer Be- oder Entfeuchtungsleistung von 15 oder 6 kg Wasser/h beim M.200A. Diese Werte liegen den Bedingungen zugrunde, die für

einen Computerraum, der eine Rückluft von 21 °C, eine relative Luftfeuchtigkeit von 50% und eine Kühltemperatur von 45 °C erfordert, typisch sind. Alle Typen sind 700 mm tief und zwischen 1,29 m und 2,9 m breit und 2,1 bis 2,53 m hoch. Die Normalausrüstung wird mit 320/440 V 50 Hz Drehstrom versorgt.

*Eaton-Williams Group Ltd., Edenbridge, Kent, England*

### Computertechnik für die Heizungsregelung

Digitherm ist eine Heizungsregelung, bei der gegenüber konventionellen Regelungen völlig neue Wege beschritten wurden. Sie wurde speziell für den Einsatz in Verbindung mit elektrischen Fussbodenheizungen entwickelt, was weitere Anwendungsgebiete jedoch nicht ausschliesst.

Als erste Regelung misst und berechnet Digitherm individuell die Gebäudecharakteristik. Das Gerät stellt sich auf die spezifischen Aufheiz- und Abkühlleistungen des Gebäudes ein und berechnet auf dieser Basis jeweils den Energiebedarf. Über eine optische Digitalanzeige wird die gewünschte Komforttemperatur direkt eingegeben – in Grad Celsius. Die Einstellgenauigkeit beträgt 0,5 °C und genauso feinfühlig reagieren alle Kühler. Keine konventionelle Regelung erreicht auch nur annähernd diesen Wert.

Digitherm liefert auf Knopfdruck 22 Daten, z.B. Gebäudeaussenwandtemperatur, Kerntemperatur des Speicherfussbodens, eingestellte Komforttemperatur. Abrufbereit sind auch noch die Temperaturen vom Tag vorher. Das eingebaute Diagnosesystem signalisiert über die optische Digitalanzeige den Zustand der Anlage und schaltet bei Störungen die entsprechenden Heizkreise automatisch ab. Gesamtwirtschaftlich ist der Preis des Gerätes so interessant, dass es sich für den Austausch gegenüber konventionellen Regelungen bei bestehenden elektrischen Fussbodenheizungen eignet.

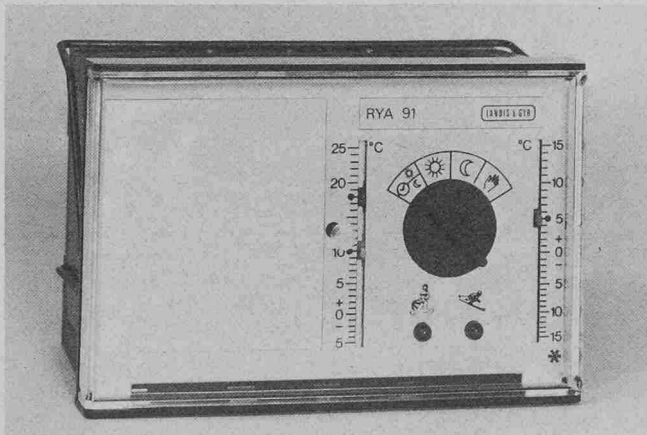
*Dätwyler AG, Altdorf/Uri*

### Sommer/Winter-Schalter für Heizungsregelungen

Der Sommer/Winter-Schalter RYA 91 von Landis & Gyr ist als Ergänzung zu bestehenden Heizungsregelungen, insbesondere vom Typ Sigmagyr RVL 41 konzipiert und übernimmt selbstständig die üblicherweise von Hand erfolgte Einschaltung der Heizungsregelung zu Beginn einer Heizperiode oder die Ausschaltung am Ende einer Heizperiode. Das Gerät nimmt in den Übergangszeiten dem Hausmeister die Entscheidung ab, ob er die Heizung ein- oder ausschalten soll. Wird die auf der linken Temperaturskala des RYA 91 eingestellte Tag- oder Nacht-Aussentemperatur überschritten, schaltet das Gerät auf Sommerbetrieb und gibt dem oder den Heizreglern und der Kesselanlage die notwendigen Signale. Unterschreitet die Aussentemperatur die eingestellten Werte, wird auf Winterbetrieb umgestellt. Sind die Heizungsregler Sigmagyr RVL 41 ausgeschaltet, schaltet der Sommer/Winter-Schalter RYA 91 bei gegen die Frostgrenze sinkender Aussentemperatur die Heizung wieder ein (Frostschutzschaltung). Dies ist wichtig bei vorübergehend unbewohnten Bauten. Die Aussentemperatur, bei der diese Funktion ausgelöst wird, ist auf der rechten Temperaturskala des RYA 91 einstellbar.

Der Sommer/Winter-Schalter kann zudem bei Heizungsanlagen, wo mehrere Zonen mit je einem Regler nach derselben Aussentemperatur geregelt werden, die Funktion des Aussentüblers für alle diese Zonen gemeinsam übernehmen.

Landis & Gyr Zug AG



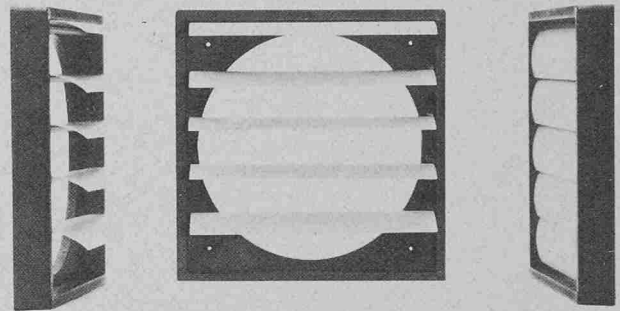
### Ventilator-Verschlussklappen aus Kunststoff

Eine nach Baugrößen abgestufte Serie automatisch arbeitender Ventilatorverschlussklappen aus Kunststoff hat das niederländische Unternehmen Katan B. V., 's-Hertogenbosch, auf den Markt gebracht. Die Katan-Verschlussklappen bestehen aus einem festen Polyurethangehäuse, in dem die aus PVC bestehenden Lamellen beweglich angebracht sind. Jede einzelne Lamelle ist, in der Vertikalen leicht beweglich, mit einem Federgelenk aus dem hochwertigen Kunststoff ABS versehen. Verwendet werden die neuen Ventilatorverschlussklappen für gewerbliche und landwirtschaftliche Betriebsgebäude als Verschlusselemente für Wandöffnungen von Ring- und Schraubventilatoren.

Bei ausgeschaltetem Ventilator hängen die beidseitig leichtbeweglich gelagerten Lamellen in Ruhestellung nach unten. Dadurch wird die dahinterliegende Wandöffnung gegen Wettereinflüsse, gegen das Eindringen von Vögeln und gegen Ungeziefer abgeschirmt. Bei eingeschaltetem Ventilator werden die Lamellen durch den Luftstrom in eine praktisch horizontale Stellung gebracht.

Die Federgelenke der Lamellen sind auf einer Seite der Lamellen angeklemt und werden auf der anderen Seite in Aussparungen des Gehäuses sicher gehalten. Die vollkommen aus Kunststoff bestehenden Jalousieverschlussklappen sind hochbeständig gegen Chemikalien. Deshalb eignen sie sich besonders für den Einsatz in aggressiver Atmosphäre, etwa in Betrieben der Chemie-Industrie.

Katan B. V., 's-Hertogenbosch

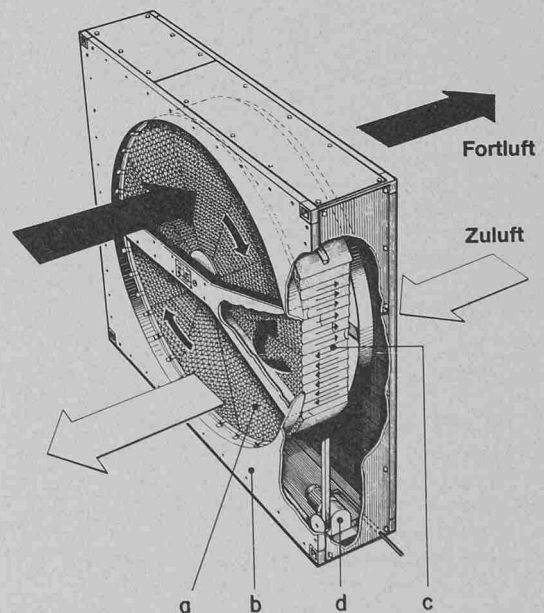


### Econovent-Wärmerückgewinner

Regenerativ-Wärmerückgewinner für Raumluft und prozesslufttechnische Anlagen sind schon seit Jahren bekannt. In den letzten 12 Jahren wurden allein in Europa von den bekannten Econovent-Typenreihen mehr als 10000 Geräte mit einer Gesamtleistung von 5000 MW installiert, mit denen 750000 m<sup>3</sup> Heizöl pro Jahr eingespart werden können.

Nach mehr als zweijährigen Entwicklungsarbeiten hat KAH auf den Messen Hilsa-Zürich, aqua-therm-Wien und der Hannover Messe die neue Typenreihe Econovent-ET vorgestellt. Es handelt sich dabei um die ersten Vollsorptionsregeneratoren (für ganzjährigen gleich hohen Feuchte- und Wärmerückgewinn) mit rein metallischem Austauschkörper aus Aluminium in Lamellenstruktur. Die Besonderheit dabei ist, dass die hygroskopische Funktion weder durch eine Salzimpregnierung, Oberflächenoxidation oder Oberflächenbeheizung erzeugt wird, sie wird vielmehr durch eine, das Grundmaterial verstärkende anorganische Beschichtung von etwa 20% Grundmaterialstärke erzeugt und ist absolut abriebfest, waschbar, unbrennbar und hygienisch in jeder Beziehung unbedenklich. Die Geräte werden mit Rotordurchmessern zwischen 950 und 4200 mm angeboten. Konstruktive Weiterentwicklungen führten zu zwei Gehäusevarianten (ungeteilt und geteilt), ebenso zwei Rotorvarianten (durchgehend gewickelt bzw. in Achtsektoren unterteilt), so dass für jeden Anwendungsfall eine optimale Ausführung zur Verfügung steht.

Kraftanlagen AG, Heidelberg



Schema: a) Rotor mit hygroskopischer Speichermasse in Lamellenstruktur, b) Stahlblechgehäuse für Kanalanchluss oder Kammereinbau und Abdichtleisten zwischen Gehäuse und Rotor, c) Doppelspülkammer zwischen den Luftströmen zur Vermeidung eines Luftübertritts in der Rotordrehrichtung, d) Rotorantrieb über Getriebemotor mit Keilriemen

## Ankündigungen

### Zürcher Gesellschaft für Personalfragen

Vortragsprogramm Winter 1978/79

- 20.11.78 «Die neue Bundesverfassung»  
Otto Kaufmann, Bundesrichter, Bern
- 22.1.79 «Statussymbole»  
Willy Kindlimann, Inst. für angewandte Psychologie,  
Zürich
- 26.2.79 Referent noch unbekannt
- 19.3.79 «Kommt der Computer an den Arbeitsplatz?»  
Rolf Strueby, IBM, Zürich
- 16.4.79 «Wer ist normal?»  
Ambros Uchtenhagen, Psychiatrische Universitätsklinik,  
Zürich

Die Vorträge finden im Zunfssaal des Restaurant Königstuhl (Stüssihofstatt 3) statt. Beginn: 17 Uhr.

### Verhütung gesundheitlicher Schäden beim Schweißen und Schneiden

Eine Informationstagung in Horw (16. Nov.)

Die modernen Produktionsverfahren stellen uns laufend vor wachsende Probleme der Ökologie, des Umweltschutzes und vor allem auch der Arbeitssicherheit. Neben seiner moralischen Verpflichtung ist der Unternehmer in erster Linie gesetzlich dafür verantwortlich, die für die Sicherstellung der Gesundheit seiner Angestellten und Arbeiter erforderlichen Massnahmen zu treffen. Die eingehende Kenntnis der Risiken und Gefahren, denen seine Angestellten ausgesetzt sein können, ist daher unerlässlich.

Der Schweiz. Verein für Schweisstech-nik hat es als angebracht und in Übereinstimmung mit seinen Zielen gefunden, zusammen mit der Schweizerischen Unfallversicherungsanstalt und der Gesellschaft für Arbeitsmedizin und Arbeitshygiene diese Informationstagung zu veranstalten und die Risiken, die bei Schweiss- und Schneidarbeiten nach heutigen Erkenntnissen vorkommen können, zu behandeln. Es ist dabei unsere Absicht, den Teilnehmern die nötigen und möglichen Massnahmen aufzuzeigen, ihnen bei der Erfüllung ihrer gesetzlichen Pflichten zu helfen und vor allem die Gesundheit ihrer Mitarbeiter sicherzustellen.

#### Programm

«Mögliche gesundheitliche Gefährdung bei Schweissarbeiten» (H. Wittgens, Frankfurt), «Das Schweissrauchproblem vom Standpunkt des Herstellers von Zusatzmaterial» (A. van Bemst und A. Will, Oerlikon), «Gesundheitsschutz in der Industrie/Forschungsarbeiten am Dänischen Schweissinstitut» (R. Stern, Kopenhagen), «Aspekte des Gesundheitsschutzes beim Schweißen von Aluminium im besonderen der Irritationen durch Ozon» (H. Walser, Zürich), «Gesundheitsschutz aus der Sicht des Betriebsleiters» (E. Fritsch, Winterthur); «Entfernung von Schadstoffen beim Schweißen durch Raumlüftung und lokale Absaugung» (A. Brunner, Zürich), «Massnahmen gegen Strahlenschäden» (E. Kauf-

mann, Luzern), «Ozonbekämpfung durch Schutzgas» (E. Smärs, Schweden), «Arbeitsschutz beim Plasmaschneiden» (W. Braun, Unterschleißheim), «Verhütung von Schädigungen der Augen beim Schweißen» (P. Lafranchi, Luzern), «Verhütung von Schädigungen des Gehörs» (F. Schmucki, Luzern), «Gesetzliche Grundlagen» (E. Heppner, Luzern).

Die Tagung findet am 16. Nov. im Zentralschweizerischen Technikum in Horw statt. (Beginn: 9.30 h; Busverbindung Luzern-Horw).

Anmeldung und Auskünfte: Schweiz. Verein für Schweisstech-nik, 4006 Basel, Tel. 061 233973.

## Öffentliche Vorträge

**Die Bahnen — Ein Verkehrsmittel mit Zukunft?** Dienstag, 14. Nov., 15.00 h, Lehrerkonferenzzimmer 4016, intk. Technikum Rapperswil. S. Stähli (GD SBB, Bern): «Die Bahnen — Ein Verkehrsmittel mit Zukunft?».

**Entwicklung auf dem Gebiet des konstruktiven Ingenieurbaus.** Dienstag, 14. Nov., 17.00 h, Hörsaal E 3, HIL-Gebäude, ETH-Hönggerberg, Kolloquium Baustatik und Konstruktion. F. Berger (Bern): «Entwicklung auf dem Gebiet des konstruktiven Ingenieurbaus».

**Lärmbekämpfung aus der Sicht des Amtes für Umweltschutz.** Mittwoch, 15. November, 17.15 h, Auditorium ETF-C1 ETHZ Sternwartstrasse 7, Akustisches Kolloquium, PD Dr. B. Böhlen, Vizedirektor, Eidg. Amt für Umweltschutz, Bern: «Lärmbekämpfung aus der Sicht des Amtes für Umweltschutz».

**Planning Problems in Britain.** Mittwoch, 15. November, 20.15 h, Auditorium E 5, Hauptgebäude ETH-Zentrum, Geographisch-Ethnographische Gesellschaft Zürich, Alice Coleman, London: «The Runaway Growth of Planning Problems in Britain».

**Space Shuttle, das zukünftige Raumfahrt-Transportmittel.** Mittwoch, 15. Nov., 17.15 h, Hörsaal E 12, Maschinenlabor, ETH-Zentrum. Schweizerische Vereinigung für Flugwissenschaften. E. A. Nussbaumer (Bell Laboratories, USA): «Space Shuttle, das zukünftige Raumfahrt-Transportmittel». Der Vortrag findet im Anschluss an die ordentliche Generalversammlung der Schweiz. Vereinigung für Flugwissenschaften statt.

**Sur le couplage de deux oscillateurs à faible et forte amplitudes.** Freitag, 17. November, 17.15 h, Hörsaal ML E 12 des Maschinenlaboratoriums ETH-Zentrum, Tannenstrasse, 8006 Zürich, Kolloquium für technische Wissenschaften, Dr. Eric Brocher, Université Aix-Marseille: «Sur le couplage de deux oscillateurs à faible et forte amplitudes».

**Wie unser Weltbild entstand.** Freitag, 17. Nov., 20.00 h, Grosser Hörsaal, Physikgebäude Technikum. Natf. Ges. Winterthur, Techn. Verein Winterthur und SIA-Sektion Winterthur. P. Cotti (Winterthur/Zürich): «Wie unser Weltbild entstand».

### Stellenvermittlung SIA/GEP

**Stellensuchende**, welche ihre Kurzbewerbung in dieser Rubrik veröffentlicht haben möchten, erhalten ein Anmeldeformular mit zugehörigen Weisungen bei der Gesellschaft ehemaliger Studierender der ETH (GEP), ETH-Zentrum, 8092 Zürich, Tel. 01 / 69 00 70. Die Stellenvermittlung ist für Mitglieder des SIA und der GEP reserviert.

Firmen, welche sich für die eine oder andere Kandidatur interessieren, sind gebeten, ihre Offerte unter der entsprechenden Chiffre-Nummer an die GEP, ETH-Zentrum, 8092 Zürich, zu richten.

### Stellengesuche

**Dipl. Bauingenieur** ETHZ, 1953, Schweizer, Deutsch, Franz., Engl., Diplom Frühling 1978, Vertiefungsrichtungen Wasser-

bau, Grund- und Strassenbau, sucht Stelle in Ingenieurbüro oder Unternehmung. Eintritt nach Vereinbarung. **Chiffre 1366.**

Im Bearbeiten und Führen von In- und Auslandprojekten erfahrener **Dipl. Bauing. ETH/SIA**, 39, sucht erweiterten Wirkungskreis mit *Kaderfunktion* auf Führungsebene, wo Ausländerfahrung, speditives Arbeiten, Mut zur Verantwortung und Teamgeist zum Tragen gebracht werden können. Bevorzugt wird Raum Bern, Basel, Zürich, Luzern. Eintritt ab März 1979. Sollte dies Ihrem Plan entsprechen, so sind Offerten erbeten an **Chiffre 1367.**

**Dipl. Bauingenieur SIA**, 1936, 18 Jahre Praxis, vorwiegend Massivbrücken, wünscht nach 10 Jahren einen Stellenwechsel. Eintritt ab 1.4.1979. **Chiffre 1368.**