

Objektyp: **Advertising**

Zeitschrift: **Schweizer Ingenieur und Architekt**

Band (Jahr): **102 (1984)**

Heft 41

PDF erstellt am: **25.09.2024**

### **Nutzungsbedingungen**

Die ETH-Bibliothek ist Anbieterin der digitalisierten Zeitschriften. Sie besitzt keine Urheberrechte an den Inhalten der Zeitschriften. Die Rechte liegen in der Regel bei den Herausgebern.

Die auf der Plattform e-periodica veröffentlichten Dokumente stehen für nicht-kommerzielle Zwecke in Lehre und Forschung sowie für die private Nutzung frei zur Verfügung. Einzelne Dateien oder Ausdrucke aus diesem Angebot können zusammen mit diesen Nutzungsbedingungen und den korrekten Herkunftsbezeichnungen weitergegeben werden.

Das Veröffentlichen von Bildern in Print- und Online-Publikationen ist nur mit vorheriger Genehmigung der Rechteinhaber erlaubt. Die systematische Speicherung von Teilen des elektronischen Angebots auf anderen Servern bedarf ebenfalls des schriftlichen Einverständnisses der Rechteinhaber.

### **Haftungsausschluss**

Alle Angaben erfolgen ohne Gewähr für Vollständigkeit oder Richtigkeit. Es wird keine Haftung übernommen für Schäden durch die Verwendung von Informationen aus diesem Online-Angebot oder durch das Fehlen von Informationen. Dies gilt auch für Inhalte Dritter, die über dieses Angebot zugänglich sind.

Ein Dienst der *ETH-Bibliothek*  
ETH Zürich, Rämistrasse 101, 8092 Zürich, Schweiz, [www.library.ethz.ch](http://www.library.ethz.ch)

<http://www.e-periodica.ch>

# Schweizer Ingenieur und Architekt

Verlags-AG der Akademischen-technischen Vereine

Erscheint wöchentlich

102. Jahrgang 4. Oktober 1984 Heft 41/84

Offizielles Organ:

Schweizerischer Ingenieur- und Architektenverein (SIA)  
Gesellschaft Ehemaliger Studierender der ETH Zürich (GEP)  
Schweizerische Vereinigung Beratender Ingenieure (ASIC)

## Redaktion

«Schweizer Ingenieur und Architekt»

Rüdigerstrasse 11  
Postfach 630, 8021 Zürich  
Tel. (01) 201 55 36

Redaktoren:

Balthasar Peyer,  
leitender Redaktor  
Dr. sc. techn. ETH/SIA

Bruno Odermatt,  
dipl. Arch. ETH/SIA

Bruno Meyer  
dipl. Bauing. ETH/SIA

Druck:

Offset + Buchdruck AG

Nachdruck von Bild und Text, auch auszugsweise, nur mit schriftlicher Zustimmung der Redaktion und mit genauer Quellenangabe

## Abonnemente

Schweiz:

1 Jahr Fr. 161.—  
½ Jahr Fr. 84.—  
Einzelnummer Fr. 6.—

Ausland:

1 Jahr Fr. 173.—  
½ Jahr Fr. 91.—  
Einzelnummer Fr. 7.—

Postcheck: «Schweizer Ingenieur und Architekt», 80-6110 Zürich  
Ermässigte Abonnemente für Mitglieder der GEP, des BSA, der ASIC, für Studenten und Mitglieder des STV

SIA-Mitglieder erhalten die Zeitschrift direkt durch das **SIA-Generalsekretariat** zugestellt. **Adressänderungen** sind deshalb dorthin mitzuteilen: Selnastr. 16, Postfach, 8039 Zürich, Tel. (01) 201 15 70

**SIA-Normen und Dokumentationen** sind **allein beim SIA-Generalsekretariat** erhältlich, wo auch diesbezügliche Auskünfte erteilt werden: Selnastr. 16, Postfach, 8039 Zürich, Tel. (01) 201 15 70

## Anzeigenverwaltung

IVA

IVA AG für internationale Werbung

Hauptsitz:  
Mühlebachstr. 43  
8032 Zürich  
Tel. (01) 251 24 50

Filiale Lausanne:  
Pré-du-Marché 23  
1004 Lausanne  
Tel. (021) 37 72 72

## zum Titelbild



Das Gestänge wird zuerst auf die gewünschte Tiefe eingebohrt, dann bei gleichzeitiger Injektion langsam zurückgedreht. Der umliegende Boden wird vom strahlenartig austretenden Injektionsgut durchsetzt und zylinderförmig verfestigt.

Das Verfahren ist sehr flexibel. Die Stabilisierung kann vertikal, horizontal oder geneigt erfolgen. Die operativen Parameter werden laufend an die spezifische Bodenbeschaffenheit angepasst.

Die bisherigen Anwendungen: Dicht- und Stützwände, Sicherung von Tunnelgewölben, Unterfangungen.

# RODINJET®

Ein Hochdruck-Injektionsverfahren mit abgegrenztem Wirkungsradius

Bei dieser Spezialmethode wird eine stabile Injektionsmischung unter sehr hohem Druck durch ein Gestänge mit seitlichen düsenartigen Austrittsöffnungen in den Untergrund eingepresst.

# swissboring

Industriestrasse 6, Volketswil  
Postfach, 8603 Schwerzenbach  
Telefon 01/945 49 11

Swissboring  
Ein Unternehmen der Rodio-Gruppe

## Inhalt

ASIC-Sondernummer

Berufs- und Standesfragen

Der Ingenieur im Spannungsfeld eines veränderten Marktes. Von *Hans Birrer*, Präsident ASIC, Luzern 785

Energieversorgung

Refuna, Regionale Fernwärmeversorgung im unteren Aaretal. Von *Rudolf Walter*, Brugg 787

Elektrotechnik

Unerwünschte Komponenten im Starkstromnetz. Von *Peter Zaruski*, Zürich 790

Erdwissenschaften

Ingenieurgeologie in der Schweiz. Ursprung und Entwicklungsmöglichkeiten. Von *Conrad Schindler*, Zürich 794

Umschau

Sonnenenergie- und Klimakataster des Kantons St. Gallen 801

Wettbewerbe

Wohnüberbauung «Wartbüchel» in Staad SG 802

Verwaltungsgebäude des Elektrizitätswerkes der Stadt Zürich 803

Bücher

Dynamics in Civil Engineering. Von *H. Jobst* 803

SIA-Fachgruppen

FMB-Tagung: Projektmanagement (5.9.84) 804

FGU: Exkursion zu Tunnelbaustellen bei Frutigen 804

GEP-Mitteilungen

Generalversammlung und Besichtigungen in Bern (8.9.84) 804

ASIC-Mitteilungen

Der Ingenieur im Spannungsfeld einer veränderten Umwelt 804

Braune Seiten

Laufende Wettbewerbe. Aus Technik und Wirtschaft B 149/150

Aus Technik und Wirtschaft. Firmennachrichten. Tagungen, Vorträge, Stellenvermittlung B 151/152

## Ingénieurs et architectes suisses

Adresse: 27, av. de Cour, 1007 Lausanne

No 19/1984

Tableau des concours B 81 281: lés d'étanchéité de bitume polymère par *Hans J. Türler* 294

Carnet des concours B 81

Congrès B 81

EPFL B 82, B 84

Expositions B 82

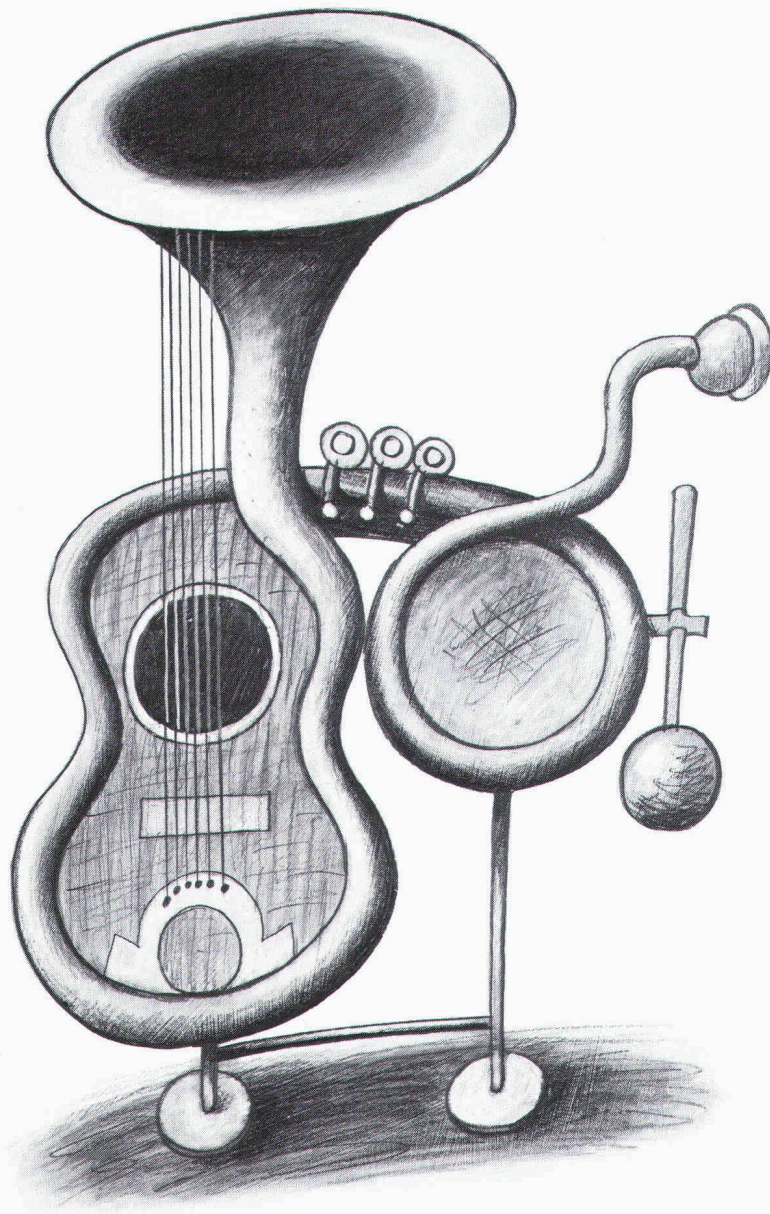
Produits nouveaux B 82

Editorial

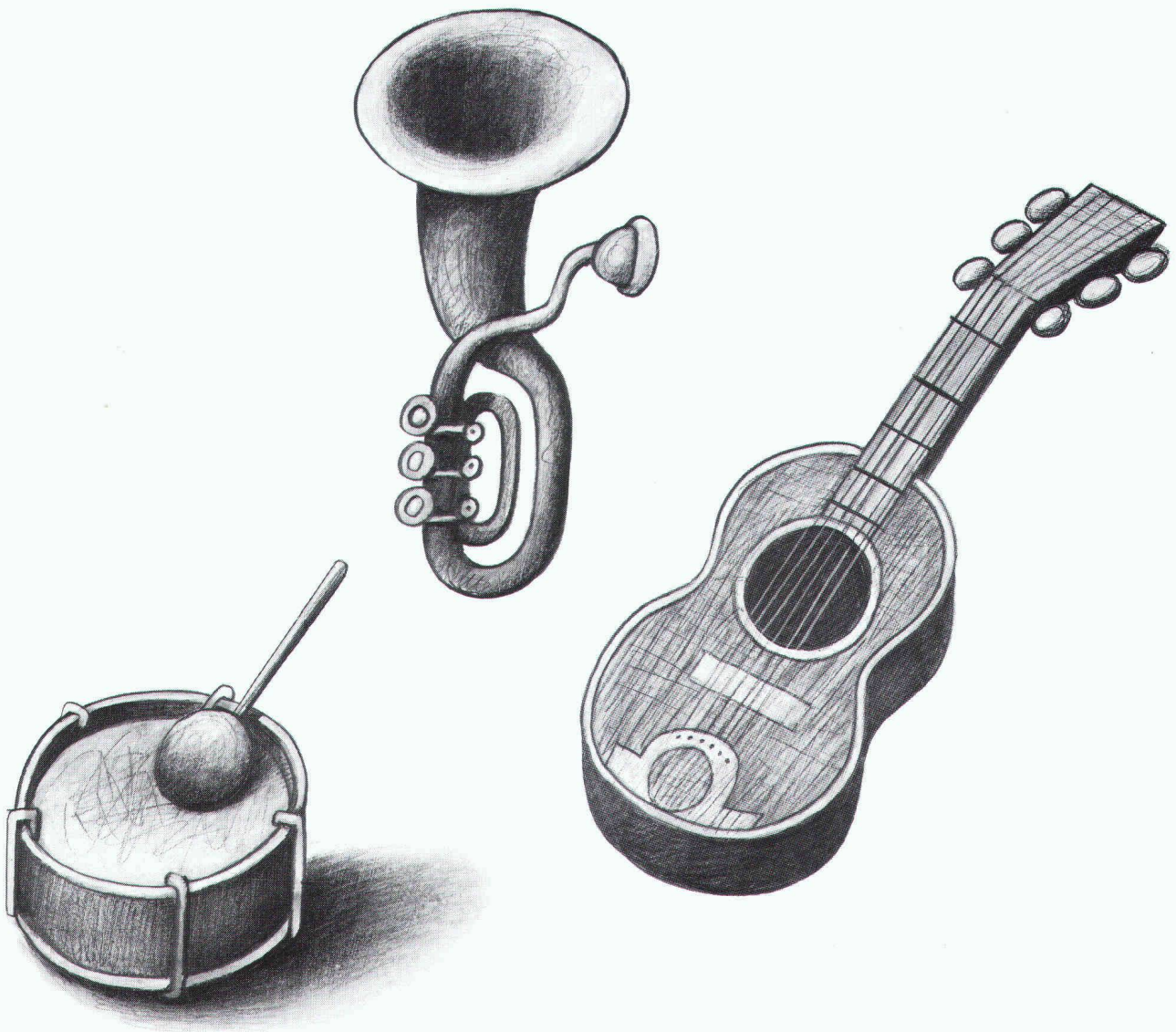
Quel choix? A propos des prochaines votations par *Jean-Pierre Weibel* 293

Physique des constructions

La nouvelle norme SIA 298



**Alleskönner  
können weniger**



# als Spezialisten.

Ein Beispiel dafür gibt Ihnen die Helvetia Feuer mit Technischen- und Transportversicherungen.

So finden die Spezialisten der Helvetia Feuer den für Ihren Betrieb besten Schutz gegen die existenzbedrohenden Folgen einer

totalen oder teilweisen Betriebsunterbrechung infolge eines Maschinenschadens. Oder gegen Schäden, die beim Transport von Gütern inner- und ausserhalb Ihres Betriebsareals entstehen können.

Als Gruppe sind die drei

Helvetia Gesellschaften besonders kompetent, weil sie drei Spezialisten sind, die eng zusammenarbeiten. Deshalb können sie Ihnen auch das anbieten, was ein Unternehmer gerade in schwierigen Zeiten braucht: eine alle Bereiche umfassende Risikover-

minderung.

Sie muss in einem vernünftigen Mass zu den Kosten stehen und auf die Gegebenheiten eines jeden Betriebes zugeschnitten sein. Nach einer Analyse geben Ihnen die Spezialisten der Helvetia Versicherungen eine klare

Antwort, was Sie zur Zukunftssicherung Ihres Betriebes am besten tun.

Wenden Sie sich an eine der 160 Geschäftsstellen.



Helvetia  
Feuer

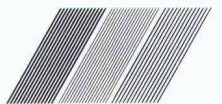


Helvetia  
Unfall



Helvetia  
Leben

**Helvetia**  
Versicherungen

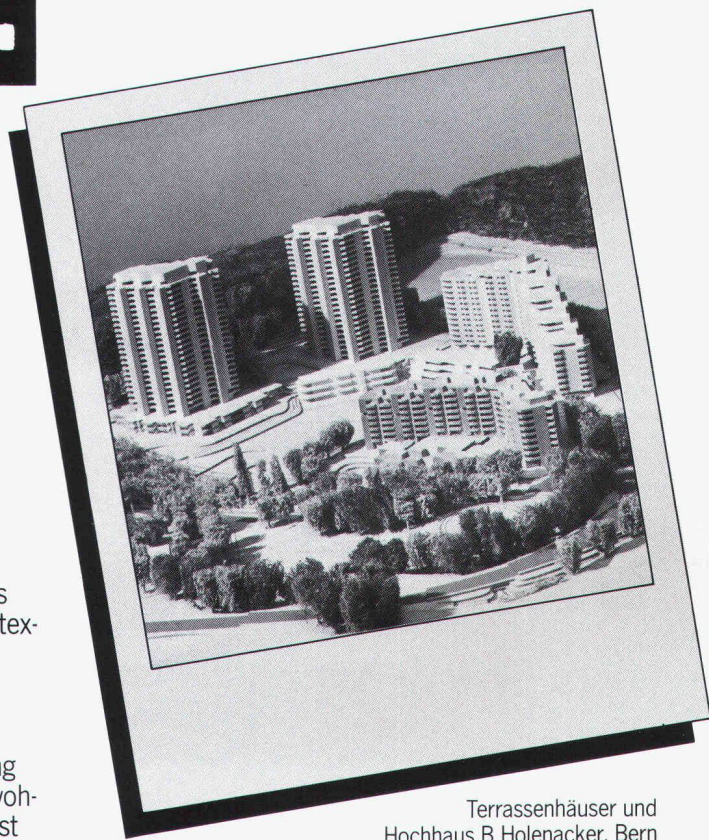


**AUCH HIER WAREN**

**DIE VORTEILE DER**

**UNITEX-BODENHEIZUNG**

**HAUSHOCH.**



**W**er den Grundstein für ein zukunftssicheres Heizsystem legen möchte, der baut auf die Unitex-Bodenheizung. Denn gerade dieses ausgereifte Heizsystem hat seine Zuverlässigkeit und Wirtschaftlichkeit schon lange bewiesen.

Die Unitex-Bodenheizung wird jeder Anforderung gerecht. Nicht nur, wenn es um gesunde und wohlige Wärme geht. Auch in der Raumplanung lässt Ihnen Unitex alle Gestaltungsfreiheiten. Günstige Anlage- und Installationskosten und Energieeinsparung sind selbstverständlich. All das sind Gründe, warum man sich immer wieder für Unitex entscheidet.

Dürfen wir Ihnen einen Vorschlag machen? Kommen Sie mit uns ins Gespräch. Damit wir Ihnen den Beweis antreten können, dass für Unitex keine Anforderung zu hoch ist. Rufen Sie an oder schreiben Sie uns. Verlangen Sie genaue Unterlagen und den neuen Referenzprospekt über die Unitex-Bodenheizung.

Unitherm AG, Ueberlandstrasse 465, 8051 Zürich  
Telefon 01/40 34 34

Terrassenhäuser und  
Hochhaus B Holenacker, Bern  
Unitex-Bodenheizung: ca. 18450 m<sup>2</sup>/200 Wohnungen  
Unitex-Installationsfirma: U. Roth, Bern  
Architektengemeinschaft Holenacker: Ehrenberg  
· Kernen · Schwab, Helfer Architekten AG  
Lutstorf+Hans, H.+G. Reinhard, U. Strasser.  
Ingenieurbüro P. Strahm, Bern

Bodenheizung  
**unitex**®  
**WÄRMSTENS ZU EMPFEHLEN.**



Association Suisse des Ingénieurs-Conseils  
Schweizerische Vereinigung Beratender Ingenieure  
Associazione Svizzera degli Ingegneri Consulenti  
Swiss Society of Consulting Engineers

Membre de la Fédération Internationale des Ingénieurs-Conseils (FIDIC) Tél. 031 / 32 32 12

Secrétariat:  
Jupiterstrasse 45/207  
Postfach 95  
3000 Bern 15  
Tél. 031 / 32 32 12

Allemand Lucien, 2000 Neuchâtel  
Allemand Pierre, 2740 Moutier  
Altorfer Hans, 8050 Zürich  
Amstein Rudolf, 8008 Zürich  
Andenmatten Michel, 1950 Sion  
Andreotti Rodolfo, 6600 Locarno  
Bacchetta Aldo, 8004 Zürich  
Bachmann Heinrich, 6003 Luzern  
Bader Charles, 1066 Epalinges  
Badertscher Willy, 2740 Moutier  
Bänziger Dialma Jakob, 8027 Zürich  
Barbe Hans B., 8008 Zürich  
Barras Auguste, 1630 Bulle  
Basler Ernst, 8029 Zürich  
Basler Konrad, 8029 Zürich  
Bauty Jacques, 1234 Vessy GE  
Beer Robert, 4562 Biberist  
Bendel Hermann, 6000 Luzern  
Benguereel Peter, 4562 Biberist  
Berger Yves, 2017 Boudry  
Bernardi Benno, 8006 Zürich  
Bernardoni Roberto, 6900 Lugano  
Bernasconi Francalberto, 6830 Chiasso  
Bernet Hanspeter, 3006 Bern  
Birrer Hans, 6004 Luzern  
Bisenz Pierre, 1018 Lausanne  
Blaser Jean-Claude, 6901 Lugano  
Boban Vincent, 8032 Zürich  
Bongard Jean, 1700 Fribourg  
Bosshard Walter, 8600 Dübendorf  
Bosshardt Dieter, 4600 Olten  
Bourquin Edouard, 1208 Genève  
Brasey Henry, 1701 Fribourg  
Brasey Pierre, 1701 Fribourg  
Brauchli Walter, 8006 Zürich  
Brunner Werner, 9000 St. Gallen  
Buchhofer Daniel, 8008 Zürich  
Büchi Hans F., 8001 Zürich  
Büchi Ulrich, 8121 Benglen  
Burri Fridolin, 1950 Sion  
De-Carli Marco, 6600 Locarno  
Del Cadia Pierbruno, 6900 Lugano  
Chassot Alain, 1066 Epalinges  
Clément Bernard, 1700 Fribourg 5  
Cleusix Charles, 1950 Sion  
Cogliatti Aldo, 8050 Zürich  
Deléglise Bernard, 1201 Genève  
Dietschweiler Hans, 8008 Zürich  
Epple Werner, 4052 Basel  
Fietz Rudolf, 8022 Zürich  
Flotron André, 3860 Meiringen  
Frey Peter, 8008 Zürich  
Fuchs Alfred, 8472 Seuzach  
Gaschen Hans R. 3800 Interlaken  
Gautschi Mark A., 8037 Zürich  
Gisi Rudolf, 4002 Basel  
Glauser Ernst C., 8032 Zürich  
Gonin Albert E., 3000 Bern 15  
Graf Willy, 4058 Basel  
Grenacher Fritz, 4058 Basel  
Grenacher Mathis, 5200 Brugg  
Groebli Martin, 8006 Zürich  
Gross André, 1950 Sion  
Grünenfelder Paul, 9000 St. Gallen  
Guha Peter J., 8049 Zürich  
Guillod René, 4002 Basel  
Guyer René, 3006 Bern  
Gysin Hugo, 4133 Pratteln  
Häberli Walter, 8034 Zürich  
Haerter Alex, 8002 Zürich  
Hager Hans R., 3000 Bern 14  
Halter Hans, 8006 Zürich  
Hauser Roger, 3011 Bern  
Heierli Werner, 8033 Zürich

Henauer Robert, 8038 Zürich  
Hepp Henri, 4058 Basel  
Hochstrasser Werner, 8001 Zürich  
Hofacker Heinrich, 8006 Zürich  
Hofer Jürg, 6006 Luzern  
Hofmann Ernst, 8029 Zürich  
Hohl Thomas, 3036 Detligen  
Huber Paul, 8001 Zürich  
Hugentobler Christof, 8624 Grüt  
Hugi H. R., 8484 Neschwil  
Hünerwadel Job, 1950 Sion  
Jaecklin Felix P., 5400 Ennetbaden  
Jaggi Alfred, 4052 Basel  
Jeanneret Jean-Robert, 2000 Neuchâtel  
Jud Eugen, 8006 Zürich  
Kamm Jacques, 8907 Wettswil  
Kauter Bernhard, 2560 Nidau  
Keller Hans R., 8404 Winterthur  
Keller Max, 8400 Winterthur  
Keller Oskar G., 4500 Solothurn  
Kellerhals Peter, 3011 Bern  
Kessel Ervono, 6901 Lugano  
Knecht Heinz, 8004 Zürich  
Köppel Albert, 9470 Buchs  
Kost Anton, 6210 Sursee  
Kränzlin Carl H., 8001 Zürich  
Kugler Adolphe, 1006 Lausanne  
Lombardi Giovanni, 6600 Locarno  
Lorenz Fredy, 9000 St. Gallen  
Luder Rudolf H., 3005 Bern  
Lüthy Marcel, 3011 Bern  
Luyet Benjamin, 1950 Sion  
Lygdopoulos Erricos, 1204 Genève  
Marmier Jean-Pierre, 1005 Lausanne  
Marti Peter, 8708 Männedorf  
Mathys Rudolf, 2500 Biel  
Matter Frédéric, 1000 Lausanne 4  
Meyer René, 5400 Baden  
Minikus Franz, 5400 Baden  
Moor Peter, 3011 Bern  
Mühlemann Peter, 6030 Ebikon  
Müller Erich R., 8557 Fruthwilen  
Müller Hans, 8032 Zürich  
Münchinger Peter, 8404 Winterthur  
Naef Ernst, 8712 Stäfa  
Neukomm Walter, 8006 Zürich  
Niederhauser Peter, 8050 Zürich  
Nussbaumer Alfred, 6210 Sursee  
Ochsner Jean, 4058 Basel  
Oehninger Viktor, 8401 Winterthur  
Ott Jean-Conrad, 1226 Thônex  
Peiry Emile, 1201 Genève  
Perreten Roger, 1227 Carouge  
Perrochon Jean A., 3005 Bern  
Pfaffinger Dieter, 8032 Zürich  
Pfeiffer Peter, 8400 Winterthur  
Pfister Franz, 6430 Schwyz  
Pini Luigi, 6900 Lugano  
Pleines Willem, 1038 Bercher  
Pletscher Richard, 1094 Paudex  
Pochon Jean-Daniel, 1201 Genève  
Preisig Friedrich, 8050 Zürich  
Rauch Hans, 8953 Dietikon  
Realini Aldo, 1066 Epalinges  
Rima Augusto, 6600 Locarno  
Riout André G., 8023 Zürich  
Ristic Vojislav, 4056 Basel  
Rosa-Thurner Ercolino, 4412 Nuglar  
Roth Oskar, 8500 Frauenfeld  
Roulet Pierre, 1950 Sion  
Ruckstuhl Gerald, 8404 Winterthur  
Sägesser Rolf, 8006 Zürich  
Santi Waldemar, 8001 Zürich  
Schalcher Hansruedi, 8053 Zürich

Schalcher Willi, 8053 Zürich  
Schär Ulrich, 8032 Zürich  
Schellenberg Max, 8050 Zürich  
Schellenberg Ulrich, 8004 Zürich  
Scherer Erhard, 6045 Meggen  
Scherrer Hans U., 8008 Zürich  
Schlaginhausen Rudolf, 8500 Frauenfeld  
Schmid Arnold W., 8001 Zürich  
Schmid Dieter, 2000 Neuchâtel  
Schneider Jean F., 8439 Mellstorf AG  
Schneller Paul, 3900 Brig  
Schubiger Stephan, 8008 Zürich  
Schuler Pius, 8006 Zürich  
Schürer Heinz, 8001 Zürich  
Schwarz Rudolf, 3600 Thun  
Sennhauser Robert, 8952 Schlieren ZH  
Signer Hansruedi, 9000 St. Gallen  
Spagnol Arthur, 1018 Lausanne  
Spahn Gottlieb, 8006 Zürich  
Spring Werner, 3600 Thun  
Stahel Ruedi, 8964 Rudolfstetten  
Stencek Georges, 1208 Genève  
Stocker Hans-Peter, 3006 Bern  
Streich Werner, 8008 Zürich  
Stuber Hans, 4702 Oensingen  
Stucki Erwin, 8006 Zürich  
Studer Ernst, 8002 Zürich  
Studer Hans-Peter, 4054 Basel  
Studer Jost A., 8032 Zürich  
Stüssli Ulrich W., 8032 Zürich  
Sumi André, 1200 Genève  
Suter Guido, 8032 Zürich  
Tausky Robert, 8032 Zürich  
Tièche Charles-André, 2740 Moutier  
Toscano Edy, 8037 Zürich  
Trefzer Karl Ed., 4020 Basel  
Tremblet Pierre, 1201 Genève  
Urech Andrin, 8006 Zürich  
Včkovski Kiro, 8057 Zürich  
Vettiger Otto, 8590 Romanshorn  
Vollenweider Ulrich, 8032 Zürich  
Von der Weid Claude, 1700 Fribourg  
Vonmoos Christian, 7000 Chur  
Wädensweiler Ernst, 8610 Uster  
Walder Carl, 3073 Gümligen  
Walder Ueli, 3073 Gümligen  
Walt Max, 8032 Zürich  
Walter Rudolf, 5200 Brugg  
Walthert Roland, 8008 Zürich  
Wanzenried Hans, 3000 Bern 14  
Weber Jean-Pierre, 3006 Bern  
Wehrli Klaus, 8050 Zürich  
Weimer Hans, 8050 Zürich  
Weiss Kilian, 4002 Basel  
Wenk Paul, 9000 St. Gallen  
Weyeneth Rolf, 3006 Bern  
Wiedemann Peter, 8029 Zürich  
Wieser Christoph, 9000 St. Gallen  
Wildberger Alex, 8200 Schaffhausen  
Winiger Hans, 8001 Zürich  
Winkler Ernst, 8307 Effretikon  
Witta Eduard, 8032 Zürich  
Wulff Gerd-Ulrich, 8494 Bauma  
Wulff Ingo, 8634 Hombrechtikon  
Würmli Peter, 8032 Zürich  
Wyer Pierre, 1907 Saxon VS  
Wysseier Rudolf, 2502 Biel  
Wyssling Gotthard, 6020 Emmenbrücke  
Zaruski Peter, 8006 Zürich  
Zeerleder Jean-Louis, 3000 Bern 15  
Ziemba Waclaw S., 8038 Zürich  
Zimmermann Ulric, 1213 Onex GE  
Zuberbühler Curt, 8050 Zürich  
Zwicky Peter, 8006 Zürich

# Damit kein Stein ins Rollen kommt

Die MACCAFERRI-Steinschlagnetze sind aus zähem Stahldraht mit extrem starker Feuerverzinkung, zu sechseckigen Maschen verwoben und – mit einer dreifachen Drillung versehen. Dies verhindert die gefährlichen Maschenläufe und macht das Netz elastisch. Überall wo MACCAFERRI-Steinschlagnetze installiert werden, sind Strassen, Eisenbahnlinien, Wohngebiete optimal geschützt.

Rufen Sie uns in dieser Sache ruhig einmal an. Die Sicherung von Leben sollte nicht erst dann beginnen, wenn die ersten Steine schon ins Rollen gekommen sind.

Weitere Verkaufsstellen:  
Wenfelden: Debrunner AG, 072/222424  
St. Gallen: Debrunner AG, 058/342021  
Näfels: Debrunner AG, 051/242161  
Chur: Albert Joos AG, 043/21903  
Schwyz: Arthur Weber AG, 044/23252  
Bern-Bümpliz: Hans Schmid AG, 031/560031  
Weiter im Lieferprogramm: MACCAFERRI-Flussmatratzen, MACCAFERRI-Steinkörbe



**Bossard**  
Flexibles  
Bauen

# MACCAFERRI



Generalvertretung für die deutsche Schweiz  
Kanton Tessin und Fürstentum Liechtenstein

## Bossard

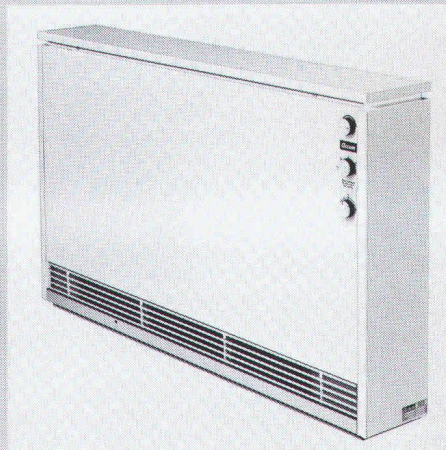
Bossard+Stærkle AG Bautechnik  
6300 Zug, Tel. 042 333 111

# ACCUM = Schweizer Qualität seit

## 60 Jahren

Dank der neuen C-Elektronik nochmals reduzierte Energiekosten!

# accutherm®



## Accum

Accum AG  
8625 Gossau ZH  
Wärmetechnische  
Apparate  
Telefon 01 935 15 15

**01 935 15 15**  
(ab 1. Okt. 84  
01 936 11 11)  
Wichtigstes Kapital  
der ACCUM ist das  
know-how ihrer  
Mitarbeiter.  
Es steht Ihnen  
jederzeit  
uneingeschränkt  
zur Verfügung.

Heizkomfort kann nun auch wirtschaftlich und umweltfreundlich sein

Ich möchte von der 60-jährigen Erfahrung von Accum profitieren.  
Bitte senden Sie mir Unterlagen.


SIA

- Accumat-Zentralspeicher     Direktheizgeräte     Grossboiler  
 Accutherm-Einzelspeicher     Elektroboiler «Polyamid»-geschützt

Th-1/84

Name: \_\_\_\_\_ Strasse: \_\_\_\_\_ Plz./Ort: \_\_\_\_\_  
Datum: \_\_\_\_\_ Unterschrift: \_\_\_\_\_





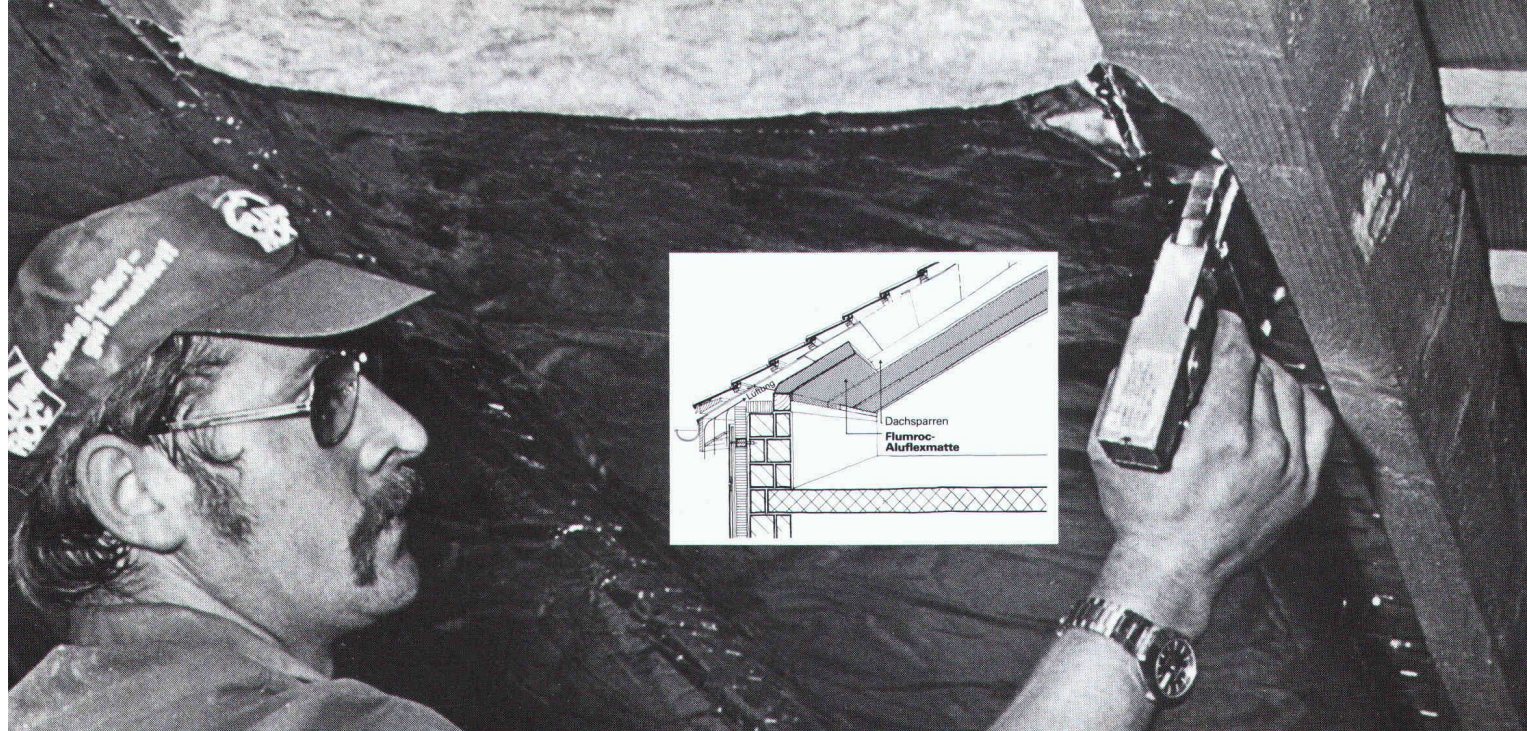
Styrodur<sup>®</sup>  
**Isolation  
kennt keine  
Grenzen**

STYRODUR – Die grüne  
Wärmedämmplatte aus  
extrudiertem Polystyrol-  
Hartschaum, bevorzugt als  
Isolierung von:  
Umkehr-, Duo- und Plus-  
dächern, Terrassendächern  
und Parkdecks, Decken von  
Lagerhallen, Sporthallen und  
Viehställen, Steildächern,  
Perimeterdämmung, Kunst-  
eisbahnen, Gleis- und  
Strassenunterbau, zwei-  
schaligem Mauerwerk;  
sowie als Aussen-  
dämmung in die  
Schalung eingelegt.

®STYRODUR = eingetragenes  
Warenzeichen der BASF

Generalvertretung Schweiz **Kork AG** Kunststoffwerke  
5623 Boswil  
Tel. 057 47 11 44 Telex 53 879





# Flumroc-Aluflexmatten für die optimale Wärmedämmung zwischen Sparren und Schrägdach.

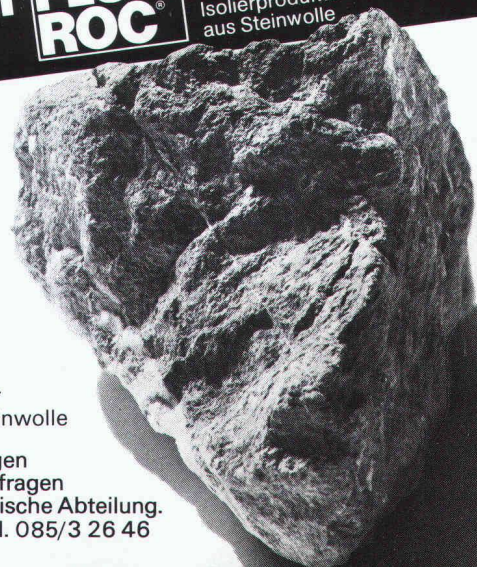
Die abgestuften Normbreiten und die hohe Flexibilität der Flumroc-Aluflexmatten ermöglichen eine andauernd dichtschiessende Isolierung, die sich der Holzbewegung elastisch anpasst und keine Wärmebrücken bildet. Die Alukraft-Kaschierung wirkt als Dampfbremse, und mit der Steinwolle wird die brennbare Substanz nicht vermehrt. Übrigens: seitliche Befestigungsstreifen und rundum eingehüllte Matten ermöglichen eine rasche und saubere Montage.

Was aus Stein ist, bleibt wie Stein. Darum sind Flumroc-Isolierstoffe aus Steinwolle von dauerhafter Resistenz gegen Fäulnis, Chemikalien und beugen Brandgefahren vor. Rund 25 verschiedene Standardprodukte in vielen Dimensionen und Ausführungen ermöglichen die funktionell optimale Isolierung aller Bauteile. Innen und aussen, vom Keller bis zum Dach.

Ein Haus ist mehr wert mit einer



**Isolierung**  
Isolierprodukte  
aus Steinwolle



Einzigiger Schweizer Hersteller  
von Isolierprodukten aus Steinwolle

Wenden Sie sich für Unterlagen  
oder einen Rat in Isolierungsfragen  
an unsere anwendungstechnische Abteilung.  
Flumroc AG, 8890 Flums, Tel. 085/3 26 46

# Die dauerelastische 1-K-Fugendichtungsmasse auf PU-Basis hält Fugen aller Arten dicht. Und dies seit 16 Jahren.

Sikaflex-1a ist als tausendfach bewährter Handwerker-Kitt mit vielen internationalen Prüfatesten bestens bekannt. Man schätzt Sikaflex-1a bereits seit 16 Jahren. Besonders vorteilhaft ist auch seine Universalität im mittleren Dehnungsbereich von 10 - 20 %.



Sika AG  
Postfach, 8048 Zürich



## Sikaflex<sup>®</sup>-1a

Zum Abdichten von Fugen aller Art. Im Hoch- und Tiefbau.

Zu beziehen beim Baumaterial- oder Fachhandel.

S&W

# Leitschranken

Lieferung aller handelsüblichen Systeme

Rammen sämtlicher Pfostenprofile Montage

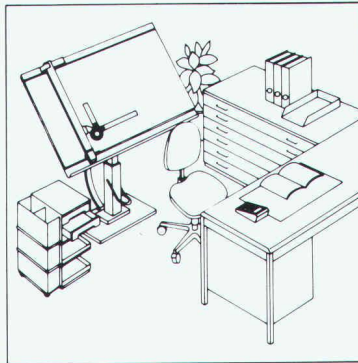
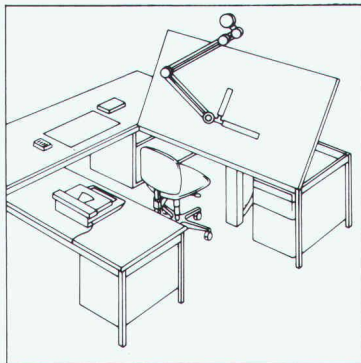
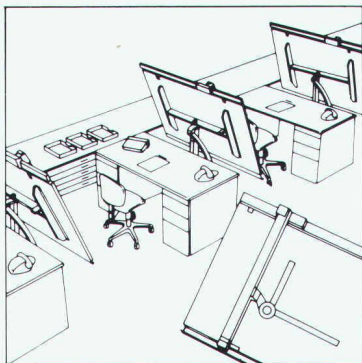


## BLESS

Technische Beratung/Bauausführung:

Neugutstr. 52, 8600 Dübendorf

Bauunternehmung AG Tel. 01/821 00 85  
Zürich - Dübendorf - Aarau - Chur - Grenchen - St. Gallen



# RWD

Schweizer Qualitäts-Zeichentechnik

## Führende Zeichentechnik verlangt zeitgemässe Zeichentechnik-Lösungen.



Senden Sie mir deshalb **gratis** die umfassende Dokumentation über RWD Zeichentechnik-Arbeitsplätze.

Adresse \_\_\_\_\_

\_\_\_\_\_

\_\_\_\_\_

Coupon einsenden an: Reppisch-Werke AG, 8953 Dietikon, Tel. 01-740 68 22

# Wer macht was?

## Abdichtungen

Starr im Dünnschichtverfahren  
BAUSCHUTZ AG, 8048 Zürich  
Tel. 01/64 11 30

Mit Kunststoff-Dichtungsbahnen  
SARNAFIL® G, S, F, P und FP  
SARNA KUNSTSTOFF AG  
6060 Sarnen, Tel. 041/66 01 11

## Abdichtungsprodukte für - Belagsfugen - Betonfugen

DENSOKOR AG, Lohwisstr. 38  
8123 Ebmatingen, Tel. 01/980 33 11

## Angewandte Klimatologie/Meteorologie

METEOTEST, Tel. 031/23 74 17  
Hallerstr. 50, 3012 Bern

## Architektur - EDV - CRB

Devisieren + Weiterbearbeitungen  
E. JEUCH, Architekturbüro  
Rotfluhstr. 22, 8702 Zollikon  
Tel. 01/391 50 77

## Architekturmodelle

ATELIER 7, M. Fricker  
Klosbachstrasse 123, 8032 Zürich  
Tel. 01/47 92 67

KREBSER MODELLBAU  
Dorfstrasse 8, 8307 Effretikon  
Tel. 052/32 10 16

Lüchinger Modellbau  
9113 Degersheim, Tel. 071/54 15 22

SCHALK MODELLBAU  
8050 Zürich, Tel. 01/302 64 11  
5430 Wettingen, Tel. 056/27 10 80

Werner Schnüriger, 8953 Dietikon  
Moosmattstr. 16, Tel. 01/740 27 57

Modellbau Zaborowsky  
Inhaber D. Raffainer  
Neumarkt 10, 8001 Zürich  
Tel. 01/252 22 16

## Bauaustrocknung

Roth-Kippe AG, 8045 Zürich  
Gutstrasse 12, Tel. 01/461 11 55

## Baugrunduntersuchungen

BBL Baulaboratorium AG  
4132 Muttenz/Basel, Tel. 061/61 33 14

CSD COLOMBI SCHMUTZ DORTHE AG  
3097 Liebefeld/Bern, Tel. 031/53 64 12  
1066 Epalinges, Tel. 021/32 73 41  
1700 Fribourg, Tel. 037/22 76 66

5000 Aarau, Tel. 064/24 66 22  
4410 Liestal, Tel. 061/91 24 28

GEOTEST AG  
(s. Geologie - Geotechnik - Geophysik)

K+S P. KIEFER + R. STUDER AG  
4153 Reinach BL, Tel. 061/76 94 76

SIEBER CASSINA + Partner  
Beratende Geologen und Ingenieure  
8008 Zürich, Tel. 01/252 75 60

4600 Olten, Tel. 062/32 15 85  
3073 Gümligen, Tel. 031/52 52 31

## Baugrunduntersuchungen

TERREXPART AG  
Baugrund, Baumaterial,  
Baumethoden  
Stauffacherstr. 130, 3014 Bern  
Tel. 031 / 42 62 22

## Boden-Isolierelemente

System GANTNER  
H. Gantner, 8888 Heiligkreuz-Mels  
Telefon 085 / 2 24 41 / 2 58 42  
LEGATHERM  
Leganorm AG, Feldstr. 31  
8400 Winterthur, Tel. 052/25 26 16

## Dachstocksanierung/ Holzschutz

RENTOKIL AG, Köchlistr. 28  
8004 Zürich, Tel. 01/242 69 69  
1290 Versoix, Tel. 022/55 49 55

## Dichtungs- und Installationsprodukte

Sektor: Elektro, Gas, Wasser,  
Heizung, Lüftung, Klima, Karosserie-  
Waggon-, Schiff-, Flugzeug-, Dach-  
Fassaden- und Anlagenbau.  
DENSOKOR AG, Lohwisstr. 38  
8123 Ebmatingen, Tel. 01/980 33 11

## Erschütterungs-Messungen

CSD AG (s. Baugrunduntersuchungen)  
GEOTEST AG  
(s. Geologie - Geotechnik - Geophysik)  
K+S P. KIEFER + R. STUDER AG  
4153 Reinach BL, Tel. 061/76 94 76

## Faltwände - Holzfalttüren

Lienhard Söhne AG, 8038 Zürich  
Albisstr. 131, Tel. 01/482 12 90

## Fassadenplanung

Metallbau-Planung J. F. Meyer AG  
6006 Luzern, Seeburgstr. 20  
Tel. 041/31 20 88

## Feuchtigkeitsmessgerät

H. T. Hauenstein AG, Finkelerweg 32  
4144 Arlesheim/Basel  
Tel. 061/72 10 60

## Geologische Beratung

GEOLOGIEBÜRO  
DR. J. F. SCHNEIDER  
Baugrunduntersuchungen, Hydro-  
geologie, Geothermik, Rohstoff-  
gewinnung, Bodensondierungen  
8439 Mellstorf/AG, Tel. 056/53 13 00

## Geologie - Geotechnik - Geophysik

CSD AG (s. Baugrunduntersuchungen)  
GEOTEST AG  
3052 Zollikofen, Tel. 031/57 20 74  
9008 St. Gallen, Tel. 071/24 87 10  
8955 Oetwil a.L., Tel. 01/748 26 85  
1785 Cressier FR, 1037 Etagnières

## Geotechnik

Dr. H. Halter, dipl. Ing. ETH/SIA  
Beratung- und EDV-Berechnung im  
Grundbau, Erdbaulabor  
Ekkehardstr. 25, 8006 Zürich  
Tel. 01/362 56 28

## Geotechnik

Ingenieurbüro G. Mugglin AG  
Beratung, Untersuchungsprogramme,  
Planung, Berechnung, Überwachung  
in Grundbau, Bodenmechanik und  
allgemeinem Tiefbau. Bolleystr. 29,  
8006 Zürich, Tel. 01/251 48 62

## Geologie - Geotechnik - Hydrologie

Elektrowatt Ingenieurunternehmung  
AG, Abteilung für Baugeologie,  
Geothermie, Foundationstechnik,  
Hydrologie, Wasser- und Energie-  
wirtschaft, Dämme.  
Bellerivestrasse 36, 8022 Zürich,  
Tel. 01/251 62 61, intern 2376

## Hang- und Rutschsanierungen

SOLTEC AG für Bodenstabilisierungen  
3602 Thun, Tel. 033/23 11 02

## Holzschutzmittel

Dr. R. Maag AG, 8157 Dielsdorf  
Tel. 01/853 12 55  
Color xex, Xerotin, Xylosan

## Industrie-Vorhänge

SARNA KUNSTSTOFF AG  
6060 Sarnen, Tel. 041/66 01 11  
Carl Sigerist AG  
8207 Schaffhausen, Tel. 053/3 06 66

## Injektionen

BAUSCHUTZ AG, 8048 Zürich  
Tel. 01/64 11 30  
RENECO Bautechnik AG  
8112 Otelfingen, Tel. 01/844 31 71

## Isolierunterdach GANTNER

H. GANTNER, 8888 Heiligkreuz-Mels  
Telefon 085 / 2 24 41 / 2 58 42

## Isolierunterdach LEGATHERM

Leganorm AG, 8400 Winterthur  
Feldstr. 31, Tel. 052/25 26 15

## Korrosionsschutz-Produkte

Sektor: Spannankersysteme,  
Gas+Wasser, Elektro-, Metall- und  
Maschinenbau usw.  
DENSOKOR AG, Lohwisstr. 38  
8132 Ebmatingen, Tel. 01/980 33 11

## Kunststoffe

steba kunststoffe - 8808 Pfäffikon SZ  
Tel. 055/48 44 50  
POLYU® Polycarbonat-Verglasungs-  
system (4fach = K-Wert etwa 1,3),  
Doppel- und Dreifachstegplatten aus  
Acryl/Polycarbonat/PVC,  
GFK-Lichtplatten, Lichtkuppeln

## Landschaftsbegrünung

BEGRÜNDUNG HUNN AG  
5630 Muri AG, Tel. 057/44 22 25  
Humuslose- und Grossflächen-  
Begrünungen, liefern von Fertiggras  
und Erosionsschutz-Matten

## Lärmbekämpfung

Schneider+Co. AG, 8401 Winterthur,  
Im Hölderli 26, Tel. 052/89 21 21  
Technische Akustik / Engineering

## Lärmexpertisen

BMP Dr. Pelli + Co., 8027 Zürich  
Splügenstrasse 3, Tel. 01/202 21 51  
Aussenlärmrechnungen, Projek-  
tierung von Schutzmassnahmen

## Lärmschutz

Siegfried Keller AG, Wallisellen  
Lärmschutz Büro und Lager:  
Zürichstr. 38, 8306 Brüttisellen  
Tel. 01/833 02 81

## Lufthygiene

Luftreinigungsgeräte für Büro-,  
Aufenthalts- und Arbeitsräume.  
Hugo A. Russi, Masch.-Ing. ETH/SIA  
6826 Riva S. Vitale, Tel. 091/48 17 10

## Materialprüfung

BBL Baulaboratorium AG  
4132 Muttenz/Basel, Tel. 061/61 33 14  
LPM AG, 5712 Beinwil am See  
Tannenweg 1066, Tel. 064/71 55 64

## Mauerentfeuchtungen

BAUSCHUTZ AG, 8048 Zürich  
Tel. 01/64 11 30  
RENECO Bautechnik AG  
8112 Otelfingen, Tel. 01/844 31 71  
ANDEREGG Mauersanierungen AG  
9011 St. Gallen, Tel. 071/23 65 64

## Metallbau

Surber-Metallbau AG, 8004 Zürich  
Hohlstrasse 211, Tel. 01/42 87 87  
Metallfassaden, Metallfenster,  
Schallschutzfenster, Metalltüren,  
Brandschutzabschlüsse

## Metallfassaden + Dächer

Bewährte Leichtbausysteme, Beratung  
u. Ausführung GOTTFRIED STADLER  
Dach - Wand + Montagen  
9205 Waldkirch, Tel. 071 / 98 21 61

## Metall-Normtüren

Brander AG, 8162 Steinmaur  
Tel. 01/853 06 22

## Natursteine

P. De Zanet + Co. AG  
8730 Uznach, Tel. 055/72 28 44  
J. und A. Kuster, Steinbrüche AG  
8807 Freienbach, Tel. 01/784 25 25  
TOSCANO AG  
Steinbrüche und Werkstätten  
7440 Andeer, Tel. 081/61 13 70

## Pendeltüren

Carl Sigerist AG  
8207 Schaffhausen, Tel. 053/3 06 66

# Fachfirmen- verzeichnis

## Pfahlprüfungen

GEOTEST AG  
(s. Geologie - Geotechnik - Geophysik)  
GRUNDBAUBERATUNG AG  
Integritätsprüfungen und  
Tragfähigkeitsbestimmungen  
(s.u. Zerstörungsfr. Betonprüfungen)

## Pumpen

Bieri Pumpenbau AG  
Biral International  
3110 Münsingen, Tel. 031/92 92 11  
GRUNDFOS PUMPEN AG  
8117 Fällanden  
Tel. 01/825 29 25, Telex 59928  
HÄNY & CIE. AG, Pumpen- und  
Wasseraufbereitungsanlagen  
8706 Meilen, Tel. 01/925 11 31  
KSB Zürich AG, Pumpen/Armaturen  
8031 Zürich, Tel. 01/44 99 33  
PUMPENBAU SCHAFFHAUSEN AG  
8200 Schaffhausen, Tel. 053/4 30 21  
K. Rüttschi AG, Pumpenbau, 5200 Brugg  
Tel. 056/41 04 55, Telex 54 233  
SOMMER SCHENK SUISSE  
Pumpenbau, 5213 Villnachern  
Tel. 056/43 13 63

## Rohrleitungen

aus Kunststoff für Druckluft  
STÄUBLI AG, 8810 Horgen  
Tel. 01/725 25 11, Telex 52821

## Schadenabklärungen/ Experten

Hugo A. Russi, Masch.-Ing. ETH/SIA  
6826 Riva S. Vitale, Tel. 091/48 17 10

## Schadengutachten/ Sanierung

LPM AG, 5712 Beinwil am See  
Tannenweg 1066, Tel. 064/71 55 64

## Schallschutz- und Schwingungstechnik

Angst + Pfister, 8052 Zürich  
Thurgauerstr. 66, Tel. 01/301 20 20

## Schaumstoff-Streifen

zur Fugen-Hinterfüllung  
Schaumstoff AG, 8303 Bassersdorf  
Geerenweg 4, Tel. 01/836 61 14

## Schnellverschlusskupplungen

CEJN AG, Pilatusstrasse 1  
6300 Zug Tel. 041/21 54 53 / 54  
STÄUBLI AG, 8810 Horgen,  
Tel. 01/725 25 11  
Schnellkupplungen für Druckluft,  
Flüssigkeit (auch Vakuum),  
div. Zubehör Hydraulik u. Pneumatik

## Software

RZW DR. WALDER + PARTNER AG  
Rechenzentrum und Softwarehaus  
3073 Gümligen, Tel. 031/52 69 62  
8032 Zürich, Tel. 01/252 65 75

## Spritzbeton

Gunit, Sandstrahlen  
E. Laich SA, 6671 Avegno  
Tel. 093 / 81 17 22

## Stahlbau

FURRER + FREY, 3018 Bern-Bümpliz  
Tel. 031 / 55 43 53  
Roboterschweissen, Spezialmontagen

## Thermolackierungen

Thermolackierwerk Waltenspül AG  
6142 Gettnau LU, Tel. 045/81 20 51

## Tore

Bator AG, 3360 Herzogenbuchsee  
Tel. 063 / 60 11 33  
Falt-, Schiebefalt-, Schiebetore  
Automaten-Steuerungen

## Trennwände - Werkkabinen

Verstellbare Blättler-Wände  
schallsoliert, feuerbeständig  
BLÄTTLER AG, Holz- und Metallbau  
Industriestr. 1, 8117 Fällanden  
Tel. 01/825 43 85

## Treppen

Columbus-Treppen AG  
9245 Oberbüren, Tel. 073/51 37 55  
Spindeltreppen aus Holz und Alu,  
Scheren- und Holzschiebetreppen

## Ungezieferbekämpfung

Ketol AG, Abt. Insecta-Service  
8157 Dielsdorf ZH, Tel. 01/853 05 16  
RENTOKIL AG, Köchlistr. 28  
8004 Zürich, Tel. 01/242 69 69  
1290 Versoix, Tel. 022/55 49 55

## Unterquerungsarbeiten mit Stahl- und Eternit- rohren bis 1000 mm Ø

für Kanalisation und Werkleitungen  
Trenchag AG, 8305 Dietlikon  
Tel. 01/833 22 05

## Vorfabrizierte Armierungen

Mit fi-Rista-Elementen armeren Sie  
wirtschaftlicher  
NEU! fi-Ripa-Anschlusskorb  
DRAHTWERKE FISCHER AG  
5734 Reinach  
Tel. 064/71 15 55, Telex 68316 fidra ch

## Wasserdichte Türen

Tuchs Schmid AG, 8500 Frauenfeld  
Tel. 054 / 26 11 11  
W. Nill, Metallbau  
8404 Winterthur, Tel. 052/29 54 52

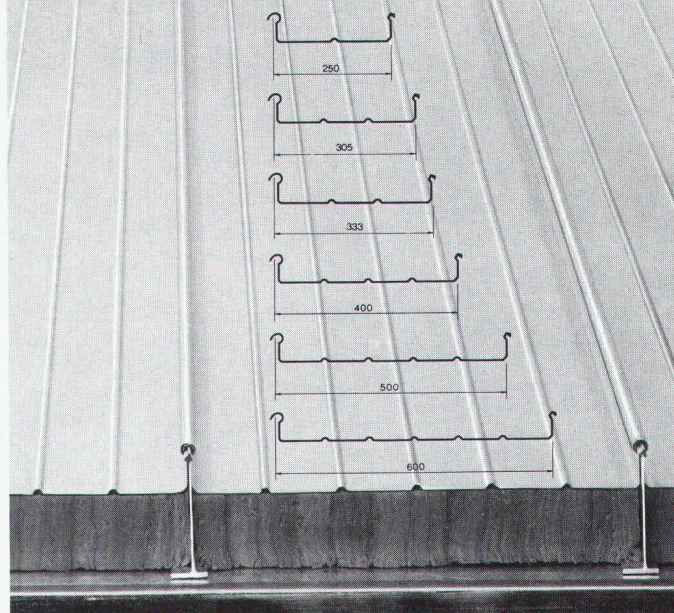
## Wasserversorgung

BMP Dr. Pelli + Co., 8027 Zürich  
Splügenstrasse 3, Tel. 01 / 202 21 51  
Netzberechnungen und -analysen

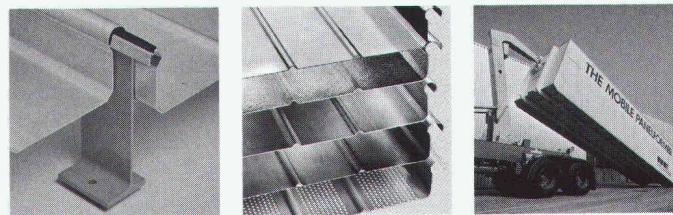
## Zerstörungsfreie Betonprüfungen

GRUNDBAUBERATUNG AG  
6033 Buchrain LU, Tel. 041/33 43 55  
9000 St. Gallen, Tel. 071/23 23 36

# BEMO-DIMENSION



BEMO-ROOF®, BEMO-FLAT-ROOF®, BEMO-WALL®- und BEMO-PANEL®-Profile wurden speziell für Dacheindeckungen (auch flach geneigte Dächer unter 2%) und Wandverkleidungen entwickelt. Die schnelle und rationelle Verarbeitung bringt neben vielen weiteren Vorteilen echte Kostensenkungen im Industrie- und Wohnbau.



Die BEMO-Profile können mit eingefalzter Gummidichtung ausgerüstet werden. Sie sind in Aluminium, Stahl, Kupfer, Zink und Chromstahl in Baubreiten von 250-600 mm und in Materialdicken von 0,4-1,2 mm lieferbar. Um noch rationeller arbeiten zu können, haben wir die mobile Fabrikation «THE MOBILE PANELFORMER» entwickelt. Mit diesem computergesteuerten Walzwerk fabrizieren wir genau nach Einsatzplan vor Ihrer Haustüre. Dadurch können teure Transportkosten eingespart werden.

Möchten Sie mehr über die BEMO-DIMENSION erfahren, rufen Sie uns an oder senden Sie uns einfach den untenstehenden Coupon ein.



**BEMO ELEMENTBAU AG**  
Rütistrasse 10  
CH-8134 Adliswil / Zürich  
Telefon 01 710 25 50  
Telex 58 321 BEMO-CH

Ich möchte mehr über die BEMO-DIMENSION erfahren.  
Ich interessiere mich besonders für:

- BEMO-ROOF®-Dacheindeckungen und Wandverkleidungen
- BEMO-FLAT-ROOF® für Flachdachneubau und Sanierung
- BEMO-WALL®-Wandverkleidungen
- BEMO-PANEL®-Verkleidungen

Name/Firma: \_\_\_\_\_

Adresse: \_\_\_\_\_

Plz./Ort: \_\_\_\_\_



## Wie man mit Sarnafil und SarnaRoof eine Kombination aus Flach- und Steildach sicher abdichtet.

Mitten in der Stadt Zürich steht seit neuestem ein Einkaufszentrum der Migros. Das Geschäfts- und Warenhaus an der Löwenstrasse im Kreis 1 wurde achtgeschossig konzipiert. Es besitzt eine Dachkonstruktion, die für den Fachmann äusserst interessant ist. Sie besteht nämlich aus einer Kombination von Flach- und Steildach.

Dass diese Dachgestaltung mit zwei verschiedenartigen Dachformen in letzter Zeit vermehrt realisiert wird, hat einen einfachen Grund. Es stehen heute Systeme und Materialien zur Verfügung, welche die Übergänge vom Flach- zum Steildach problemlos ermöglichen.

### Beim Übergang vom Flach- zum Steildach genügt bei den Sarna-Systemen eine Schweisssnaht.

SarnaRoof und Sarnafil – die Dachabdichtungssysteme der Sarna ermöglichen die einwandfreie Ausführung dieser Übergänge.

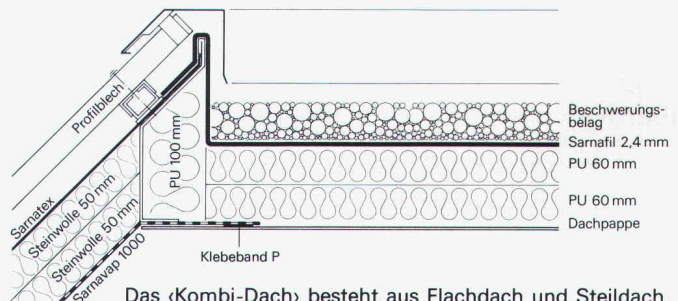
Durch Heissluftverschweissung können Sarnatex (die Unterdachhaut für Steildächer) und Sarnafil (die Dachhaut für Flachdächer) absolut dicht miteinander verbunden werden. Aufwendige und zumeist schwierige Blecharbeiten am Systemübergang oder bei den Fensterkonstruktionen erübrigen sich somit. Die Spenglerarbeiten beschränken sich auf Blechabdeckungen.

Dank der auf das SarnaRoof-Unterdachsystem abgestimmten Dampfdurchlässigkeit der Sarnatex-Unterdachbahn ist eine Unterlüftung derselben nicht erforderlich. Es kann daher ein hohlraumfreier Schichtaufbau (Warmdach) ausgeführt und der Übergang in der Dachhaut homogen verbunden werden. Somit bleibt die Luft- und Wasserdichtigkeit gewährleistet. Das Eindringen von Schnee- und Regenwasser wird verhindert.

### Mit den Sarna-Abdichtungs-Systemen lässt sich jedes Dach leicht, schnell und sicher abdichten.

Sarnafil und SarnaRoof sind schon seit Jahren bewährte

Systeme, um wirklich jedes Dach – und sei es noch so aussergewöhnlich – dauerhaft wasserdicht zu machen.



Das «Kombi-Dach» besteht aus Flachdach und Steildach.

Das SarnaRoof-Unterdachsystem besteht aus einer Kombination von eigens entwickelten und erprobten Materialien und Verlegetechniken. Sie ermöglichen es, jedes schuppenartig eingedeckte Dach sicher abzudichten, kostbare Wärme in den Innenräumen zu halten – und zusätzlichen Wohnraum zu gewinnen.

Sarnafil, die Dachhaut für Flachdächer, ist schrumpffrei. Kälte oder bohrende Wurzeln können dieser verschweissbaren Kunststoffbahn ebenso wenig anhaben wie Hagel oder intensives UV-Licht. Je nach Bau oder Bedürfnis gilt Sarnafil zudem als ideale Unterlage für alle Formen der Dachnutzung. Kombiniert mit weiteren Schichten erlaubt es Begehen, Befahren oder sogar Bepflanzen – eine immer beliebtere Nutzungsform, welche zum harmonischen Stadt- und Landschaftsbild beiträgt.

Über alles weitere orientiert Sie die Sarna Kunststoff AG, 6060 Sarnen, Telefon 041-66 0111.

**Sarnafil®** und **SarnaRoof®** von **Sarna**

Sarna macht schöne Dächer sicher sicher.