

Objektyp: **Advertising**

Zeitschrift: **Schweizer Ingenieur und Architekt**

Band (Jahr): **102 (1984)**

Heft 18

PDF erstellt am: **21.09.2024**

Nutzungsbedingungen

Die ETH-Bibliothek ist Anbieterin der digitalisierten Zeitschriften. Sie besitzt keine Urheberrechte an den Inhalten der Zeitschriften. Die Rechte liegen in der Regel bei den Herausgebern.

Die auf der Plattform e-periodica veröffentlichten Dokumente stehen für nicht-kommerzielle Zwecke in Lehre und Forschung sowie für die private Nutzung frei zur Verfügung. Einzelne Dateien oder Ausdrucke aus diesem Angebot können zusammen mit diesen Nutzungsbedingungen und den korrekten Herkunftsbezeichnungen weitergegeben werden.

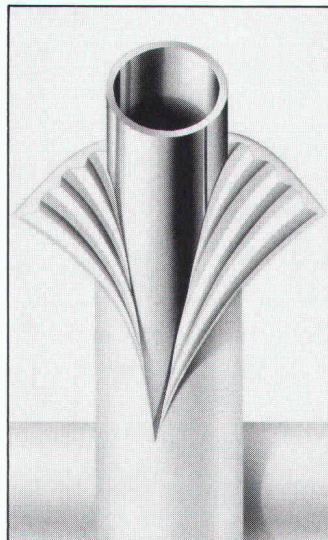
Das Veröffentlichen von Bildern in Print- und Online-Publikationen ist nur mit vorheriger Genehmigung der Rechteinhaber erlaubt. Die systematische Speicherung von Teilen des elektronischen Angebots auf anderen Servern bedarf ebenfalls des schriftlichen Einverständnisses der Rechteinhaber.

Haftungsausschluss

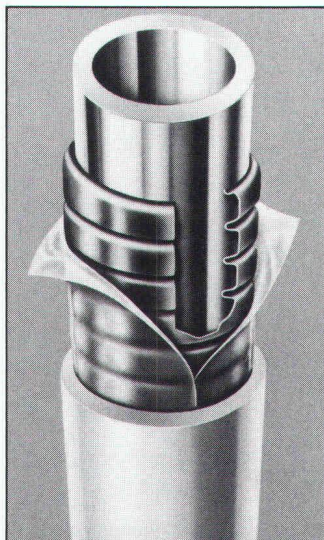
Alle Angaben erfolgen ohne Gewähr für Vollständigkeit oder Richtigkeit. Es wird keine Haftung übernommen für Schäden durch die Verwendung von Informationen aus diesem Online-Angebot oder durch das Fehlen von Informationen. Dies gilt auch für Inhalte Dritter, die über dieses Angebot zugänglich sind.

Kennen Sie den Unterschied zwischen einem gewöhnlichen Wasserleitungsrohr und VADINA-WM?

einfachisoliert



dreifachisoliert



Energie wird immer knapper und teurer. Für uns alle ist es höchste Zeit, mit dem Energiesparen Ernst zu machen.

Kupferrohre haben sich seit Jahrzehnten in der Sanitärinstallation hervorragend bewährt. Das mehrfachisolierte, temperaturunabhängige Kupfer- VADINA-WM-Rohr hilft Energie zu sparen. Im Gegensatz zu herkömmlichen, einfachisolierten Kupferrohren oder solchen aus Kunststoff, weist VADINA-WM eine dreifache Isolation auf, was einen sehr guten K-Wert ergibt. Der kleine Aussendurchmesser beweist, dass das VADINA-Rohr trotz Mehrfachisolation nur wenig Platz beansprucht.

VADINA-WM – die beste Isolation auf kleinstem Raum.

Dank 50-jähriger Erfahrung in der Herstellung von isolierten Wasserrohren und dem Einsatz von neuen korrosionsgeschützten SO-Kupferrohren stellt VADINA die Ideallösung für Neubauten und Altbautsanierungen dar:

● weniger Wärmeverluste ● keine Schwitzwasserbildung ● keine Körperschallübertragung ● Schutz gegen mechanische und chemische Einflüsse ● Schweizer Qualität ● kein Rost ● keine Algenbildung = gesundes Wasser

Helfen Sie Ihrem Bauherrn Geld und Energie zu sparen. Planen Sie VADINA-WM ein.

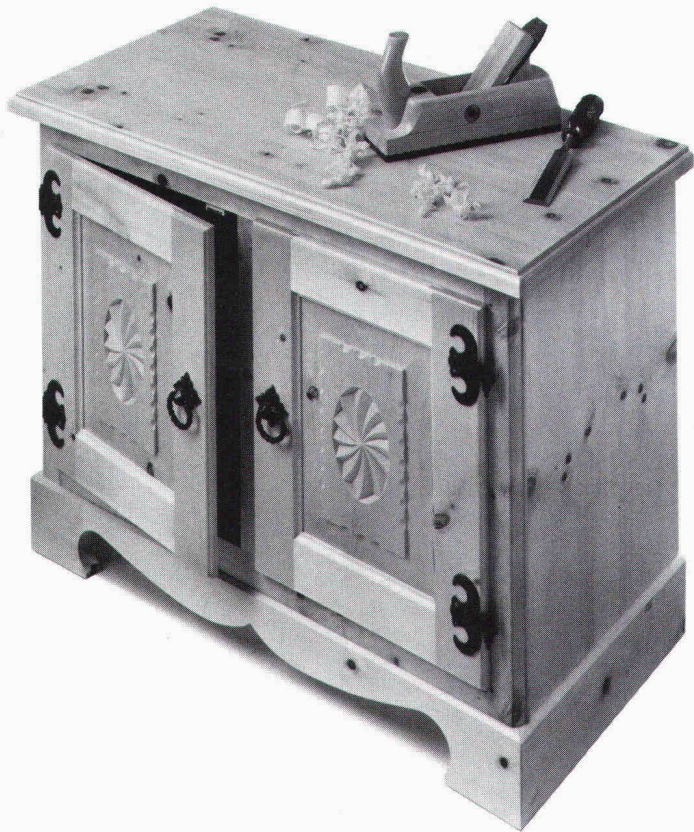
Verlangen Sie Muster oder Unterlagen

VADINA[®]WM



Hess & Co., Metalle, Winkelriedstrasse 1, 8033 Zürich
Telefon 01 363 14 00

Die Arbeit
vom Fachmann.
Sein Werkzeug
von BENDER.



Alles, was ein guter Schreiner braucht, kann er bei BENDER kaufen. Ob er Kunstwerke einzeln oder gleich in Serien produzieren möchte. Unser breites Sortiment an Beschlägen, Werkzeugen und Maschinen wird von Holzbearbeitungs-Fachleuten auf dem neuesten Stand gehalten.

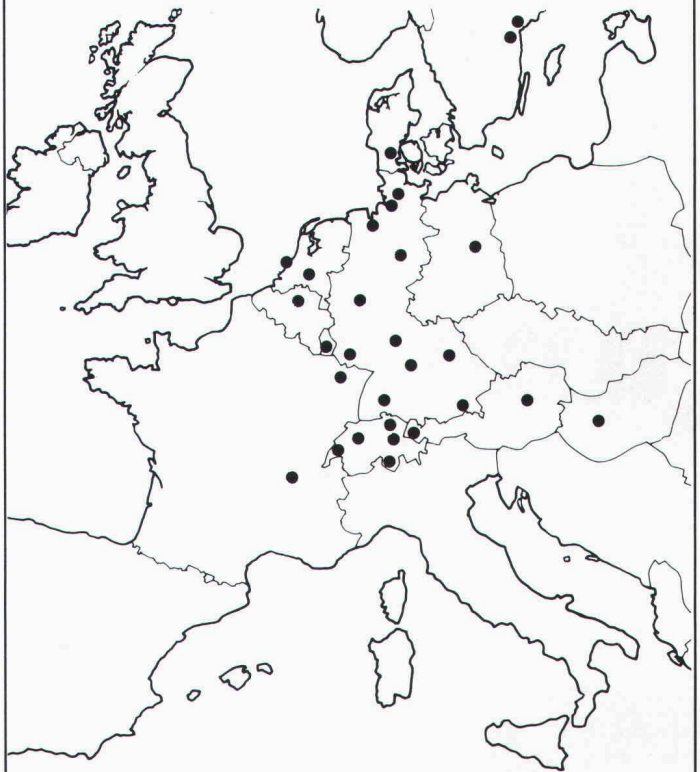
BENDER

F. BENDER AG
Staubstrasse 15
CH-8038 Zürich
Telefon Zentrale 01 482 92 20
Telefon Beschläge 01 482 92 25

**Alle Beschläge und
Werkzeuge für Bau-
und Möbelschreiner.**



Qualität und Erfahrung weltweit.



Mit diesem eigenen Vertriebsnetz exportieren wir seit Jahren weltweit – und garantieren für unsere Schweizer Qualität.

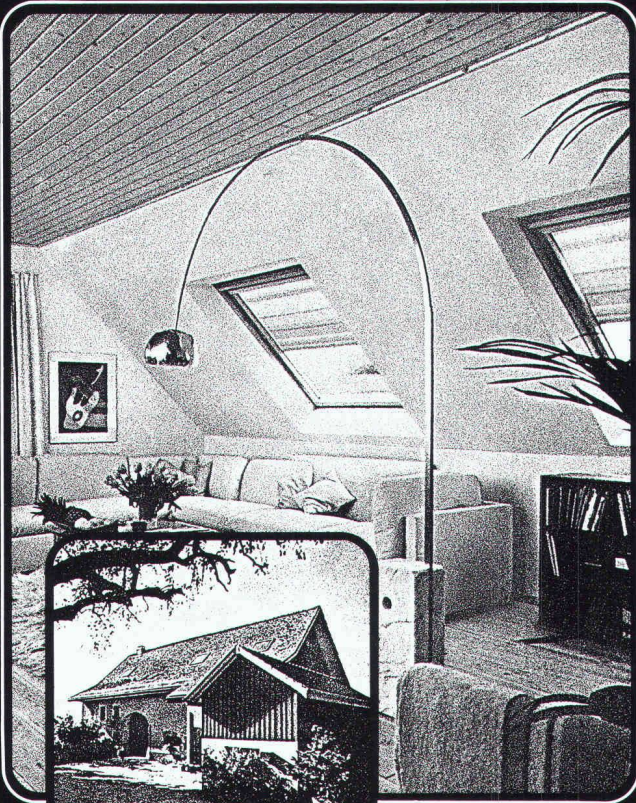
- **Schockgeprüfte Monoblocs**
- **Vibrationsgeprüfte Monoblocs für Marine und Off-Shore-Inseln**
- **TÜV-geprüfte Hygiene-Geräte**

ORION-Apparate werden ausschliesslich in Zürich (Produktionsfläche 10000 m²) hergestellt und weltweit verkauft.



ORION AL-KO AG
CH-8037 Zürich
Postfach

Telefon 01/42 16 00, Telex 822945, Telefax 44 88 47



**Sparen mit
VELUX - Dachflächenfenstern
Mit weniger Geld-mehr Licht.**

VELUX-Dachflächenfenster sind 2- bis 3mal günstiger als herkömmliche Lukarnen und spenden bedeutend mehr Licht.

Heizkosten-Einsparung
VELUX-Dachflächenfenster Typ GGLT sind mit einer 3-schichtigen Isolierglasscheibe ausgestattet. Die verbesserte Isolation senkt den Energieverbrauch beträchtlich.

VELUX bringt mit zusätzlichem Komfort mehr Atmosphäre unters Dach
Das nordische Kiefernholz der VELUX-Dachflächenfenster gibt jedem Raum eine heimelige Ambiance.
VELUX bietet eine vielfarbige Kollektion passender Sonnenschutz-Artikel, die vor zuviel Sonne schützen und Schatten spenden.

VELUX
Dachflächenfenster

Einsenden an: VELUX (SCHWEIZ) AG, Industriestrasse 7, 4632 Trimbach,
Telefon 062 / 23 15 15
Bitte senden Sie mir kostenlos und unverbindlich
 die VELUX-Dokumentation «Dachflächenfenster»
 den VELUX-Prospekt «Rollvorhänge»
Name: _____
Strasse: _____

SIA 84

...schliessen
verbinden
sichern
gestalten
harmonisieren
aufwerten
verschönern...

Beschläge können alles.
Einige können
es sogar farbig.

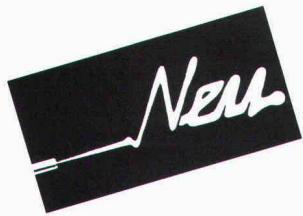


Bei BENDER finden Sie das ganze HEWI-Sortiment. Farbige Beschläge aus griffsympathischem Nylon für Fenster, Türen, Möbel, für den Sanitär- und Küchenbereich. Haben Sie den neuen BENDER-Katalog schon?

BENDER

F. BENDER AG
Staubstrasse 15
CH-8038 Zürich
Telefon Zentrale 01 482 92 20
Telefon Beschläge 01 482 92 25

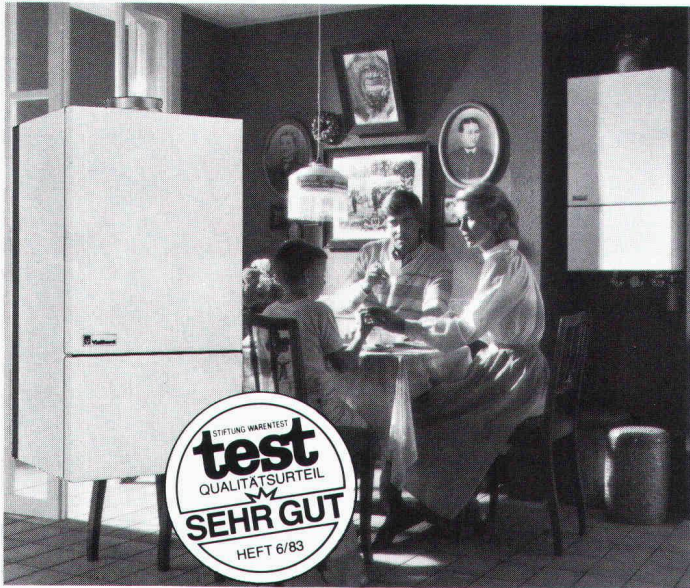
**Alle Beschläge und Werkzeuge
für Bau- und Möbelschreiner.**



**Kompakt,
leise,
wirtschaftlich:**

Der

Vaillant Gas-Wandkessel, die „flüsternde“ Heizzentrale für die Etage und das Einfamilienhaus.



Der neue Gas-Wandkessel von Vaillant ist eine ideale Lösung, ganz gleich, ob als reines Heizgerät (VC, kombinierbar mit Doppelmantel-Warmwasser-Boiler), oder als Heizzentrale mit integrierter Warmwasserbereitung (VCW)! Gleichermassen gut eignet er sich für Altbau- und Neubau-Heizungsprojekte mit Wohnungsgrößen von 50 bis 260 m².

- Extreme Wirtschaftlichkeit durch modernste technische Konzeption (u. a. modulierender Brenner).
- Einmal eingestellt: vollautomatischer, komfortabler Betrieb ohne Zündflamme.
- Mit 42 dBa das zur Zeit leiseste Gerät auf dem Markt: absolut wohnungsgeeignet.
- Dezentrale Heizkostenabrechnung: wirklich konsumentenorientierte Energie-Einsparung.
- Sowohl für klassische Radiatoren als auch für Fussbodenheizung (NT) uneingeschränkt einsetzbar.
- Superkompakt: 48 x 85,5 x 37 cm (B x H x T). Trotzdem enorm wartungsfreundlich.
- Witterungsgeführte Regelung oder stetige Raumregelung direkt aufschaltbar.

Fordern Sie Detail-Informationen an!



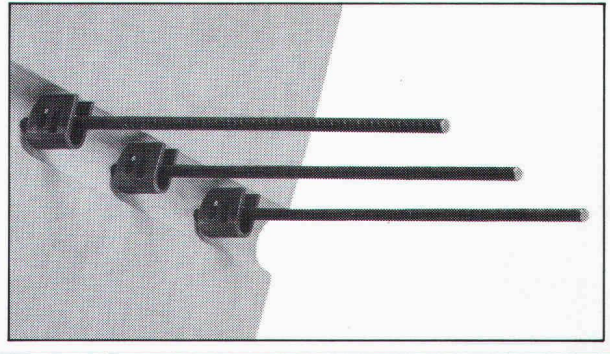
Vaillant

Ihr Partner für Heizen, Regeln, heisses Wasser

Vaillant GmbH · Riedstrasse 8
8953 Dietikon/ZH · Tel. 01/740 29 29

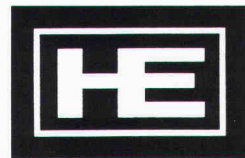
JORDAHL® Armierungsanschluß Typ JBW

Der Variantenreiche mit Koppелеlement und Holzträgerleiste. – Nach dem Ausschalen Holzträgerleiste entfernen, Koppелеlement aufstecken und durch Drehung einrasten. Die Stähle müssen nicht hin- und hergebogen werden. Ein-, zwei- oder mehrreihig verwendbar. – Lieferbar in den Durchmessern 8 mm, 10 mm und neu 12 mm, mit verschiedenen Ankerlängen und Ankerabständen. – Weniger Arbeit im Büro, im Magazin und auf der Baustelle.



Fordern Sie bitte Unterlagen an:

Generalvertrieb und technische Beratung:
Ankaba Anker-technik + Bauhandel AG
CH-8305 Dietlikon Telefon 01/833 32 33



FENSTER FENSTER FENSTER

Holzfenster in Doppel- oder Isolierverglasung
Holz-Aluminium-Fenster
Austauschfenster für Altbauten in Holz und Holz/Alu

Wir bieten Qualitätsfenster aus eigener Werkstätte
Verlangen Sie unseren Prospekt

HECTOR EGGER AG
Fensterbau/Schreinerei
4900 Langenthal
Telefon 063 223355

HECTOR EGGER OBERRIET AG
Fensterbau/Schreinerei
9463 Oberriet SG
Telefon 071 781632

Wenn schon gründlich renovieren, dann mit Geilinger Holz/Metall-, Geilinger Aluminium- oder Geilinger-Brüggmann Kunststoff-Fenstern

Aarberg
Wälti AG, 032/82 15 74

Baden
Walter Burger AG, 056/83 17 17

Baulmes
Werner Roth, 024/59 13 07

Bern
Schreinerei-Genossenschaft,
031/56 11 63
Parquet + Holzbau AG,
031/25 16 41
Bonaduz
Dema-Werke AG, 081/37 12 36

Bramois
L. Fauchère, 027/31 12 12

Brienz
E. Turttschi AG, 036/51 16 73

Brugg
Jäggi AG Brugg, 056/41 67 67

Brünisried
Louis Lötscher AG, 037/39 11 47

Davos-Platz
Künzli AG, 083/5 26 46

Echallens
Huber SA, 021/81 31 31

Estavayer-le-Lac
A. Gutknecht SA, 037/63 11 70

Flaach
Stäheli-Fensterbau, 052/42 17 77

Genève (Petit Lancy)
Casai + Cie. SA, 022/92 13 13

Genève (Chêne-Bourg)
CIB, 022/48 88 44

Gurmels
O. Auderset AG, 037/74 13 40

Heerbrugg
J. + N. Gächter AG, 071/72 16 40

Heimberg
Bärtschi-Fenster AG, 033/37 11 65

Herisau
Emil Huber AG, 071/51 19 25

Hunzenschwil
Zubler AG, 064/47 22 77

Interlaken
P. Rügsegger AG, 036/22 33 42

Lausanne
Cachin + Strebel SA, 021/37 18 58

Liestal
Max Krattiger AG, 061/91 20 86

Luzern
Biesser-Fenster AG, 041/36 35 35

Montreux
Albert Held, 021/63 55 21

Olten
AG Jäggi Olten, 062/21 21 91

Porrentruy
J. Nicol SA, 066/66 14 89

St. Prex
Roger Dessaux, 021/76 10 66

Thayngen
Rudolf Kunz AG, 053/6 71 90

Visp
G. Zurbriggen AG, 028/46 22 92

Vitznau
H. R. Zimmermann, 041/83 13 81

Winterthur
Fenster-Theil AG, 052/22 62 21
Walter Müller, 052/22 31 16

Wängi
Müller Fensterbau AG, 054/9 52 22

Zürich
Fensterfabrik Albisrieden AG,
01/52 11 45
Biesser-Fenster AG, 01/482 45 01
A. Bommer AG, 01/462 03 36

Eine unserer 38 Partnerfirmen wartet auf Ihre Kontaktnahme

**Coupon ausfüllen und einsenden:
Es lohnt sich, jetzt anzufordern und zu bestellen**

Erwarten Informationen über Renovationsfenster.

Name: _____

Ort: _____

Strasse: _____

senden an:
Geilinger AG
8401 Winterthur, PF 988
Tel. 052 84 61 61, Telex 76 524

GEILINGER

Ingenieur- und Metallbau-Unternehmung

Geilinger AG
8401 Winterthur, PF 988
Tel. 052 89 41 41, Telex 76 731

Basel, Bern, Bülach, Elgg,
Genf, Menziken, St. Gallen,
Winterthur, Yvonand, Zürich

Der Grundmauerschutz mit Drainage. Und von der Rolle. DELTA-MS-DRAIN.



Das Vlies filtert. Die Noppenstruktur als Kanalnetz sichert den Wasserabfluss zur Drainage.

DELTA-MS-DRAIN: der Zweischichten-Grundmauerschutz. Schicht 1: das druckstabile Filter-Vlies. Schicht 2: die Noppenbahn aus schlagzähem, formstabilem und unverrott-

barem Spezial-Polyolefin für höchste Dauerbelastung. Ergebnis: das Vlies filtert und sorgt auch bei starkem Wasseranfall für gleichmässigen Wasserablauf über die

Noppenbahn zur Drainage. DÖRKEN AG, Postfach 126, 4008 Basel, Tel. 0 61/35 06 30.

DÖRKEN
schützt Werte

Bitte um DELTA-MS-DRAIN-Informationen.

Name: _____

Anschrift: _____



Nahtlos und vollflächig haftend

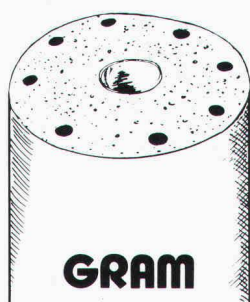
Die neue und revolutionäre VATEC PUR-Reaktivbeschichtung für die nahtlose Abdichtung von Baukörpern aller Art. Höchste mechanische Eigenschaften. Alterungs- und Witterungsbeständigkeit. Vollflächige Haftung auf Beton, Stahl und Bitumen. Chemische Resistenz. Dauerelastizität. 1-10 mm auch an vertikalen Flächen. Geringer Dampfdiffusionswiderstand.

VATAG

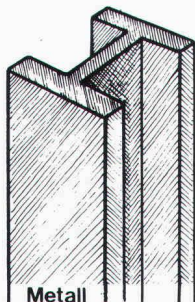
VATAG Aktiengesellschaft
8330 Pfäffikon, Tel. 01 950 40 90
Telex 58569

VATAG ist spezialisiert auf die Planung und Realisierung von Spezialabdichtungen und Isolationen im Bausektor sowie von Gewässerschutzmassnahmen bei Tankanlagen und im Industriesektor.

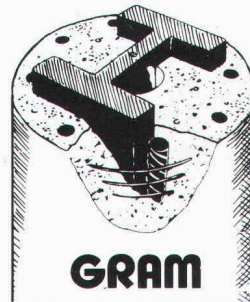
MIT DEN GRAM-STÜTZEN



+



=



ADDIEREN SIE DIE VORTEILE

PATENT N° +636156+

Vorteile der Stahlstütze

+

Vorteile der Betonstütze

- KLEINE DIMENSIONEN
- HOHE LEISTUNGEN
- SCHNELLE UND LEICHTE MONTAGE
- EINFACHE INTEGRATION IN JEDEN STRUKTURENTYP

+

- FEUERSCHUTZ F 90
- AESTHETIK, GEHÄMMERTE STRUKTUR, FÄRBUNG IN DER BETONMASSE
- SPEZIALAGGREGATE
- BILLIGER

GRAM SA

Colonnes en béton armé centrifugé
037 / 64 16 46
1523 VILLENEUVE près Lucens

ROYAL AGENCY SA 84

Sikaflex®-15 LM ist speziell weichelastisch eingestellt und zeichnet sich vor allem aus durch seine geringe Zug- resp. Druckbelastung der Fugenflanken.

Als 1-K-Fugendichtungsmasse auf PU-Basis erfüllt Sikaflex-15 LM die Bedingungen nach DIN-Norm 18540 (Qualitätsüberwachung FMPA Stuttgart). Sikaflex-15 LM gilt als ideale Dichtmasse im Elementbau und bei der Mischbauweise. Sie ist absolut wetterfest, UV-beständig und ist in vielen Farbtönen lieferbar. Die überdurch-

schnittlich hohe Haftstärke auf vielen Materialien ist nebst der einfachen Verarbeitung ein weiterer überzeugender Grund, warum sich Sikaflex-15 LM heute zu einem der erfolgreichsten Sika-Produkte entwickelt hat.



Sika AG
Postfach, 8048 Zürich

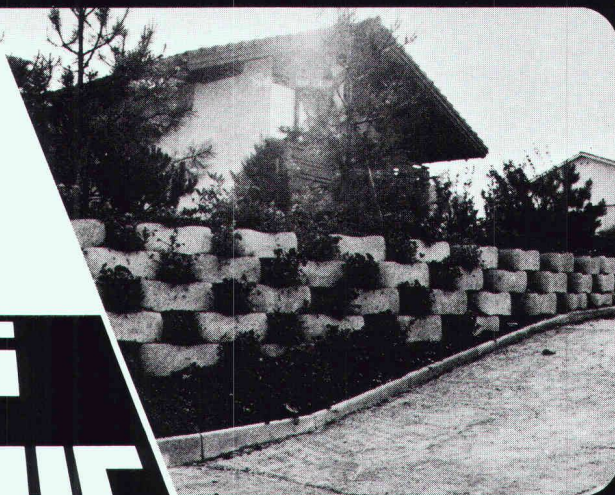
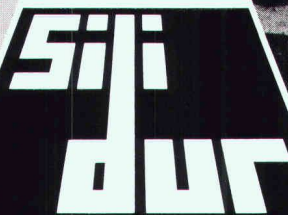


Sikaflex®-15 LM

Die dauerweichelastische 1-K-Fugendichtungsmasse auf PU-Basis.

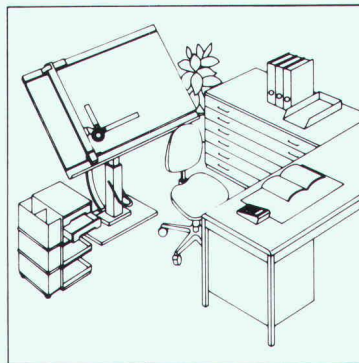
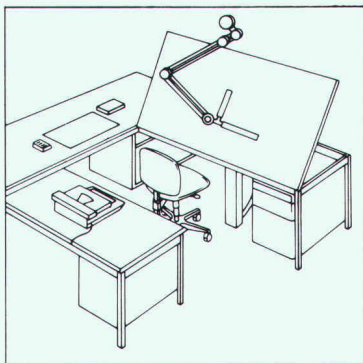
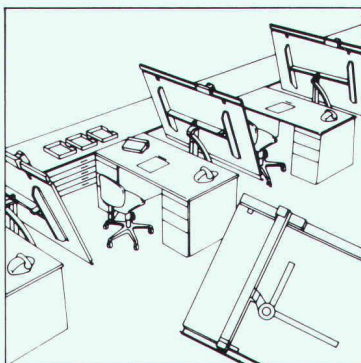
Zu beziehen beim Baumaterial- oder Fachhandel.

Der Weg zur «grünen» Mauer führt über SILIDUR



Hersteller in der ganzen Schweiz — Zentrale Kontaktstelle:

STEINER SILIDUR AG 8450 ANDELFINGEN TEL. 052 / 41 10 21



RWD

Schweizer Qualitäts-Zeichentechnik

Informieren Sie sich über führende Zeichentechnik z.B. Cadliner CD 1100.

Senden Sie mir deshalb **gratis** die umfassende Dokumentation über RWD Zeichentechnik-Arbeitsplätze.

16/1

Adresse

Coupon einsenden an: Reppisch-Werke AG, 8953 Dietikon, Tel. 01-740 68 22

AMINOTHERM

DIE ISOLATION NACH MASS!

CELULAN®

Isolierschaum

EMPA-geprüfte Qualität. Nach den weltweit strengsten Normen. Optimale Hohlraum-Isolation für Alt- und Neubauten.

Isolier-Spritzfasern

Cellulose-, Glas- und Steinwolle-Fasern. Für Decken, Kuppeln, Industrie-Bauten und Brandschutz.



AMPUS AG ZÜRICH

8968 Mutschellen ☎ 057 33 72 42
7000 Chur ☎ 081 22 41 61



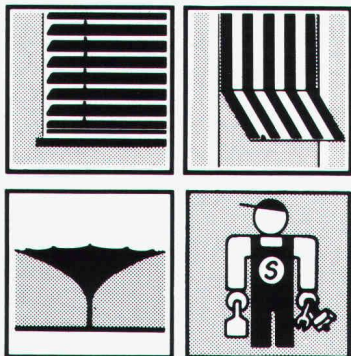
GRAENICHER AG

3604 Thun ☎ 033 36 06 06
4057 Basel ☎ 061 26 46 43

GRAENICHER SA

2000 Neuchâtel ☎ 038 25 25 12

Seit über 100 Jahren an der Gut- und Schlechtwetterfront



SCHENKER, das Zeichen modernster Sonnen- und Wetterschutzsysteme: Lamellen-Raffstoren (NS 100, VR 90, KR 80/81), Stoffstoren, Flächentragwerke, leistungsfähige Service-Organisation.

Schenker Storen

Sonnen- und Wetterschutzsysteme

Emil Schenker AG, CH-5012 Schönenwerd, Tel. 064 - 4142 42



**FELMA
Aufzug-
treppen
Grösste
Vorteile auf
kleinstem
Raum!**

Über 100 000 fach bewährt. Deckel gut isoliert. Die FELMA-Aufzugtreppen gibt es in verschiedenen Ausführungen. Verlangen Sie die ausführlichen Unterlagen.



**Feldmann + Co. AG
Holzbau – Treppenbau
3250 Lyss
Tel. 032 · 84 11 84**

An der BEA Halle 4 A, Stand 470 A

Leitschranken

Lieferung aller handelsüblichen Systeme

Rammen sämtlicher Pfostenprofile Montage

BLESS

Technische Beratung/Bauausführung:

Neugutstr. 52, 8600 Dübendorf

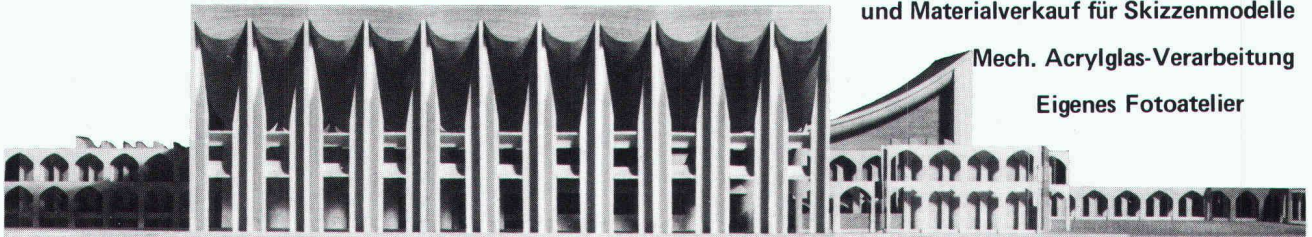
Bauunternehmung AG Tel. 01/8210085

Zürich – Dübendorf – Aarau – Chur – Grenchen – St. Gallen



Modellbau: Tel. 01-302 64 11

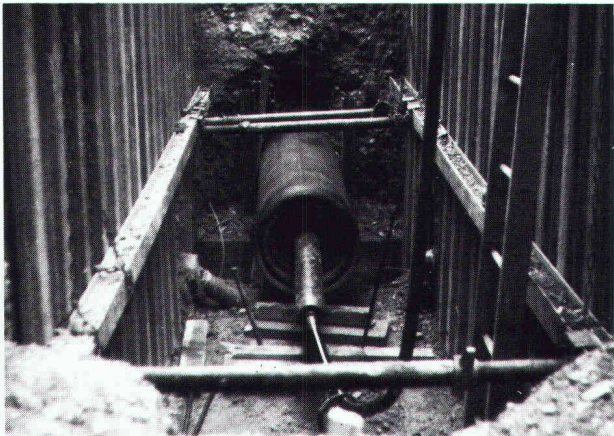
Modellbau für Architektur, Technik und Design • Wettbewerbsmodelle in Gips und Schaumstoff • Zuschneideservice und Materialverkauf für Skizzenmodelle



Mech. Acrylglas-Verarbeitung

Eigenes Fotoatelier

• Schalk Modellbau • Thurgauerstrasse 70, Ölrikerhus • 8050 Zürich • Tel: 01 302 64 11 •



Beratung – Projektierung – Ausführung von
 Horizontalbohrungen
 Horizontalstossarbeiten
 Stahl- und Eternitrohre bis \varnothing 1000mm
 Grabenfräsarbeiten
 Sportplatzentwässerungen
 Diamant- und Kernbohrungen
 Auswechseln von Gas- und Wasserleitungen
 Hausanschlüsse

TRENCHAG

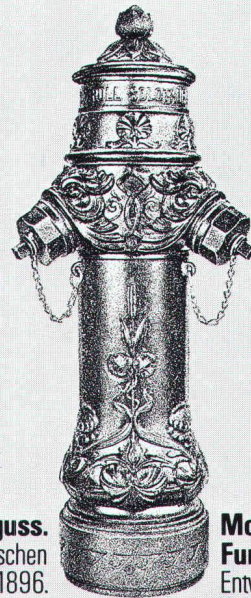
Horizontalbohrungen

8305 Dietlikon/ZH
 Telefon 01/833 22 05

Riedenerstrasse 13

Das Ortsbild verschönern.

(Mit dem neuen Von Roll Hydranten)



Prächtiger Zierguss.
 Nach dem historischen
 Modell von 1896.

**Moderne
 Funktionstechnik.**
 Entwicklungsstand 1984.

Dokumentieren Sie sich bei: Von Roll AG, Departement Armaturen,
 4702 Oensingen, Telefon 062 78 11 11, Telex 68 171

VONROLL

HESCO-DEX

HESCO-DEX

HESCO-DEX

HESCO-DEX

HESCO-DEX

HESCO-DEX

Die flüssige Dampfsperre für Decken und Wände

erprobt — bewährt — kostensparend
 einfach in der Anwendung

Unterlagen und technische Beratung
 durch

HESCO AG

Poststrasse 30
 CH-6301 Zug/Schweiz
 Telefon 042 / 21 12 55-56
 Telex 868 948

0418.06.101

HESCO-DEX

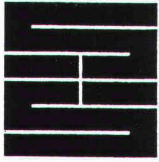
HESCO-DEX

HESCO-DEX

HESCO-DEX

HESCO-DEX

HESCO-DEX



Schaffroth & Späti AG

Asphalt- und Bodenbeläge

8403 Winterthur

Telefon 052 / 29 71 21

Gegründet 1872

Flachdachbeläge jeder Art

Gussasphalt für Isolationen und Strassen

Spenglerarbeiten

Nacophalt-Hartgussasphaltböden

Linolith-Industriebodenbeläge

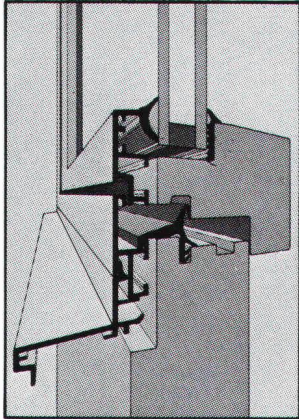
seit 50 Jahren bewährt

Zimmerli-Hartbetonböden

für Autogaragen, Rampen usw.

REPOXIT-Kunstharzböden

in diversen Farben, 2 bis 7 mm stark



Die neue Holz/Metall-Fenster- generation von Tuchs Schmid:

• energiebewusst • schall-
dämmend • unterhaltsarm.

Stahlbauten – Hochregallager
Fenster und Fassaden

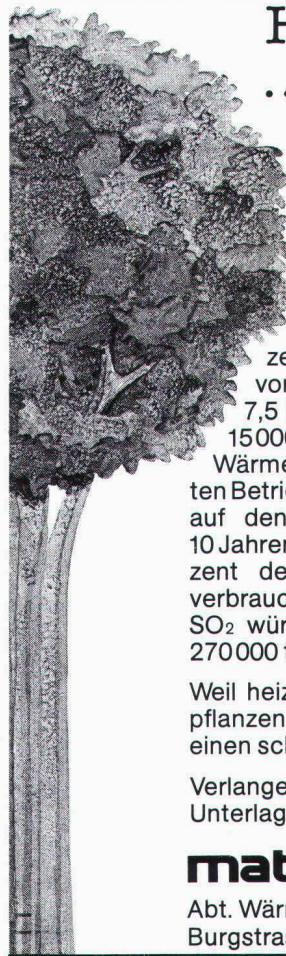
Tuchs Schmid



Tuchs Schmid AG

Kehlhofstrasse 54
CH-8500 Frauenfeld

Telefon 054 26 11 11
Telex tuag 7 64 63



Heizen mit Strom ... ein erster Schritt in eine saubere Umwelt

„Umwelt schonen durch
Energiesparen

Die gesamte Umweltbelastung durch Ölheizungen in den schweizerischen Haushaltungen pro Jahr wird von Fachkreisen mit 20000 t SO₂ und 7,5 Mio. t CO₂ beziffert. Wenn von den 15000 neuen Ölheizungen 1/3 mit einer Wärmepumpe zum sogenannten bivalenten Betrieb kombiniert würden, so liessen sich auf den Durchschnitt einer Periode von 10 Jahren jährlich 87 500 t Heizöl oder 2,5 Prozent des gesamtschweizerischen Heizölverbrauchs einsparen. Die Belastung durch SO₂ würde um 700 t, jene durch CO₂ um 270000 t abnehmen.“

Weil heizen mit Strom umweltfreundlich ist, pflanzen wir bei jeder Elektroheizinstallation einen schönen grünen Baum.

Verlangen Sie einfach telefonisch unsere Unterlagen «Aktion grüne Schweiz».

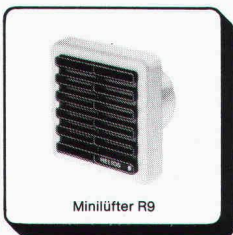
matica handels ag

Abt. Wärmetechnik, CH-8604 Volketswil
Burgstrasse 10, Tel. 01/945 29 29

PROFIS IN SACHEN LÜFTUNG



Xpelair
Fenster-/Wandventilatoren



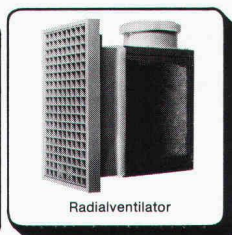
Minilüfter R9



Schachtventilatoren DX 200



extrair - Ventilation
Licht-/Ventilator schalter
mit Nachlaufrelais



Radialventilator



Hochleistungsventilatoren



extrair

HELIOS VENTILATOREN AG

Steinackerstr. 36, 8902 Urdorf-Zürich, Tel. 01/734 36 36, Telex 52320

Styrodur®

Kork AG, 5623 Boswil
Tel. 057 47 11 44

...isoliert jedi Muur!

Telefonieren. «In aller Ruhe.»



schallschluckend + formschön.

Tramonda-Telefon-Schallschluckhauben sind klassisch, oder elegant, oder farbenfroh – aber immer preiswert und formschön. Wir führen vom klassischen Wandelement bis zur freistehenden Sprechstation jede Telefonhaube, die in Ihre Umgebung passt.

Tramonda. Ein Unternehmen der ISOLECTRA International



tramonda

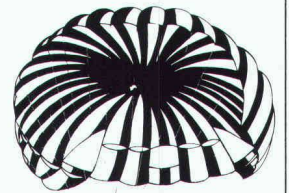
I.B. Tramonda AG
8820 Wädenswil
Schönenbergstrasse 33
Telefon: 01/780 74 75

LD

Das AZ 1 ist leicht zu handhaben. Es ist kompakt und robust, speziell für den Bau gebaut. Einige technische Angaben: Die kürzeste Zielweite ist 0,75 m mit einer Normalabweichung von 2,5 mm pro Kilometer. Das Spitzenobjektiv hat einen Öffnungsdurchmesser von 30 mm und erlaubt eine 22fache Vergrößerung. Das automatische AZ 1 ist mit einem robusten Kompensator versehen.

Das erste Bau-Nivellier von Nikon mit einem «Fallschirm»*

*Ihr Nivellier ist nämlich versichert gegen: Sturz – Wasser und Feuchtigkeitseinwirkung – Einbruch – Diebstahl – Beraubung – Sabotage – Brand – Blitzschlag – Explosion – Versengung – Verschmutzung – Rauch und Russ. Elementarschäden: Hochwasser, Überschwemmung, Sturm, Hagel, Lawine, Schneedruck, Felssturz, Steinschlag und Erdbeben.



Das AZ 1 gibt es mit Plastikgehälter, Objektivkappe, Senkel, Justier-nadel und Regenschutz für ganze

Fr. 990.-

(ohne Stativ)

Geo-Astor

Erste Schweizer Einkaufszentrale für Ingenieure und Geometer

gewährt Ihnen eine 2-jährige Garantie auf Konstruktionsmängel, ausserdem ist Ihr Nivellier für 1 Jahr versichert. (siehe *)



Geo-Astor AG, 88340 Einsiedeln, Postfach 917, Telefon 055 33 40 76
Ich möchte gerne Genaueres über die Bau-Nivelliere von Nikon erfahren. Bitte senden Sie mir Prospekt mit Preis.

Coupon

Name _____
Firma _____
Strasse _____
PLZ/Ort _____

Die Konkurrenz der Gabotherm-Fussbodenheizungen ist ja wirklich nicht mehr zu beneiden.

Wo gibt es sonst so etwas? Das Ganze ist in zwei Montageschritten verlegt. Für Isolation, Trittschalldämmung, Dampfsperre und Rohrbefestigung gibt es nur einen Arbeitsgang. Durch überstehende Nocken sind die Rohre schon während der Bauphase bestens geschützt. Distanzstege, die das Rohr vom Boden leicht abheben, sorgen dafür, dass der Unterlagsboden das Rohr voll umschliesst. Bester Wärmeübergang ist garantiert. Schlimm für die einen – gut für die andern.

Procalor

Alles, was Installateure aufstellt.

Procalor AG, 8036 Zürich, Morgartenstrasse 30, Telefon 01-242 79 40, ein Unternehmen der **WMH** – Walter Meier Holding AG

SOPRALEN
Dichtungsbahnen
aus dauerelastischem
Elastomer-Bitumen bieten Garantie
für langjährige, zuverlässige
Abdichtungen an Flachdächern,
Terrassen, Unterterrainbauten
und Brücken!

SOPRALEN wird
in unserer modernen Fabrik
in Spreitenbach (AG) hergestellt.
Nebst den geeigneten Trägern –
Polyestervlies, Jutegewebe oder
Glasvlies – wird hochwertiges
SBS-Bitumen verwendet!

Mithilfe bei der Projektierung
von Flachbedachungen und
anderen Bauwerkabdichtungen

Ein Schweizer
Qualitäts-Produkt

8402/LD6569

SOPRALEN

Asphalt-Emulsion AG



Rautistrasse 58
8048 Zürich
Tel. 01/491 10 50

Für wirtschaftlichen Kaminbau

Rutz Schachtkamine aus Chromnickelstahl

Das hochsäurefeste CrNiMo-Stahlkamin wird fertig
isoliert zum Bau gebracht und im Baukastensystem
in den Kaminschacht mon-
tiert. Garantiert gasdicht,
versottungssicher und
raumsparend.

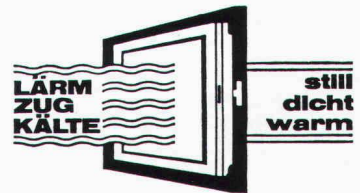


Vereinbaren Sie eine
unverbindliche Bespre-
chung.

Rutz Kaminbau AG

8153 Rümlang
Wibachstr. 3, Postfach
Tel. 01 - 817 13 11

elkura



Aktiengesellschaft
8134 Adliswil, Fabrikhof 5

Telefon 01 / 710 95 86
Büro und Werkstätte
für Schall- und Isoliertechnik

Haben Sie Probleme mit Ihren Fenstern?

- bestehende Doppelverglasungsfenster umbauen auf Isolierverglasung
- bestehende Doppelverglasungsfenster umbauen auf Dreifachverglasung 1,6 kcal / m² und erhöhten Einbruchschutz
- bestehende Fenster (sämtliche Ausführungsarten) umbauen auf Schallstopp-Fenster, bis ca. 41 dB
- sämtliche Arbeiten im Zusammenhang mit der Fenster- und Türabdichtung

Selbstverständlich liefern und montieren wir Ihnen auch die bewährten ELKURA-Fertig-Einbau-Fenster. Ausführung in Holz, Metall oder kombiniert (ohne Herausreissen der alten Rahmen).

Profitieren Sie von unserer Entwicklung und jahrelangen Erfahrung mit diesen Systemen. Verlangen Sie eine unverbindliche Offerte oder unseren technischen Berater.

Besuchen Sie uns auch in der Baumusterzentrale Zürich

Ich bestehe auf gopor T/SE

- Aus Qualitätsgründen (hervorragende Trittschallisolations-Werte, sehr gutes Langzeitverhalten)
- Aus Vertrauensgründen (2,5 Mio verlegte m²)
- Aus Preisgründen

- die Schweizer Qualitäts -
Trittschallisolationsplatte



gonon Kunststoffwerk AG
CH-8226 Schleithem SH · Tel. 053/6 47 21 · Telex 76723

gonon

Die neue, unglasierte Klinkerplatte für drinnen und draussen

Castor®

Mit einer Summe von guten Eigenschaften:

- ideales Mass von 300 x 300 x 8 mm
- geringe Wasseraufnahme von 0,44%, frostbeständig, oberflächenhart und säurefest
- zwei natürliche Farbvarianten durch Änderung der Brenntemperatur
- EMPA-geprüft
- hervorragend für Bodenheizung geeignet
- günstige Konditionen durch Direktbezug beim Generalimporteur

Castor – die preisgünstige Alternative für Neubau und Renovierung

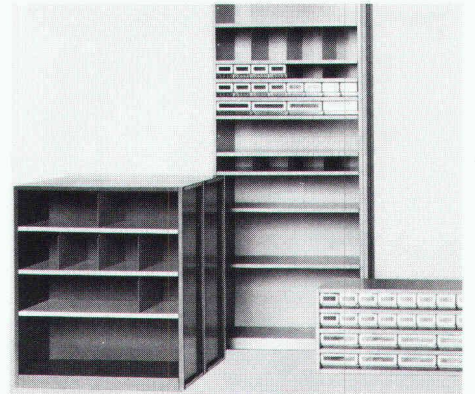
detaillierte Informationen und Gratismuster:

thumag Achstrasse 2
9326 Horn TG
Tel. 071/412242

Empfehlung Nr. 1

Element-Lagergestell Typ 01

Das einzige Regal mit den praktisch unbegrenzten Möglichkeiten. Die Konstruktion wird durch das jeweilige Lagergut bestimmt. Viele wesentliche Vorteile: Tablare höhenverstellbar und seitlich unterteilbar. Beste Raumnutzung durch 4 Tablarbreiten. Sichtschubladen mit Anschlag.



WEHRLE SYSTEM

Eine sichere Empfehlung.

Verlangen Sie unsere ausführliche Dokumentation zu unserer Empfehlung Nr. 1.

Firma: _____

Sachbearbeiter: _____

Adresse: _____

PLZ/Ort: _____

Wehrle System AG Lager- und Betriebseinrichtungen 9230 Flawil



Bauen in Stahl optimal

Profitieren Sie von unserer langjährigen Erfahrung auf folgenden Fabrikations- und Dienstleistungszweigen

- **Stahlbau:** Tragkonstruktionen und Hallenbauten für Industrie und Gewerbe
- Treppen, Tore, Türen und Schaufenster
- Fenster und Fassaden
- Notstromanlagen
- **Autokranvermietung und Transporte**

Heinz **SENN AG**

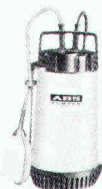
Bernstrasse 9
4665 Oftringen

Telefon 062 / 41 34 44
Telex 68901

KOLB – P U M P E N

für Kellerentwässerung, Hochwasserschutz, Abwasserbeseitigung, Baustellenentwässerung.

E. Kolb AG, Maschinenfabrik, 8594 Güttingen TG
Telefon 072 65 15 65



Guber Natursteine

Pflastersteine in verschiedenen Dimensionen • Randsteine • Stellsteine und Stellplatten • Bearbeitete Steine für Schichtmauerwerk • Schottisches Mauerwerk • Zyklopenmauerwerk • Quadermauerwerk • Fassaden-Verkleidungssteine • Sohlen- und Uferschutzsteine • Spezialanfertigungen

Guber Natursteine fügen sich in jede Umgebung harmonisch ein
AG Steinbruch Guber Alpnach 041 96 17 44



Verlangen Sie den Prospekt „Unsere Umwelt menschlicher gestalten“

Name _____

Strasse _____

PLZ/Ort _____

Einsenden an AG Steinbruch Guber 6055 Alpnach Dorf

Die Spezialisten für das Abdichten von Betonbauwerken.



Bei undichten Stellen und Wassereintrüben in Tiefgaragen, U-Bahnen, Tunnels und anderen erdüberdeckten Bauwerken hat sich *Renesco-Flexin als sicheres Abdichtungssystem* bewährt. Flexin-Injektionen bewirken sofortige Abdichtung und dauerhafte Sanierung. Wir informieren Sie gerne ausführlich.

Die Spezialisten für Abdichtung, Bautenschutz und Bausanierung.

renesco®

Renesco Bautechnik AG, Lauetstrasse 35
8112 Otelfingen, Telefon 01/844 31 71

Filialen in Basel, Bern, Chur, Lugano,
St. Gallen, Servion-Lausanne

Das interessiert mich

Flexin
SIA 2 / 26.4.84

- Rufen Sie bitte an.
 Ich wünsche den Besuch eines technischen Beraters.
 Senden Sie mir detaillierte Unterlagen.

Firma: _____

Strasse: _____

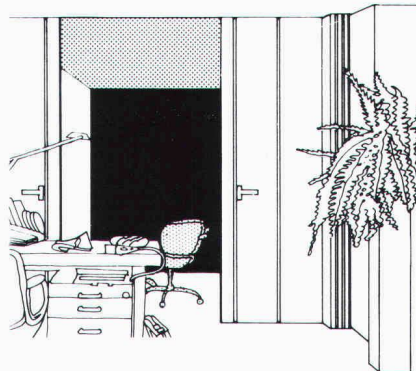
PLZ/Ort: _____

Telefon: _____

① Bitte ausschneiden und einsenden an:
Renesco Bautechnik AG, Lauetstrasse 35, 8112 Otelfingen. ✂

Hüppe Variplan.

Macht aus 4 Wänden glatt 8



Hüppe Variplan, die glatte und doch faltbare Wand macht in Sekundenschnelle aus einem grossen Raum zwei kleine. Glatt ausgezogen hat sie den Charakter einer festen, getäfelten Wand. Hüppe Variplan in farbiger Kunststoffoberfläche oder edlen Holzfürnieren.

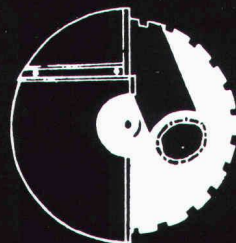
HÜPPE

Hüppe-Inbau AG, 9410 Heiden

Raumsysteme

Tel. 071 / 91 11 83

Der bewährte Schweizer Partner für Schiebe- und Faltwände.



Beton bohren fräsen

- Kernbohrungen bis zu 500 mm Bohrdurchmesser
- Diamantfräsen durch eisen-armierten Beton

Bruno Erzinger



6053 Alpnachstad

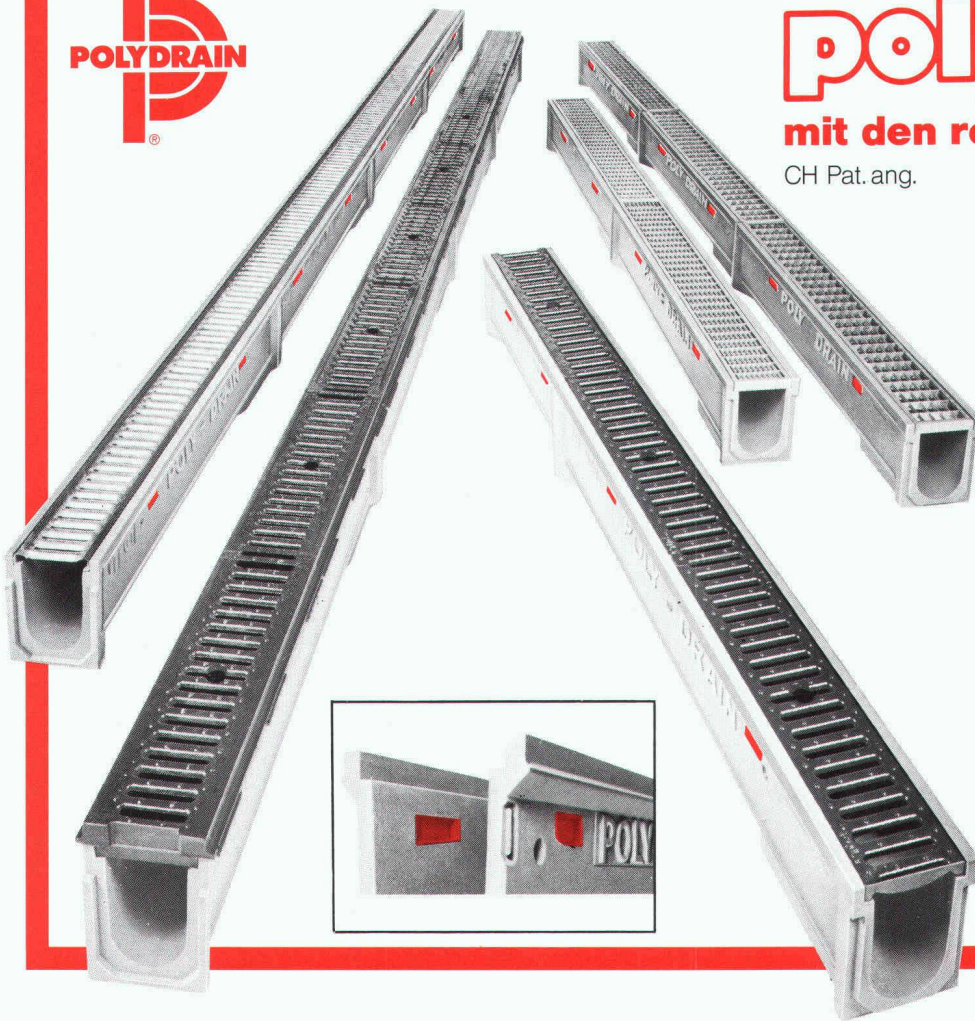
Telefon 041 - 96 10 91



polydrain

mit den roten Punkten

CH Pat. ang.



Das Rostarretierungssystem in jeder Rinne hat sich tausendfach in der Praxis bewährt, weil:

- die Abdeckungen zu jedem Zeitpunkt arretiert werden können
- keine Vorformungen herausgeschlagen werden müssen
- der Unternehmer durch die roten Punkte 10-15% Einbaukosten spart
- der rote Punkt Verkehrssicherheit und Stabilität garantiert. Langzeitversuche haben gezeigt, dass bereits bei normalen Lastwechselfolgen der rote Punkt zwischen Rinne und Stahltraverse die Schwingungen reduziert (Stossdämpfungseffekt). Damit wird das Lösen der Arretierungen verhindert (Verkehrssicherheit) und die Rinnenwand vor Absplitterungen geschützt (Stabilität).

Verlangen Sie unsere ausführlichen Tests.

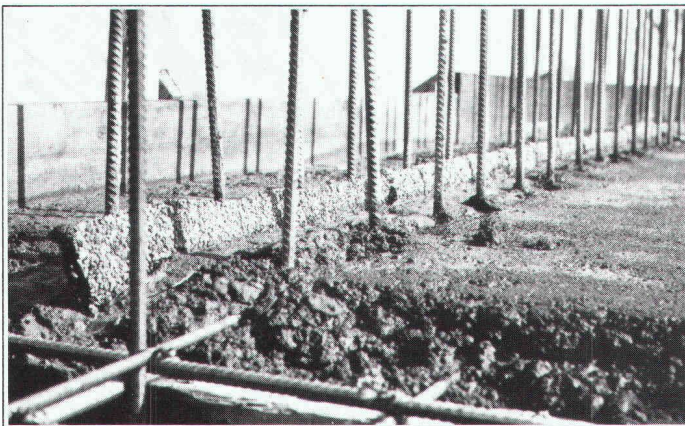
polybau

POLY-BAUELEMENTE AG

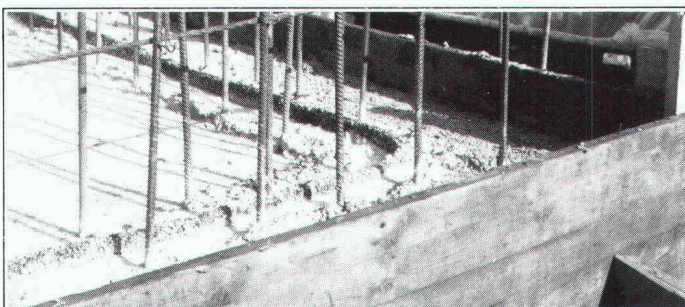
Webereistrasse 47
CH-8134 Adliswil-Zürich

Telefon 01-710 42 42
Telex 54081

BFL MASTIX R4 BAND



Erstellen einer Anschluss-Dichtung "BFL-MASTIX" Typ 20/70 R4.



Ununterbrochene Kontinuität des Anschluss-Verbindung in Eckzonen, sowie bei diskontinuierlichen Verlauf.

**Betonier -
Anschlussdichtungen
zwischen
Fundament und
aufgehender
Betonwand**

Band zum Einlegen im Frischbeton

MASTIX S.A.

Avenue de Rumine 48, CH-1005 Lausanne
Tél. (021) 23 42 79

Senden Sie uns die technischen Unterlagen "BFL- MASTIX"

Name/Firma _____

Adresse _____

Spindeltreppen von Naegeli-Norm

überlegt geplant für Neu- und Umbauten

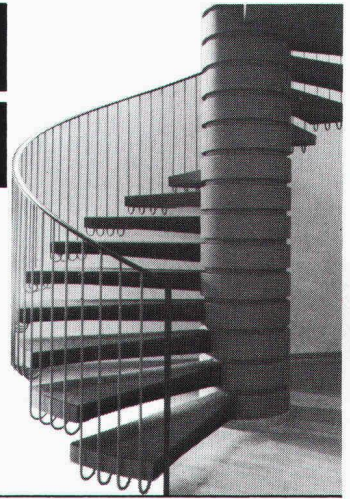
**Neu: Typ 20 -
für kleine Grundrisse
ab 150 cm!**

Naegeli-Norm AG **Betonelemente**
8401 Winterthur **Telefon 052 36 14 64**

naegeli-norm

Spindeltreppen von Naegeli-Norm lassen sich auch bestehenden, ja sogar rechteckigen Grundrissen problemlos anpassen. Darum werden wir oft mit kniffligen Treppenproblemen bei Umbauten beauftragt. Erfahrung macht sich bezahlt!

Verlangen Sie unseren Planungskatalog 83
 Zeigebuch (zur Ansicht) Beratung durch unsere Fachleute oder besuchen Sie unsere Produkteausstellung über ● Spindeltreppen ● Lamellentreppen ● Wendeltreppen ● Fenster- und Türefassungen.



Sauer-Alarmanlagen

- Erstes SEV-geprüftes Kleinalarmgerät
- zuverlässig bei Bewegungen bis 14 Meter
- Sabotagenschutz
- keine Installationen
- auch aufw. Sicherheitssysteme

Unser technischer Fachmann berät Sie unverbindlich.

M. Sauer & Co.
Elektronische Geräte
Obergass 6, 8400 Winterthur
Tel. (052) 22 78 79

Die fliegenden ~~Soldaten~~

Verwilderte Haustauben haben sich zum Gebäudeschädling Nr. 1 entwickelt.



RENTOKIL, das seit über 50 Jahren weltweit bekannte Schädlingsbekämpfungsunternehmen, schützt Ihre Liegenschaft gegen:

Tauben, Möwen, Kleinvögel mit in der Praxis bewährten Systemen wie:
- «Scarecrow Strips»
- «Avistrand»
- Vernetzungen
- Kunststoffmodulen usw.
Mit Garantie!

Weitere Dienstleistungen:
- Schädlingsbekämpfung
- Holzschutz
- «Sanitact» (Hygieneservice)

Verlangen Sie eine unverbindliche Beratung.

RENTOKIL SA
9, Ch de l'Ancien Peage
1290 Versoix
022 - 55 49 55

RENTOKIL AG
Köchlistrasse 28
8004 Zürich
01 - 242 69 69



Vogel-Skihalter

Ganzmetall, feuerverzinkt, robust
Planen und Einrichten von Skiräumen
Lieferrn von Teilen für Selbstmontage
Für Hotels, Ski- und Ferienhäuser, Schulen, Bergbahnen usw.
Verschiedene Modelle
Bis 16 Paar Ski per Laufmeter

ERWIN VOGEL, Vogel-Skihalter
Am See 503, 8882 Unterterzen
Telefon 085/4 22 12

ORDNET
UND
SCHONT
IHRE SKI
WEIL
AUFGEHÄNGT!



reposit ... immer eine Länge voraus fugenlose Bodenbeläge auf Epoxidharzbasis

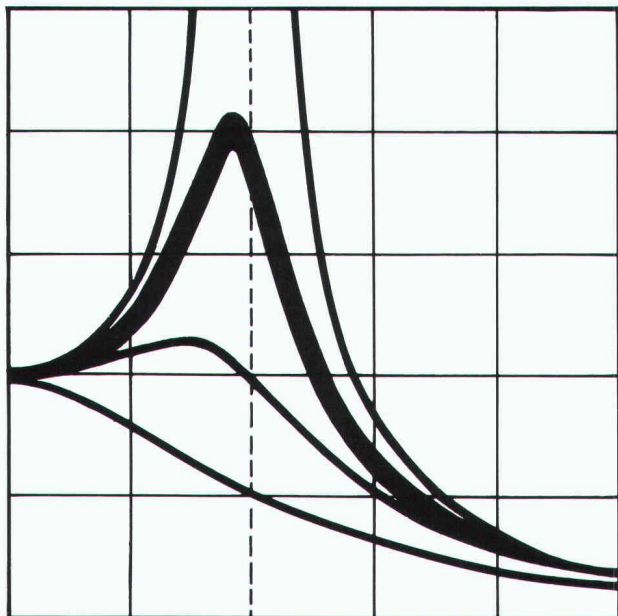
für: alle industriellen Bauten - Zivilschutzanlagen - Garagen - Labors - Garderoben - Schulhäuser - öffentliche Bauten usw.

- Mörtelbeläge - Giessbeläge - Versiegelungen - Imprägnierungen auf Unterlagen aus:
 - Beton - Steinholz - Asphalt
- Reposit für:
- Neubauten - Umbauten - Renovationen

REPOSIT AG

Pflanzschulstrasse 28 8403 Winterthur Telefon 052 - 29 79 05

**SYMPOSIUM
ÜBER
ANGEWANDTE MECHANIK
IN INDUSTRIE UND HOCHSCHULE**



Autoren: A. Speiser, H. Wyssmann, E. Anderheggen, J.P. Wolf, G. Schweitzer, J. Carlsson, J. Peters, R. Snoeys, L. Van den Noortgaate, J.C. Nagtegaal, D.F. Fischer, F.G. Rammerstorfer, M. Del Pedro, N. Xenophontidis, A. Elfing, G. Anderson, G. Delfontaine, J.-C. Mévillote, M. Sahir, U. Stüssi

Die Beitragsreihe aus dem Schweizer Ingenieur und Architekt ist jetzt auch als Sonderdruck erhältlich. Preis: Fr. 20.-.

Zu beziehen bei:

Verlags AG der akademischen technischen Vereine
Postfach 630 8021 Zürich Tel. 01/201 55 36



Senden Sie mir bitte

_____ Exemplare des Sonderdruckes:

**«Symposium über angewandte Mechanik
in Industrie und Hochschule»**

(Preis: Fr. 20.-)

Name: _____

Vorname: _____

Strasse: _____

Plz./Ort: _____

Datum: _____

Unterschrift: _____

Fachbücher

Bauschäden-Sammlung Band I, II und III Preis
Sachverhalt — Ursachen — Sanierung. Zusammenstellung von Schäden an Bauten, verursacht durch Beschädigung, Abnutzung oder Alterung, mit Vorschlägen zu ihrer Behebung. Herausgegeben von G. Zimmermann (164 S., A5 quer, 160 Abb.) pro Band 38.30

Baustoff Beton, ein Handbuch für die Baupraxis
Neuaufgabe — von Dr. U. Trüb. (193 S., 65 Abb.), Format A5 30.—

Ein Bewertungssystem der Bruchsicherheit
Von Dr. T. Varga. (44 S., 71 Abb., Format A4, 1973) 17.50

Berechnungstabellen für unterzugslose Decken (Pilzdecken, Flachdecken) / Tables for flat slabs
Von D. Pfaffinger und Prof. Dr. B. Thürlimann. (331 S., Format A4, wovon 40 S. Text in deutscher und englischer Sprache, mit 15 Abb. und 291 S. Tabellen samt Schemaplänen, in Leinen gebunden, 1967) 65.—

Schweizerische Strahlflugzeuge und Strahltriebwerke
Von Georges Bridel. Umfassende Darstellung der bedeutenden schweizerischen Leistungen auf diesem Gebiet. Herausgegeben in Zusammenarbeit mit dem Verkehrsamt der Schweiz. (106 Seiten, 70 Abb., 1 Faltafel, Format A5) 15.—

Computer im kleinen und mittleren Ingenieur- und Architekturbüro
Vorträge der Informationstagung der SIA-Fachgruppe der Ingenieure der Industrie (FI) vom 5. und 6. April 1974 in Zürich. (193 S. mit Abb. und Tab., Format A4) 60.—

Hochhäuser
Vorträge der Studientagung der SIA-Fachgruppen für Brückenbau und Hochbau (FBH) und für Architektur (FGA) vom 18. bis 20. Okt. 1973 in Zürich. Heft 1 der VAG-Berichte. (Format A4, 204 S. mit Abb., broschiert) 35.—

Kunststoffe im Bauingenieurwesen
Vorträge der Studientagung der SIA-Fachleute für Brückenbau und Hochbau (FBH) vom 17. und 18. Oktober 1975 in Zürich und Dübendorf. Heft 2 der VAG-Berichte. (Format A4, 204 S. mit Abb., broschiert) 55.—

Sparobjekt Einfamilienhaus
Energieprobleme rund um das Einfamilienhaus und ihre Lösungsvorschläge. Ein Handbuch für jeden Hausbesitzer und Installateur. Von B. Wick, Widen. (170 S., viele Abb. Format A5) 24.—
zuzüglich Porto

Bestellschein

Bitte senden Sie mir die angekreuzten Bücher gegen Rechnung

- | | |
|--|--|
| <input type="checkbox"/> Bauschäden 1 | <input type="checkbox"/> Berechnungstabellen |
| <input type="checkbox"/> Bauschäden 2 | <input type="checkbox"/> Strahlflugzeuge |
| <input type="checkbox"/> Bauschäden 3 | <input type="checkbox"/> Computereinsatz |
| <input type="checkbox"/> Baustoff Beton | <input type="checkbox"/> Hochhäuser |
| <input type="checkbox"/> Bruchsicherheit | <input type="checkbox"/> Kunststoffe |
| | <input type="checkbox"/> Sparobjekt EFH |

Name: _____

Strasse: _____

Plz., Ort: _____

Datum: _____

Unterschrift: _____

Einsenden an:

**Verlags-AG der akademischen technischen Vereine
Postfach 630, 8021 Zürich**

Stellen- und Gelegenheits-Anzeigen

Tarif

Stellenangebote und Ausschreibungen		Ermässiger Preis für Stellengesuche
1/1-Seite 185×260 mm	Fr. 1380.—	1/12-Seite 90×40 mm Fr. 130.—
1/2-Seite 90×260 mm		1/6-Seite 90×84 mm Fr. 280.—
185×128 mm	Fr. 725.—	185×40 mm
1/3-Seite 90×172 mm	Fr. 495.—	1/8-Seite 90×62 mm
1/4-Seite 90×128 mm		185×29 mm Fr. 220.—
185×62 mm	Fr. 385.—	1/16-Seite 90×29 mm Fr. 98.—
		1/24-Seite 90×21 mm Fr. 70.—

Chiffregebühr Fr. 7.—, Ausland Fr. 10.—

Für Stellengesuche wird Vorauszahlung verlangt.

Anzeigenschluss: Mittwoch der Vorwoche, 10 Uhr

IVA AG für internationale Werbung, 8032 Zürich
Mühlebachstrasse 43, Tel. 01 / 251 24 50, PC 80-32735

Filiale:
1004 Lausanne, Pré-du-Marché 23
Tel. 021 / 37 72 72

00.b

Stellenangebote

Zur Ergänzung unseres Teams suchen wir einen praxiserfahrenen

Hochbautechniker

für die Mitarbeit an der Ausführung interessanter Bauten.

Ihre schriftliche Bewerbung mit Unterlagen richten Sie bitte an:

Hannes Müller + Alois Staub, Architekten,
Marktgasse 13, 6340 Baar.

Unser junges, erfolgreiches Bauteam braucht Verstärkung. Für die örtlichen Bauleitungen auf einer Baustelle im Zürcher Furtal – Wohn- und Gewerbeüberbauung – und auf einer Grossbaustelle am Stadtrand von Zürich-Limmattal suchen wir je einen

Bauführer

für Submissionen, Bauführung und Rechnungswesen.

Gleichzeitig suchen wir

Architekten(innen)/ Hochbauzeichner(innen) HTL, ATZ

zur Verstärkung unserer Planungsgruppe für Projekt- und Werkplanungen. (Mehrfamilienhaus-Siedlungen und Gewerbebauten).

Unser lebhafter Betrieb verlangt einen ausgeprägten Einsatzwillen, Organisationstalent und grosse Selbständigkeit.

Wir bieten einen vielseitigen Arbeitsplatz mit allen modernen technischen Hilfsmitteln, gute Arbeitsbedingungen und fortschrittliche Sozialleistungen.

Wir freuen uns auf Ihre Bewerbung.



STADT BIEL

Das städtische **Bauinspektorat** sucht als technische(n) Mitarbeiter(in) einen im **Hochbau** erfahrenen und gut ausgewiesenen

Baufachmann

Innerhalb eines Teams von sieben Mitarbeitern hat er folgenden Aufgabenbereich zu betreuen:

- baupolizeiliche und energietechnische Prüfung und Bearbeitung von vielseitigen Baugesuchen
- örtliche Bau- und Abnahmekontrollen
- Verfassen von anspruchsvollen Anträgen und Berichten an die vorgesetzte Behörde im Rahmen des Baubewilligungsverfahrens.

Der Stelleninhaber sollte folgende Anforderungen erfüllen:

- gute Grundausbildung im Hochbau, z. B. Architekt HTL
- mehrjährige Büro- und Baustellenpraxis
- Sinn für Auslegung und Anwendung von Vorschriften
- Flair für schriftliche Tätigkeiten
- bauphysikalische Grundkenntnisse
- Initiative, selbständiges dynamisches Arbeiten und Teamgeist
- freundliches Auftreten und Gewandtheit im Verkehr mit Publikum und Behörden

Wir bieten eine Dauerstelle, zeitgemässe Entlohnung im Rahmen der städtischen Besoldungsordnung, gut ausgebaute Sozialleistungen, fortschrittliche Arbeitszeit- und Ferienregelung.

Ergänzende Auskünfte erteilt Ihnen gerne Bauinspektor W. Dohme (032 / 21 25 61) oder die Baudirektion (21 25 53).

Schriftliche Bewerbungen sind an das PERSONALAMT DER STADT BIEL, Mühlebrücke 5a, 2501 Biel, zu richten. Verlangen Sie unser Bewerbungsformular. Es erleichtert Ihnen die Anmeldung wesentlich. (Tel. 032 21 22 21)



STADT BIEL

Wir empfehlen, den Offerten auf Stellenangebote keine Originalzeugnisse beizulegen.



Einwohnergemeinde Baar

Im Rahmen der Umorganisation unserer Bauabteilung ist die neu geschaffene Stelle des

Bauverwalters

zu besetzen.

Der Bauverwalter hat den Bauvorstand (Gemeinderat) bei der Erfüllung seiner Aufgaben wirkungsvoll zu unterstützen, zu beraten und zu entlasten. Er leitet die Bauabteilung und sorgt dafür, dass alle Arbeiten im administrativen, planerischen und technischen Bereich fach- und termingerecht sowie wirtschaftlich ausgeführt werden. Seine Aufgaben im Dienste unserer grossen Gemeinde sind vielseitig und interessant; sie bedeuten eine Herausforderung.

Sie finden bei uns ein kleines und gut eingespieltes Arbeitsteam in einer neuzeitlich organisierten und aufgeschlossenen Verwaltung. Ihre Besoldung entspricht der Ausbildung, der bisherigen praktischen Tätigkeit und den Leistungen. Arbeitszeit und Sozialleistungen richten sich nach den fortschrittlichen kantonalen Regelungen.

Als Rüstzeug für diesen verantwortungsvollen Posten verlangen wir von Ihnen:

- Hochschulabschluss als Bauingenieur oder Architekt
- nach Möglichkeit Zusatzausbildung in Planungsfragen
- Tätigkeit in privaten Unternehmen der Bauwirtschaft oder Verwaltungspraxis
- Führungseigenschaften und Teamgeist
- Verhandlungsgeschick und Gewandtheit im schriftlichen Ausdruck.

Stellenantritt: 1. Januar 1985 oder nach Vereinbarung.

Wenn Sie mehr über diese interessante Vertrauensstelle wissen wollen, gibt Ihnen die Gemeindekanzlei Baar (lic. iur. Leo Hürlimann, Gemeindegemeinsamer-Stellvertreter) gerne Auskunft (Telefon 042 / 33 11 11).

Ihre handschriftliche Bewerbung mit Lebenslauf, Foto, Zeugniskopien, Referenzangaben und Gehaltsansprüchen ist bis 15. Mai 1984 an den Gemeinderat Baar, 6340 Baar, zu richten.

Gemeinderat Baar

Zürich-Fluntern

Kleineres Architekturbüro mit grossen Aufgaben möchte einem jüngeren, flexiblen

Architekten HTL

baldmöglichst interessante Aufgaben in den Bereichen Kostenvoranschlag und Detailprojektierung übertragen.

Interessenten melden sich bitte unter Chiffre SIA 906 an IVA AG, Postfach, 8032 Zürich.

Gesucht in kleineres Team initiative(r)

Hochbauzeichner(in)

für die selbständige Bearbeitung von Werk- und Detailplänen. Bei Eignung und Interesse werden auch kleinere Bauführungen übertragen. Stellenantritt nach Vereinbarung.

Ihr Anruf freut uns:

Kurt Döbeli, Architekt,
7500 St. Moritz,
Telefon 082 / 3 65 96



Ernst Winkler

Zur Verstärkung unserer Abteilung Gemeindeingenieurwesen suchen wir einen

Siedlungsplaner oder Bauingenieur HTL

Aufgabenbereich:

- Prüfung und Begutachtung von Baugesuchen
- Kontrolltätigkeit in der Bauverwaltung und im Zivilschutz
- Durchführung von Quartier- und Erschliessungsplanungen
- gestalterische Begleitung von Projekten
- evtl. Einsatz in der Projektierung und Bauleitung im allgemeinen Tiefbau

Anforderungen:

- mehrjährige Erfahrung im (zürcherischen) Baurecht
- Erfahrung in der Planung
- Erfahrung im allgemeinen Tiefbau ist erwünscht, jedoch nicht Bedingung
- Gewandtheit im schriftlichen Ausdruck

ausserdem suchen wir einen

Bauingenieur HTL

Aufgabenbereich:

- Projektierung und Bauleitung im allg. Tiefbau
- Verfassen von Berichten und Stellungnahmen
- Mithilfe bei Baugesuchsbeurteilungen
- Kontrolltätigkeit in der Bauverwaltung und im Zivilschutz

Anforderungen:

- Erfahrung in Projektierung und Bauleitung des allgemeinen Tiefbaues
- gute Kenntnisse im Strassenbau sowie in der Kanalisationstechnik
- Gewandtheit im Umgang mit Amtsstellen und Behörden sowie im schriftlichen Ausdruck

sofern Sie:

- initiatives Arbeiten bevorzugen
- in den angesprochenen Arbeitsbereichen die notwendige Flexibilität besitzen
- bereit sind, sich auch in neue Fachgebiete einzuarbeiten

bieten wir Ihnen:

- interessante Tätigkeit
- angenehmes Arbeitsklima im 10 bis 12 Mitarbeiter umfassenden Team
- individuelle Arbeitszeit
- fortschrittliche Anstellungsbedingungen und gut ausgebaute Sozialleistungen

Für weitere Auskünfte steht Ihnen unser Herr R. Mühlethaler gerne zur Verfügung.

Schriftliche Unterlagen senden Sie bitte an

Ernst Winkler + Partner AG

Ingenieur- und Vermessungsbüros
Rikonerstrasse 4, 8307 Effretikon, Telefon 052 / 32 38 21



An der ETH Zürich sind zwei Professuren, davon eine Assistenzprofessur, für

Architektur und Entwerfen

zu besetzen.

Aufgabe der neuen Professoren wird Entwurfsunterricht, gemeinsam mit andern Professoren der Abteilung für Architektur, und Forschung in den theoretischen und methodischen Grundlagen im Bereich von Architektur und Entwerfen sein.

Die erfolgreichen Bewerber werden einen guten Überblick über Geschichte und Theorie der Architektur besitzen, mit der Problematik des Entwurfsunterrichtes vertraut und dank erfolgreicher beruflicher Profilierung in der Lage sein, praxis- und berufsnahe Problemstellungen in den Unterricht auf allen Hochschulstufen zu übertragen.

Gegebenenfalls können auch Teilzeitanstellungen in Betracht gezogen werden. Die Dauer der Assistenzprofessur ist auf maximal sechs Jahre beschränkt.

Bewerbungen mit Lebenslauf und Verzeichnis der Publikationen und ausgeführten Bauten sowie allfälliger Lehrerfahrung sind bis zum 31. Mai 1984 einzureichen an den Präsidenten der ETHZ, Prof. Dr. H. Ursprung, ETH-Zentrum, 8092 Zürich.



Unsere Hochbau-Generalunternehmung sucht zur Verstärkung ihrer Bauabteilung einige tüchtige, zuverlässige

Bauleiter/Bauführer

Aufgaben:

Örtliche Bauführung für anspruchsvolle Aufgaben des Hochbaues, Koordination der einzelnen Unternehmungen, Behördenkontakte, Ausmassarbeiten, Garantiewesen.

Anforderungen:

Hochbautechniker, Hochbauzeichner oder Handwerker mit längerer Erfahrung als örtlicher Bauführer im Hochbau, vor allem auch im anspruchsvollen Innenausbau. Tiefbau- und Rohbauerfahrung genügen nicht.

Wenn Sie über mehrjährige Bauplatzerfahrung gemäss unseren Anforderungen verfügen, melden Sie sich bitte mit handschriftlichem Bewerbungsschreiben, Lebenslauf, Foto, Zeugniskopien und Referenzangaben bei

Karl Steiner AG
Postfach
8050 Zürich



Zur Verstärkung unserer Planungsabteilung suchen wir per sofort oder nach Vereinbarung

Bautechniker Bauzeichner Bauzeichnerin/Sekretärin

mit Berufserfahrung. Wir befassen uns mit anspruchsvollen Industrie-, Geschäftshaus- und Wohnungsbauten.

Als gut eingeführtes Generalunternehmen bieten wir Ihnen ein den Anforderungen entsprechendes Gehalt, gute Sozialleistungen und moderne Arbeitsbedingungen.

Gerne erwarten wir Ihre schriftliche Bewerbung.

Oerlikon-Bührle  **Immobilien AG**

Bleicherweg 18 8039 Zürich
Tel. 01 202 43 90

Chance für Bauingenieur

Wir sind ein gut etabliertes Ingenieurbüro in der Stadt Zürich mit sehr interessanten Aufträgen im konstruktiven Ingenieurbau.

Im Sinne eines gezielten Weiterbaus unserer Firma haben wir uns entschlossen, unser Team durch einen weiteren selbständigen Projektleiter zu vergrössern.

Für diese Funktion suchen wir einen

dipl. Bauingenieur ETH Fachrichtung Konstruktion

mit einigen Jahren Erfahrung in diesem vielseitigen Tätigkeitsgebiet.

Es handelt sich um eine äusserst anspruchsvolle Aufgabe, und unsere Anforderungen sind entsprechend hoch. Als Voraussetzungen für eine erfolgreiche Tätigkeit betrachten wir

- fundiertes Fachwissen
- Verhandlungsgeschick und Durchsetzungsvermögen

Falls Sie sich durch dieses Inserat angesprochen fühlen, würden wir uns über Ihre Bewerbung unter Chiffre SIA 907 an IVA AG, Postfach, 8032 Zürich, freuen.

Wir sind ein auf Stahlbau spezialisiertes Ingenieurunternehmen. Wir planen, konstruieren, liefern und montieren im In- und Ausland anspruchsvolle Bauwerke und Spezialkonstruktionen.

Für Planung, konstruktive Bearbeitung und Überwachung der Auftragsabwicklung suchen wir einen erfahrenen

Stahlbau-Konstrukteur (evtl. Ingenieur HTL)

mit umfangreichen Kenntnissen auf dem Gebiet des Industriebaues, der nach Einarbeitung die **Leitung des Konstruktionsbüros** übernimmt. Neben der fachlichen Qualifikation erwarten wir Organisationstalent und Eigeninitiative.

Ferner suchen wir einen

Stahlbauzeichner

mit mindestens 2 bis 3 Jahren Berufserfahrung in einem Stahlbau-Konstruktionsbüro für selbständige konstruktive Planbearbeitung.

Wir bieten eine vielseitige und abwechslungsreiche Tätigkeit mit Montageeinsatz im In- und Ausland bei zeitgemässen Anstellungsbedingungen.

Gerne erwarten wir Ihre Kurzbewerbung

Stienen + Tröhler AG, Bern
Monbijoustrasse 16, 3001 Bern, Tel. 031 / 25 43 55

Wir suchen

Architekt

mit gestalterischen und konstruktiven Fähigkeiten

Bauleiter

mit solider Berufsausbildung und Baustellenpraxis

Eintritt sofort oder nach Vereinbarung.

Kurt Federer, Architekt AG, 8640 Rapperswil
Telefon 055 / 27 73 03

Zur Ergänzung unseres Teams suchen wir einen jüngeren

Architekten HTL oder qualifizierten Hochbauzeichner

als Sachbearbeiter mit Schwergewicht auf der Ausführungsplanung. Einige Jahre Praxis erwünscht.

Gerne erwarten wir Ihre schriftliche oder telefonische Bewerbung.

Egon Dachtler, Architekt SIA
Dr. E.P. Nigg, dipl. Architekt SIA
Seestrasse 185, 8800 Thalwil, Telefon 01 / 720 38 55

Stellengesuche

Dipl. Bauingenieur

31, jug. Staatsangehöriger, Absolvent der Bautechnischen Fakultät der Universität Belgrad, sucht **Stelle** in Ingenieurbüro oder Unternehmung.

Offerten unter Chiffre FA 50 109, Freiburger Annoncen, Bahnhofplatz 5, 1700 Freiburg

Baufachmann

Bisherige Tätigkeit: - Submission - Betriebsleitung
- Bauleitung - Avor, Disposition

Arbeitsgebiet: Baugewerbe, Bauhandel, Liegenschaftsverwaltung

Arbeitsort: Raum Aarau-Reinach

Angebote bitte unter Chiffre 9662 R, ofa Orell Füssli Werbe AG, 5001 Aarau.

Bauingenieur ETH

mit 20jähriger Erfahrung in Abwasserreinigung, Kanalisation und allgemeinem Tiefbau sucht neuen Wirkungskreis in Ingenieurbüro, Verwaltung oder Unternehmung. Bevorzugte Region Zürich-Zentralschweiz.

Offerten unter Chiffre SIA 894 an IVA AG, Postfach, 8032 Zürich

Architekt HTL

(29) suche auf 1.7. im Umkreis der Stadt Zürich eine neue Bauaufgabe, die ich verantwortungsbewusst und selbständig von Grund auf bearbeiten kann.

Offerten unter Chiffre SIA 909 an IVA AG, Postfach, 8032 Zürich.

Architekt HTL

mit mehrjähriger Erfahrung sucht verantwortungsvolle, abwechslungsreiche Stelle. Raum Solothurn, Biel bevorzugt. Selbständige, speditive Arbeitsweise, gute Darstellung.

Anfragen unter Chiffre SIA 908 an IVA AG, Postfach, 8032 Zürich.

Diverses

Wir sind ein mittelgrosses **Architekturbüro**
in Bern und suchen als **Fusionspartner**

kleines Architekturbüro oder Technikerteam.

Interessanter Auftragsbestand und Räumlichkeiten sind vorhanden.

Anfragen, welche wir gerne mit der nötigen Diskretion prüfen werden, richten Sie bitte an Chiffre P-05-62747 Publicitas, 3001 Bern.

Leistungsstarkes, speditives

Eisenbetonzeichner-Team

übernimmt laufend Aufträge im Hoch- und Tiefbau.

Anfragen über Telefon 055 / 31 57 33 (auch abends).

Stetes Inserieren bringt Erfolg!



Werner Hochuli AG
Sägerei und Hobelwerk
5056 Attelwil, Tel. 064 83 22 21

Lackiertes Täfer (Pancolor), Fertigparkett, rustikale Balken, Kassettendecken, textile Wandisolation. Grosser Ausstellungsraum. Wir sind immer für Sie da. - Auch bei Sonderwünschen.

FENSTERFABRIK
GASSER AG
6110 WOLHUSEN
041 - 71 12 28



Baustatikprogramme für
Commodore, Sirius/Victor und IBM PC

Ebene und räumliche Stab- und Fachwerke, Durchlaufträger und -Platten, Platten mit finiten Elementen usw.
Neu: TWO

Wulf Seele, Ing. SIA, Flurstrasse 44, 2544 Bettlach, 065 / 55 21 43

Ständige
Wiederholung
verschafft
Ihren Inseraten
die erforderliche
Wirkung!

SCHLUSS MIT
SOLCHEN
PROBLEMEN!

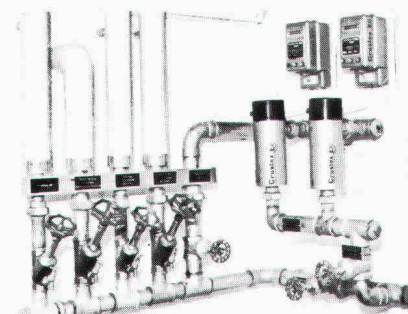
Allein in der Schweiz über
 10 000mal erfolgreich im
 Einsatz:

Crustex

elektrophysikalische Kalk-
 und Korrosionsschutzanlagen

Darum CRUSTEX:

- geschmacklich und chemisch unverändertes, einwandfrei sauberes und gesundes Trinkwasser
- keine Chemikalien, daher äusserst umweltfreundlich
- kein Kesselstein, keine Korrosionen
- bis 10 Jahre Garantie
- kein Unterhalt, unbedeutende Betriebskosten
- keine Bewilligungspflicht



Fabrikant:

CRUSTAG, Postfach, 8023 Zürich, Telefon 01 / 251 08 16

- Wir wünschen unverbindliche Beratung
 Senden Sie Dokumentation

- Wir interessieren uns auch für Ihren Clino-Feinfilter

Name _____ Strasse _____

Plz./Ort _____ Telefon _____ SIA

Coupon



GRÜNIG AG CH - 5522 Tägerig / Schweiz - Tel. 056 / 91 19 49

ANSOMATIC



mit eingebauter
Zeitautomatik

110 m³/h, 100 mm Ø, 220 V, 16 W, putzbündig, entlüften Bad/WC perfekt. Für neue und bestehende Bauten.

Ab Fr. 139.-
 Lüftungs-, Sanitär-, Elektrofachgeschäfte und
ANSON AG 01/461 40 80
 8055 Zürich Friesenbergstr. 108

Im
 aussen-liegenden
 Bad/WC ein



ANSOMATIC

spart Heizkosten. Im Winter nie offene Fenster. 220 V, 16 W, 110 m³/h, 10 Min. Nachlaufzeit. ANSOMATIC

ab Fr. 139.-
 Elektroinstallateure und
ANSON AG 01/461 40 80
 8055 Zürich Friesenbergstr. 108

ANSON UPR133



Bad/WC-Ventilator radial mit hoher Druckleistung. Putzbündig. Rückstauklappe. Sehr leise. Für Mehrfamilienhäuser. 130 m³/h, 24 mm WS. 220 V, 35 W.

Ab Fr. 295.-
 Lüftungs-, Sanitär-, Elektrofachgeschäfte und
ANSON AG 01/461 40 80
 8055 Zürich Friesenbergstr. 108

31	WIR	finite elemente fuer:
32	RECHNEN	flachdecken,
33	FUER SIE	bodenplatte elast. bett.
34		luftschutz nach tws
35		incl. bemessung und
6" 36		fe-ausdruck
37	ELEKTRONISCH	
38		
39		rahmen eben + raeumlich
40		traegerroste
41	guenstig	fachwerke
7" 42	und	usw.
43	schnell	
44		
45		
46		
47		
48		

ARTHUR FRICK AG.
ELEKTRONISCHES RECHNEN
9496 BALZERS 075/41174

”Piatti-Fenster liefern den schönsten Beweis, dass Renovieren auch Energiesparen bedeutet.”



Wenn ein Fenster nicht nur den Blick, sondern auch Wärme nach draussen freigibt, nicht nur Licht, sondern auch Lärm hereinlässt, ist es höchste Zeit für eine Renovation. Piatti hilft Ihnen, plant das Auswechseln, sorgt für ein schnelles, problemloses Einsetzen. Denn dafür gibt es bei Piatti bewährte Spezialisten. Und das Wechselrahmen-Fenster für sanfte, energiesparende Renovationen. In ihm sind langjährige Erfahrungen und neueste Erkenntnisse der Fenster-technik nach dem Piatti-Prinzip verarbeitet: handwerklich solide, qualitativ erstklassig und auf jedes Mass.

Auch bei Küchen-Renovationen ist Piatti für Sie da: mit einem Programm, das allen Vorgaben und Vorstellungen entspricht.



Piatti-Fenster – Schweizer Fenster nach Mass.

Rufen Sie uns an: 01/833 16 11.
Oder senden Sie uns diesen Coupon.

Coupon

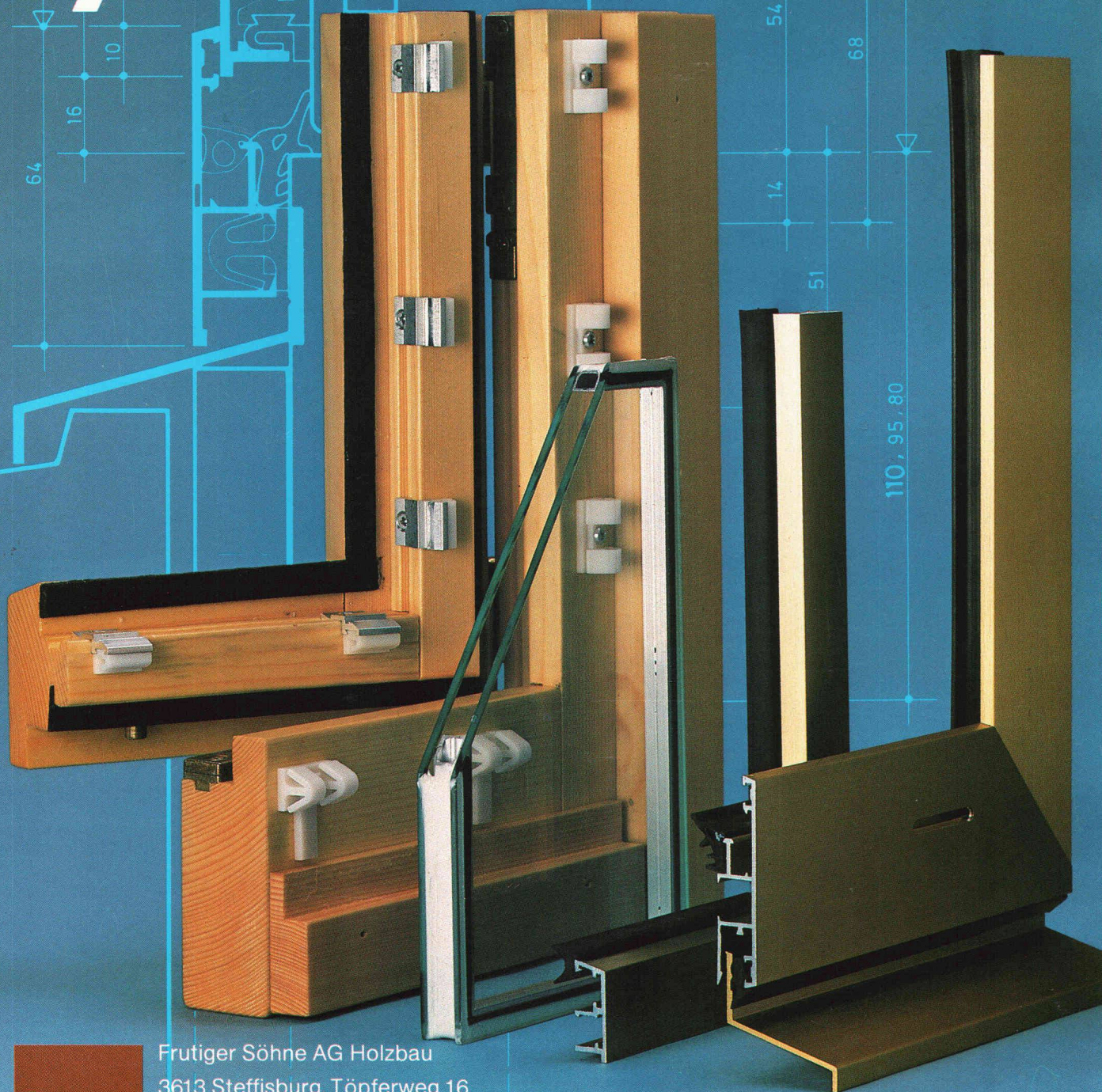
- Ich möchte gerne mehr über das Renovieren mit Piatti wissen. Mich interessieren
- Wechselrahmenfenster (Renovationsfenster) und Einbauküchen für Renovationen
 - Holz-, Holz-/Metallfenster
 - Gebrauchs- und Wartungsanleitung

Name: _____

Strasse: _____

Bitte einsenden an Bruno Piatti AG, Riedmühlestrasse 16, 8305 Dietlikon / PLZ/Ort: _____

Frutiger Holz/Alu-Fenster System ISAL[®]



Frutiger

Frutiger Söhne AG Holzbau
3613 Steffisburg, Töpferweg 16
Telefon 033 39 77 77
8008 Zürich, Drahtzugstrasse 4
Telefon 01 55 44 48