

Objektyp: **Advertising**

Zeitschrift: **Schweizer Ingenieur und Architekt**

Band (Jahr): **102 (1984)**

Heft 11

PDF erstellt am: **26.09.2024**

Nutzungsbedingungen

Die ETH-Bibliothek ist Anbieterin der digitalisierten Zeitschriften. Sie besitzt keine Urheberrechte an den Inhalten der Zeitschriften. Die Rechte liegen in der Regel bei den Herausgebern. Die auf der Plattform e-periodica veröffentlichten Dokumente stehen für nicht-kommerzielle Zwecke in Lehre und Forschung sowie für die private Nutzung frei zur Verfügung. Einzelne Dateien oder Ausdrucke aus diesem Angebot können zusammen mit diesen Nutzungsbedingungen und den korrekten Herkunftsbezeichnungen weitergegeben werden. Das Veröffentlichen von Bildern in Print- und Online-Publikationen ist nur mit vorheriger Genehmigung der Rechteinhaber erlaubt. Die systematische Speicherung von Teilen des elektronischen Angebots auf anderen Servern bedarf ebenfalls des schriftlichen Einverständnisses der Rechteinhaber.

Haftungsausschluss

Alle Angaben erfolgen ohne Gewähr für Vollständigkeit oder Richtigkeit. Es wird keine Haftung übernommen für Schäden durch die Verwendung von Informationen aus diesem Online-Angebot oder durch das Fehlen von Informationen. Dies gilt auch für Inhalte Dritter, die über dieses Angebot zugänglich sind.

Schweizer Ingenieur und Architekt

Verlags-AG der Akademischen-technischen Vereine

Erscheint wöchentlich

102. Jahrgang 8. März 1984 Heft 11/84

Offizielles Organ:

Schweizerischer Ingenieur- und Architektenverein (SIA)
Gesellschaft Ehemaliger Studierender der ETH Zürich (GEP)
Schweizerische Vereinigung Beratender Ingenieure (ASIC)

Redaktion

«Schweizer Ingenieur und Architekt»

Rüdigerstrasse 11
Postfach 630, 8021 Zürich
Tel. (01) 201 55 36

Redaktoren:

Balthasar Peyer,
leitender Redaktor
Dr. sc. techn. ETH/SIA

Bruno Odermatt,
dipl. Arch. ETH/SIA

Bruno Meyer
dipl. Bauing. ETH/SIA

Druck:

Offset + Buchdruck AG

Nachdruck von Bild und Text, auch auszugsweise, nur mit schriftlicher Zustimmung der Redaktion und mit genauer Quellenangabe

Abonnemente

Schweiz:

1 Jahr Fr. 161.—
½ Jahr Fr. 84.—
Einzelnummer Fr. 6.—

Ausland:

1 Jahr Fr. 173.—
½ Jahr Fr. 91.—
Einzelnummer Fr. 7.—

Postcheck: «Schweizer Ingenieur und Architekt», 80-6110 Zürich
Ermässigte Abonnemente für Mitglieder der GEP, des BSA, der ASIC, für Studenten und Mitglieder des STV

SIA-Mitglieder erhalten die Zeitschrift direkt durch das **SIA-Generalsekretariat** zugestellt. **Adressänderungen** sind deshalb dorthin mitzuteilen: Selnaustr. 16, Postfach, 8039 Zürich, Tel. (01) 201 15 70

SIA-Normen und Dokumentationen sind **allein beim SIA-Generalsekretariat** erhältlich, wo auch diesbezügliche Auskünfte erteilt werden: Selnaustr. 16, Postfach, 8039 Zürich, Tel. (01) 201 15 70

Anzeigenverwaltung

iva

IVA AG für internationale Werbung

Hauptsitz:
Mühlebachstr. 43
8032 Zürich
Tel. (01) 251 24 50

Filiale Lausanne:
Pré-du-Marché 23
1004 Lausanne
Tel. (021) 37 72 72

zum Titelbild



Foto: Peter Weber, BBI Bauberatung und Bauinformation

Umdenken statt ruinöse Preiskämpfe

Bauen ist für viele Leute und Firmen ein finanzielles Problem geworden. Anstelle von Abgeboten

und ruinösen Preiskämpfen ist es naheliegender, die konventionelle Bauweise zu überprüfen.

Beispiel für Einsparungen: Mauerwerk 30 cm k = 0,35 W/m²K

Dieses Vorgehen hat den Vorteil, dass die Baukosten gesenkt werden können, ohne mit Dumpingpreisen die Eigenwirtschaftlichkeit und das hohe Qualitätsniveau preiszugeben.

Wohnüberbauung Wagenrain, Bremgarten AG (total 85 Wohnungen)

Der Bauherr sparte einige hunderttausend Franken und zusätzlich Bauzeit dank Ytong-Mauerwerk.

Ytong-Zürich AG
Kernstrasse 37, 8004 Zürich

Inhalt

Zeitfragen

Chancen für die Zukunft. 3. GEP-Vorlesung (Kurzbericht) 189

Abwassertechnik

Vereinigungs- und Wirbelfallschacht kombiniert. Von Peter Volkart, Zürich 190

Investitions- und Betriebskosten von abwassertechnischen Anlagen. Von Roland Schertenleib, Vladimir Krejci und Willi Gujer, Dübendorf 196

Bautechnik

Fundamentender und Potentialausgleich in elektrischen Installationen. Von Kurt Hüssy und Richard Wolf, Zürich 202

Persönlich

Zum 70. Geburtstag von Ernst Schmidt. Von R. Walther 203

Nekrologe

Zum Hinschied von Emil Honegger. Von H. W. Krause.
Zum Hinschied von Curt Keller. Von Ernst J. Meier 204

ETH Zürich

Peter Suter, neuer Professor für Energiesysteme.
Georg Gyarmathy, neuer Professor für thermische Strömungsmaschinen 205

Umschau

Ausserordentliche Stiftungssitzung des REG 206

Wettbewerbe

Altersheim in Lyss BE. Festhalle in Sempach LU. Erweiterung der Appenzell-Innerrhodischen Kantonalbank, Appenzell 206

SIA-Fachgruppen

FII: Unternehmerisches Verhalten in stagnierenden Märkten
FGU: Exkursion zur Autostrada Trieste-Klagenfurt 206

Braune Seiten

Laufende Wettbewerbe. Wettbewerbssaustellungen. Aus Technik und Wirtschaft B 37/38

Terminkalender 1984/1. Weiterbildung. Tagungen. Stellenvermittlung B 39/40

Ingénieurs et architectes suisses

Adresse: 27, av. de Cour, 1007 Lausanne

No 4/1984		Rorbach (Saint-Gothard)	50
Tableau des concours	B 13	Bibliographie	49, 57, 64, B 15
Carnet des concours	B 14	Matériaux	
Congrès	B 14	L'ossature-bois mérite son architecture, par Han P. M. Bullens	58
Hydrologie		Industrie et technique	60
Technique de mouillage d'instruments de mesure dans le Léman, par Martin Bohlé et Claude Perrinjaquet	45	Actualité	62, B 15
Génie civil		Vie de la SIA	B 15
Le pont-rail couvert du		Documentation générale	B 15

Kunststoff- Rohrleitungsbau

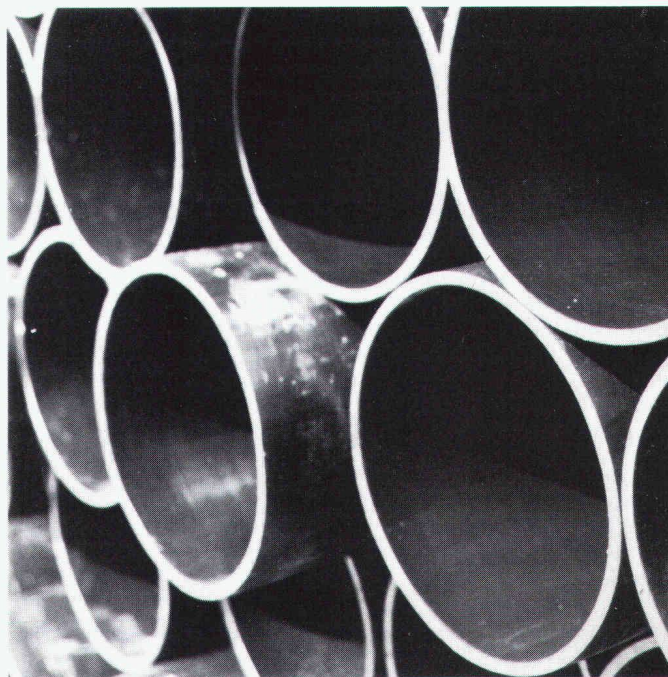
aus HDPE und PP (ETALEN®/ETASA®)

Anlagebau – Reliningtechnik – Kunststoffhandel

HDPE-Rohre \varnothing 20 bis 1200 mm

PP-Rohre \varnothing 20 bis 710 mm

für Freispiegel und Druckleitungen bis 10 bar



Verlangen Sie Dokumentation und Offerte

fehr

Hans Fehr AG CH-8305 Dietlikon Tel. 01 / 835 11 11 Telex 52344
Fördertechnik/Kranbau/Lagertechnik/Antriebstechnik/Bautechnik
Ihr Mannesmann Demag Partner für Fördertechnik

IRON FLEX «schlüsselfertige» Beton-Öltanks

Als Generalunternehmung mit über 20jähriger Erfahrung planen und bauen wir jeden Betontank mit voller Preis-, Qualitäts- und Termingarantie. Unser erfolgreiches IRONFLEX-Doppelfolien-System ist vom Bundesamt für Umweltschutz bewilligt, in allen Gewässerschutzzonen zugelassen und unübertroffen in der Praxis!

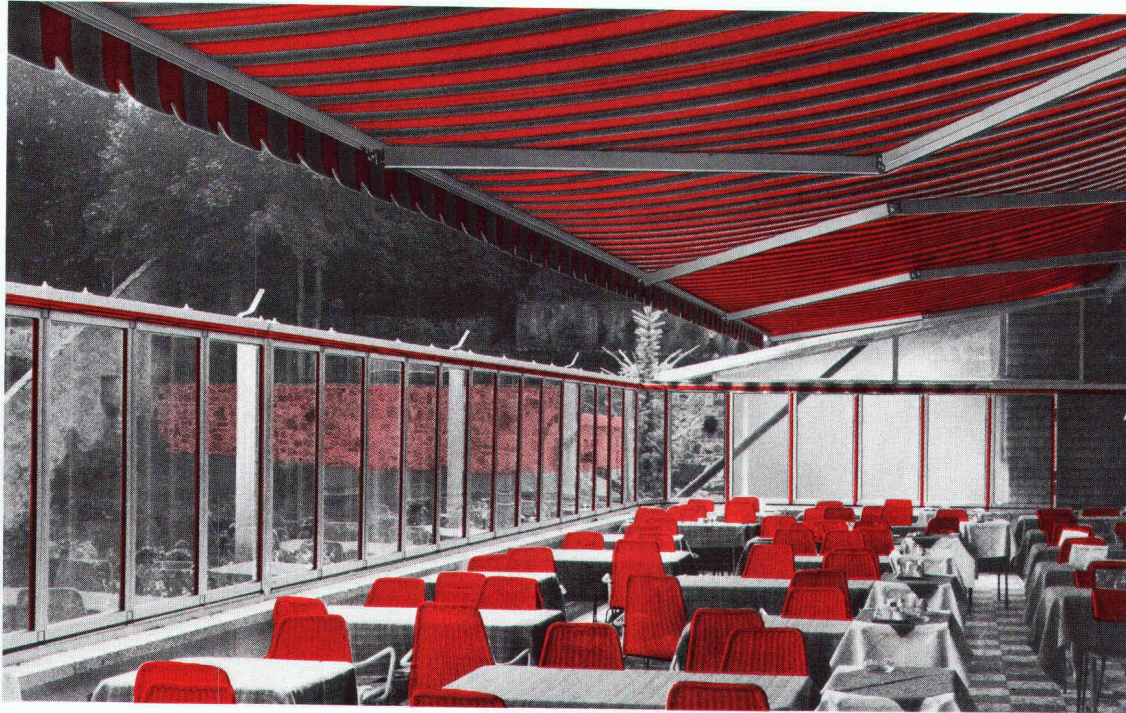
Ob in Um- oder Neubauten, ob erdverlegt oder

im Gebäude integriert – der IRONFLEX-Betontank bringt Ihnen überzeugende Vorteile: hohe Wirtschaftlichkeit, beliebige Tankgeometrie, Trennung von Tragsystem und Dichtigkeit sowie kurze Bauzeit dank Vorfabrikation der IRONFLEX-Auskleidung.

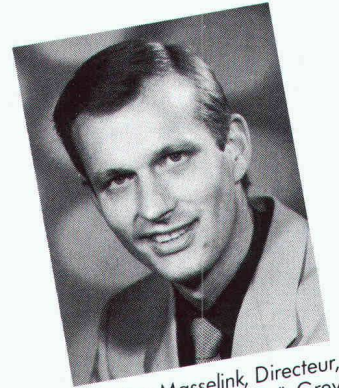
Sind das nicht Gründe genug, für Ihren nächsten Betontank mit uns zu reden?

SCHOELLKOPF-IRONFLEX AG
Schaffhauserstrasse 265
CH-8057 Zürich
Tel. 01/31278 88

Ihr neuer Speisesaal:



"Mit meiner nun überdachten Terrasse eröffnen sich mir ganz neue Perspektiven: ungeachtet der Witterung konnte ich letzte Saison – von März bis Oktober – zusätzlich täglich rund 100 Mittagessen servieren. Diese Investition hat sich gelohnt!"



Herr Jan Masselink, Directeur, Rôtisserie "St. Georges", Greyerz.

Schön.

Sie haben eine Terrasse. Aber was nützt Ihnen die schönste Terrasse bei schlechtem Wetter? Wie oft schon fiel Ihnen der Terrassenumsatz förmlich ins Wasser? Das Schweizer-Wetter spielt ja oft genug verrückt! SUN TOP®-Terrassen-Überdachungen sind unsere Spezialität. Wir nehmen uns individuell Ihrer Aufgabenstellung an. Unsere ge-

schulerten Sonnen- und Wetterschutzspezialisten kennen viele Terrassenlösungen. Bei den Kästli-Anlagen SUN TOP® wird der wasserdicht beschichtete Allwetterstoff durch Knickarme, auf Laufschienen oder an Drahtseilen ein- und ausgefahren. Bei der Laufschienen-Lösung kann die elektrisch bedienbare Anlage in jeder Position automatisch* gespannt werden. Den Dimensionen sind kaum Grenzen gesetzt: beliebige Breiten, mit Ausladungen bis 8 m in einseitiger, beziehungsweise bis 16 m in doppelseitiger Ausführung. Um Ihre Gäste zusätzlich gegen Windzug zu schützen, können seitlich und in der Front falt- und schiebbare Glaswände massgenau eingebaut werden. *Patent angemeldet.

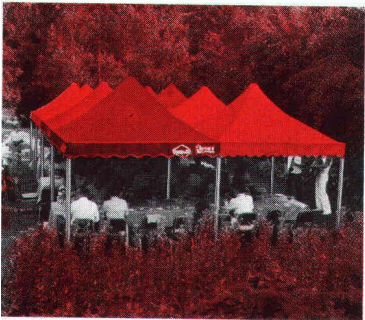
Ihre Umgebung kann noch origineller werden



Korbstoren und Baldachine setzen originelle Farbakzente. Heissen Sie Ihre Gäste am Trockenen willkommen. Auch individuelle Formen sind möglich.



Mit dem Pavillett-Partyzelt können Sie Ihren Gästen eine zusätzliche, überdachte Gartensitzecke offerieren. Sechseckig. Durchmesser 4 m.



Das fröhlich-bunte Locanda®-Freiflächen-Überdachungssystem für Gartenparties, Gartenwege, Sitzecken, Parkplätze... Baukasten-Grundraster 2,5 x 2,5 m.



"Textiles Bauen" – ein neuer Begriff. Wir gestalten individuell mit SUN TOP® – Freiflächen-Überdachungssystemen Durchgangswege, Sitzplätze, Spielplätze, Vorfahrten...

Ein Kästli-Fachmann ist auch in Ihrer Nähe:

Bern:
Kästli + Co. AG
Ostermundigenstr. 73, 3000 Bern 32
Tel. 031 41 33 44
Zürich:
Kästli Storen AG
Seestrasse 289, 8038 Zürich
Tel. 01 482 36 81
Luzern:
Kästli + Mathys Storen AG
Waldstätterstrasse 9, 6003 Luzern
Tel. 041 23 43 44

sowie Partnerfirmen in der ganzen Schweiz.

Wetter hin oder her!
...denn Storen das sind wir!



BON für eine unverbindliche Beratung.

Mich interessiert speziell:

Bitte rufen Sie mich an

Telefon:

Name/Vorname:

Hotel/Restaurant:

Adresse:

PLZ/Ort:

Einsenden an: Kästli + Co. AG, Sonnen- und Wetterschutzsysteme, Ostermundigenstrasse 73, 3000 Bern 32



Reduzieren Sie Ihre Heizkosten schon bei der Planung Ihres Hauses

Heizkosten für ein 10-Familienhaus, k-Wert 0,29 mit Fussbodenspeicherheizung als Grundlast und Tagesladung Fr. 8.- pro m² beheizte Wohnfläche im Jahr.

SUCOTHERM

Beratung und Dokumentationen durch

SUCOTHERM, die elektrische, regulierbare Speicher- und Direkt-
heizung für Fussboden und Decke:



HUBER+SUHNER AG

CH-9100 Herisau
Telefon 071 53 15 15

- niedrige Betriebskosten
- behagliches Wohnklima
- problemlose, individuelle Bedienung
- Raumeinsparung da kein Heizungsraum erforderlich
- keine Wartung
- niedrige Investitionskosten
- umweltfreundlich

SEIT 20 JAHREN
IN DER SCHWEIZ

SCHICHTEX
MEHRSCICHTPLATTEN

SCHICHTEX SW
mit SCHWEIZER STEINWOLLE

unbrennbar F30 und F90
Die neue Platte mit
hervorragenden Isolations-
und Schallschluckwerten.
Leicht und handlich
62,5 cm breit,
Längen bis **300 cm**.
Fernmeldeturm
St. Chrischona
mit SCHICHTEX-SW isoliert.

Bau + Industribedarf AG
4104 Oberwil/BL Tel. 061 30 40 30

E-F-Praxis
rationelle Befestigungstechnik

Sicherheit
in der Schwerbefestigung.

IEBIG®
Sicherheitsdübel

In- und ausl. Patentrechte

... höchstmögliche Sicherheit für Menschen und Anlagen. Mit klaren Berechnungsgrundlagen für Praktiker und Ingenieure über zulässige Lastwerte. Rufen Sie uns an, weil Sicherheit heute berechenbar ist.

Egli Fischer Zürich

Egli, Fischer & Co. AG, Abt. Befestigungstechnik
Gotthardstrasse 6, 8022 Zürich, Telefon 01 202 02 93
Bureau de vente Genève:
Rue des Caroubiers 18, 1227 Carouge, Téléphone 022 4212 55

HESCO AG

Industrievertretungen
Poststrasse 30, CH-6300 ZUG
Tel.: (042) 21 12 55/56
Telex: 868 948 hess

IHR LIEFERANT

- verlässlich und preiswert -
folgender Qualitätsprodukte:

- **HESCO-FLEX**
Fugendichtungsband für Elementbau

- **HESCO-DEX**
flüssige Dampfsperre

- **BIDIM**
Vliesmatten aus 100% Polyester

Verbundpfähle

Stahlprofile mit Betonmantel

- Mit dem Hochbaukran oder mit Schreitbagger ausführbar
- auch auf beengten, schwer zugänglichen Baustellen möglich
- kein Arbeitsplanum und keine Zufahrt zur Baugrube nötig
- dank sehr kleiner Installationsaufwendungen auch für kleine Arbeiten wirtschaftlich.

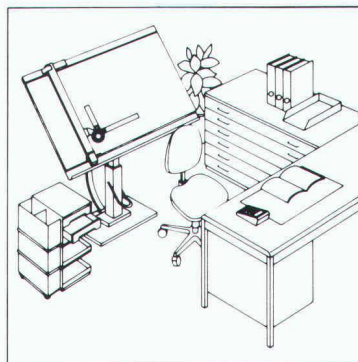
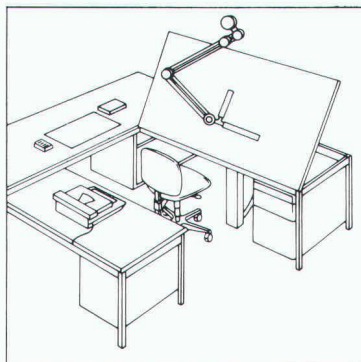
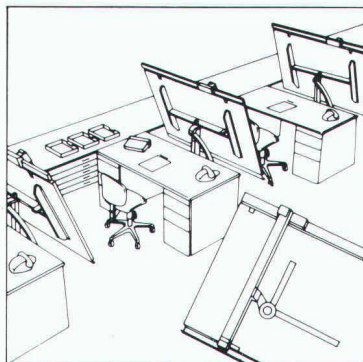


BLESS

Technische
Beratung/Bau-
ausführung:

Neugutstr. 52, 8600 Dübendorf

Bauunternehmung AG Tel. 01/8210085
Zurich - Dübendorf - Aarau - Chur - Grenchen - St. Gallen



RWD

Schweizer Qualitäts-
Zeichentechnik

Informieren Sie sich über
führende Zeichentechnik
z.B. Cadliner CD 1100.



Senden Sie mir deshalb **gratis** die umfassende Dokumentation
über RWD Zeichentechnik-Arbeitsplätze.

Adresse

Coupon einsenden an: Reppisch-Werke AG, 8953 Dietikon, Tel. 01-740 68 22

Wer macht was?

Abdichtungen

Starr im Dünnschichtverfahren

BAUSCHUTZ AG, 8048 Zürich
Tel. 01/64 11 30

Architekturmodelle

ATELIER 7, M. Fricker
Klosbachstrasse 123, 8032 Zürich
Tel. 01/47 92 67

KREBSER MODELLBAU
Dorfstrasse 8, 8307 Effretikon
Tel. 052/32 10 16

Lüchinger Modellbau
9113 Degersheim, Tel. 071/54 15 22

SCHALK MODELLBAU
8050 Zürich, Tel. 01/302 64 11

Werner Schnüriger, 8953 Dietikon
Moosmattstr. 16, Tel. 01/740 27 57

Modellbau Zaborowsky
Inhaber D. Raffainer
Neumarkt 10, 8001 Zürich
Tel. 01/252 22 16

Bauaustrocknung

Roth-Kippe AG, 8045 Zürich
Gutstrasse 12, Tel. 01/461 11 55

Bauberatung/ Bauadministration

Terminplanung und Kostenüberwachung

IBB/Institut für Bauberatung, 8002 Zürich
C. F. Meyer-Strasse 14, Tel. 01/201 36 56
Geschäftsstellen in: Genf, Lausanne

Baugrunduntersuchungen

BBL Baulaboratorium AG
4132 Muttenz/Basel, Tel. 061/61 33 14

DR. HUGO BUSER AG
Geologisches Büro
8834 Schindellegi, Tel. 01/784 42 39
8049 Zürich, Tel. 01/56 77 56
4410 Liestal, Tel. 061/91 53 81
9000 St. Gallen, Tel. 071/27 56 27

CSD COLOMBI SCHMUTZ DORTHE AG
3097 Liebefeld/Bern, Tel. 031/53 64 12
1066 Epalinges, Tel. 021/32 73 41
1700 Fribourg, Tel. 037/22 76 66
5000 Aarau, Tel. 064/24 66 22
4410 Liestal, Tel. 061/91 24 28

GEOTEST AG
(s. Geologie – Geotechnik – Geophysik)

K+S P. KIEFER + R. STUDER AG
4153 Reinach BL, Tel. 061/76 94 76

SIEBER CASSINA + Partner
Beratende Geologen und Ingenieure
8008 Zürich, Tel. 01/252 75 60
4600 Olten, Tel. 062/32 15 85
3073 Gümli, Tel. 031/52 52 31

TERREXPERT AG
Baugrund, Baumaterial,
Baumethoden
Stauffacherstr. 130, 3014 Bern
Tel. 031 / 42 62 22

Baukostenplanung

Kostenplanung während Ent-
wurfphase, KV, Ausschreibung, etc.
QS-Services für Ausland-Projekte,
Terminplanung, Projekt-Organisation.
Tillyard AG, Seefeldstr. 62,
8008 Zürich, Tel. 01/251 10 60

Boden-Isolierelemente

System GANTNER
H. Gantner, 8888 Heiligkreuz-Mels
Telefon 085 / 2 24 41 / 2 58 42

Boden-Isolierelemente

LEGATHERM
Leganorm AG, Feldstr. 31
8400 Winterthur, Tel. 052/25 26 16

Erschütterungs-Messungen

CSD AG (s. Baugrunduntersuchungen)
GEOTEST AG
(s. Geologie – Geotechnik – Geophysik)
K+S P. KIEFER + R. STUDER AG
4153 Reinach BL, Tel. 061/76 94 76

Faltwände – Holzfalttüren

Lienhard Söhne AG, 8038 Zürich
Albisstr. 131, Tel. 01/482 12 90

Fassadenplanung

Metallbau-Planung J. F. Meyer AG
6006 Luzern, Seeburgstr. 20
Tel. 041/31 20 88

Feuchtigkeitsmessgerät

H. T. Hauenstein AG, Finkelerweg 32
4144 Arlesheim/Basel
Tel. 061/72 10 60

Geologische Beratung

GEOLOGIEBÜRO
DR. J. F. SCHNEIDER
Baugrunduntersuchungen, Hydro-
geologie, Geothermik, Rohstoff-
gewinnung, Bodensondierungen
8439 Mellstorf/AG, Tel. 056/53 13 00

Geologie – Geotechnik – Geophysik

CSD AG (s. Baugrunduntersuchungen)
GEOTEST AG
3052 Zollikofen, Tel. 031/57 20 74
9008 St. Gallen, Tel. 071/24 87 10
8955 Oetwil a.L., Tel. 01/748 26 85
1785 Cressier FR, 1037 Etagnières

Geotechnik

Dr. H. Halter, dipl. Ing. ETH/SIA
Beratung- und EDV-Berechnung im
Grundbau, Erdbaulabor
Ekkehardstr. 25, 8006 Zürich
Tel. 01/362 56 28

Ingenieurbüro G. Mugglin AG
Beratung, Untersuchungsprogramme,
Planung, Berechnung, Überwachung
in Grundbau, Bodenmechanik und
allgemeinem Tiefbau. Bollestr. 29,
8006 Zürich, Tel. 01/251 48 62

Geologie – Geotechnik – Hydrologie

Elektrowatt Ingenieurunternehmung
AG, Abteilung für Baugeologie,
Geothermie, Fundationstechnik,
Hydrologie, Wasser- und Energie-
wirtschaft, Dämme.
Bellerivestrasse 36, 8022 Zürich,
Tel. 01/251 62 61, intern 2376

Gitterroste

Hähn Diagonal-Gitterroste
Otto Wyss
St. Georgenstr. 68, 8400 Winterthur
Tel. 052/22 50 78, Telex 76415

Hang- und Rutschsanierungen

SOLTEC AG für Bodenstabilisierungen
3602 Thun, Tel. 033/23 11 02

Holzschutzmittel

Dr. R. Maag AG, 8157 Dielsdorf
Tel. 01/853 12 55
Color xex, Xerotin, Xylosan

Industrie-Vorhänge

SARNA KUNSTSTOFF AG
6060 Sarnen, Tel. 041/66 01 11

Carl Sigerist AG
8207 Schaffhausen, Tel. 053/3 06 66

Injektionen

BAUSCHUTZ AG, 8048 Zürich
Tel. 01/64 11 30

RENECO Bautechnik AG
8112 Otelfingen, Tel. 01/844 31 71

Isolier-Dachelemente

Bau+Industriebedarf AG
4104 Oberwil BL, Tel. 061/30 40 30
SCHICHTEX-Isolierbaustoffe

Isolierunterdach GANTNER

H. GANTNER, 8888 Heiligkreuz-Mels
Telefon 085 / 2 24 41 / 2 58 42

Isolierunterdach LEGATHERM

Leganorm AG, 8400 Winterthur
Feldstr. 31, Tel. 052/25 26 15

Kanalreinigung

Kanalreinigung Widmer AG
7-Tag-und-Nacht-Pickett
8803 Rüslikon, Tel. 01/724 21 50

Kunststoffe

steba kunststoffe - 8808 Pfäffikon SZ
Tel. 055/48 44 50
POLYU® Polycarbonat-Verglasungs-
system (4fach = K-Wert etwa 1,3),
Doppel- und Dreifachstegplatten aus
Acryl/Polycarbonat/PVC,
GFK-Lichtplatten, Lichtkuppeln

Landschaftsbegrünung

BEGRÜNUNGEN HUNN AG
5630 Muri AG, Tel. 057/44 22 25
Humuslose- und Grossflächen-
Begrünungen, liefern von Fertigrasen
und Erosionsschutz-Matten

Lärmbekämpfung

Schneider+Co. AG, 8401 Winterthur,
Im Hölderli 26, Tel. 052/89 21 21
Technische Akustik / Engineering

Lärmexpertisen

BMP Dr. Pelli + Co., 8027 Zürich
Splügenstrasse 3, Tel. 01/202 21 51
Aussenlärmrechnungen, Projek-
tierung von Schutzmassnahmen

Lärmschutz

Siegfried Keller AG, Wallisellen
Lärmschutz Büro und Lager:
Zürichstr. 38, 8306 Brüttisellen
Tel. 01/833 02 81

Materialprüfung

BBL Baulaboratorium AG
4132 Muttenz/Basel, Tel. 061/61 33 14
LPM AG, 5712 Beinwil am See
Tannenweg 1066, Tel. 064/71 55 64

Mauerentfeuchtungen

ANDEREGG Mauersanierungen AG
9011 St. Gallen, Tel. 071/23 65 64
BAUSCHUTZ AG, 8048 Zürich
Tel. 01/64 11 30
RENECO Bautechnik AG
8112 Otelfingen, Tel. 01/844 31 71