

Grundwasserabdichtungen mit Bitumen-Dichtungsbahnen

Autor(en): **Brändle, Rolf**

Objektyp: **Article**

Zeitschrift: **Schweizer Ingenieur und Architekt**

Band (Jahr): **99 (1981)**

Heft 15

PDF erstellt am: **22.09.2024**

Persistenter Link: <https://doi.org/10.5169/seals-74465>

Nutzungsbedingungen

Die ETH-Bibliothek ist Anbieterin der digitalisierten Zeitschriften. Sie besitzt keine Urheberrechte an den Inhalten der Zeitschriften. Die Rechte liegen in der Regel bei den Herausgebern. Die auf der Plattform e-periodica veröffentlichten Dokumente stehen für nicht-kommerzielle Zwecke in Lehre und Forschung sowie für die private Nutzung frei zur Verfügung. Einzelne Dateien oder Ausdrucke aus diesem Angebot können zusammen mit diesen Nutzungsbedingungen und den korrekten Herkunftsbezeichnungen weitergegeben werden. Das Veröffentlichen von Bildern in Print- und Online-Publikationen ist nur mit vorheriger Genehmigung der Rechteinhaber erlaubt. Die systematische Speicherung von Teilen des elektronischen Angebots auf anderen Servern bedarf ebenfalls des schriftlichen Einverständnisses der Rechteinhaber.

Haftungsausschluss

Alle Angaben erfolgen ohne Gewähr für Vollständigkeit oder Richtigkeit. Es wird keine Haftung übernommen für Schäden durch die Verwendung von Informationen aus diesem Online-Angebot oder durch das Fehlen von Informationen. Dies gilt auch für Inhalte Dritter, die über dieses Angebot zugänglich sind.

Zu den Materialien und zur Ausführung

Über die wichtigsten Grundsätze wird möglichst erschöpfend Auskunft gegeben. Dazu haben die Hersteller von Abdichtungsmaterialien – gemeinsam mit Ausführungsunternehmern – gesicherte Werte über Eigenschaften und Anwendbarkeit der sehr verschiedenartigen Materialien zur Verfügung gestellt.

Diesbezüglich wird auf die bereits erschienenen Materialnormen des SIA und der Schweizerischen Normenvereinigung SNV hingewiesen. Die ebenfalls in der Empfehlung erwähnte Norm SIA 281 über kunststoffmodifizierte Bitumen-Dichtungsbahnen soll in Kürze erscheinen.

Zum Abschnitt «Leistung und Lieferung»

Die dauernde Dichtigkeit einer Grundwasserabdichtung hängt nicht allein von der fachgemässen Planung, son-

dern zu einem wesentlichen Teil auch von der handwerklichen Ausführung durch den Abdichtungsunternehmer ab.

Ob die Abdichtung wirklich dicht ist, zeigt sich in der Regel frühestens nach dem Einstellen der Wasserhaltung, sehr oft aber viel später. Die Austrocknung eines abgedichteten Bauwerks ist erschwert, weil das im Bau vorhandene Wasser nicht versickern und erst nach längerer Zeit, und zwar nach Vollen- dung des Bauwerks, gänzlich verdun- sten kann. Daraus ergeben sich häufig voreilige Diskussionen über angebliche Undichtigkeit der Abdichtung.

Im Prinzip regelt die SIA-Norm 118 die Verantwortlichkeit und Haftung aller Beteiligten. In bezug auf Grundwasser- abdichtungen sind aber Missverständ- nisse und Fehlinterpretationen möglich.

Deshalb wurde erstmals in einer SIA-Empfehlung versucht, im Abschnitt «Leistung und Lieferung» den spezifischen Gegebenheiten mit einer Ergän- zung zu den vorhandenen Normen Rechnung zu tragen. Die Aufzählung von massgebenden Voraussetzungen

für die Erstellung der Abdichtung soll einigermassen klare Verhältnisse schaf- fen.

Einige Prinzipskizzen im Anhang ver- anschaulichen bisher bewährte Nor- malausführungen von Grundwasserab- dichtungen. Im beschränkten Rahmen der Empfehlung konnte nicht auf jede der sehr zahlreichen Einzelheiten einge- gangen werden. Deren den jeweiligen Umständen angepasste Projektierung bleibt Sache des Planers beziehungs- weise des zuständigen Bauingenieurs, in Zusammenarbeit mit einem versierten Abdichtungsunternehmer.

Der SIA und die von ihm beigezogenen Fachleute sind der Ansicht, mit der Empfehlung 272 wesentlich zur Lösung der Probleme bei Grundwasserabdich- tungen und damit zur Vermeidung von Fehlern bei der Projektierung und Aus- führung beizutragen.

Adresse des Verfassers: *Heinrich Zeier*, Experte in Abdichtungsfragen, Frymannstrasse 38, 8041 Zü- rich.

Grundwasserabdichtungen mit Bitumen-Dichtungsbahnen

Rolf Brändle, Dietikon

Das Abdichtungsmaterial

In der Schweiz werden für die bitumi- nösen Grundwasserabdichtungen *Bitu- men-Dichtungsbahnen mit einem Jute- gewebe* als Träger verwendet. Die Her- stellung und vor allem die handwerkli- che Verarbeitung von Bitumen-Jute- Dichtungsbahnen ist problemlos. Die Anwendung des bituminösen Abdich- tungssystems für Grundwasserabdich- tungen hat wegen der Verwendung von Bitumen-Jute-Dichtungsbahnen beste Erfolge gebracht. Rückschläge, wie sie im Ausland gemacht wurden, blieben erspart.

Einheitlich wird bei der Herstellung von Bitumen-Dichtungsbahnen die Jute- gewebeeinlage getrocknet, mit einem sehr heissen Bitumen imprägniert, mit Belagsbitumen beschichtet und beidsei- tig abgestreut. Bitumen-Dichtungsbah- nen mit Juteewebeeinlage sind gut zu verarbeiten, was bei geometrisch kom- plizierten Anschlussarbeiten sehr wich-

tig ist, von hoher Reissfestigkeit und – wie die sehr lange Erfahrung gezeigt hat – fäulnisbeständig. Sie sind *schweisbar* oder mit Heissbitumen der gleichen Qualität wie das Belagsbitumen der Dichtungsbahn *verklebbar*. Material- kontrollen, besonders am Bitumen – Erweichungspunkt, Penetration, Brech- punkt nach Fraas und Ausölung, sind sehr einfach durchzuführen, aber uner- lässlich.

Das Abdichtungssystem

Die Abdichtung besteht aus zwei bei mehr als 2 m Wasserdruck aus drei La- gen bituminöser Dichtungsbahnen, die durch bituminöse Klebmasse mitein- ander verbunden, am Boden verklebt und an den Wänden verschweisst sind. Immer wird die Abdichtung mit einem Deckanstrich aus Heissbitumen verse- hen. Mit diesem *Mehrlagen-System* kann ein Bauwerk zuverlässig und voll-

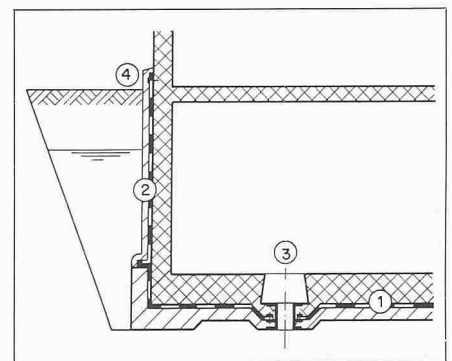


Bild 1. Offene Baugrube und Aussenabdichtung
1 Grundwasserabdichtung horizontal mit Schutz- schicht
2 Grundwasserabdichtung vertikal, Aussenabdich- tung mit Schutzschicht, angeschlossen mit rück- läufigem Stoss
3 Grundwasserentlastungsstutzen mit Pumpen- sumpf
4 Anschluss an Gebäude, mind. 0,15 m über Terrain

ständig gegen drückendes Wasser abge- dichtet werden. Es bestehen Bauwerke, wo die Abdichtung mit Wasserdrücken bis 25 m Wassersäule (2,5 bar) bean- sprucht wird.

Das bituminöse Abdichtungssystem wird seit 1920 in der Schweiz ingenieur- mässig angewendet. Bauwerke aus die- ser Zeit bestehen heute noch und die Grundwasserabdichtungen erfüllen ih- ren Zweck. Zur Herstellung der Bitu-

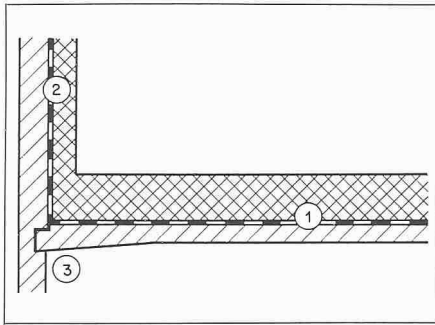


Bild 2. Setzungsfreier Übergang der Bodenplatte zur Baugrubenumschliessung

- 1 Grundwasserabdichtung horizontal
- 2 Grundwasserabdichtung vertikal, Innenabdichtung
- 3 untere Bodenplatte in Schlitzwand eingebunden

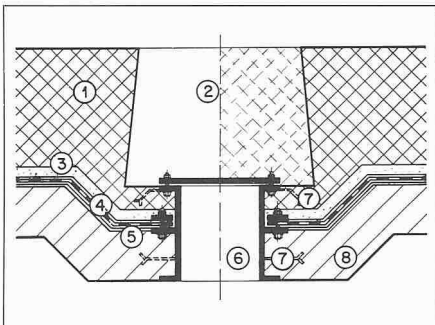


Bild 3. Grundwasserentlastungssutzen

- 1 innere Konstruktion
- 2 Aussparung konisch
- 3 Schutzschicht
- 4 Abdichtung
- 5 Zementabrieb 0...3 mm
- 6 Grundwasserentlastungssutzen
- 7 Blitzanschluss
- 8 Unterkonstruktion

mendichtungsbahnen und zur Verlegetechnik wurden in der Zwischenzeit bedeutende Erkenntnisse gewonnen und Verbesserungen gemacht, wesentliches wurde aber am Abdichtungssystem nie geändert.

Klassisch ist die *innere Anwendung der bituminösen Abdichtung auf dem Boden und an den Wänden einer äusseren Wanne*, wo dann das eigentliche Bauwerk hineingebaut wird. Die Wände der äusseren Wanne als Baugrubenumschliessung können als Schlitz-, Pfahl- und möglicherweise als Rühlwand ausgebildet sein.

Die bituminöse Abdichtung kann auch an den *Wänden auf der Aussenseite des Bauwerkes* angebracht werden. Dabei wird auf einen Voranstrich von Bitumenlack eine vollflächig aufgeschweisste Abdichtung in mehreren Lagen aufgebracht, die gegen die Unterwanderung von Feuchtigkeit zusätzliche Sicherheit bringt. Wegen dieses Vorteils, und weil auf die äussere Wanne verzichtet werden kann, wird dieses Abdichtungssystem angewendet, wenn es die Platzverhältnisse erlauben (Bild 1).

Zum Aufbringen der bituminösen Abdichtung wird am Boden eine sauber abgeriebene und an den Wänden überzahn- und porenfreie Betonoberfläche verlangt. Damit die aufgebrachte Abdichtung im Bauzustand und später bei Setzungen des Bauwerkes nicht zerstört wird, muss die Betonunterlage entsprechend tragfähig sein. Besonders ist dabei auf den Übergang der unteren Bodenplatte zur Baugrubenumschliessung zu achten (Bild 2).

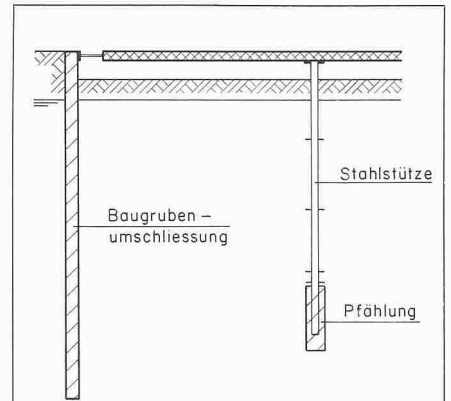
Eigenschaften der bituminösen Abdichtung

Schubkräfte werden von der bituminösen Abdichtung auf lange Dauer nicht übernommen. Als *zulässige Druckspannung* senkrecht zur Abdichtung darf erfahrungsgemäss $0,8 \text{ N/mm}^2$ eingesetzt werden. Wo ein Ausquetschen verhindert wird, kann der Wert auf $1,2 \text{ N/mm}^2$ erhöht werden. Diese Werte decken sich mit denjenigen im Entwurf DIN 18 195, «Abdichtungen gegen von aussen drückendes Wasser».

Dass die *Anordnung von Bewegungsfugen* bei allen Abdichtungssystemen gegen drückendes Wasser möglichst zu vermeiden ist, hat die Erfahrung gelehrt. Es werden äussere und innere Tragkonstruktionen für die Abdichtung mit Abmessungen in einer Richtung bis zu 100 m fugenlos ausgeführt. Durch die *Auswirkungen des Schwindens* entstehen erhebliche Bewegungen und Zwängungen, die besonders in der Bodenplatte und bei deren Vertiefungen auf die Abdichtung einwirken. Die bituminösen Abdichtungen sind plastisch verformbar und können durch ihre Schichtdicke von mind. 15 mm bei der 3-lagigen Abdichtung Schwindbewegungen und Verformungen der Betonkonstruktion übernehmen und ausgleichen. Die unvermeidlichen Schwindrisse in der Betonkonstruktion werden von der mehrlagigen bituminösen Abdichtung überbrückt.

Von besonderer Bedeutung ist die *Risseüberbrückung im Zivilschutzbau* bei gerissener Tragkonstruktion. Zivilschutzbauten können mit Einschränkungen im Grundwasserbereich erstellt werden, eine flexible und zugdehnfähige Wasserabdichtung wird aber verlangt.

Die alkalische Verträglichkeit und Beständigkeit von Bitumen gegen *Laugen und verdünnte Säuren* ist bekannt. Bitumen wird von Lösungsmitteln angegriffen. Es ist aber kein Fall bekannt, wie eine bituminöse Grundwasserabdichtung durch einen Ölunfall von innen oder aussen beschädigt wurde.



a. Baugrubenumschliessung

Pfählung, gerammt oder gebohrt, mit Stahlstützen zum Tragen der Decken im Bauzustand, können im Bau verbleiben

Teilaushub

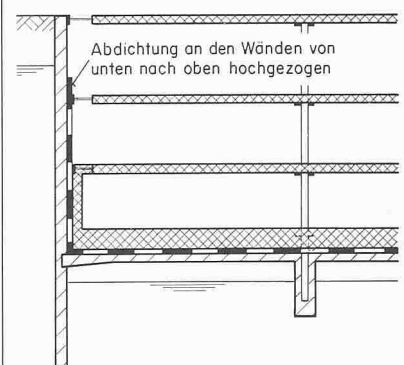
Decke über 1. UG und Stahlsplisse zur Sicherung der Baugrubenumschliessung



b. Grundwasserabsenkung

Teilaushub

Decke über 2. UG und Stahlsplisse



c. Grundwasserabsenkung

Teilaushub

Decke über 3. UG und Stahlsplisse

Baugrubenaushub

untere Bodenplatte

horizontale Grundwasserabdichtung, Anschluss an die Stahlstützen mit Pressflanschen

Grundwasserabdichtung an den Wänden von unten nach oben, Anschluss an die Grundplatten der Stahlspresse mit Pressflanschen

Betonieren der Bodenplatte und der Wände, Ergänzung der Geschossdecken, wobei die Stahlspresse einbetoniert werden.

Bild 4. Bauvorgang der unverankerten Baugrube mit Grundwasserabdichtung

Kunststoffmodifizierte Bitumen-Dichtungsbahnen

Die Verwendung von kunststoffmodifizierten oder Elastomer-Bitumen-Dichtungsbahnen für Grundwasserabdichtungen ist noch nicht sehr verbreitet. Diese neu entwickelten Dichtungsbahnen haben nebst anderen beachtlichen Vorteilen gegenüber den herkömmlichen Bitumen-Dichtungsbahnen die Eigenschaft, dass deren Elastizität – Dehnung und Biegung – und deren mechanischer Ermüdungswiderstand auch im niedrigen Temperaturbereich bis mehr als -20°C erhalten bleiben. Die Verklebung erfolgt mit normalen Streichbitumen, wobei die Verträglichkeiten der verschiedenen Bitumensorten nachzuweisen sind. Die Verarbeitung von kunststoffmodifizierten Bitumen-Dichtungsbahnen soll bei Verschweissungen und bei komplizierten Anpassungen durch geschultes Personal erfolgen. Die Verwendung dieser modernen Dichtungsbahnen wird künftig bei äusseren, nicht unterwanderbaren Abdichtungen und bei Abdichtungen von Bewegungselementen vorteilhafte Lösungen bringen.

Die technische Entwicklung des Abdichtungssystemes

Ein Problem bei der Ausführung von Grundwasserabdichtungen waren im-

mer die *Durchdringungen* für Grundwasserentlastungsstutzen. Diese Entlastungsstutzen in der Abdichtung sind während des Baus sehr wichtig, zum einen als Pumpensümpfe für die Grundwasserabsenkung und zum andern zur zuverlässigen Sicherung der noch nicht beschwerten Abdichtung gegen Auftrieb. Seit vierzig Jahren werden praktisch dieselben Grundwasserentlastungsstutzen verwendet, wie die heute verwendeten Konstruktionen (Bild 3).

Der Anschluss der Abdichtung an die Grundwasserstutzen wird mit Pressflanschen gelöst. Damit wird die mehrlagige bituminöse Abdichtung im warmen Zustand mit einem bestimmten Druck eingepresst und druckwasserdicht an die Stahlunterlage angeschlossen. Anschlüsse an Stahlplatten und Stahlflansche sind heute bei all den verlangten Durchdringungen und konzentrierten Lastübertragungen sehr häufig, und es kann mit der Pressflanschführung eine bewährte und sehr anpassungsfähige Lösung angeboten werden. In Bild 4 ist der Bauvorgang einer unverankerten Baugrubenumschliessung dargestellt. Die unterirdischen Geschossdecken werden nach erfolgtem Teilaushub eingezogen und dienen mit fortschreitendem Aushub der Baugrubenaussteifung. Nach Abschluss des Baugrubenaushubes wird die untere Bodenplatte erstellt. Die Grundwasserabdichtung wird am Boden und an den Wänden aufsteigend ausgeführt.

Früher wurde die Abdichtung an den Wänden von oben nach unten erstellt und gleichzeitig die inneren Betonwände und Geschossdecken von oben nach unten eingezogen (vgl. Schweiz. Bauzeitung 1968, Heft 41, Seite 727).

Beim dargestellten Bauvorgang stützen die Decken die Baugrubenumschliessung mit kurzen Stahlsprössen ab. Diese sind mit je einer Grundplatte und Pressschienen zum Anschluss an die bituminöse Abdichtung versehen. Es hat sich gezeigt, dass dieses System wirtschaftlich und sehr sicher ist und sich für die Stabilität der Baugrubenumschliessung sowie für die einfache und saubere Arbeitsausführung der Abdichtung bestens eignet. Wichtig ist ebenso, dass die Wände und Decken am Rande von unten nach oben erstellt werden können und Unterfangungen vermieden werden. Bei Unterfangungen besteht immer die Gefahr, dass in der Tragkonstruktion Hohlräume entstehen und die Abdichtung in diese hineingedrückt wird, was zum Schaden an der Abdichtung führt.

Die Lasten der Geschossdecken werden durch Stahlstützen auf vorgängig erstellte Pfähle abgestellt. Auch an diese Stahlstützen wird die bituminöse Abdichtung mit Pressflanschen angeschlossen.

Adresse des Verfassers: Rolf Brändle, dipl. Ing. ETH/SIA, Asphalt-Emulsion AG, Zentralstrasse 19, 8953 Dietikon.

Grundwasserabdichtungen mit Kunststoffdichtungsbahnen

Von Guenther B. Zürcher, Kerns

Materialien, Eignung und Herstellverfahren

Kunststoffdichtungsbahnen, hier für die Anwendung im Grundwasserbereich, haben ein umfangreiches Pflichtenheft zu erfüllen. In der SIA-Norm 280 sind verschiedene Prüfungen vorgeschrieben, welche die Mindestanforderungen, die für diese Anwendung wesentlich sind, festlegen.

Eine Kunststoffdichtungsbahn muss auch baustellentauglich sein, d.h. sie soll in Kombination mit geeigneten Schutzschichten die mechanischen Belastungen beim Einbau und während des Gebrauchs ohne Schaden aufnehmen können. Zur Baustellentauglichkeit gehört auch eine sichere und einfache Verarbeitung.

Dies ergibt folgendes Eigenschaftsprofil für Kunststoff-Dichtungsbahnen:

- mechanische Beständigkeit: Schlag, Druck
- Dehnbarkeit
- chemische Beständigkeit: Öl/Bitumen (in Spezialfällen), Alkali/Säure, Wasser/Abwasser usw.
- Dimensionsbeständigkeit: Schrumpfung nach Erwärmung
- Wurzelbeständigkeit
- Verarbeitbarkeit: Schweissen (Kleben)
- Kältebeständigkeit

Kunststoffbahnen sind als «flexible Bahnen in Rollenform» in der Norm SIA 280 beschrieben. Gewisse Kunststoffe scheiden wegen ihres hohen E-Moduls, ihrer hohen Steifigkeit, aus, z. B. Polyamid (PA), Polypropylen (PP).

Heute gebräuchlich sind z. B. Polyvinylchlorid (PVC), Polyäthylen (PE), Hypalon (CSM), Chloropren-Kautschuk (CR) usw., wobei PVC das meist verwendete Material zur Herstellung von Kunststoffdichtungsbahnen ist.

Aufgrund ihres physikalischen Verhaltens lassen sich Kunststoffe in drei grosse Hauptgruppen unterteilen:

Plastomere

Sie sind durch Erwärmen plastisch verformbar, d.h. schmelzbar und damit auch schweisssbar. Die Produktereihe reicht von hart-spröden bis zu weich-zäh-elastischen Produkten. Sie sind in vielen Lösungsmitteln löslich.

Beispiele: Polyäthylen (PE), Polyvinylchlorid (PVC), Äthylenvinylacetat (EVA).

Elastomere

Nach der Vulkanisation sind sie nicht mehr plastisch verformbar, bzw. schweisssbar. Sie sind gummi-elastisch, unlöslich und nur noch quellbar.

Beispiele: verschiedene Kautschuk-Typen, z. B. Neopren.