

# **Bivalente Warmwasserbereitung: Entlastung des Stromnetzes in Spitzenzeiten durch kombinierte, dezentrale Brauch-Warmwasser-Aufheizung**

Autor(en): **Kunz, Beat**

Objektyp: **Article**

Zeitschrift: **Schweizer Ingenieur und Architekt**

Band (Jahr): **107 (1989)**

Heft 38

PDF erstellt am: **19.09.2024**

Persistenter Link: <https://doi.org/10.5169/seals-77167>

## **Nutzungsbedingungen**

Die ETH-Bibliothek ist Anbieterin der digitalisierten Zeitschriften. Sie besitzt keine Urheberrechte an den Inhalten der Zeitschriften. Die Rechte liegen in der Regel bei den Herausgebern.

Die auf der Plattform e-periodica veröffentlichten Dokumente stehen für nicht-kommerzielle Zwecke in Lehre und Forschung sowie für die private Nutzung frei zur Verfügung. Einzelne Dateien oder Ausdrucke aus diesem Angebot können zusammen mit diesen Nutzungsbedingungen und den korrekten Herkunftsbezeichnungen weitergegeben werden.

Das Veröffentlichen von Bildern in Print- und Online-Publikationen ist nur mit vorheriger Genehmigung der Rechteinhaber erlaubt. Die systematische Speicherung von Teilen des elektronischen Angebots auf anderen Servern bedarf ebenfalls des schriftlichen Einverständnisses der Rechteinhaber.

## **Haftungsausschluss**

Alle Angaben erfolgen ohne Gewähr für Vollständigkeit oder Richtigkeit. Es wird keine Haftung übernommen für Schäden durch die Verwendung von Informationen aus diesem Online-Angebot oder durch das Fehlen von Informationen. Dies gilt auch für Inhalte Dritter, die über dieses Angebot zugänglich sind.

# Bivalente Warmwasserbereitung

Entlastung des Stromnetzes in Spitzenzeiten durch kombinierte, dezentrale Brauch-Warmwasser-Aufheizung

**Im Rahmen eines Energie-Pilotprojektes des Kantons Zürich (siehe Kasten) sind mit Unterstützung und in enger Zusammenarbeit mit den Elektrizitätswerken des Kantons Zürich (EKZ), Vor- und Nachteile der kombinierten Aufheizung von Brauchwarmwasser untersucht worden. Mit dem Heizungswasser wird das Brauchwarmwasser durch einen Wärmetauscher soweit erwärmt, wie es die witterungsabhängig gesteuerte Heizungs-Vorlauftemperatur gerade erlaubt. Die Resterwärmung bis zur gewünschten Warmwassertemperatur erfolgt während den Freigabezeiten im Niedertarif im Hochschrankboiler jeder Wohnung. Weil die Leistungsspitze des Stromnetzes mit der tiefsten Aussentemperatur und damit mit der höchsten Heizwassertemperatur zusammenfällt, nimmt der Elektroheizanteil des Boilers während jener Zeit ab, in der das Stromnetz am meisten belastet wird. Damit kann mit dem gleichen Verteilnetz eine grössere Anzahl Elektroboiler beliefert werden.**

Folgende Punkte bilden die Grundlage für das Pilotprojekt:

- In einem Mehrfamilienhaus erfordert die zentrale Brauchwarmwasser-

VON BEAT KUNZ,  
WIDEN

Aufheizung fast durchwegs eine Zirkulation. Mit dieser Zirkulation sind aber immer meist hohe Wärmeverluste verbunden.

- Eine individuelle Kostenabrechnung ist bei Anlagen mit zentraler Brauchwarmwasser-Bereitung nur mit erheblichem Aufwand möglich.
- Eine dezentrale Brauchwarmwasser-Aufheizung mit einem Elektroboiler bringt die Vorteile, dass eine Zirkulation überflüssig wird und dass die Kostenabrechnung via Wohnungszähler erfolgen kann. Sie hat aber den Nachteil der Monovalenz, d.h. Abhängigkeit von der Stromversorgung (Tarif, Aufheizzeiten usw.).
- Da in vielen Gemeinden das Stromnachtal durch Nachstromverbraucher bereits ausgefüllt ist, bewirkt jeder weitere Anschluss automatisch eine Erhöhung der Gesamtleistung mit Spitzen während den kältesten Wintertagen. Eine Entlastung des Netzes bei tiefen Aussentemperaturen ist daher äusserst willkommen und ermöglicht ohne weiteren Netzausbau den Anschluss weiterer Boiler.

Aufgrund dieser Feststellungen wurde ein Pilotprojekt verwirklicht mit dem Ziel, die Vorteile der dezentralen Brauchwarmwasser-Erzeugung beizubehalten und die Nachteile der Monovalenz zu eliminieren.

## Prinzip

Der dezentral in jeder Wohnung platzierte Boiler wird in Serie der Boden- oder Radiatorenheizung vorgeschaltet und mit dem Heizungswasser, welches mit sinkender Aussentemperatur zunehmend wärmer sein muss, vorgewärmt. Daher wird mit tieferer Aussentemperatur die Heizwassertemperatur höher, der Anteil der Brauchwasser-Vorwärmung grösser und die notwendige Elektroheizenergie kleiner.

## Durchführung des Projektes

Zur Durchführung des Projektes wurden 2 verschiedene Objekte ausgewählt.

### Mehrfamilienhaus in Dietlikon

In diesem durch die Generalunternehmung Walter Schmid AG erstellten 8-Familienhaus ist in sechs Wohnungen je ein 250-Liter-Hochschrankboiler eingebaut. Jeder Boiler besitzt einen Elektroheizeinsatz und ein Heizwasserregister. (Bei den zwei 1½-Zimmer-Wohnungen wurden kleinere Boiler installiert und aus Platzgründen nicht an das Heizungssystem angeschlossen). Das Heizungswasser wird zentral mit einer Gasheizung erwärmt und nach Aussentemperatur geregelt. (Es ist den Initianten des Pilotprojektes bekannt, dass als Substitut Heizöl und nicht Gas eingesetzt werden muss, da im Winter die Spitzen der Gasversorgung mit jenen der Stromversorgung zusammenfallen. Für das Pilotprojekt, bei dem es nur um die Verifizierung des Systems ging, spielt dieser Aspekt aber keine Rolle).

Das Heizwasserregister des Boilers ist gemäss Bild 1 der Radiatoren- oder Bodenheizung vorgeschaltet. In allen Wohnungen sind Bodenheizungen eingebaut.

### Ziel der Untersuchung an diesem Objekt

Es sollten die Anteile der Brauchwarmwasser-Heizenergie, bestehend aus Elektrizität und Heizungswasser, untersucht werden. Folgende Werte wurden erfasst

- Menge des entnommenen BWW
- Austrittstemperatur des BWW
- Wärmemenge des entnommenen BWW
- Heizwassertemperaturverlauf
- Wärmemenge aus der Zentralheizung
- Strombezug

Diese Messergebnisse werden nachfolgend eingehend analysiert.

### Mehrfamilienhaus in Winterthur

In diesem von der Firma Schoch/Sprenger erstellten Mehrfamilienhaus wurde in allen 13 Wohnungen ein 300 l-Hochschrankboiler eingebaut. Jeder Boiler ist mit einem Elektroheizeinsatz und einem Heizwasserregister ausgerüstet.

Das Heizungswasser wird zentral mit einer bivalenten Wärmepumpenanlage (Luft-Wasser-WP kombiniert mit Ölheizkessel) aufgeheizt und die Heizwassertemperatur witterungsabhängig geregelt.

Für den Sommerbetrieb wird in den Wohnungen manuell umgeschaltet. (Bodenheizung zu, Bypassventil auf, siehe Bild 2).

In allen Wohnungen sind Bodenheizungen eingebaut.

Um den Energiefluss möglichst exakt zu erfassen, wurde die Anlage mit allen notwendigen Messeinrichtungen (Stromzähler, Wärmezähler, Temperaturschreiber usw.) ausgestattet.

### Ziel der Untersuchungen an diesem Objekt

Bei diesem Objekt sollte untersucht werden, welche Art der Brauchwarmwasser-Aufheizung wirtschaftlicher ist.

- Aufheizung direkt mit dem im Boiler eingebauten Elektroheizeinsatz.
- Aufheizung mit der Wärmepumpe via Heizungsnetz und dem im Boiler eingebauten Heizwasserregister.

Diese Messungen sind noch nicht abgeschlossen und werden in einem separaten Bericht publiziert.



## Ergebnisse

### Reduktion der el. Heizenergie

Die in Bild 4 zusammengefassten Messdaten zeigen, dass der Anteil der Elektroheizenergie mit abnehmender Aussen-, bzw. zunehmender Vorlauftemperatur eindeutig abnimmt.

Der absolute Anteil Elektroheizenergie, der mit diesem System durch Heizwärme aus der Zentralheizung ersetzt werden kann, ist von mehreren Parametern abhängig. Die wichtigsten sind

- Höhe der eingestellten Boilertemperatur
- Heizsystem und die damit verbundene notwendige Vorlauftemperatur
- Benutzerverhalten (z.B. hauptsächlich BWV-Verbrauch am Morgen oder am Abend)
- Boilerinhalt

### Kommentar der Bewohner

Im Anschluss an die Messungen wurde bei den Bewohnern eine Umfrage gemacht. Die Fragen lauteten

- Haben Sie im Sommer am Morgen/am Abend genügend Warmwasser?
- Haben Sie im Winter am Morgen/am Abend genügend Warmwasser?
- Wieviele Personen wohnen in Ihrer Wohnung?
- Sind Sie mit der Heizung zufrieden?
- Ist Ihre Wohnung tagsüber/nachts genügend geheizt?
- Haben Sie generelle Bemerkungen oder Vorschläge?

Die Auswertung der Antworten ergab folgendes Resultat

- Grundsätzlich ist man mit der Heizung und mit den Temperaturen in den Wohnungen zufrieden.
- Ist tagsüber keine Nachladung möglich, reicht das Boilervolumen von 250l für einen vierköpfigen Haushalt nicht aus.
- Wenn Warmwassermangel auftritt, ist dies abends, wobei die Jahreszeit (Sommer, Winter) darauf keinen Einfluss hat.
- Die Bewohner möchten die Möglichkeit haben, den Elektroheizeinsatz manuell zuzuschalten, wenn z.B. Besucher die Wohnung mitbenützen.

## Schlussbemerkungen

Wie die Resultate zeigen, kann der Stromanteil für BWV-Erwärmung ohne Mehrkosten massiv reduziert werden.

Diese Reduktion ist bei den Elektrizi-

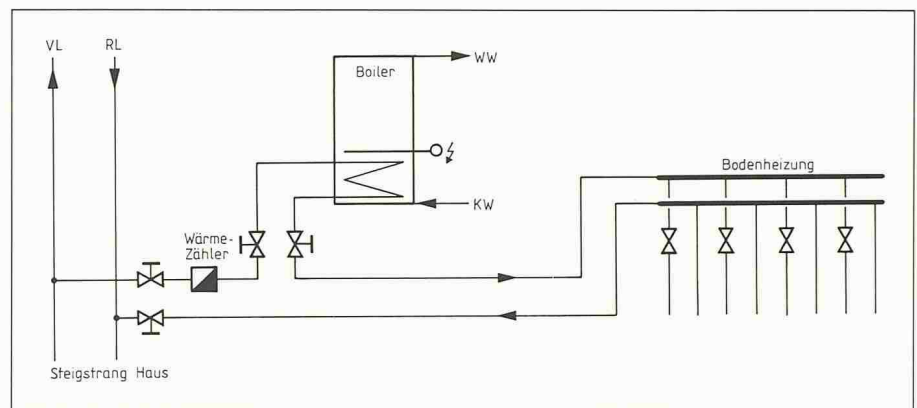


Bild 1. System installiert in Dietlikon: Anschluss des Boilers an das Heizungsnetz in der einfachsten Version

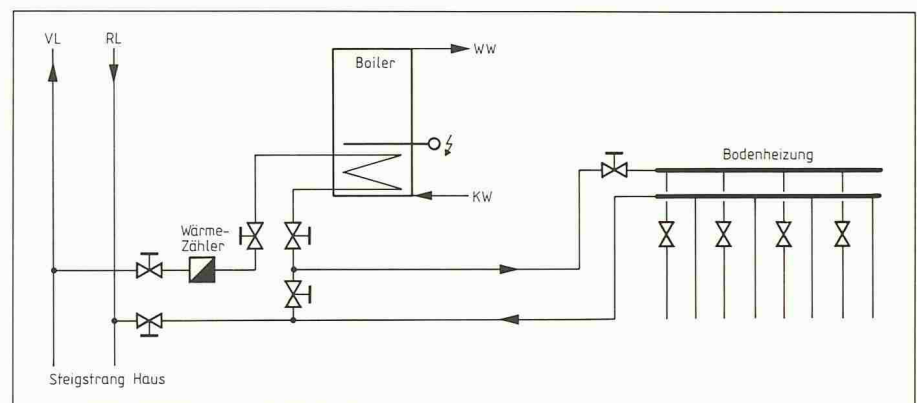


Bild 2. System installiert in Winterthur: Anschluss des Boilers an das Heizungsnetz mit manueller Umschaltung von Sommer- auf Winterbetrieb. (Damit kann der Boiler auch im Sommer mit der Wärmepumpe aufgeheizt werden. Die Bodenheizung bleibt ausgeschaltet)

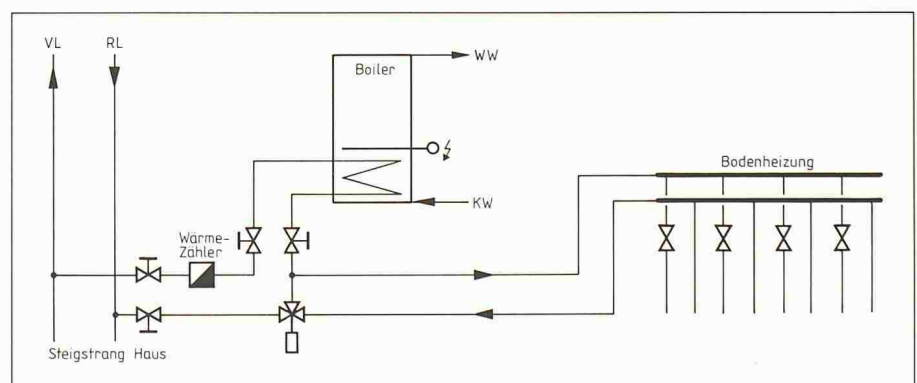


Bild 3. Automatisiertes System: Anschluss des Boilers an das Heizungsnetz mit automatisiertem Bypass. Der Boiler kann wie in Fig. 1 zusammen mit der Bodenheizung betrieben werden. Er kann aber auch durch Öffnen des Bypassventils von der Bodenheizung unabhängig geladen werden. (z.B. kann vor dem Einschalten des Elektroheizeinsatzes nochmals mit Heizungswasser geheizt werden, indem mit einer Schaltuhr für eine gewisse Zeit das Bypassventil geöffnet und die Heizkesseltemperatur erhöht wird. Auch Sommer-/Winter-Betrieb kann automatisch umgestellt werden.)

tätswerken äusserst willkommen, da der allgemeine Strombedarf mit fallender Aussentemperatur laufend zunimmt.

Zudem ist abzusehen, dass sich die Tarifstrukturen in naher Zukunft so än-

dern werden, dass im Winter für die kWh mehr bezahlt werden muss als im Sommer, oder dass solche Anlagen, die die winterliche Stromspitze reduzieren, durch einen besseren Strompreis gefördert werden.

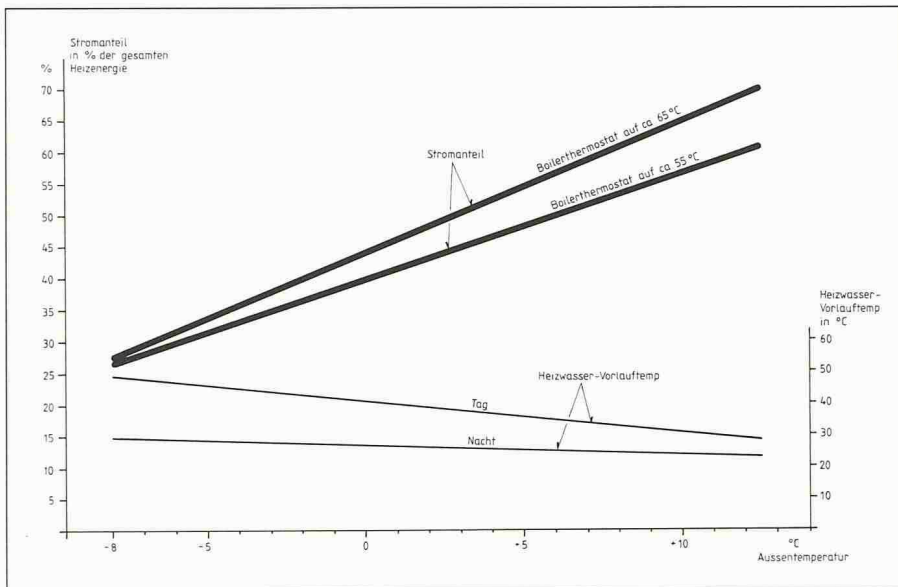


Bild 4. Abnehmender Stromanteil mit tieferer Aussenlufttemperatur

Im weiteren ist das System noch weiter entwicklungsfähig.

- Durch kurzzeitiges Erhöhen der Heizwassertemperatur vor dem Einschalten des Elektroheizeinsatzes kann der Anteil aus der Zentralheizung weiter erhöht werden. (Via Netzkommando oder Schaltuhr werden die Bypassventile geöffnet, siehe Fig. 1, und die Vorlauftemperatur des Heizwassers erhöht.)
- Eine Sonnenkollektoranlage könnte direkt in die Heizverteilung integriert und mit dem gleichen Verteil-

netz für Heizung und BWW-Erzeugung eingesetzt werden. Die dafür notwendigen Wärmespeicher sind in Form der dezentralen Boiler auch bereits vorhanden.

- Anstelle des Heizkessels kann eine bivalente Wärmepumpenanlage eingesetzt werden. Mit einer solchen Kombination können noch weitere interessante Einsparungen und Netzentlastungen erreicht werden. Zur Untersuchung dieser Anlagekombination läuft seit Herbst 1988 das Pilotprojekt in Winterthur.

### Energiepilotprojekte des Kantons Zürich

Das Energiegesetz vom 19. Juni 1983 und die zugehörige Energieverordnung vom 6. November 1985 (in Kraft seit 1. Juli 1986) ermöglichen dem Kanton Zürich die Unterstützung von Pilotprojekten, welche der Erprobung und Anwendung von neuen, den Zwecken des Energiegesetzes entsprechenden Verfahren der Energieversorgung und -nutzung dienen, also energiesparenden und umweltschonenden Verfahren sowie solchen zur Anwendung erneuerbarer Energien und zur Minderung der Abhängigkeit von einzelnen Energieträgern.

Die Verfahren müssen in ihrer Art oder Anwendung neu sein und für den Kanton relevante Resultate erwarten lassen. Die möglichen Staatsbeiträge betragen 10 bis 30 Prozent, in besonderen Fällen bis 50%, der nichtamortisierbaren Mehrkosten gegenüber einem konventionellen Verfahren. Für Projekte, die bei positivem Ausgang einen wirtschaftlichen Betrieb erwarten lassen, können auch Risikogarantien von bis zu 30 Prozent der nichtamortisierbaren Kosten gewährt werden.

Der Kanton übernimmt mit dieser Möglichkeit eine wichtige Aufgabe zwischen Forschung und industrieller Anwendung, die durch keine Bundesgelder subventioniert werden kann.

Die bisher unterstützten Projekte befassen sich u.a. mit folgenden Themen:

- Verwaltungsbausanierung mit hochisolierenden HIT-Fenstern
- Messungen an Schulhaus mit künstlichem Luftwechsel und Luftwärmepumpenheizung
- Entwicklung eines kleinen Nahverkehrselektrofahrzeugs
- Geothermiebohrungen
- Verbrauchsabhängige Heizkostenabrechnung
- Solarzellen-Inverter und -Anlagen
- Dezentrale Elektroboiler mit Vorwärmung durch Heizungsvorlauf

Im «Schweizer Ingenieur und Architekt» wird in unregelmässigen Abständen über diese Projekte berichtet werden.

Beitragsgesuche sind zu richten an die Kantonale Energiefachstelle, Amt für technische Anlagen und Lufthygiene des Kantons Zürich, 8090 Zürich (Tel. 01/259 41 70)

### Investitionen und Amortisation

Mehrkosten für Heizwasser-Wärmetauscher 6 Boiler à Fr. 702.- Fr. 4212.-

Mehrkosten für Heizungs-Anschluss 6 Boiler à Fr. 200.- Fr. 1200.-

Mehrinvestitionen Total Fr. 5412.-

Energiekosten für Brauchwarmwasser-Erwärmung rein elektrisch (mittlere Niedertarif-Teuerung 4%)

6 \* 3300 kWh à Fr. -.079 \* 1.55 Fr. 2425.-

Energiekosten für Brauchwarmwasser-Erwärmung kombiniert (Hochschrankboiler)

während Heizzeit (Sept. bis April)

50% elektrisch (mittlere Niedertarif-Teuerung 4%)

6 \* 8/12 \* 0.5 \* 3300 kWh à Fr. -.079 \* 1.55 = Fr. 808.-

50% von Zentralheizung (mittlerer Grenzkosten-Wärmepreis aus Heizöl = 0.065 Fr./kWh)

6 \* 8/1 \* 0.5 \* 3300 kWh à Fr. -.065 = Fr. 429.-

ausserhalb Heizzeit 100% elektrisch (Mai bis Aug.)

6 \* 4/12 \* 1.0 \* 3300 kWh à Fr. -.079 \* 1.55 = Fr. 808.-

Fr. 2045.- Fr. 2045.-

Einsparung pro Jahr Fr. 380.-

Mehrinvestitionen Fr. 5412.-

Jahreskosten vor Steuern für Mehrinvestitionen

5% Zins, 20 Jahre Lebensdauer, Annuität 8% Fr. 433.-

Mittlere Steuerverminderung bei 30% Grenzsteuerfuss

5% \* 5412.- \* 30% \* 0.5 Fr. 40.-

Energieeinsparung pro Jahr im Mittel (Teuerung eingeschlossen) Fr. 380.-

Mittlere Jahresmehrkosten Fr. 13.-

Die Einfachheit, verglichen mit dem Nutzen des Systems, ist verblüffend und der finanzielle Mehraufwand bescheiden, speziell wenn man bedenkt, dass der Wirkungsgrad für die Brauchwassererwärmung massiv erhöht werden kann und zugleich die Energiekosten individuell abgerechnet werden können, ohne dass ein separater Wärmezähler erforderlich ist.

Adresse des Verfassers: B. Kunz, Ing. HTL/SWKI, 8967 Widen.

Für Auskünfte wenden Sie sich bitte an eine der folgenden Stellen:

- Elektrizitätswerke des Kantons Zürich, Herr Giorgio Lehner, Tel. 01/207 53 65
- Amt für technische Anlagen und Lufthygiene, kant. Energiefachstelle, Herr Dr. R. Kriesi, Tel. 01/259 41 70