

Drosselstrecken und Wirbeldrosseln an Regenbecken

Autor(en): **Brombach, Hansjörg**

Objektyp: **Article**

Zeitschrift: **Schweizer Ingenieur und Architekt**

Band (Jahr): **100 (1982)**

Heft 33/34

PDF erstellt am: **26.09.2024**

Persistenter Link: <https://doi.org/10.5169/seals-74844>

Nutzungsbedingungen

Die ETH-Bibliothek ist Anbieterin der digitalisierten Zeitschriften. Sie besitzt keine Urheberrechte an den Inhalten der Zeitschriften. Die Rechte liegen in der Regel bei den Herausgebern. Die auf der Plattform e-periodica veröffentlichten Dokumente stehen für nicht-kommerzielle Zwecke in Lehre und Forschung sowie für die private Nutzung frei zur Verfügung. Einzelne Dateien oder Ausdrucke aus diesem Angebot können zusammen mit diesen Nutzungsbedingungen und den korrekten Herkunftsbezeichnungen weitergegeben werden. Das Veröffentlichen von Bildern in Print- und Online-Publikationen ist nur mit vorheriger Genehmigung der Rechteinhaber erlaubt. Die systematische Speicherung von Teilen des elektronischen Angebots auf anderen Servern bedarf ebenfalls des schriftlichen Einverständnisses der Rechteinhaber.

Haftungsausschluss

Alle Angaben erfolgen ohne Gewähr für Vollständigkeit oder Richtigkeit. Es wird keine Haftung übernommen für Schäden durch die Verwendung von Informationen aus diesem Online-Angebot oder durch das Fehlen von Informationen. Dies gilt auch für Inhalte Dritter, die über dieses Angebot zugänglich sind.

Drosselstrecken und Wirbeldrosseln an Regenbecken

Von Hansjörg Brombach, Bad Mergentheim

Die Abflussdrosselung an Regenbecken verlangt nach Drosselgeräten mit grossen Fließwiderständen und höher Betriebssicherheit. Zwei Drosselgeräte, Drosselstrecke und Wirbeldrossel, die beide ohne bewegliche Teile arbeiten, werden unter besonderer Berücksichtigung der Einsatzbedingungen im Abwasserkanalnetz untersucht.

Es zeigt sich, dass Wirbeldrosseln erheblich grössere Fließwiderstände als Rohrdrosseln entwickeln. Der potentielle Abflussfehler bei Drosselstrecken beträgt etwa -7% bis +25%. Mit Wirbeldrosseln erreicht man eine Fehlergrenze von ±3%. Der Verstopfungsmechanismus von Drosselstrecken und der Selbstreinigungseffekt bei Wirbeldrosseln werden aufgezeigt. Die nachträgliche Verstellung des Fließwiderstandes ist bei Wirbeldrosseln in gewissem Rahmen möglich. Die Abflussleistung von Drosselstrecken kann nachträglich ohne Erdarbeiten nur verkleinert, nicht vergrössert werden.

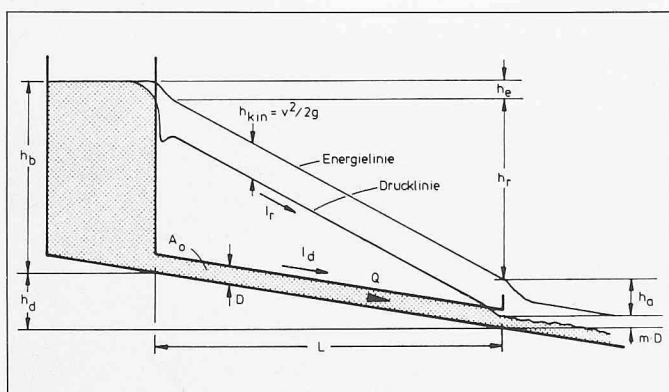
Ein Ausführungsbeispiel einer Wirbeldrosselanlage der Stadt St. Gallen schliesst den Bericht.

Bei der Sanierung und Neuanlage von Abwasserkanälen spielt die Behandlung des Regenwasserabflusses eine zunehmend wichtige Rolle. Diesem Zweck dienen Regenrückhaltebecken, Regenüberlaufbecken, Regenklärbecken und Regenüberläufe. Diese Gebilde bestehen im wesentlichen aus Stauräumen mit gedrosselten Abläufen und ungedrosselten Überläufen.

Statistische Untersuchungen in Deutschland [1] haben gezeigt, dass die Hälfte aller Regenbecken bei einer mittleren Stauhöhe von 2,80 m für einen Abfluss von weniger als 40 l/s ausgelegt sind. Nach einer anderen Untersuchung [2] wurde die Hälfte aller Regenbecken weniger als zweimal jährlich gewartet. Daraus folgt, dass Drosselorgane an Regenbecken sowohl kräftige Fließwiderstände als auch betriebs-sichere und wartungsarme Geräte sein müssen. Dieses sind zwei gegenläufige Forderungen, wenn man z. B. an das Verstopfungsrisiko denkt.

Im folgenden sollen zwei wichtige Drosselorgane der Abwassertechnik, nämlich die Rohrdrossel, auch Drosselstrecke genannt, und die Wirbeldrossel vergleichend gegenübergestellt werden. Beide Drosselgeräte verzichten auf mechanisch bewegte Teile.

Bild 1. Drosselstrecke



Drosselstrecke

Funktion

Bislang sind im Kanalnetz überwiegend Drosselstrecken zu finden [2]. Das Wirkungsprinzip des Drosselrohres ist die Umsetzung von Bewegungsenergie in Turbulenz. Die Turbulenz ist das Resultat der Reibung zwischen Flüssigkeit und Rohrwand. Dazu kommen noch Beschleunigungs- und Verzögerungsverluste am Drosselanfang und -ende.

Durchflussverhalten

Die Parameter, die den Durchfluss durch ein Drosselrohr bestimmen, zeigt Bild 1. Nach den bekannten Ansätzen der Hydromechanik ergibt sich:

$$(1) \quad h_d + h_b = h_e + h_r + h_a + m \cdot D$$

$$(2) \quad h_d = I_d \cdot L$$

$$(3) \quad h_e = \zeta_e \frac{Q^2}{A_0^2 \cdot 2g}$$



$$\zeta_e = 0,6-1,3 \quad 0,5 \quad 0,25 \quad 0,1$$

$$(4) \quad h_r = \lambda \cdot \frac{L}{D} \cdot \frac{Q^2}{A_0^2 \cdot 2g}$$

Benutzte Symbole

A	Querschnittsfläche [m ²]
D	Rohrdurchmesser [mm od. m]
I	Gefälle [-]
K	Drosselfläche Wirbeldrossel [m ²]
L	Länge Drosselrohr [m]
NW	Nennweite [mm]
Q	Volumenfluss [l/s od. m ³ /s]
Re	Reynolds-Zahl [-]
g	Gravitationskonstante, 9,81 m/s ²
h	Druckhöhe [m]
k	Wandrauhigkeit [mm]
m	Teilfüllungsverhältnis [-]
v	Fließgeschwindigkeit [m/s]
α	Durchflussbeiwert [-]
ζ	Widerstandsbeiwert [-]
μ	Formbeiwert [-]
λ	Rohrreibungszahl [-]

Indices

a	Auslauf	max	Maximum
b	Bemessung	min	Minimum
d	Drosselrohr	o	Kreis
e	Einlauf	r	Reibung
kin	kinetisch		

$$(5) \quad h_a = \zeta_a \frac{Q^2}{A_0^2 \cdot 2g}; \quad \zeta_a = 1 \quad \begin{array}{c} \text{////} \\ \text{////} \end{array}$$

Die Rohrreibungszahl λ für den Bereich von der hydraulisch glatten bis zur vollkommen rauhen Strömung ist nach Colebrook

$$(6) \quad \frac{1}{\sqrt{\lambda}} = -2 \log \left(\frac{2,51}{Re \cdot \sqrt{\lambda}} + \frac{k}{3,71 \cdot D} \right)$$

Der Durchfluss durch das Drosselrohr gehorcht der Funktion

$$(7) \quad Q = A_0 \cdot \sqrt{2g \cdot \frac{h_b + I_d \cdot L - m \cdot D}{\zeta_e + \lambda \frac{L}{D} + \zeta_a}}$$

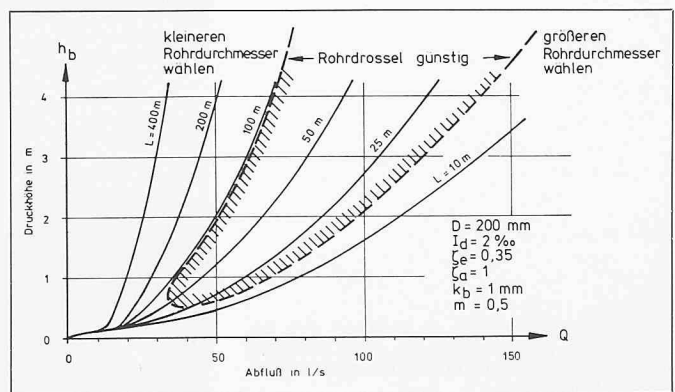
Die Verlustglieder lassen sich in der Form

$$(8) \quad \alpha = \sqrt{\frac{1}{\zeta_e + \lambda \frac{L}{D} + \zeta_a}}$$

zu einem Durchflussbeiwert α zusammenfassen. Damit vereinfacht sich

$$(9) \quad Q = A_0 \cdot \alpha \cdot \sqrt{2g(h_b + I_d \cdot L - m \cdot D)}$$

Bild 2. Abflusskurven einer Rohrdrossel NW 200 mm



Die weitverbreiteten Tafelwerke zur hydraulischen Bemessung von Rohrleitungen benutzen übrigens die G1. (4) und (6), vernachlässigen aber die Ein- und Austrittsverluste. G1. (9) zeigt, dass das Quadrat des Abflusses proportional zur Druckhöhendifferenz zwischen Ober- und Unterwasser vor und hinter der Drosselstrecke ist. Bei den üblichen Abmessungen der Rohrdrosseln an Regenbecken wächst der Verlustbeiwert α mit zunehmendem Durchfluss leicht an. Mehr darüber findet sich im Kapitel über «Superquadratische Effekte».

Da das Gefälle I_d durchflusssteigernd wirkt, ist man bemüht, das Gefälle klein zu halten. In der Regel werden Sohlenneigungen von 3‰ nicht überschritten.

Wertet man Gleichung (9) mit den in der Abwassertechnik bei Drosselstrecken üblichen Werten für den kleinsten praktikablen Drosselrohrdurchmesser von 200 mm aus, erhält man Bild 2. Geht man weiter davon aus, dass die obere vernünftige Grenze der Drossellänge bei 100 m liegt und andererseits die Wandreibung und nicht der Einlaufverlust der dominierende Effekt sein soll, ergibt sich der eingezeichnete günstige Anwendungsbereich.

Es ist leicht zu sehen, dass die zuvor genannte sehr häufige Parameterkombination von 40 l/s Abfluss bei 2,80 m Stauhöhe auch bei günstigen Annahmen von einer Drosselstrecke nicht geleistet werden kann.

Genauigkeit

Ein bisher wenig beachteter Effekt von Rohrdrosseln ist die *grosse Ungenauigkeit infolge unsicherer Verlustannahmen*. Jeder Praktiker weiss, dass Abwasserkanäle oft mit einer dichten, pelzigen Sielhaut bewachsen sind. Im Kanalnetz werden auch erhebliche Mengen an Sand und Kies transportiert, wie die Sandfänge auf Kläranlagen beweisen. Die Ein- und Austrittsverluste können bei eingestauten Schächten je nach Bauausführung erheblich schwanken.

Tabelle 1 zeigt die Durchflussfehler bei Variation der Verlustansätze. Die Schwankung der Verlustbeiwerte ist dabei noch optimistisch angesetzt. Auch bei gründlichster Bauausführung ist bei einer Drosselstrecke mit einem potentiellen Durchflussfehler von -7% bis +25% zu rechnen.

Betriebssicherheit

Unter Fachleuten ist unumstritten, dass lange, flache Drosselstrecken mit kleinem Durchmesser zu Verstopfungen neigen. Die hydromechanische Ursache dafür ist folgende:

Bei Trockenwetter arbeiten Drosselstrecken gewöhnlich im Teilfüllungsbereich. Die Fließgeschwindigkeiten und damit auch die Schleppkräfte sind mässig. Jeder in das Drosselrohr eindringende Fremdkörper, sei er klein oder gross, stört die Strömung, verbraucht für seinen Transport durch das Rohr Strömungsenergie. Der Energieverbrauch äussert sich als Rückstau nach Oberwasser. Dadurch verringert sich die Schleppkraft des Wasserstromes oberhalb der Störung. Die Folge ist, dass dort die kritische Schleppkraft unterschritten wird. Weitere Fremdkörper sammeln sich an, um der Strömung noch mehr Energie zu entziehen, usw. Fast zwanghaft muss es dann irgendwann zur Blockade des Drosselrohres kommen.

Ein stärkeres Sohlgefälle würde diesen Verstopfungsmechanismus schwächen. Der Preis für die dadurch verbesserte Betriebssicherheit wäre aber ein kleinerer Fließwiderstand.

Anpassungsfähigkeit

Eine effektive Regenwasserbehandlung verlangt die Anpassung der Drosselleistung an die sich ändernden Zuflussbedingungen, z. B. durch den Anschluss von Neubaugebieten oder unerwartet grosse Fremdwasserabflüsse. Der Durchfluss durch eine Drosselstrecke lässt sich verkleinern, indem in das bestehende Rohr ein weiteres Rohr eingezogen wird oder der Querschnitt der Drossel einläufe durch Blenden eingeschränkt wird. Eine nachträgliche Vergrösserung des Durchflusses ist praktisch nicht möglich, denn dazu müsste ein Teil der Leitung ausgetauscht werden.

Wirbeldrossel

Funktion

Die Wirbeldrossel ist in der Abwassertechnik ein relativ junges Gerät. In Europa und in den USA arbeiten bereits etwa 1000 Wirbeldrosseln. Bild 3 zeigt eine Wirbeldrossel aus Stahlblech. Das Gerät wird so aufgestellt, dass die flache zylindrische Wirbelkammer (a)

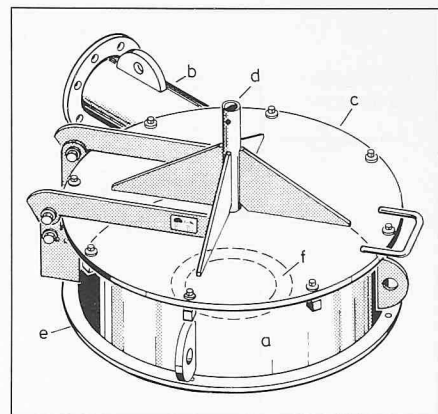


Bild 3. Wirbeldrossel aus Stahlblech

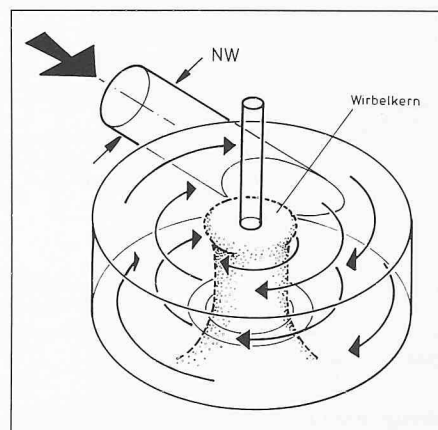


Bild 4. Strömungsvorgänge in einer Wirbeldrossel

horizontal liegt. Der tangentielle Zulauf (b) schliesst am tiefsten Punkt des Stauraumes an. Der Deckel (c) ist aufklappbar und trägt den Belüftungsstützen (d). Im Boden der Wirbelkammer ist eine austauschbare Ausgangsblende (f) eingelegt, deren freier Durchmesser den Fließwiderstand bestimmt.

Die Drosselwirkung beruht auf Strömungseffekten. Die tangentielle Zuführung des Wasserstromes erzeugt zusammen mit dem Gehäuse eine Wirbelströmung. Diese zeichnet sich durch hohe Tangentialgeschwindigkeiten in Kammermitte aus. Die dabei entstehenden Fliehkräfte führen zur Bildung eines luftgefüllten Wirbelkerns, der über den Belüftungsstützen mit der Aussenluft verbunden ist (Bild 4).

Der Wirbelkern versperrt den grössten Teil des Auslassquerschnittes. Gleich-

Tabelle 1. Mögliche Durchflussfehler bei einer Rohrdrossel D = 200 mm

Festwerte	Verlustannahmen				Möglicher Durchflussfehler in % bezogen auf mittlere Verluste				
	ζ_c	ζ_a	k_b	m	Drossellänge L				
$D = 200 \text{ mm}$ $I_d = 0,002$ $h_b = 2,80 \text{ m}$	[-]	[-]	[mm]	[-]	25 [m]	50 [m]	100 [m]	200 [m]	400 [m]
kleine Verluste	0,1	0,5	0,25	0,5	+28,1	+25,4	+23,9	+22,9	+22,3
mittlere Verluste	0,35	1,0	1,0	0,75	0	0	0	0	0
grosse Verluste	0,6	1,0	1,5	1,0	- 7,5	- 7,3	- 7,1	- 6,9	- 6,9

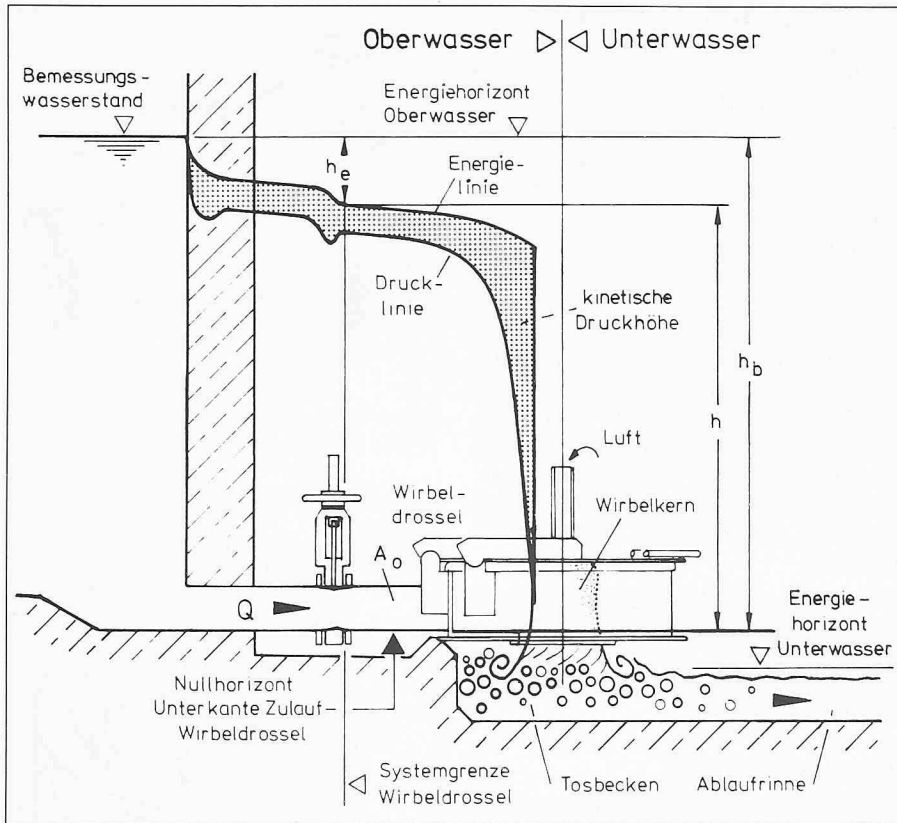


Bild 5. Druckhöhenverlauf

zeitig erzeugen die Fliehkräfte einen Gegendruck, der den Zufluss zur Wirbelkammer klein hält. Der gleiche Effekt lässt sich beispielsweise beim Leerlaufen von Badewannen beobachten.

Durchflussverhalten

Nach der *Potentialtheorie* lassen sich unter stark vereinfachenden Annahmen - zweidimensionale, reibungsfreie, inkompressible Strömung - die Vorgänge in der Wirbelkammer als sogenannte *Wirbelsenke* beschreiben. Die Bahn eines Wasserteilchens ist dann eine logarithmische Spirale. Das Wasserteilchen wird auf einer langen Bahn sanft und kontinuierlich beschleunigt. Alle Strombahnen sind parallel, es gibt also theoretisch keine Turbulenzen.

Die Ansätze nach der Potentialtheorie sind für das grundlegende Verständnis der Strömungsabläufe sehr nützlich.

Tabelle 2. Kleinste und grösste Drosselflächen von Wirbeldrosseln für Abwasser

Drosseltyp [-]	NW [mm]	kleinste - grösste zulässige Drosselfläche	
		K_{min} [$10^{-3} m^2$]	K_{max} [$10^{-3} m^2$]
A	200	4,51	8,34
A	250	6,95	12,86
A	300	9,74	18,02
B	250	9,38	17,35
B	300	13,44	24,86
B	350	18,20	33,67
B	400	23,65	43,75
B	500	36,76	68,01

Sie sind aber für die genaue Bemessung von Wirbeldrosseln nicht brauchbar, z.B. würden sehr grosse Wirbelkammerdurchmesser theoretisch zu sehr kleinen Abflüssen führen - genau das Gegenteil ist aber richtig. Laboruntersuchungen und Eichmessungen sind die genaueren und effektiveren Methoden zur Behandlung dieses Strömungsproblems.

Die Wirbeldrossel ist ein nahezu idealer *Beschleunigungswiderstand*. Sie wandelt mit Hilfe der Wirbelströmung bei relativ geringen Verlusten statische Druckhöhe in kinetische Energie um. Die Folge ist ein starker Abfall des statischen Drucks zur Wirbelkammermitte hin. Die Energielinie senkt sich dagegen nur geringfügig ab (Bild 5).

Das Wasser verlässt die Wirbelkammer mit grosser Geschwindigkeit, aber drucklos, in Form eines drehenden Hohlstrahls. Die Belüftung sorgt dafür, dass der Wirbelkern auch bei Rückstau drucklos bleibt.

Die kinetische Energie wird im Tosbecken unter der Wirbeldrossel vom sogenannten Hufeisenwirbel abgebaut. Zwischen der Energielinie des Ober- und Unterwassers entsteht ein grosser Sprung. Ein guter Teil der «überschüssigen» Energie dient dem Eintrag von Luftbläschen in das Abwasser. Messungen haben eine Sauerstoffaufladung von 4 mg O₂ pro Liter Wasser gezeigt [3].

Der Durchfluss durch eine Wirbeldrossel gehorcht der Funktion

$$(10) \quad Q = A_0 \cdot \mu \cdot \alpha \cdot \sqrt{2gh}$$

Man beachte die Ähnlichkeit mit G1 (9). A_0 ist die Querschnittsfläche des Zulaufrohres. Die Druckhöhe h am Drosseleingang wird auf die Höhenlage der Ausgangsblende, die identisch mit der Unterkante des Zulaufrohres ist, bezogen. Dies ist zulässig, weil der Wirbeldrossel in der Regel eine Freispiegelleitung folgt.

Die Verlusthöhe h_e (siehe Bild 5) resultiert aus Zuleitungsverlusten und bleibt vorerst unberücksichtigt. Der Formbeiwert μ und der Durchflussbeiwert α sind dimensionslos. A_0 und μ können als Gerätekonstante K , die sogenannte Drosselfläche, mit der Dimension m² zusammengefasst werden, so dass

$$(11) \quad Q = K \cdot \alpha \cdot \sqrt{2gh}$$

ist.

Der K -Wert ist abhängig von der Drosselbauart, der Drosselgrösse, der Wandrauhigkeit und der lichten Grösse der Ausgangsblende.

Tabelle 2 zeigt im Labor an Wirbeldrosseln in Originalgrösse gemessene Drosselflächen K . Durch Austausch der Ausgangsblenden lassen sich die K -Werte in gewissen Grenzen beliebig einstellen. Beim kleinsten zulässigen Wert K_{min} ist die lichte Weite der Ausgangsblende genauso gross wie die der tangentialen Zulaufrohr.

Es werden zwei *Drosselbauarten* unterschieden. Der Drosseltyp «A» stellt einen besonders kräftigen Fließwiderstand dar und belegt deshalb die kleinen Nennweiten. Der Drosseltyp «B» ist kompakter als der Typ A, hat darum einen etwas kleineren Fließwiderstand und eignet sich besonders für grössere Durchflüsse. Die angegebenen Nennweiten beziehen sich stets auf das tangentiale Zulaufrohr.

Bild 6 zeigt die Abflusskurven einer Wirbeldrossel vom Typ A der Nennweite 200 mm und den bevorzugten Einsatzbereich. Welch kräftigen Fließwiderstand die Wirbeldrossel darstellt, macht der Vergleich mit Bild 2 deutlich. Bei gleichem freiem Kugeldurchgang beider Drosselarten lassen sich mit der Wirbeldrossel Abflüsse beherrschen, die um etwa die Hälfte kleiner sind als bei Drosselrohren.

Superquadratische Effekte

Den Wirbeldrosseln ist ein besonderes hydraulisches Phänomen eigen. Je grösser die Geschwindigkeiten in der Wirbelkammer werden, um so «gesünder» wird die Wirbelströmung, d. h. die rela-

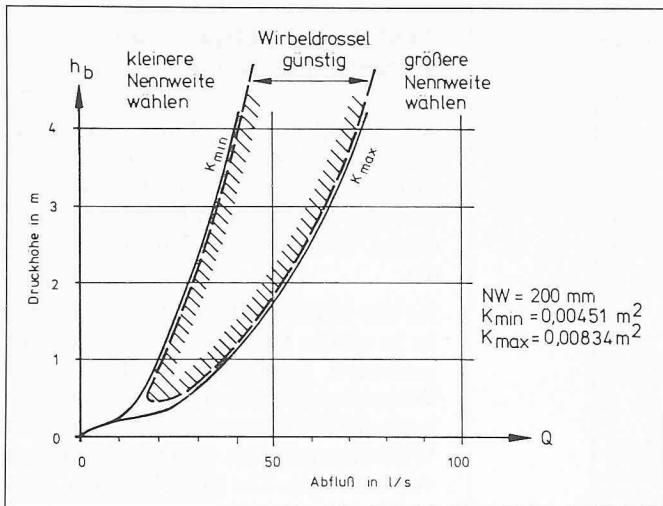


Bild 6 (oben). Abflusskurven einer Wirbeldrossel NW 200 mm

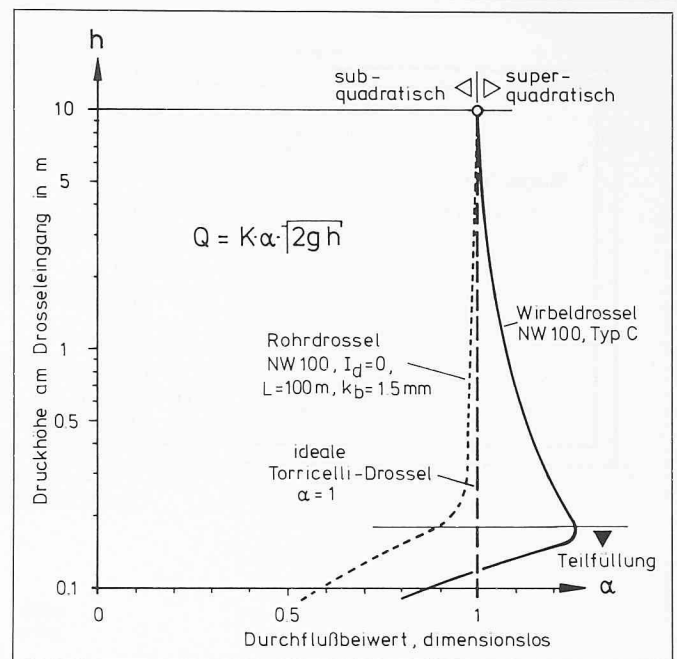


Bild 7 (rechts). Kennlinien verschiedener Drosselarten

tive Turbulenz wird noch kleiner, als sie ohnehin schon ist. Der Effekt, der daraus resultiert, ist, dass der Fließwiderstand der Wirbeldrossel mit steigendem Eingangsdruck zunimmt. Bild 7 zeigt die Widerstandszunahme als Abnahme des Durchflussbeiwertes α .

Quadriert man G1. (11) und löst nach der Druckhöhe auf, erhält man

$$(12) \quad h = Q^2 \cdot \frac{1}{K^2 \cdot \alpha^2 \cdot 2g}$$

Für eine *Torricelli-Drossel*, $\alpha = 1$, ist das Quadrat des Durchflusses der Druckhöhe proportional. Man nennt sie deshalb «quadratische Drossel». Soll z. B. für eine Wirbeldrossel ebenfalls der Durchflussbeiwert zu $\alpha = 1$ werden, so müsste wegen des größeren Durchflusses bei kleinen Drücken der Exponent von Q wesentlich größer als 2 sein. Die auf Bild 7 gezeigten Durchflusskennlinien entsprechen einem größten Exponenten von 2,6 für die Wirbeldrossel, während die Rohrdrossel mit einem Exponenten von 1,98 knapp subquadratisch bleibt.

Die praktische Bedeutung des superquadratischen Phänomens liegt darin, dass eine Wirbeldrossel bei gleicher Endleistung wie z. B. eine Rohrdrossel im unteren Druckbereich einen wesentlich größeren Durchfluss – im gezeigten Beispiel etwa 30% – hat. Der Durchfluss durch Wirbeldrosseln ist also weniger druckabhängig. Allerdings ist das Mass der Superquadrat stark von der Bauart und Grösse der Wirbeldrossel abhängig.

Genauigkeit

Weil Ober- und Unterwasser durch den belüfteten Hohlstrahl energetisch ent-

koppelt sind, ist der Durchfluss durch eine Wirbeldrossel eine alleinige Funktion des Oberwasserstandes. Der Fließwiderstand der Wirbeldrossel ergibt sich aus der Geometrie des Drosselgehäuses und der Reibung der Flüssigkeit mit sich selbst und der Gehäusewand.

Bei günstiger Materialwahl der umströmten Flächen, z. B. Kunststoff, wie bei Drosseln des Types A und B, ist die Wandrauigkeit auch über lange Zeit gleichbleibend gering. Arbeitet die Wirbeldrossel längere Zeit nur unter Teillast, kommt es zur Sielhautbildung. Im Vollastbetrieb – und bei dem wird Genauigkeit gefordert – verschwindet die Sielhaut wegen der hohen Fließgeschwindigkeiten und der schlechten Haftung auf dem Kunststoff.

In mehr als zwei Dutzend Eichversuchen an Ort und Stelle mit Abwasser konnte eine Genauigkeit von $\pm 3\%$ vom Bemessungsabfluss nachgewiesen werden. Voraussetzung dafür ist allerdings, dass die Wirbeldrosseln zuvor im Labor sehr genau hydraulisch vermessen werden.

Unlängst wurden «*Bemessungsregeln*» für Wirbeldrosseln publiziert [4], die sich nicht auf Labormessungen, sondern auf theoretische Ansätze nach der Potentialtheorie abstützen. Diese Bemessungsregeln führen zur fehlerhaften Bemessung der Wirbeldrosseln, siehe auch Abschnitt «*Superquadratische Effekte*». Die Folge sind *Abflussfehler* bis zu 40% des Sollwertes.

Betriebssicherheit

Die *Flüssigkeitsreibung* hat bei Wirbeldrosseln überraschende Folgen. Der Durchfluss durch die Wirbeldrossel ist genau so gross, dass die von der Rei-

bung verbrauchte Energie durch neuerlichen Energieeintrag in Form von Zufluss und Druck ersetzt wird. Alle Störungen dieses Gleichgewichtes, z. B. durch Luftblasen, Steine, Fasern, aber auch durch eine Zunahme der Wandrauigkeit, vergrößern den Energieverbrauch, *erhöhen* also den Durchfluss!

Dieser Effekt läuft der Rohrhydraulik genau entgegen. Die Wirbeldrossel versucht selbsttätig durch eine Zunahme des Durchflusses Störungen zu beseitigen. Sie «spült» sich sozusagen automatisch immer dann, wenn Fremdkörper in die Wirbelkammer eindringen. Es gibt kein anderes Drosselgerät mit ähnlichen Eigenschaften. Die Praxis hat die ausserordentliche Wirksamkeit des *Selbstreinigungseffektes* bestätigt [5].

Der Selbstreinigungseffekt versagt naturgemäss, wenn der Störkörper so sperrig ist, dass er die Wirbelkammer nicht mehr verlassen kann. Dies gilt z. B. für Dachlatten, Besenstiele und Bewehrungseisen. Derartige Dinge gehören aber nicht ins Abwasser und würden bei jeder anderen Drosseltechnik ebenfalls zu Störungen führen.

Das ausserordentlich niedrige Turbulenzniveau der Wirbelströmung macht die *Abfuhr von Faserstoffen unproblematisch*. Die bei Kreiselpumpen gefürchtete Zopfbildung ist bei Wirbeldrosseln nicht bekannt.

Anpassungsfähigkeit

Die *auswechselbare Blende* gestattet eine leichte und genaue nachträgliche Verstellung des Fließwiderstandes. Das Auswechseln einer Blende erfordert keine Werkzeuge und dauert nur wenige Minuten. Der Verstellbereich ist in Tabelle 2 angegeben.

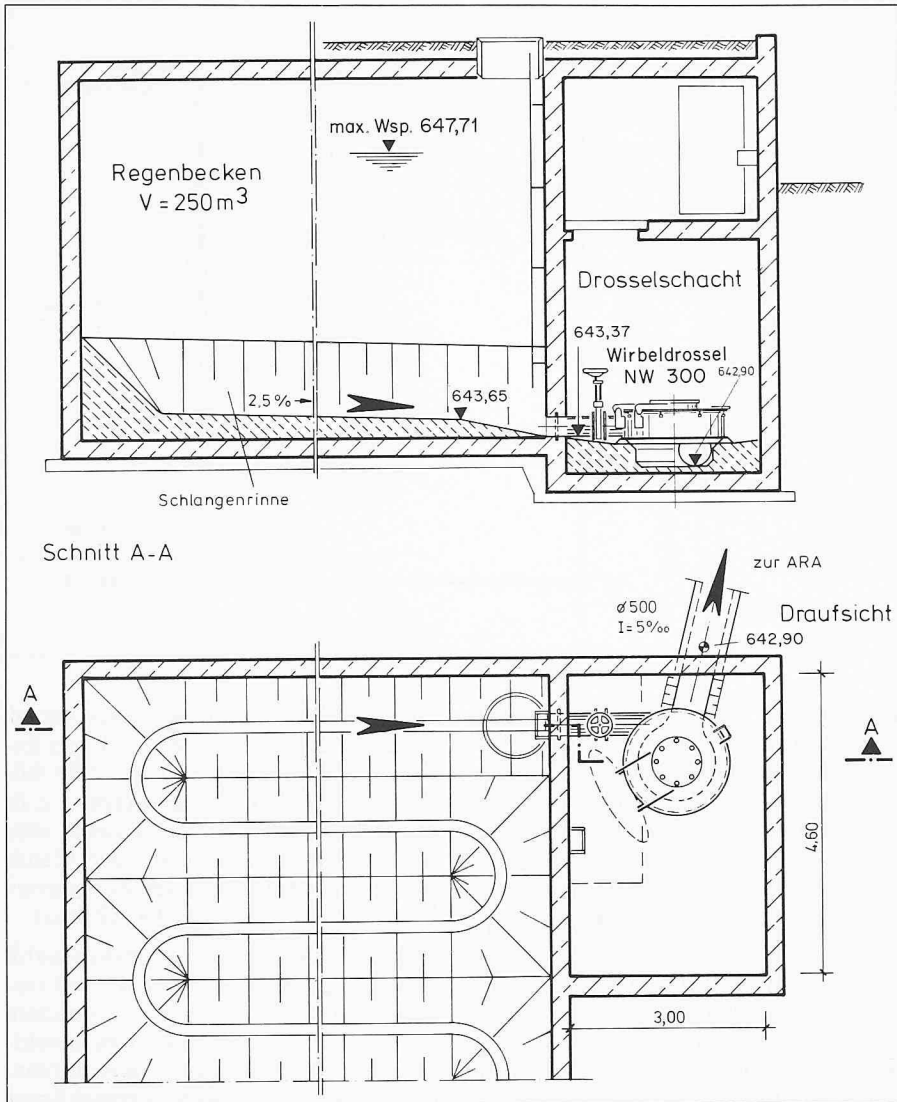


Bild 8. Drosselschacht mit Wirbeldrossel am Regenbecken «Schoren» der Stadt St. Gallen

Bild 9. Wirbeldrossel Typ A, NW 300 mm, am Regenbecken «Schoren» der Stadt St. Gallen. Durch das Fenster ist der Wirbelkern zu sehen



Ausführungsbeispiel einer Wirbeldrosselanlage

Am Regenbecken «Schoren» der Stadt St. Gallen wurde im Frühjahr 1979 eine Wirbeldrossel installiert. Der Stauraum ist als Schlangenninnenbecken mit einem Volumen von 250 m³ ausgebildet.

An der hinteren Stirnseite des Beckens ist in einem Schachtbauwerk die Wirbeldrossel untergebracht (Bild 8). Die Wirbeldrossel hat ein tangenciales Zulaufrohr der Nennweite 300 mm. Die Wirbelkammer hat einen Durchmesser von 1500 mm. Um nicht bei jeder Kontrolle den schweren Deckel öffnen zu müssen, hat das Gerät ein Glasfenster (Bild 9). Durch das geöffnete Fenster hindurch können auch die Ausgangsblenden gewechselt werden.

Die Höhendifferenz zwischen Unterkante Drosselzulauf und Oberkante Beckenüberlauf beträgt 3,90 m. Anfangs war die Wirbeldrossel auf einen Abfluss von 145 l/s bei Anspringen der Schwelle eingestellt. Nach Inbetriebnahme des Beckens zeigte sich aber, dass der Trockenwetterabfluss kleiner als erwartet ausfiel. Im Sommer 1980 wurde eine kleinere Blende für einen Maximalfluss von 90 l/s eingebaut.

Literaturverzeichnis

- [1] Brombach, H.: «Regenüberlaufbecken im Spiegel der Statistik». Korrespondenz Abwasser, Heft 10, 1979, Seite 601 bis 605
- [2] NN.: «Regenüberlaufbecken, Betriebsverhalten und Wartungsaufwand». Heft 6 des Ministeriums für Ernährung, Landwirtschaft und Umwelt, Baden-Württemberg, Stuttgart, 1980
- [3] Sauerstoffeintrag ins Abwasser durch eine Wirbeldrossel. Gutachten des Instituts für Wasserbau der Universität Stuttgart, Prof. Giesecke, Oktober 1979
- [4] NN.: Sonderbauwerke der Kanalisations-technik. Schweizer Ingenieur- und Architekten-Verein, Dokumentation 40, Zürich, 1981, Seite 70 bis 72
- [5] Quadt, K. S. und Brombach, H.: «Betriebs-erfahrungen mit Wirbeldrosseln an Regenüberlaufbecken. Korrespondenz Abwasser, Heft 1, 1978, Seite 5 bis 9

Adresse des Verfassers: Dr.-Ing. H. Brombach, Umwelt- und Fluid-Technik, Dr. H. Brombach GmbH, Oberer Graben 64, D-6990 Bad Mergentheim.