

# Abgasreinigung mittels fixierter Zellen

Autor(en): **Hauk, G.**

Objektyp: **Article**

Zeitschrift: **Schweizer Ingenieur und Architekt**

Band (Jahr): **106 (1988)**

Heft 16

PDF erstellt am: **19.09.2024**

Persistenter Link: <https://doi.org/10.5169/seals-85692>

## **Nutzungsbedingungen**

Die ETH-Bibliothek ist Anbieterin der digitalisierten Zeitschriften. Sie besitzt keine Urheberrechte an den Inhalten der Zeitschriften. Die Rechte liegen in der Regel bei den Herausgebern. Die auf der Plattform e-periodica veröffentlichten Dokumente stehen für nicht-kommerzielle Zwecke in Lehre und Forschung sowie für die private Nutzung frei zur Verfügung. Einzelne Dateien oder Ausdrucke aus diesem Angebot können zusammen mit diesen Nutzungsbedingungen und den korrekten Herkunftsbezeichnungen weitergegeben werden. Das Veröffentlichen von Bildern in Print- und Online-Publikationen ist nur mit vorheriger Genehmigung der Rechteinhaber erlaubt. Die systematische Speicherung von Teilen des elektronischen Angebots auf anderen Servern bedarf ebenfalls des schriftlichen Einverständnisses der Rechteinhaber.

## **Haftungsausschluss**

Alle Angaben erfolgen ohne Gewähr für Vollständigkeit oder Richtigkeit. Es wird keine Haftung übernommen für Schäden durch die Verwendung von Informationen aus diesem Online-Angebot oder durch das Fehlen von Informationen. Dies gilt auch für Inhalte Dritter, die über dieses Angebot zugänglich sind.

rantiert werden. Ein Nitrosylschwefelsäuregehalt war nicht mehr feststellbar.

Ferner ist kurz über ein Konzept zu berichten, bei welchem Bertrams aufgrund der Erfahrungen mit siedender Schwefelsäure im Auftrag des Eidgenössischen Instituts für Reaktorforschung in Würenlingen die Versuchsanlage gemäss Bild 14 gebaut hat.

Bei der Entsorgung toxischer oder schwach radioaktiver Abfälle spielt die Volumenreduktion eine grosse Rolle. Durch Veraschung der brennbaren Teile dieser Abfälle kann eine Reduktion des Abfallvolumens um den Faktor 50 erzielt werden.

Die nass-chemische Veraschung der brennbaren Abfälle wird in konzentrierter Schwefelsäure in Gegenwart von Salpetersäure bei einer Temperatur von 250 °C durchgeführt. Die Anlage

nach Schema Bild 14 umfasst eine Mahleinrichtung für die Abfälle, ein Anrührgefäss für das Ansetzen des Abfallbreis in konzentrierter Schwefelsäure, einen Ringreaktor aus Quarz als Natur-Umlaufverdampfer, eine Gas-Waschstrecke, in welcher Schwefeldioxid und nitrose Gase mittels Wasserstoffperoxid zu Schwefelsäure und Salpetersäure oxidiert werden, eine Säure-rectifikation zur Rückgewinnung der Schwefelsäure sowie eine Rückstandsabtrennung. Der Salzkuchen wird in einem Quarzgefäss bei Temperaturen bis 450 °C getrocknet.

Die für das EIR von uns konstruierte und ausgeführte Versuchsanlage besteht aus 6 Arbeitseinheiten, Bild 15. Zur Verhinderung des Austritts giftiger und radioaktiver Stoffe sind die Apparaturen in dichten Boxen untergebracht. Aus Sicherheitsgründen steht

das Innere der Boxen unter leichtem Unterdruck. Der Stahlboden der Boxen ist hochgezogen, damit die vollständige Aufnahme des Säureinhalts bei Leckagen sichergestellt ist.

Der Inhalt dieser Säureanlage beträgt etwa 600 Liter. Der Auslegungs-Durchsatz beträgt 1 kg Abfall pro Stunde.

Die Anlage ist mit einer frei programmierbaren Steuerung überwacht. Unter der Leitung von Herrn Prof. Richarz sind auch Versuche über den Abbau chemotoxischer Substanzen, u. a. auch von PCB, durchgeführt worden.

Das Verfahren erwies sich als erfolgversprechend für die Veraschung von Ionenaustauscherharzen.

Adresse des Verfassers: H. L. Kühnlein, c/o Bertrams AG, Postfach, 4132 Muttenz.

## Abgasreinigung mittels fixierter Zellen

**Die unter idealisierten Bedingungen durchgeführten Untersuchungen zur biologischen Abgasreinigung zeigten, dass granuliertes Aktivkohlen günstige Eigenschaften als biologisches Trägermaterial aufweisen. Neben einer schnellen und stabilen Zellfixierung konnten Modellgasströme mit einer Reihe technisch relevanter Schadstoffe bei hohen Raumgeschwindigkeiten gereinigt werden.**

**Bei dem hier untersuchten Reaktionssystem kann als geschwindigkeitsbestimmender Schritt der Stofftransport in der Flüssigphase angesehen werden. Bei sehr langsam abbaubaren Substanzen, wie halogenierten Kohlenwasserstoffen oder Aromaten, könnte der Prozess mehr in den kinetisch kontrollierten Bereich verschoben werden.**

**Weiter ist bei instationären Betriebsbedingungen (Konzentrationsspitzen, diskontinuierliche Volumenströme) eine Schadstoffadsorption bzw. -desorption an der A-Kohle zu erwarten, woraus eine erhöhte Betriebsstabilität bei biologischen Abgasreinigungsverfahren resultiert.**

Die Umwandlung von Luftverunreinigungen durch mikrobielle Abbauvorgänge – wie dies seit mehr als 100 Jah-

von den anhaftenden Mikroorganismen gereinigt (Bild 2):

– Im *Biowäscher* werden die Schadstoffe in Absorptionskolonnen mit Bakterien suspensionen ausgewaschen und in getrennten Belebungsbecken von den Mikroorganismen umgesetzt.

Ogleich die Vorteile von biologischen Abluftreinigungsverfahren, wie niedrige Betriebstemperaturen und damit verbundene geringe Investitionskosten, offensichtlich sind, werden sie von der Praxis zurückhaltend aufgenommen. Dies ist hauptsächlich auf die niedrige raumspezifische Leistung und geringe Anpassungsfähigkeiten der Anlagen zurückzuführen. Die Problematik liegt im weitesten Sinne darin begründet, dass die reaktions- und verfahrenstechnischen Abläufe in den Anlagen weitgehend unbekannt und undefiniert

sind und deshalb meist nicht eingehalten werden. Die Zielsetzung der Untersuchungen war es, diese in den Grundlagen zu erarbeiten.

Der ganz grob betrachtet in zwei Schritten

- der Sorption und dem
- biologischen Abbau

der Schadstoffe ablaufende Prozess wurde in einem verfahrenstechnisch bekannten Apparat, einem Rieselbettreaktor, unter idealisierten Bedingungen untersucht. Zum Einsatz kamen dabei granuliertes A-Kohlen, auf denen Bakterienmonokulturen fixiert wurden. Dadurch sollte auch gegenüber konventionellen Verfahren eine Prozessverbesserung erreicht werden.

Als Modellschadstoffe kamen biologisch relativ leicht abbaubare Lösungsmittel zum Einsatz.

Schwerpunktmässig möchte ich nun auf folgende Punkte eingehen:

1. Einige Grundlagen zur Immobilisierung von Mikroorganismen
2. Kombinierte Bakterien-/Aktivkohle-Systeme in der weitergehenden Abwasserreinigung
3. Versuchsanordnung und -durchführung
4. Charakterisierung der verwendeten A-Kohlen
5. Aufbau der biologisch aktiven A-Kohleschüttung – Modellierung der Zelladsorption
6. Leistungsfähigkeit des Rieselbettreaktors
7. Stofftransport mit biologischer Reaktion
8. Substrat-Bakterien-Bilanz
9. Vergleich Biowäscher-Rieselbettreaktor

VON G. HAUKE,  
BASEL

ren gezielt bei der Reinigung von Abwässern geschieht – ist bislang nur in speziellen technischen Bereichen, wo beispielsweise Geruchsemissionen auftreten, realisiert. Die dabei am häufigsten eingesetzten Verfahren sollen vorab anhand von zwei Ausführungsbeispielen veranschaulicht werden (Bild 1):

– beim sogenannten *Biofilter* werden biologisch aktive Materialien wie Torf oder Kompost auf Roste ausgeschüttet. Das Rohgas strömt von unten durch die Schüttung und wird

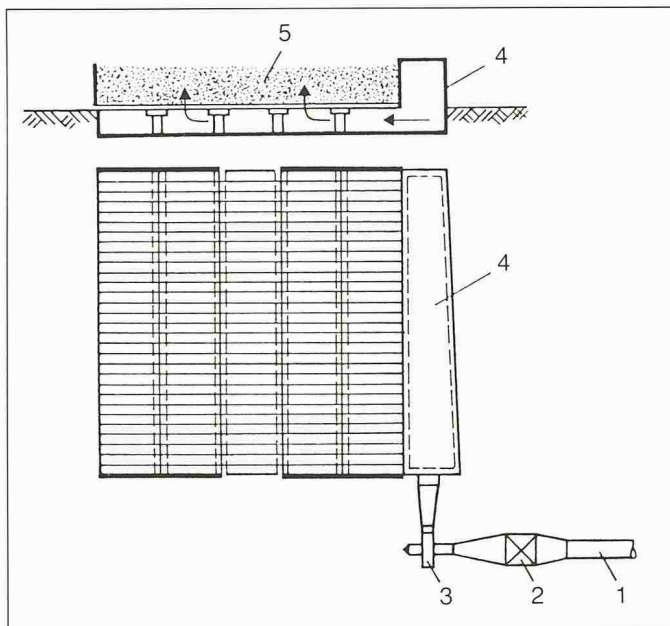


Bild 1. Filteranlage mit Fasertorf-Fichtenreisig

- |                                       |                    |
|---------------------------------------|--------------------|
| 1 Rohluftleitung                      | 4 Luftverteilkanal |
| 2 Abscheider für Staub (Sprühwäscher) | 5 Filterschüttung  |
| 3 Ventilator                          |                    |

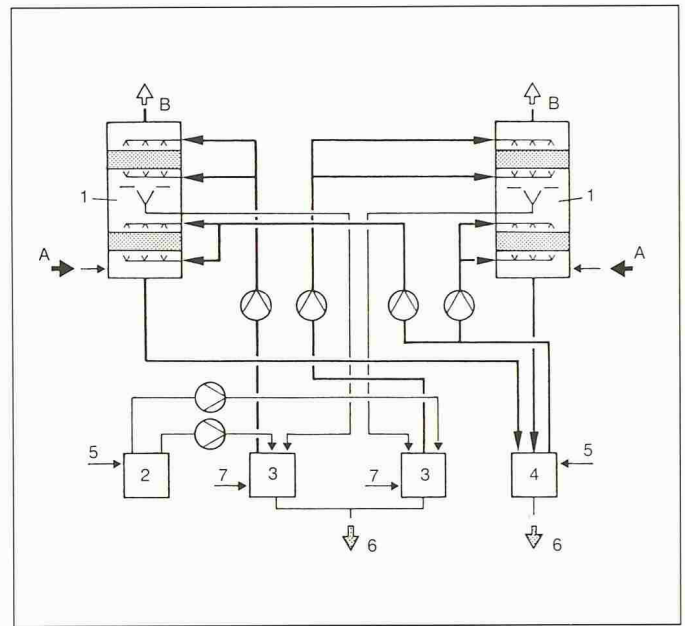


Bild 2. Abgasreinigung in einer Giesserei

- |                       |                                 |
|-----------------------|---------------------------------|
| A Rohgas              | 4 Wasserbehälter für Vorwäscher |
| B Reingas             | 5 Frischwasser                  |
| 1 Gaswäscher          | 6 Schlamm                       |
| 2 Nährlösungsbehälter | 7 Belüftung                     |
| 3 Belebungsbecken     |                                 |

**Immobilisierung von Mikroorganismen**

Für die Immobilisierung von Mikroorganismen und Enzymen sind verschiedene Methoden bekannt. Als einfachste – und in diesen Versuchen eingesetzte – sei die adsorptive Immobilisierung genannt. Daneben werden beispielsweise für spezielle Produktionsprozesse in Mikrokapseln eingebettete oder an diversen Trägern kovalent gebundene Zellen oder Enzyme eingesetzt. Die adsorptive Bindung von biologischem Material an die Oberflächen von Trägern ist nicht an das Vorhandensein spezieller funktioneller Gruppen geknüpft. Das Trägermaterial ist im allgemeinen gegenüber der adsorbierten Zellmasse inert und stellt ein physiologisch günstiges Mikromilieu dar.

In der Literatur [3, 4, 11] werden die Vorteile von fixierten gegenüber freien Zellen mit einer hohen raumspezifischen Zelldichte, einer hohen Biomassezurückhaltung im Reaktor, einer beschleunigten biochemischen Reaktion durch grössere lokale Substrat- und gegebenenfalls Sauerstoffkonzentrationen am Trägermaterial aufgeführt. Häufig kann jedoch bei schnell ablaufenden biochemischen Reaktionen eine Transportlimitierung von Substrat und/oder Sauerstoff zum reaktiven Zentrum eine prozesslimitierende Grösse darstellen [11]. Vereinzelt tritt auch eine Reaktionshemmung durch Produktanhäufungen an den Zellen auf.

**Kombinierte Bakterien-/Aktivkohle-Systeme**

A-Kohle wird seit etwa 20 Jahren hauptsächlich bei der weitergehenden Reinigung von Abwässern eingesetzt. Meist hat man dabei teilimmobilisierte Zellmassen vorliegen. Neben der Vergrösserung der biologischen Anlagerungs- bzw. Aufwuchsfläche für Mikroorganismen wird gekörnte oder pulverisierte A-Kohle als Adsorbens für biologisch schwer abbaubare Substanzen eingesetzt.

Nach dem heutigen – vorwiegend praktischen Erkenntnisstand – gilt eine zumindest teilweise biologische Regeneration der A-Kohle auch von biologisch schwer abbaubaren Substanzen als gesichert [5, 6]. Die Desorption und der biologische Abbau der Schadstoffe wird mit der Aufkonzentrierung von Bakterien mit spezifischen Abbaufähigkeiten sowie langen Kontaktzeiten, woraus günstige Adaptionsbedingungen gegeben sind, begründet [7]. Über den Mechanismus liegen allerdings noch keine gesicherten Erkenntnisse vor.

Weiter wird von Abbauerfolgen mit an A-Kohle fixierten Bakterienmonokulturen bei hohen Phenolkonzentrationen, welche bei freien Zellen toxisch wirken, berichtet [8].

Darüber hinaus soll bei Bakterien-/A-Kohle-Systemen eine erhöhte pH-Wert- und Temperaturstabilität sowie Adaptionsfähigkeit gegeben sein [9, 12].

Über Anlagerungs- und Wachstumsverhältnisse bzw. Filmbildungen an Bakterien-/A-Kohle-Systemen liegen bislang wenig gezielte Untersuchungen vor [5, 6]. Aufgrund der morphologischen Struktur der A-Kohle ist eine bakteriologische Besiedlung nur im anteilmässig geringen oberen Makroporensystem möglich [6]. Es wird über Anlagerungserfolge in Porensystemen mit 4–5fachen Zelldurchmessern berichtet [4]. Dennoch wird ein erhöhter Schadstoffabbau bei einer grösseren inneren Porenoberfläche beobachtet [7].

Bei der Abgasreinigung sind praktische Erfahrungen mit Bakterien-/A-Kohle-Systemen noch nicht beschrieben. Entsprechend den Erfahrungen aus der Abwasserreinigungstechnik könnte sich eine Reihe positiver Einsatzaspekte ergeben.

**Versuchsanordnung und -durchführung**

Die Versuche wurden an einer Laborapparatur durchgeführt (Bild 3). Sie besteht im wesentlichen aus dem Rieseltreibeaktor F1, der im Gegenstrom betrieben wurde. Die Flüssigkeit (Mineralsalzlösung), deren pH-Wert bei allen Versuchen auf 7 konstant gehalten wurde, ist über das Auffanggefäss B1 im Kreis gepumpt worden. Es ist zu bemerken, dass in dem synthetischen Medium ausser den gelösten Schadstoffen keine weiteren Kohlenstoffquellen ent-

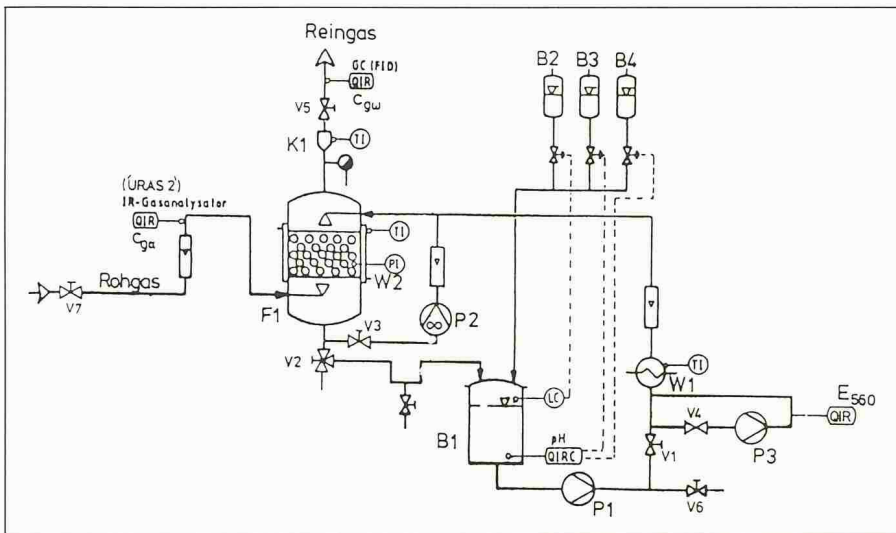


Bild 3. Versuchsanlage zur Ermittlung von Schadstoffeliminationsraten

halten waren. Die Temperatur lag jeweils bei 24 °C. Die Versuchsdurchführung erfolgte unter quasi-stationären Bedingungen – d. h. bei der kontinuierlichen Messdatenerfassung war das aus Absorption, Adsorption und biologischer Reaktion gekoppelte System im stationären Zustand. Das instationäre Verhalten des Bakterien-/A-Kohle-Systems (Adsorption-Desorption) wurde dabei nicht quantitativ untersucht. Die Bakterienadsorption erfolgte durch eine kontinuierliche Durchströmung

der Schüttung mit einer Bakteriensuspension. Dabei wurde der Abgasstrom bereits von unten in den Reaktor geführt. Die A-Kohle war zuvor bis zur Sättigung mit der Schadstoffkonzentration in der Gasphase beladen. Neben den Volumenströmen in der Gas- und Flüssigphase wurden die Konzentrationen im Gasstrom vor und nach dem Rieselbettreaktor gemessen. Die adsorbierte Zellmasse konnte indirekt durch die kontinuierliche Aufzeichnung der optischen Dichte in der

Bakteriensuspension über ein zuvor aufgestelltes Kalibrierdiagramm ermittelt werden.

**Charakterisierung der A-Kohlen**

Für die Untersuchung hat sich ein auf Steinkohlebasis hergestellter, gebrochener abriebfester A-Kohletyp mit den in Tabelle 1 (I) beschriebenen Eigenschaften als geeignet erwiesen. Ferner kamen zum Vergleich eine Formkohle mit einer weniger rauen Oberfläche sowie eine Bruchkohle mit geringerer innerer Oberfläche zum Einsatz. Davon wurde jeweils die Kornklassenbreite von 2–2,5 mm ausgesiebt.

Der Zwischenkornvolumenanteil  $\epsilon_H$ , der statisch gebundene Feuchteanteil  $\epsilon_s$ , das benetzbare Porenvolumen  $\epsilon_p$ , die Oberflächenfeuchte  $\epsilon_o$  und die Rütteldichte  $\rho_r$  sind experimentell ermittelt worden.

**Aufbau der biologisch aktiven A-Kohleschüttung - Modellierung der Zelladsorption**

Die Bakterien konnten, wie bereits erwähnt, mittels einer Durchströmung der A-Kohleschüttung mit einer Bakte-

	Trägermaterial	Adsorption	Desorption
□	AK I	_____	-----
○	AK II	_____	-----
△	AK III	_____	-----
×	RR 5x5	_____	-----

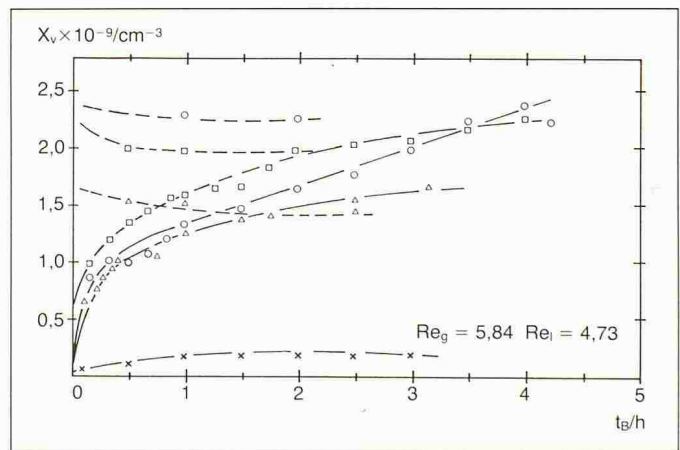


Bild 4. Adsorption und Desorption von P. fluorescens bei diversen Trägern

Tabelle 1. Eingesetzte A-Kohletypen und deren physikalische Eigenschaften

A-Kohle	Rohmat.	Kornkl. breite	Form	BET-Oberfl.	Zwischenkornvol. $\epsilon_H/-$	stat. Feuchte $\epsilon_s/-$	Porenfeuchte $\epsilon_p/-$	Oberfl.-feuchte $\epsilon_o/-$	Rütteldichte $\rho_r/gcm^{-3}$	spez. äussere Oberfl. $a_s/cm^{-1}$
I Al-carbon (Lurgi)	Steinkohle	2-2,5 mm*	Bruchkohle	1250 m <sup>2</sup> /g	0,43	0,5	0,31	0,19	0,39	15,3
II Hydriffin AS22 (Lurgi)	Steinkohle	2-2,5 mm**	Formkohle	1400 m <sup>2</sup> /g	0,40	0,4	0,20	0,20	0,38	13,4
III Filtrilur VA (Lurgi)	Steinkohle	2-2,5 mm*	Bruchkohle	100 m <sup>2</sup> /g	0,39	0,35	0,17	0,18	0,58	16,3

\* mittlerer Durchmesser  $d_p = 2,25$  mm

\*\* mittlerer Durchmesser einer äquivalenten Kugeloberfläche  $d_p = 2,75$  mm

riensuspension fixiert werden. In Bild 4 ist die räumliche Bakteriendichte  $X_v$ , die auch zur Quantifizierung der Zellmasse dient, über der Berieselungszeit  $t_B$  für die Bakterienkulturen *P. fluorescens* bei verschiedenen Trägermaterialien aufgetragen. Es stellt sich nach etwa 4 h eine Sättigungsbeladung ein. Bemerkenswert erscheint, dass die fixierten Zellen auch bei einer längeren Berieselungszeit mit einer nahezu zellfreien Mineralsalzlösung nicht mehr desorbiert werden können. Es erfolgte eine irreversible Adsorption.

Der geringfügig schwächere Anlageerfolg beim Voraktivat könnte auf die niedrigere Aktivität der Kohle zurückgeführt werden. Ferner hat die Oberflächenstruktur bei der Formkohle einen Einfluss. Bei Raschig-Ringen (RR) aus Glas beobachtet man eine sehr geringe Anlagerung, welche offenbar an den rauhen Stirnflächen erfolgt. Ferner ist für die jeweiligen Kohlen eine maximale Zelldichte  $X_v^{max}$  ermittelt worden.

Die zeitlich veränderliche Zelldichte in der Suspension kann durch ein kinetisches Gesetz 2. Ordnung beschrieben werden (Tabelle 2).

$X_s$  stellt die aktuelle Bakteriendichte in der Suspension und  $Z$  die veränderliche dar.

Mit  $Y$  wird die freie Anlagerungskapazität der A-Kohle eingeführt.  $X_v^{max}$  ist die räumliche max. Belegung und  $a_b$  das Einsatzverhältnis von Suspensions- zu A-Kohlevolumen.

Durch Integration und Einsetzen der Grenzen kann die adsorptionskinetische Konstante  $k_a$  aus der Beziehung (5) in Tabelle 2 ermittelt werden.

Die Zellmasse an der A-Kohleoberfläche konnte auch durch rasterelektronenmikroskopische Aufnahmen sichtbar gemacht werden (Bild 5). Nach dem Abschluss des Adsorptionsvorgangs sind nur vereinzelt Zellanhäufungen ersichtlich. Bei A-Kohle, welche etwa 2 Wochen im Einsatz war, hat sich hingegen ein ausgeprägter Bakterienfilm entwickelt.

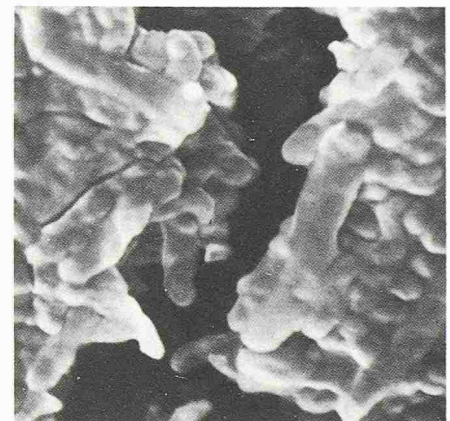
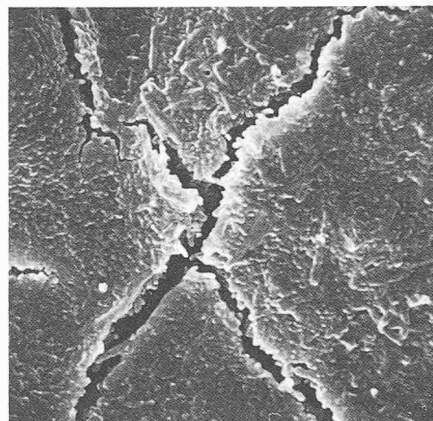
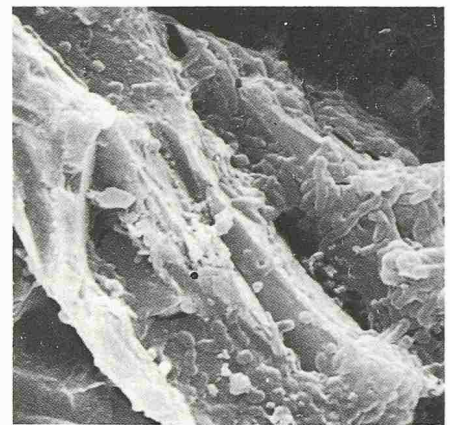
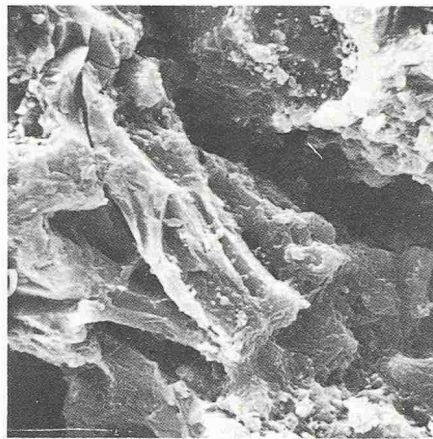


Bild 5. Rasterelektronenmikroskopische Aufnahmen der Zellmasse an der A-Kohlenoberfläche (*Rhodococcus sp.*) nach Adsorption (oben) und nach etwa 2 Wochen Einsatz (unten)

### Modellreaktionssysteme

In dem Rieselbettreaktor ist die biologische Abbaubarkeit von einer Reihe technisch bedeutsamer Schadstoffe mit verschiedenen auf A-Kohle fixierten Bakterienmonokulturen untersucht worden. Die Reaktionssysteme sind im einzelnen in Tabelle 3 dargestellt.

Das Reaktionssystem *P. fluorescens*/Propionaldehyd, von welchem bereits ausführliche Untersuchungen in einem Laborbiowäscher vorliegen [2], wurde bei reaktionstechnischen Versuchen als Vergleichssystem herangezogen.

Bild 6. Reaktorleistung bei diversen Modellreaktionssystemen

- *Rhodococcus sp.*/Methylethylketon
- × *Rhodococcus sp.*/Propionaldehyd
- *P. fluorescens*/Propionaldehyd
- ◇ *P. fluorescens*/Ethylacetat

$V_k = 102,5 \text{ cm}^3$ , AK I  
 $X_{v0} = 2,5 \cdot 10^9 \text{ cm}^{-3}$ ;  $k^* = \dot{V}_g V_k$

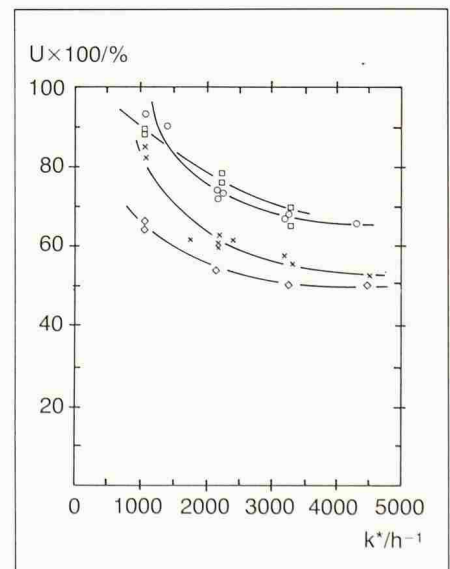


Tabelle 2. Adsorptionsgesetz für Bakterien

(1)	$\frac{dX_s}{dt} = -k_a X_s Y$
(2)	$X_s = X_{s0} - a_b Z$ Zelldichte (Suspension)
(3)	$Y = X_v^{max} - a_b Z$ Adsorptionskapazität (A-Kohle)
(4)	$a_b = V_s / V_k$ Einsatzverhältnis
(1) integriert mit (2)...(4)	
(5)	$\frac{1}{X_v^{max} - X_{s0} a_b} \ln \frac{X_{s0} (X_v^{max} - a_b Z)}{X_v^{max} (X_{s0} - Z)} = k_a t_B$

Bild 7. Einfluss des Schadstoffmassenstroms auf den Abscheidegrad

	$k^*/h^{-1}$
×	1141
○	2243
◇	3341

Rhodococcus sp./Methylethylketon  
 $V_k = 102,5 \text{ cm}^3$   $X_{S0} = 0,8 \cdot 10^9 \text{ cm}^{-3}$

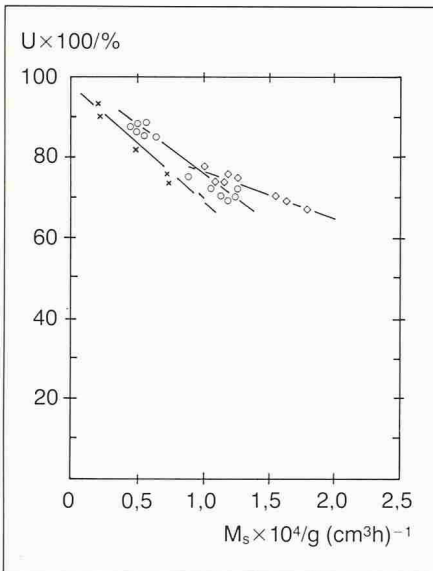


Bild 8. Stofftransport mit biochemischer Reaktion

$$\dot{N}_g = k_g a_p (p_g - p_g^*)$$

$$\dot{N}_l = k_l a_s f_b (c_l^* - c_l)$$

$$R_v = \dot{N}_l = \dot{N}_g \text{ (stat.)}$$

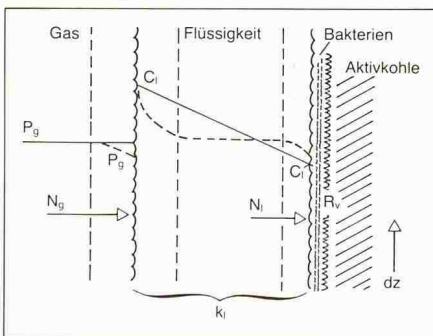


Tabelle 3. Untersuchte Reaktionssysteme

Schadstoff	Propionaldehyd	Ethylacetat	Butanol	Aceton	Methyl-ethylketon	Iso-propa-nol	Styrol	Metha-nol
Bakterien								
P. fluorescens (DSM 50 090)	×	×	×			×	○	×
Rhodococcus sp. (DSM 43001)	×	×	×	×	×	×	○	
Coryneb. rubrum	×	×	×	×				
Micrococcus lut. (DSM 348)	×	×	×	○				
Arthrobacter		×	×					

× Schadstoff abbaubar  
 ○ Schadstoff nicht abbaubar

Der Abscheidegrad  $u$  von einigen Modellgasströmen in dem Rieselbettreaktor ist in Bild 6 in Abhängigkeit von der Raumgeschwindigkeit  $k^*$  dargestellt. Man erkennt, dass sowohl die zugesetzten Schadstoffe als auch die auf der A-Kohle fixierten Bakterienmonokulturen einen Einfluss auf den Umsatz haben. Mit einigen Reaktionssystemen können bei Raumgeschwindigkeiten von  $1500 \text{ h}^{-1}$  noch Umsätze bis 90% erreicht werden.

In Bild 7 wird gezeigt, dass der Umsatz  $u$  mit der pro Stunde und  $\text{cm}^3$  Reaktorvolumen zugesetzten Schadstoffmenge  $\dot{M}_s$  abnimmt. Allerdings können bei grösseren Raumgeschwindigkeiten  $k^*$  höhere Schadstoffmengen umgesetzt werden. Dies wird auf einen erhöhten Stoffübergang zurückgeführt, worauf im folgenden noch eingegangen wird.

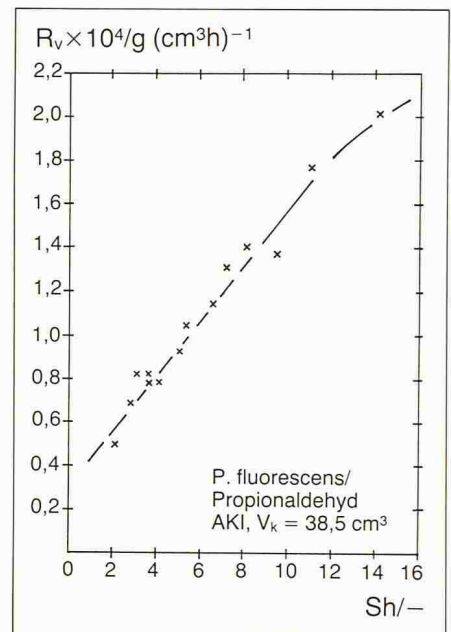
### Stofftransport mit biologischer Reaktion

Die Schadstoffe werden aus der Gasphase in die Flüssigphase absorbiert und gelangen von dort - im wesentlichen durch Diffusion - an die A-Kohleoberfläche, wo die Mikroorganismen fixiert sind. Im folgenden Bild 8 sind die Konzentrationsverläufe und Volumenströme vereinfacht an einem Volumenelement dargestellt. Für den stationären Fall sind die Diffusionsströme durch die Gas- bzw. Flüssigphase gleich der biologischen Reaktionsrate  $R_v$ .

In dem Rieselbettreaktor sind also ähnliche physikalische Gesetzmässigkeiten wie in katalytischen 3-Phasen-Reaktoren vorzufinden. Die wesentlichen Einflussgrössen sind hier sowohl beim externen Stofftransport in der Flüssigphase als auch bei der Bakterien-dichte auf der A-Kohle (Aktivität des Biokatalysators) zu erwarten. Beide Grössen wurden getrennt untersucht.

Bild 9. Einfluss des Stofftransports auf die biologische Reaktion P. fluorescens/Propionaldehyd

AK I,  $V_k = 38,5 \text{ cm}^3$



Der Stoffübergang ist zuvor in dem entsprechenden Rieselbett durch absorptionskinetische Untersuchungen bestimmt worden. In Tabelle 4 ist die ermittelte Modellgleichung für die Sh-Zahl als Funktion der Re-Zahlen der fluiden Phasen sowie der Sc-Zahl dargestellt.

Die benetzte Phasengrenzfläche  $f_b$  wurde nach einer bei Brauer [10] beschriebenen Korrelation für Kugeln berechnet.

Weiter ist für den dynamischen Flüssigkeits-Hold-up in Abhängigkeit von den Re-Zahlen eine Modellgleichung aufgestellt worden.

In Bild 9 ist die auf das Reaktorvolumen bezogene Eliminationsrate  $R_v$  über der Sh-Zahl aufgetragen. Man erkennt, dass die Reaktorleistung eindeutig vom flüssigkeitsseitigen Stofftransport be-

Tabelle 4. Modellgleichungen

<p>Stoffübergang</p> $Sh = \frac{k_l d}{D_l} = 0,054 Re_l^{0,597} Re_g^{0,852} Sc^{1/3}$ <p>dyn. Flüssigkeits-Hold-up</p> $\epsilon_d = 0,0128 Re_l^{1,23} Re_g^{0,136}$ <p><math>3 &lt; Re_l &lt; 10</math>  <math>3 &lt; Re_g &lt; 14</math></p> <p>benetzte Phasengrenze</p> $f_b = 1 - \exp \left[ -0,225 \left( \frac{w_l}{a_s v_l} \right)^{0,43} \right]$
--

Bild 10. Aktivitätseinfluss der Biokatalysatoren

	AK	Re <sub>l</sub>	Re <sub>g</sub>
×	I	4,73	5,84
○	II	5,78	7,13
=	III	4,73	5,84

P. fluorescens/Propionaldehyd

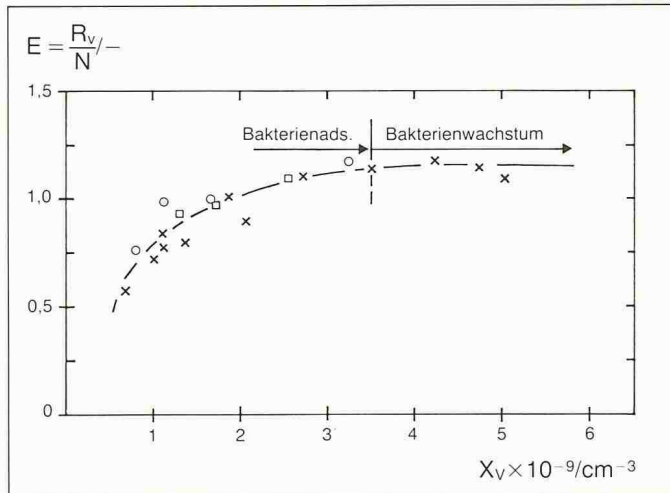
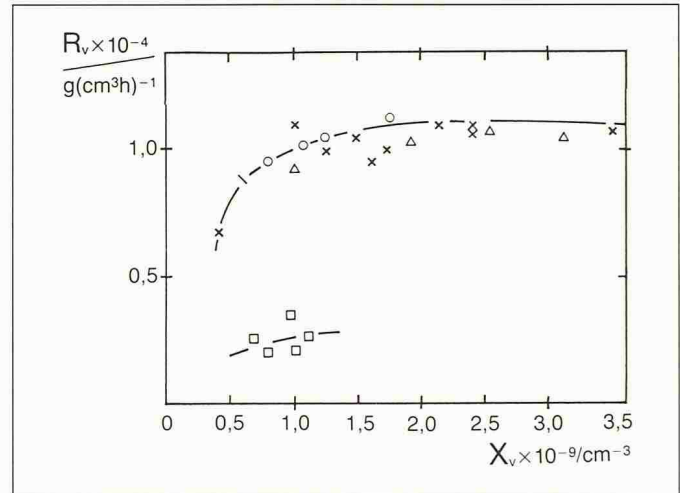


Bild 11. Vergleich: Biowäscher - Rieselbettreaktor

	Biowäscher	Rieselbettreaktor
Einbau	□ RR 9×9	× AK I / △ AK II / ○ AK III
△p/Pa	15-20	40-50
Ḃ <sub>l</sub> /l/h	15	10,7

P. fluorescens/Propionaldehyd



stimmt wird. Weiter wird  $R_v$  - entsprechend der Modellgleichung - durch den dynamischen Flüssigkeits-Hold-up beeinflusst.

Im nächsten Bild 10 ist der Nutzungsgrad  $E$  des Biokatalysatorkontaktes in Abhängigkeit von der Aktivität - d. h. Zelldichte - aufgetragen. Er gibt das Verhältnis der biologischen Reaktionsrate zur Absorptionsrate bei einem vollständig regenerierten Absorbens an. Man erkennt, dass ab einer Zelldichte von  $1,8 \times 10^9 \text{ cm}^{-3}$  keine Steigerung von  $E$  mehr erreicht werden kann.

Das bedeutet, dass die Schadstoffkonzentrationen an der Reaktionszone gegen Null gehen. Der Prozess ist dann eindeutig transportkontrolliert. Werte von  $E > 1$  sind mit einer biologischen Reaktion ausserhalb der dynamisch besetzten Trägeroberfläche zu erklären.

**Bakterienbilanz**

Da in dem eingesetzten Medium ausser den gelösten Schadstoffen keine andere C-Quelle enthalten war, konnte das

Bakterienwachstum nach deren Adsorption durch eine Schadstoffbilanzierung ermittelt werden.

Zuvor wurde der Ertragskoeffizient (Tabelle 5)  $Y$  bei freien Zellen durch die Messung der optischen Dichte (Zelldichte  $X_s^M$ ) der Suspension anhand des

Tabelle 5. Wachstum von fixierten Mikroorganismen (Biofilm)

Ertragskoeffizient freier Zellen	$Y = \frac{X_S^M \cdot V_S - X_{SO}^M \cdot V_{SO}}{R_V \cdot V_S \cdot t} = \frac{M_Z}{M_S}$
Ertragskoeffizient immobilisierter Zellen	$Y_a = \frac{(X_V^M - X_{V0}^M) V_K}{M_S}$

Bild 12. Temperaturabhängigkeit von fixierten und freien Zellen

	Bakterien	E <sub>a</sub> /kJ · mol <sup>-1</sup>	T'/K
×	fixiert	11,9	287,5-297
○	susp.	54,4	288-306

P. fluorescens/Propionaldehyd

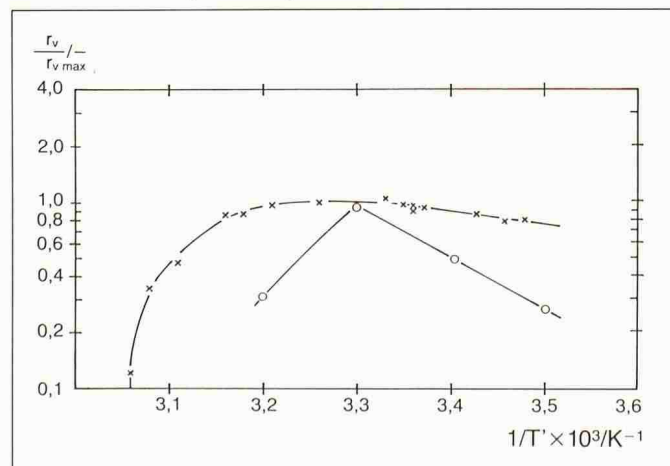


Bild 13. pH-Wert-Stabilität

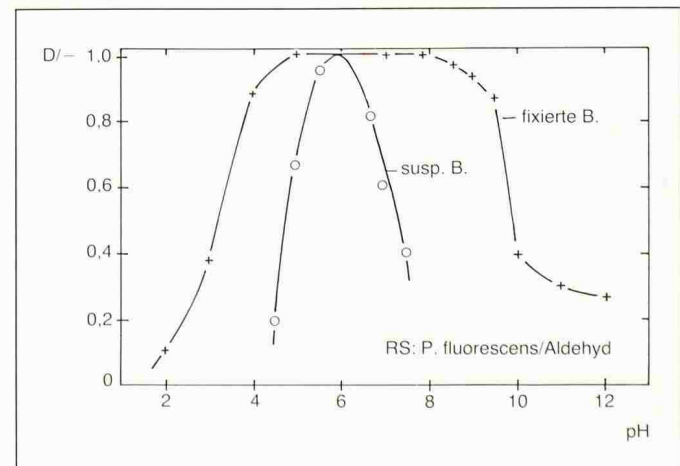


Tabelle 6. Wachstum von freien und fixierten Zellen (*P. fluorescens*/Propionaldehyd),  $V_k = 38,5 \text{ cm}^3$ 

System	t/h	$X_{SO}^M \cdot 10^3 / \text{g cm}^{-3}$	$X_S^M \cdot 10^3 / \text{g cm}^{-3}$	$V_s / \text{cm}^3$	$X_{VO}^M \cdot 10^3 / \text{g cm}^{-3}$	$X_V^M \cdot 10^3 / \text{g cm}^{-3}$	$M_s / \text{g}$	$Y_a / -$	$Y / -$
freie Zellen	0	0,111	-	266,8	-	-	-	-	-
	5,33	0,111	0,225	250,0	-	-	0,0362	-	0,73
fixierte Zellen AK I	0	0,100	-	313,5	1,22	-	-	-	-
	7,00	0,100	0,166	288,6	1,22	1,47	0,0356	0,27	0,73

 $X_S^M$ : Bakteriendichte in der Suspension $X_V^M$ : Bakteriendichte auf der A-Kohle $M_s$ : Schadstoffmasse

Schadstoffabbau bestimmt. Unter der Annahme, dass dieser Wert bei teilimmobilisierten Systemen konstant bleibt, konnte daraus der Ertragskoeffizient  $Y_a$  auf den Trägern ermittelt werden.

In der folgenden Tabelle 6 sind die Werte eingetragen. Unter den gegebenen Bedingungen wird bis zu 70% der zugesetzten Schadstoffmasse in Biotrockenmasse umgesetzt. Davon wird etwa  $\frac{1}{3}$  auf dem Träger zurückgehalten, der Rest geht in die umgepumpte Lösung über und fällt im Puffergefäß als Schlamm an.

### Vergleich von fixierten und freien Zellen

Die technischen Anforderungen an Abgasreinigungsanlagen sind sowohl an eine hohe spezifische Reaktorleistung als auch an niedrige Druckverluste im Abgasstrom gerichtet. Der Rieselbettreaktor wurde dahingehend mit dem Biowäscher unter idealisierten Bedingungen im Labormassstab anhand des Reaktionssystems *P. fluorescens*/Propionaldehyd verglichen.

Als Reaktorleistung wird die Schadstoffeliminationsrate  $R_v$  gewählt. Für den Rieselbettreaktor setzt sich das Reaktionsvolumen aus dem Schüttvolumen  $V_k$  und für den Biowäscher aus dem Absorbervolumen  $V'_k$  und dem Regeneratortvolumen  $V_r$  zusammen.

In Bild 11 ist  $R_v$  in Abhängigkeit von der Zelldichte  $X_v$  für die beiden Verfahren dargestellt.

In dem Rieselbettreaktorvolumen können bei gleichen Zelldichten von etwa  $0,5 \cdot 10^9$  Bakt.  $\text{cm}^{-3}$  3-4fache Schadstoffmengen eliminiert werden. Auf-

grund der Transportlimitierung hat allerdings die Art der A-Kohle und die Zelldichte ( $> 1,8 \cdot 10^9$  Bakt.  $\text{cm}^{-3}$ ) keinen signifikanten Einfluss auf die Reaktionsrate  $R_v$ .

Im Rieselbettreaktor treten jedoch aufgrund der höheren Packungsdichte geringfügig höhere Druckverluste  $\Delta p$  auf. Der Energiebedarf für den Sauerstoffeintrag in den Regenerator sowie einen Teil des Pumpenantriebs für den niedrigeren Absorbenstrom kann hingegen eingespart werden.

Biologische Reaktionen weisen in relativ engen Bereichen eine Temperaturabhängigkeit auf. Die Arrheniusbeziehung soll hier als reine Formalkinetik betrachtet werden (Bild 12). Unterhalb einer Systemtemperatur von  $24^\circ\text{C}$  wird mit den fixierten Mikroorganismen eine Aktivierungsenergie von etwa 12 kJ/mol gemessen, mit freien Zellen bei Temperaturen unter  $33^\circ\text{C}$  hingegen 54,4 kJ/mol.

Neben einer niedrigen Aktivierungsenergie weisen also die fixierten Zellen eine grössere Temperaturstabilität auf, was beispielsweise bei unterschiedlichen Prozessgastemperaturen von der anwendungstechnischen Sicht günstiger ist. Das gleiche gilt auch für die pH-Wert-Stabilität (Bild 13).

Adresse des Verfassers: Dr. G. Hauk Engineering VT, Sandoz, Basel (die Arbeit ist am Dechema-Institut, Frankfurt, durchgeführt worden).

### Literatur

- [1] Brauer, H., Biologische Abluftreinigung, Chem. Ing. Tech. 56 (1984), Nr. 4, S. 279-286
- [2] Kirchner, K.; Krämer, P.; Rehm, H. J., Zur Oxidation von Schadstoffen mittels Bakteriensuspensionen (Monokulturen) vt. Verfahrenstechnik 17 (1983), Nr. 12, S. 675-682
- [3] Atkinson, B.; Fowler, H. W., The Significance of Microbial Film in Fermenters; Adv. in Biochemical Eng. Vol. 3, Springer-Verlag NY (1974)
- [4] Klein, J.; Wagner, F., Methods of Immobilization of Microbial Cells, in «Applied Biochemistry and Bioengineering», Academic press Vol. 4, (1983)
- [5] Rice, R. G.; Robson C. M., Biological Activated Carbon, Ann Arbor Science Publishers Ann Arbor/Mich. (1982)
- [6] Benedek, A., Simultaneous Biodegradation and Activated Carbon Adsorption in M. J. Mc Guire and I. H. Suffet (eds) Ann Arbor Sci. Pub. Woburn, Mass. (1980)
- [7] Mann, Th.; Klockner, D., Verbesserung des Belebungsverfahrens durch Aktivkohle, Dechema Fachtagung, Sessile Mikroorganismen für den Umweltschutz, 2. + 3.4. 1984, Königsstein
- [8] Ehrhardt, H. M.; Rehm, H. J., Phenol degradation by microorganism adsorbed on activated carbon. Appl. Microbiol. Biotechnol. (1985) 21, S. 32-36
- [9] Frieder, A., Biologische Aspekte der Trinkwasseraufbereitung Gas-Wasser-Abwasser, 55, Nr. 9 (1975)
- [10] Brauer, H., Stoffaustausch, Grundlagen der chemischen Technik, Verlag Sauerländer, Aarau, Frankfurt a. M. (1971)
- [11] Moser, A., Bioprozesstechnik, Springer-Verlag (1981)
- [12] Koppe P. et al., Gesundheits-Ingenieur, gi 95, 2, (1974), S. 33-60