

Verminderung von Lösungsmittelverlusten an der Quelle

Autor(en): **Hauk, G.**

Objektyp: **Article**

Zeitschrift: **Schweizer Ingenieur und Architekt**

Band (Jahr): **106 (1988)**

Heft 16

PDF erstellt am: **22.09.2024**

Persistenter Link: <https://doi.org/10.5169/seals-85688>

Nutzungsbedingungen

Die ETH-Bibliothek ist Anbieterin der digitalisierten Zeitschriften. Sie besitzt keine Urheberrechte an den Inhalten der Zeitschriften. Die Rechte liegen in der Regel bei den Herausgebern.

Die auf der Plattform e-periodica veröffentlichten Dokumente stehen für nicht-kommerzielle Zwecke in Lehre und Forschung sowie für die private Nutzung frei zur Verfügung. Einzelne Dateien oder Ausdrucke aus diesem Angebot können zusammen mit diesen Nutzungsbedingungen und den korrekten Herkunftsbezeichnungen weitergegeben werden.

Das Veröffentlichen von Bildern in Print- und Online-Publikationen ist nur mit vorheriger Genehmigung der Rechteinhaber erlaubt. Die systematische Speicherung von Teilen des elektronischen Angebots auf anderen Servern bedarf ebenfalls des schriftlichen Einverständnisses der Rechteinhaber.

Haftungsausschluss

Alle Angaben erfolgen ohne Gewähr für Vollständigkeit oder Richtigkeit. Es wird keine Haftung übernommen für Schäden durch die Verwendung von Informationen aus diesem Online-Angebot oder durch das Fehlen von Informationen. Dies gilt auch für Inhalte Dritter, die über dieses Angebot zugänglich sind.

Verminderung von Lösungsmittelverlusten an der Quelle

Lösungsmittel (LM) kommen in industriellen Produktionsabläufen neben Wasser und Luft hauptsächlich als Hilfsstoffe zum Einsatz. Sie dienen der Prozessführung und werden am Ende der Operationen vom gewünschten Produkt abgetrennt, ohne dabei eine chemische Veränderung erfahren zu haben. Neben den gewünschten Produkten fallen in einem Prozess Abgase, Abwässer und Abfall an (Bild 1). In allen über die Systemgrenzen tretenden Stoffströmen können theoretisch Lösungsmittel enthalten sein. Lösungsmittelverluste müssen eingegrenzt werden, um gesetzliche Bestimmungen einzuhalten, aber auch aus wirtschaftlichen, ökologischen und technischen Gründen. Eine beschriebene Massnahme erlaubt Verringerungen von Lösungsmittelverlusten bis zu 70 Prozent. Neben erheblichen Betriebskosteneinsparungen wird damit ein Beitrag zu umweltgerechten Produktionsanlagen geleistet.

Verteilung von Lösungsmitteln - Grundlagen und Beispiele

Die Verteilung von Lösungsmitteln in der Fest-, Flüssig- und Gasphase wird vornehmlich durch den Dampfdruck

VON G. HAUKE,
BASEL

der Substanzen im Gemisch bestimmt. Entsprechend ihrem Verwendungszweck besitzen die Lösungsmittel i. a. hohe Dampfdrücke, d. h. bei denen um Raumtemperatur liegenden Produktionsabläufen liegen die Substanzen zum grössten Teil in der flüchtigen Phase vor.

Ihr Anteil lässt sich durch folgende einfache, thermodynamische Beziehungen angeben (Tabelle 1):

Der temperaturabhängige Dampfdruck kann gemäss der integrierten Clausius-Clapeyronschen Gleichung durch die molare Verdampfungsenthalpie - unter der Zugrundelegung des idealen Gasgesetzes - berechnet oder leicht zugänglichen Tabellen entnommen werden.

Dampfdrücke von Gemischen sind anhand der Dühringschen Regel mittels der Siedetemperatur des Gemisches und der Dampfdruckkurve des reinen Stoffes in Abhängigkeit von der Systemtemperatur darstellbar.

Ferner hängt der Dampfdruck von der Molkonzentration X des LMs ab. Bei vergleichbaren Drücken von gelösten Stoffen und LM gilt das Raoult'sche Gesetz - falls der gelöste Stoff einen sehr viel grösseren Dampfdruck hat, gilt das Henry'sche Gesetz.

Nach dem Daltonschen Gesetz addieren sich die Partialdrücke zum Gesamtdruck.

Der Partialdruck von an Festkörpern anhaftenden Lösungsmitteln kann beispielsweise gemäss dem Adsorptionsgesetz nach Freundlich beschrieben werden. Hier müssen allerdings die empirischen Grössen K_1 und B bekannt sein. Anhand der einfachen Zusammenhänge lässt sich für die Praxis folgern, dass eine Zunahme der Systemtemperatur in Flüssig-/Gas-Systemen um 10 °C bei gleichen Druckverhältnissen eine Konzentrationserhöhung der Lösungsmittel in der Gasphase um 50-70% bedeutet.

Falls die Anlagen nicht geschlossen betrieben werden, kann dies in gleichem Masse eine Emissionserhöhung bedeuten.

Wie sich die relativ flüchtige Substanz Methylenchlorid (MED) in der Praxis verteilen kann, möchte ich exemplarisch einmal von einem Laborbau und zum ändern von einem Produktionsbau, bei dem vornehmlich Batch-Prozesse ablaufen, zeigen (Bild 2). Es wird zum einen deutlich, dass auch im Laborbereich mehr als die Hälfte des eingesetzten MED in Abwasser und Abluft verlorengehen. Der Abluftanteil überwiegt hier - und wird in Wirklichkeit noch höher liegen, weil innerhalb des Klärprozesses noch ein erheblicher Teil ausgestrippt wird.

In dem Produktionsgebäude sind hinsichtlich der Verteilung in Abwasser und Abluft ähnliche Verhältnisse anzutreffen.

Gründe für die Vermeidung von Lösungsmittelverlusten

Die erheblichen Lösungsmittelverluste sind neben der Verpflichtung zur Einhaltung von gesetzlichen Bestimmungen, wie die LRV oder Gewässerschutzverordnung, aus

- ökonomischen

Tabelle 1. Thermodynamische Beziehungen zur Berechnung des Lösungsmittelanteils

Dampfdruck von reinen Komponenten Clausius-Clapeyron

$$\ln P_{LM} = - \frac{\Delta h}{RT_{LM}} + K$$

Dampfdruck von Flüssigkeitsgemischen, Dühring'sche Regel

$$\ln P_L - \ln P_{LM} = \frac{\Delta h}{R} \left(\frac{T_b - T}{T \cdot T_b} \right)$$

Raoult'sches Gesetz ($T = \text{konst.}$)

$$P_L = X \cdot P_{LM}$$

Henry'sches Gesetz ($T = \text{konst.}$)

$$P_L = X H_e$$

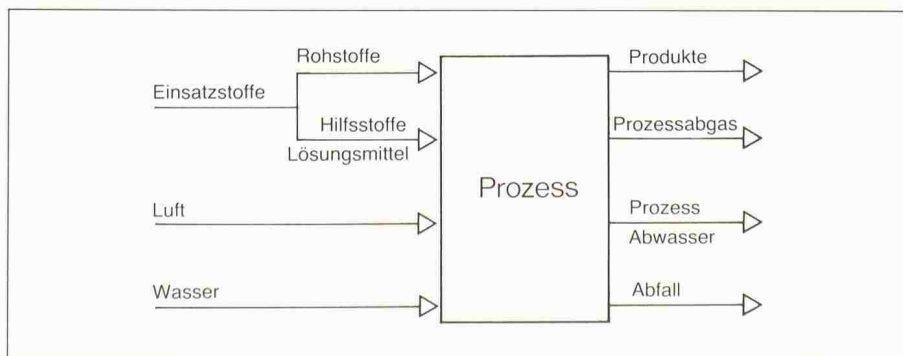
Dalton'sches Gesetz ($T = \text{konst.}$)

$$P_{ges} = P_s + P_L$$

Freundlich-Isotherme

$$P_{LA} = K_1 \cdot X_A^B$$

Bild 1. Stofffluss industrieller Produkte



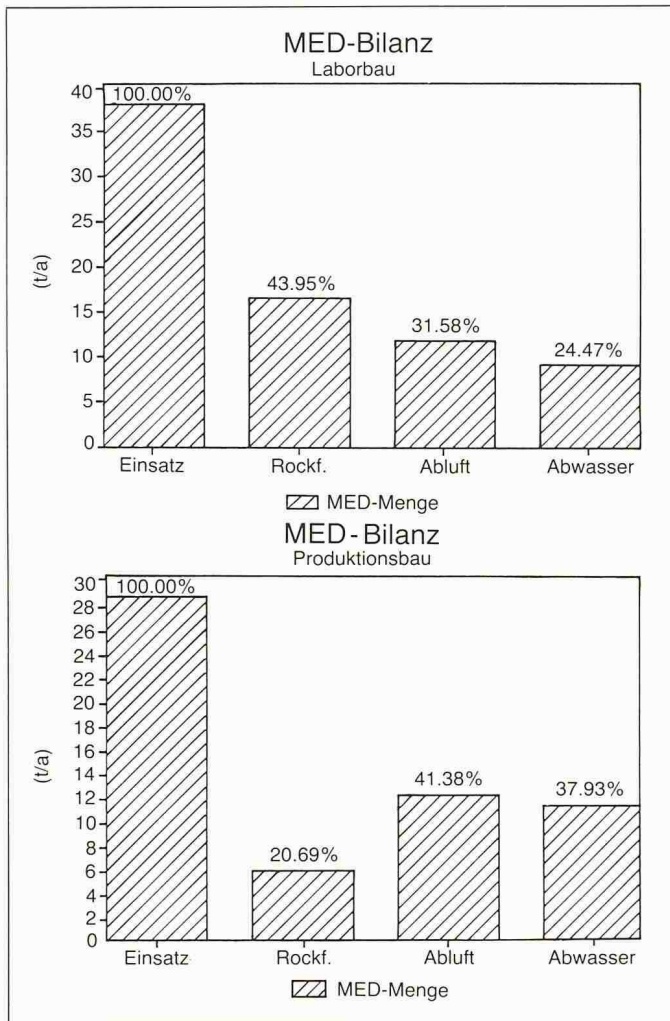


Bild 2. MED-Verteilung in einem Labor- und Produktionsbau

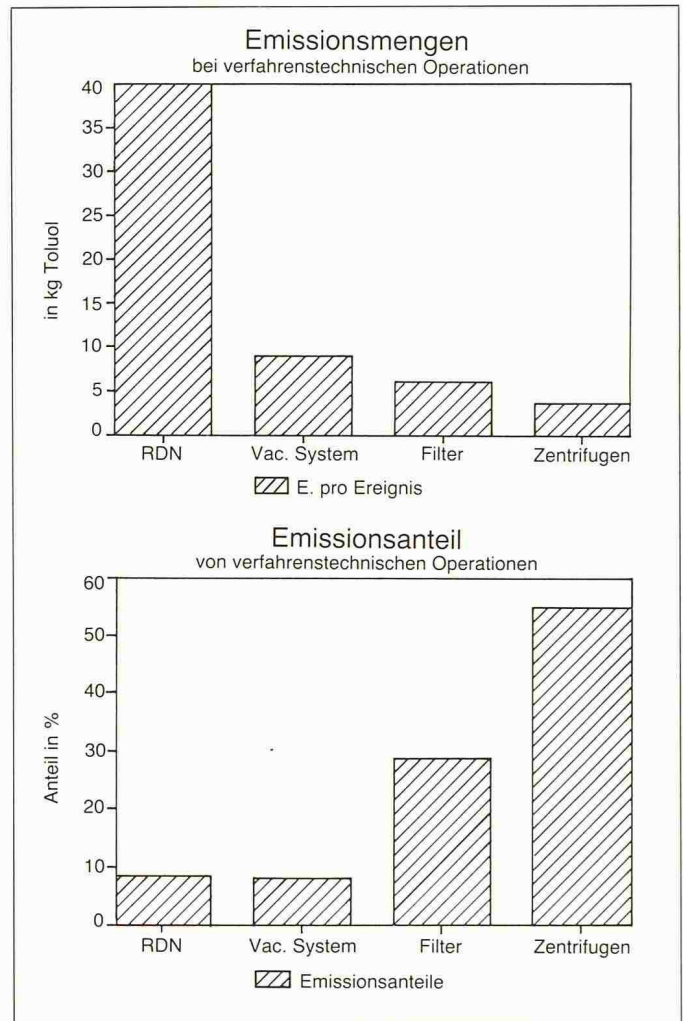


Bild 4. Emissionsmengen und Emissionsanteile bei verfahrenstechnischen Operationen

Bild 3. Eingrenzung von vermeidbaren Verlusten durch Lokalisierung der Verlustquellen

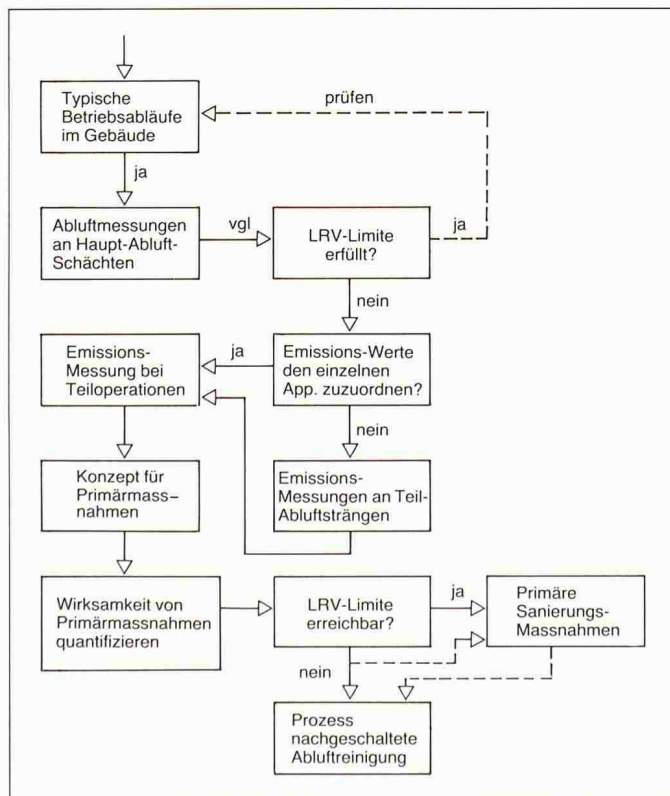
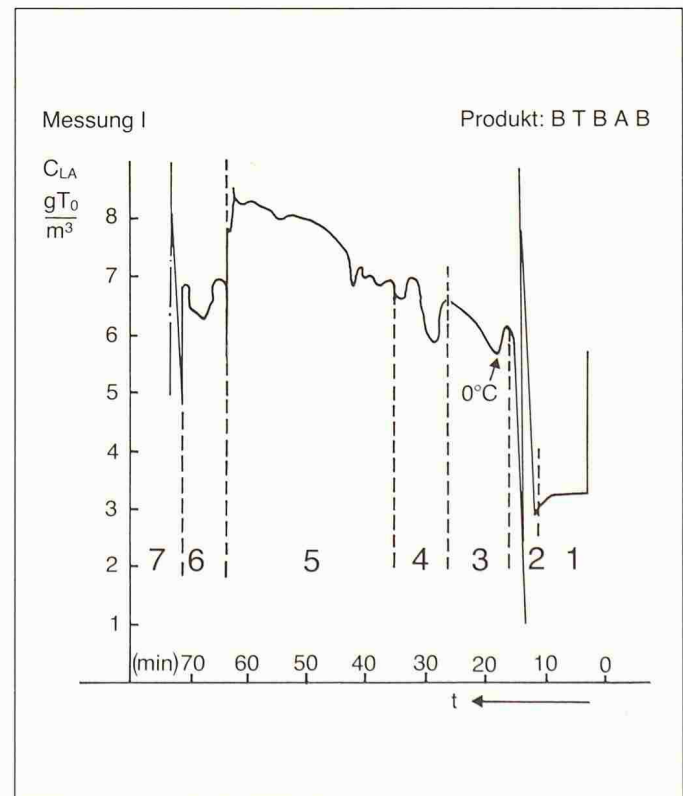


Bild 5. Konzentrationsverlauf in der Quellenabluft



- ökologischen und
- technischen

Gründen einzugrenzen.

Von der wirtschaftlichen Seite ist insbesondere der Rohstoffwert der entweichenden Substanzen zu betrachten. Bei den zuvor gezeigten Beispielen entstehen allein durch den MED-Verlust in dem Laborbau mit etwa 70 Labors jährlich Kosten von über SFr. 20 000.- und für den Produktionsbau mit einem Produktumschlag von etwa 100 jato ca. SFr. 25 000.-

Als weitere Kostenaspekte sind die sehr teuren prozessnachgeschalteten Reinigungsanlagen zu erwähnen.

Hinsichtlich der ökologischen Gründe wären insbesondere die Wirkung der emittierten Schadstoffe auf die Umwelt anzuführen. Bekanntlich sind die meisten Lösungsmittel in Kläranlagen biologisch recht gut abbaubar - allerdings ist der atmosphärische Abbau von derartigen Substanzen noch ziemlich ungeklärt. Erwähnt sei hierbei der bedenkliche Abbau der Ozonschicht, welcher offenbar durch den OH-Radikalenverbrauch, der seinerseits u. a. durch den Lösungsmittelzerfall bedingt ist, erwähnt.

Ferner sollen die Lösungsmittel in der Atmosphäre unter der Einstrahlung von Sonnenlicht durch komplizierte chemische Reaktionen Photooxidantien bilden, die für den z. B. in Los Angeles oder Athen wahrgenommenen photochemischen Smog verantwortlich sind [1].

Zu den technischen Gründen bei der Eingrenzung von Lösungsmittelverlusten zählen einmal Sicherheitsaspekte wie Ex-Schutz oder unzumutbare Arbeitsplatzbelastungen sowie Funktionsstörungen in Pumpsystemen (z. B. Drehschieberpumpen) oder Korrosionsgefahr durch mögliche Zersetzungsprodukte bei Cl-haltigen Substanzen.

Identifizierung von Lösungsmittelverlusten

Zur Eingrenzung von vermeidbaren Verlusten sind zunächst die Verlustquellen zu lokalisieren. Bei bestehen-

den Produktionsgebäuden kann dabei nach folgendem Schema vorgegangen werden (Bild 3). Zur Erstellung von Abluftkatastern sind meist gebäudespezifische Emissionsmessungen bei repräsentativen Produktionsprozessen durchzuführen. Sie können erste Informationen über Emissionsmengen liefern. Da in den Gebäuden i. a. mehrere Operationen gleichzeitig durchgeführt werden, ist aus diesen integralen Messwerten noch keine exakte, quantitative Zuordnung von apparatespezifischen Emissionsmengen möglich. Eine weitere Aufschlüsselung der Emissionsmengen kann sodann durch Konzentrations- und Volumenstrommessungen an Abluftsträngen nach Apparaten erfolgen. Neben den Gesamtemissionsmengen (pro Operation) können schliesslich die Emissionsmengen bei den Teiloperationen bestimmt werden.

Im Bild 4 sind die groben Emissionsmengen, welche aus Gebäudeabluftmessungen stammen [2] für die am häufigsten eingesetzten Apparate pro Ereignis und unter der Berücksichtigung der Einsatzhäufigkeit in ihren prozentualen Anteilen dargestellt. Man erkennt, dass aus Zentrifugen aufgrund der Einsatzhäufigkeit die anteilmässig grössten Emissionsmengen entweichen. Dies veranlasste uns, die Emissionsursachen dort näher anzuschauen.

Quantifizierung von spezifischen Verlustquellen

Die Operationen an Zentrifugen lassen sich in mehrere Einzeloperationen unterteilen [3]. Sie hängen vom Produkt ab und können beispielsweise in Zeitintervallen gemäss Bild 8 ablaufen. Ferner ist der entsprechende Konzentrationsverlauf in der Quellenabluftleitung in Bild 5 aufgenommen. Es fällt auf, dass bei allen Einzeloperationen ein hohes Konzentrationsniveau zu verzeichnen ist, obgleich beispielsweise bei den eigentlichen Ausschwingvorgängen die Zentrifuge durch ein Druckhalteventil verschlossen sein sollte. Durch die systematische Zuordnung von weiteren Prozessdaten, wie den Betriebsdruck oder Inertgasstrom, waren schliesslich die Emissionsursachen darstellbar.

Emissionsursachen

Bei der Zentrifuge konnten durch die Prozessanalysen folgende vermeidbare Emissionsursachen aufgezeigt werden:

- undichte und nicht exakt ansprechende Druckventile
- Austritt von Flüssigkeitsteilchen beim Ladevorgang
- ungünstige Positionierung der Abluftleitung

Betrachtet man die verfahrenstechnischen Grundoperationen allgemein, so können Lösungsmittelverluste durch folgende Störungen oder Fehlbedingungen auftreten:

- unkontrollierte Absaugungen
- Leckströme
- Rückverdampfung
- offene Gasleitungssysteme (Pendelleitungen)
- unnötig hohen LM-Einsatz
- zu lange Inertisierungsphasen
- zu hohe Inertgasströme
- zu hohe Prozesstemperaturen
- zu hoch oder zu tief eingestellte Systemdrücke

Technische Massnahmen zur Reduktion von Lösungsmittelverlusten

Das aufgezeichnete Beispiel der Zentrifuge zeigt, dass vor dem Einsatz von teuren technischen Verfahren zur Reduktion von Lösungsmittelverlusten zuvor das weniger aufwendige, prozessspezifische Vermeidungspotential überprüft werden sollte. In den meisten Fällen können dadurch allerdings nicht die LRV-Limiten eingehalten werden.

Massnahmen bei bestehenden Anlagen

Zur konkreten Quantifizierung des Sanierungserfolgs wurden an der Zentrifuge die Emissionsursachen behoben und analoge Quellenabluftanalysen durchgeführt. Das bisher installierte gewichtsbelastete Druckhalteventil (Bild 6) wurde dabei durch ein Niederdruckmembranventil mit einer definierten Durchflusscharakteristik und hohen Ansprechgenauigkeit ersetzt (Bild 7). Ferner war nach der Zentrifuge ein Nebelabscheider eingebaut. Der

Tabelle 2. Absehbarer Sanierungserfolg

	1. Messung	2. Messung	3. Messung
LM.-Red./a*	2580 kg TO	560 kg EE	110 kg ALI
N2-Red./a*	20 500 N3 N2	1600 N3 N2	3813 N3 N2
BK.-Red./a*	5 500.- SFr. +	440.- SFr. +	1030.- SFr. +

* 1500 Betriebsstunden/a + 1N3 N2: 0.27 SFr.

Investitionskosten

Membranventil (inkl. Einb.)	2500.- SFr.
Nebelabscheider (inkl. Einb.)	2000.- SFr.

Sanierungserfolg ist im Bild 8 dargestellt. Aufgetragen sind hier die spezifischen Emissionsmengen und Gesamtemissionsmengen vor der Sanierung, die theoretisch erreichbaren Werte (unter der Voraussetzung, dass ein lösungsmittelgesättigter Gasstrom austritt) und die gemessenen Werte nach der Sanierung. Es zeigt sich, dass die ursprünglichen Emissionswerte um etwa 50% reduziert werden können. Weiter erkennt man, dass der austretende Gasstrom nicht lösungsmittelgesättigt ist. Die Sanierungskosten pro Zentrifuge betragen ungefähr SFr. 5000.- (Tabelle 2). Die Einsparungen für den geringeren Inertgasverbrauch betragen bei der hier besprochenen 3. Messung über SFr. 1000.- pro Jahr. Im gleichen Zeitraum werden dadurch 110 kg weniger Alkohol emittiert.

Modifizierung von Prozessen

Weitergehende Eingrenzungen von Lösungsmittelverlusten (Bild 9) können einmal durch den Einsatz von Abscheideverfahren wie

- Kondensation
- Absorption oder
- Adsorption

oder durch Änderungen in der Prozessführung erreicht werden. Als wirkungsvollste Massnahme ist dabei der Über-

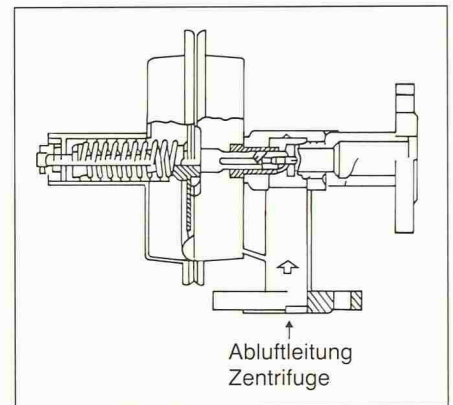
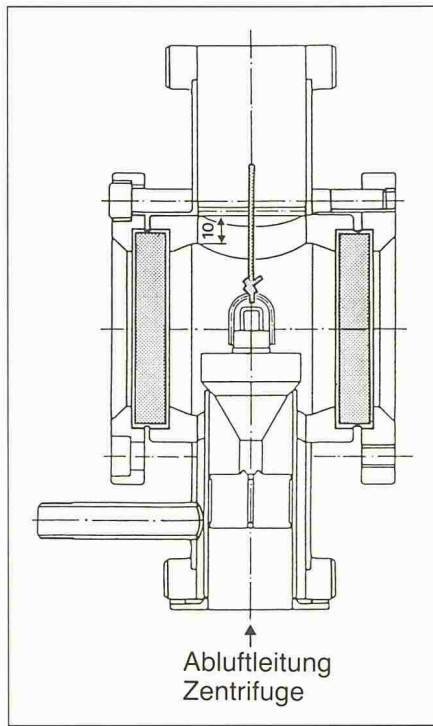


Bild 6. Gewichtsbelastetes Druckhalteventil

Bild 7. Niederdruckmembranventil

gang von offenen zu geschlossenen Leitungssystemen anzusehen.

Im folgenden werden dazu einige Ausführungsbeispiele vorgestellt.

Filmcoating-Anlage

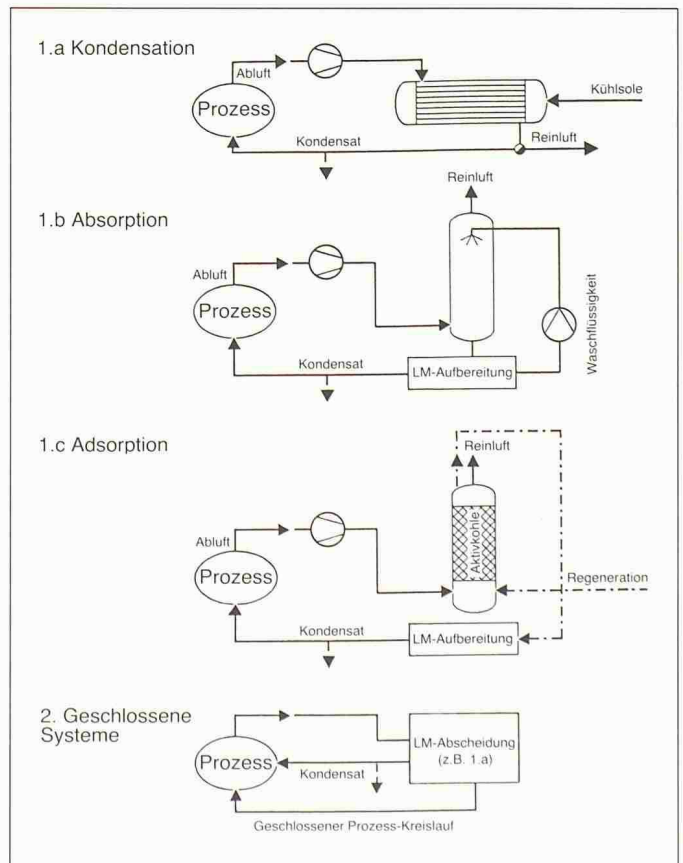
Beim Filmcoating-Prozess werden Produkte mit organischen Lösungsmitteln

aufgesprüht und getrocknet. Als offenes System müsste die Anlage mit einer Kondensationsstufe und einer nachgeschalteten Abgasreinigungsanlage betrieben werden. Durch die Entwicklung einer Filmcoating-Anlage bei der Sandoz Nürnberg [5], mit einem geschlossenen Prozessluftkreislauf (Solvent Re-

Bild 8. Emissionsmengen aus Zentrifugen

Teiloperationen und Gesamtoperation	Dauer (min)	Spez. Emissionsmengen (g ALI)								
		50	100	150	200	250	300	350	400	
1 Inertisieren	7									
2 Laden bei 400 upm; 1200 l	20									
3 Ausscheiden bei 900 upm	30									
4 Waschen bei 300 upm; 100 l 50% ALI	5									
5 Ausscheiden bei 900 upm	30									
6 Waschen bei 300 upm; 500 l H ₂ O	12									
7 Ausscheiden bei 900 upm	30									
8 Produktentnahme (geöffnet)	15									
9 Gesamtoperation	152									
Quellenablauf (IST)										100%
Quellenablauf (SOLL)										99%
Quellenablauf (IST) mit Membranventil										51%

Bild 9. Verhindern von Lösungsmittelverlusten durch Abscheideverfahren



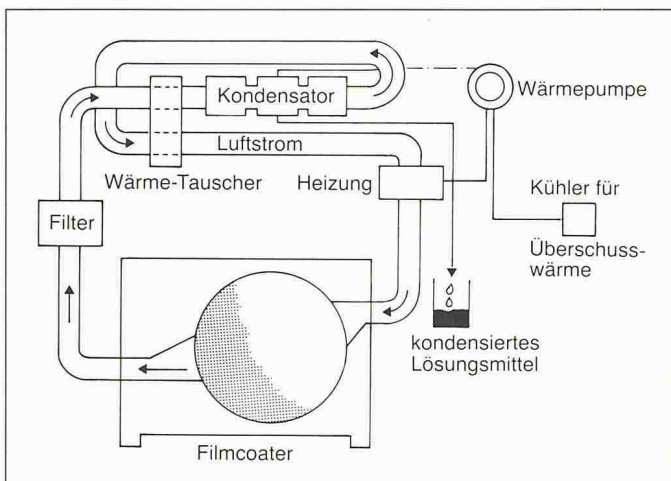


Bild 10. Schematische Darstellung des Filmcoaters mit geschlossenem Gaskreislauf

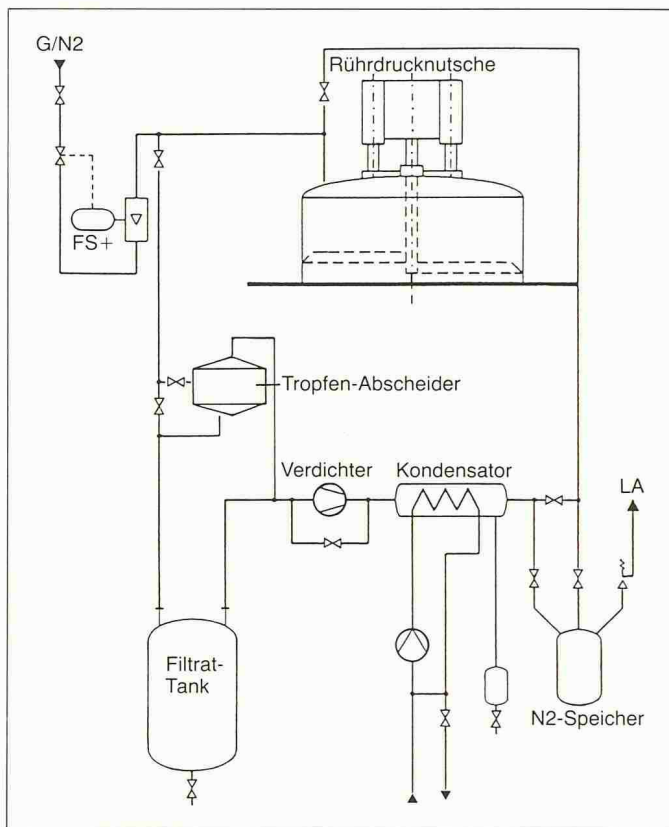


Bild 12. Rührdrucknutsche; Konzept für geschlossenen Gaskreislauf beim Entlasten und Entfeuchten

cycling System), konnte das Abluftproblem gelöst werden (Bild 10). Das Lösungsmittelbeladene Gas entweicht aus dem Filmcoater über einen Filter und wird in einem Kondensator bei $-30\text{ }^{\circ}\text{C}$ von den Lösungsmitteln weitgehend abgereichert. Der aufgeheizte Abgasstrom wird in den Filmcoater zurückgeführt. Das kondensierte Lösungsmittel wird dem System entnommen.

Der Aufheiz- und Abkühlvorgang ist ferner durch ein Wärmepumpensystem gekoppelt, wodurch der Energiebedarf um ungefähr 40% reduziert wird.

Rührdrucknutsche

Die eingangs erwähnten Untersuchungen zeigten, dass Rührdrucknutschen (RDN) als wesentliche Emissionsquellen angesehen werden müssen. Da der Prozess - im Gegensatz zum vorangehenden Prozess - in mehreren Einzelschritten wird

- inertisieren
- laden
- abdrücken
- entlasten (wiederholt)
- auswaschen des Kuchens (wiederholt)

- ausblasen des Kuchens (entfeuchten)
- entleeren

abläuft, ist eine geschlossene Fahrweise mit einem grösseren technischen Aufwand verbunden. Prozessspezifische Abluftmessungen ergaben, dass die Hauptemissionsmengen beim Ausblasen und mehrmaligen Entlasten der Nutsche entstehen.

Ein Konzept für die geschlossene Fahrweise soll sich deshalb auf die Einzeloperationen beschränken.

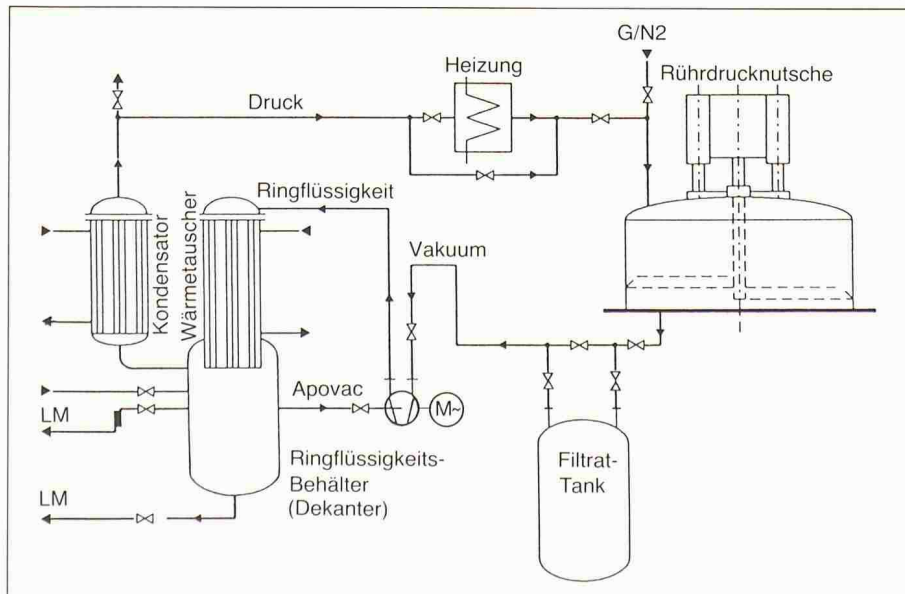
Zunächst soll der Entfeuchtungsvorgang beschrieben werden. Hier kann entsprechend dem Vorschlag eines Pumpenherstellers ein geschlossener Gaskreislauf realisiert werden (Bild 11). Zum Einsatz kommt dabei eine Flüssigkeitsringpumpe. Mit der Pumpe kann am Filterboden der beladene Gasstrom und der Filtratstrom abgesaugt werden.

An der Druckseite wird der Gasstrom auf max. 2 bar verdichtet, die Lösemittel werden dabei durch direkte Kondensation zurückgewonnen - der verdichtete Gasstrom wird schliesslich wieder auf die Nutsche aufgegeben.

Da auf der Kondensatorseite ein Überdruck vorliegt, kann eine zusätzliche Lösungsmittelabreicherung im austretenden Gasstrom erreicht werden.

Bei der Durchströmung des Filterkuchens ist bei niedrigem Druckniveau im Gasstrom eine Lösungsmittelsättigung und zugleich ein mechanischer Flüssigkeitsausstrag aus dem Kuchen erreichbar.

Bild 11. Rührdrucknutsche; geschlossener Gaskreislauf zur Filterkuchenentfeuchtung



Die Ringflüssigkeit in der Pumpe stellt dabei das auskondensierte Lösemittel dar.

Hier liegt ebenfalls ein geschlossener Kreislauf vor, sodass kein Lösungsmittel ins Abwasser gelangt, sondern durch eine automatische Entnahmeeinrichtung ausgeschleust und zurückgewonnen wird. Bei Flüssigkeitsgemischen kann der Ringflüssigkeitsbehälter als Dekanter konzipiert werden. Die leichter flüchtige Phase wird jeweils entnommen.

Die Pumpe mit Kondensator und Wärmetauscher ist als komplette Anlage in verschiedenen Grössen auf dem Markt.

Beim Entlasten der Nutsche könnte der entweichende lösungsbeladene Gasstrom (Bild 12) in einem Kompressor verdichtet, in einem Kondensator sodann bei hohem Druck Lösungsmittel auskondensiert und schliesslich das Gasvolumen in einem Druckbehälter gespeichert werden [4]. Zum wiederholten Abdrücken der Suspension wird das Gasvolumen wieder auf die Nutsche gegeben.

Schlussfolgerung

Es hat sich gezeigt, dass durch eine systematische Überarbeitung von bestehenden verfahrenstechnischen Operationen, hinsichtlich Emissionsminderung, mit verhältnismässig geringem Aufwand Lösungsmittelverluste bis zu 70% reduziert werden können. Neben den zurückgewonnenen Lösungsmitteln ist dadurch im Einzelfall eine erhebliche Betriebskosteneinsparung durch den reduzierten Inertgasverbrauch erreichbar.

Eventuell notwendige prozessnachgeschaltete Abgasreinigungsanlagen können dadurch kostengünstiger konzipiert werden.

Als Ideallösung zur Verhinderung von Lösungsmittelverlusten bieten sich allenfalls geschlossene Systeme an. Sofern diese realisierbar sind, wird bei niedrigen Investitions- und Betriebskosten der effektivste Beitrag im Sinne von umweltgerechten Produktionsprozessen geliefert.

Literatur

- [1] Schaaf R.: Lösungsmittlemissionen und ihre Auswirkung auf die Umwelt, wlb, 3, S. 36/38 (1984)
- [2] ZSA-Bericht, 0586, 11.145 XX. 32, H. Mühleisen: Lokalisierung der Lösungsmittlemissionen, Apparate- und Quellenabluft CPPS, Bau 145 (1986) (Sandoz intern)
- [3] VT-Bericht, 9330/86/005, G. Hauk: Lösungsmittlemissionen aus Zentrifugen (1986) (Sandoz intern)
- [4] VT-Bericht, 9330/86/66, A. Lagnaz: Konzept zur primärseitigen Abluftsanierung Bau 935 (1986) (Sandoz intern)
- [5] Köblitz R., Bergauer G., Körblein G., Ehrhardt L. Einsatz einer Rückgewinnungsanlage für Lösungsmittel beim Filmcoating, Ind. 44, 11, 1161/1165 (1982)

Adresse des Verfassers: Dr. G. Hauk, Engineering VT, Sandoz, Basel.

Ozon zur Desodorierung von Abgasen aus kommunalen Kläranlagen (ARA)

Beim Betreiben von Abwasserreinigungsanlagen muss der Problematik der Geruchsemissionen vermehrt Rechnung getragen werden. Eine der zahlreichen Möglichkeiten dazu ist die chemische Oxidation der Geruchskomponenten mit Ozon. Für dieses Verfahren wurden mit Versuchen an einer mobilen Pilotanlage gesicherte Auslegungsg Grundlagen erarbeitet, in einer zweiten Versuchsphase in einer ARA erhärtet und in danach ausgeführten grosstechnischen Anlagen in der praktischen Anwendung bestätigt.

Einleitung

Die Problematik der Geruchsemissionen aus Kläranlagen findet zunehmend Beachtung. Eine in der BRD vom Insti-

VON DR. A. KYAS,
P. DYER-SMITH,
C. DARPIN,
BADEN

tut für Siedlungswasserwirtschaft durchgeführte Umfrage unter 103 Betreibern von Kläranlagen ergab: 78% der Befragten sind der Ansicht, dass die Probleme, die infolge Geruchsemissionen auf die Betreiber zukommen, in Zukunft eher zunehmen werden; 19% meinen, es verändere sich nichts, und nur 3% glauben, sie werden abnehmen

[1]. Die Ursachen für das verschärfte Problembewusstsein sind zu sehen bei:

- steigender Belastung der Abwassereinigungsanlagen,
- Aneinanderrücken von Bebauung und Kläranlage,
- sinkender Toleranzgrenze bei der Bevölkerung.

Neben Kläranlagen sind als bedeutende Geruchsemitter zu erwähnen:

- Intensivtierhaltung, - Tierkörperverwertungsanstalten,
- Gerbereibetriebe, - chemische Industrie, - Lebensmittelindustrie.

In der schweizerischen Luftreinhalteverordnung von 1985 heisst es: «Diese Verordnung soll Menschen, Tiere, Pflanzen, ihre Lebensgemeinschaften und Lebensräume sowie den Boden vor

schädlichen oder lästigen Luftverunreinigungen schützen. Steht fest oder ist zu erwarten, dass übermässige Immissionen auftreten, so erstellt die Behörde einen Plan der Massnahmen, die zur Verhinderung oder Beseitigung der übermässigen Immissionen nötig sind (Massnahmenplan).» [2].

Eine der zahlreichen Möglichkeiten die Geruchsemissionen zu beseitigen, ist die chemische Oxidation der Geruchskomponenten mit Ozon.

Das Ozon ist ein gewinkeltes, diamagnetisches aus drei Sauerstoffatomen aufgebautes Molekül. Sein Normalpotential beträgt +2,07 V und wird nur noch durch Fluor und einigen kurzlebigen Radikalen wie OH[•] übertroffen. Hergestellt wird Ozon aus Sauerstoff oder Luft in einer stillen elektrischen Entladung. Die erzeugten Ozonkonzentrationen liegen zwischen 2 und 7% in Sauerstoff bzw. 1 und 3,5% in Luft. Als eines der stärksten Oxidationsmittel greift Ozon die meisten Verbindungen an. Im Gegensatz zur Chlor entstehen dabei keine toxischen chlororganischen Verbindungen, sondern biologisch leicht abbaubare Oxidationsprodukte, so dass das anfallende Abwasser keine zusätzliche Belastung der ARA verursacht. Durch die Erzeugung vor Ort entfallen jegliche Transport- und Lagerprobleme.