

Philologie "chevronnée", nouvelle philologie

Autor(en): **Tyssens, Madeleine**

Objektyp: **Article**

Zeitschrift: **Revue de linguistique romane**

Band (Jahr): **66 (2002)**

Heft 263-264

PDF erstellt am: **19.09.2024**

Persistenter Link: <https://doi.org/10.5169/seals-400051>

Nutzungsbedingungen

Die ETH-Bibliothek ist Anbieterin der digitalisierten Zeitschriften. Sie besitzt keine Urheberrechte an den Inhalten der Zeitschriften. Die Rechte liegen in der Regel bei den Herausgebern.

Die auf der Plattform e-periodica veröffentlichten Dokumente stehen für nicht-kommerzielle Zwecke in Lehre und Forschung sowie für die private Nutzung frei zur Verfügung. Einzelne Dateien oder Ausdrucke aus diesem Angebot können zusammen mit diesen Nutzungsbedingungen und den korrekten Herkunftsbezeichnungen weitergegeben werden.

Das Veröffentlichen von Bildern in Print- und Online-Publikationen ist nur mit vorheriger Genehmigung der Rechteinhaber erlaubt. Die systematische Speicherung von Teilen des elektronischen Angebots auf anderen Servern bedarf ebenfalls des schriftlichen Einverständnisses der Rechteinhaber.

Haftungsausschluss

Alle Angaben erfolgen ohne Gewähr für Vollständigkeit oder Richtigkeit. Es wird keine Haftung übernommen für Schäden durch die Verwendung von Informationen aus diesem Online-Angebot oder durch das Fehlen von Informationen. Dies gilt auch für Inhalte Dritter, die über dieses Angebot zugänglich sind.

PHILOLOGIE “CHEVRONNÉE”, NOUVELLE PHILOLOGIE

Sous le titre *Le désespoir de Tantale ou les multiples choix d'un éditeur de textes anciens. A propos de la Chevalerie Vivien, éditée par Duncan McMillan*, Lene Schøsler et Pieter van Reenen ont livré aux lecteurs de la *Zeitschrift für romanische Philologie*⁽¹⁾ leur point de vue sur divers aspects de notre discipline: non seulement, comme le titre le laisse deviner, sur les types d'édition possibles, sur les contraintes que peut subir l'éditeur et sur les perspectives que lui ouvre la révolution informatique; mais aussi – et surtout – sur les méthodes qu'il convient de mettre en œuvre pour localiser linguistiquement les témoins⁽²⁾.

Pour bien interpréter ce double propos et comprendre pourquoi l'édition de McMillan s'y trouve impliquée, il faut en éclairer l'arrière-plan.

On sait que A. Dees considère comme «entièrement fausse» la notion de *scripta* pour ce qui concerne la période antérieure à 1300⁽³⁾. Après avoir publié (avec le concours de P. Th. van Reenen et de J. A. de Vries) un *Atlas des formes et des constructions des chartes françaises du 13^e siècle*⁽⁴⁾ dans le but «d'inventorier les plus importantes des variations régionales sur le plan de la phonétique, de la morphologie et de la syntaxe, telles qu'elles se reflètent dans la langue écrite des chartes du 13^e siècle»⁽⁵⁾, il a mené avec de nombreux collaborateurs une deuxième étude imposante consacrée cette fois aux textes littéraires⁽⁶⁾. Le propos en était de mesurer au départ des indications fournies par les chartes, «témoins primaires», le «degré de dialecticité» de 200 textes (vies de

(1) *Zeitschrift für romanische Philologie*, 116 (2000), pp. 1-19.

(2) Pour reprendre la formulation des auteurs: «...le problème essentiel est celui-ci: comment concevoir et identifier un dialecte de l'ancien français?» (p. 3).

(3) Voir entre autres A. Dees, «Dialectes et scriptae à l'époque de l'ancien français», *Revue de Linguistique Romane*, 49 (1985), pp. 87-117: 111-112.

(4) *Beihefte zur Zeitschrift für romanische Philologie*, 178 (1980).

(5) Op. cit., p. VIII.

(6) *Atlas des formes linguistiques des textes littéraires de l'ancien français*, *Beihefte zur Zeitschrift für romanische Philologie*, 212 (1987).

saints, chansons de geste, romans, chroniques...), interrogés pour 268 phénomènes linguistiques, et de les localiser dans le voisinage de l'un des 87 centres urbains d'un réseau défini dans le premier *Atlas*. Le traitement de ces milliers de formes, le calcul des pourcentages et des scores furent évidemment confiés à l'ordinateur. Parmi les 200 textes ainsi localisés figurent neuf copies d'une chanson du Cycle de Guillaume d'Orange, le *Charroi de Nîmes*, examinées dans les transcriptions de Lene Schøsler.

Rappelons brièvement que le *Charroi de Nîmes*, tout comme la *Chevalerie Vivien*, est conservé dans des recueils cycliques qui rassemblent soit dix chansons du Cycle de Guillaume proprement dit, soit ces dix chansons et les chansons du cycle d'Aymery. Tous les éditeurs et les critiques qui ont examiné les témoins⁽⁷⁾ s'accordent à reconnaître que l'ensemble de la tradition se répartit en versions, œuvres de remanieurs qui ont opéré sur des portions plus ou moins étendues du cycle. Ils identifient tous une famille x, formée de six manuscrits, répartis en deux sous-familles: quatre mss A (A¹, A², A³, A⁴) et deux mss B (B¹ et B²); cette famille x, la plus nombreuse, la plus homogène, mais aussi la plus "banalisée" a été souvent désignée comme la "vulgate"⁽⁸⁾. À côté d'elle, les deux compilations indépendantes C et D (chacune représentée par un seul recueil) ont enchaîné des portions du cycle provenant de sources diversement remaniées. Il est bien connu que pour le groupe formé par les trois chansons *Couronnement de Louis*, *Charroi de Nîmes*, *Prise d'Orange*, C et D présentent des physionomies très différentes de celle de x; les trois versions sont indépendantes; il est clair aussi, malgré des écarts voulus ou involontaires, qu'elles procèdent d'un même texte premier. Pour la seconde partie du cycle d'autres témoins s'ajoutent aux huit premiers: parmi eux le ms. E, le manuscrit S et deux feuillets pour un total de 120 vers (G), qui contiennent la *Chevalerie Vivien*.

Les neuf témoins du *Charroi de Nîmes* (huit copies citées ci-dessus et un fragment de 135 vers) ont donc été soumis par Dees aux relevés,

(7) Depuis E. Langlois qui publia le *Couronnement de Louis* en 1888. Cf. A. Nordfelt, C. Wahlund et H. von Feilitzen (*Enfances Vivien*, 1895), W. Cloetta (*Le Moniage Guillaume* 1906-1913) et plus près de nous Cl. Régner (*La Prise d'Orange*, 1966), D. McMillan (*Le Charroi de Nîmes* 1972) ou encore J. Frappier, *Les chansons de geste du Cycle de Guillaume d'Orange*, t. I, 1955 et M. Tyssens, *La Geste de Guillaume d'Orange dans les manuscrits cycliques*, 1967.

(8) Le mot est peut-être mal choisi. Il n'a pas en tout cas, dans l'esprit de ceux qui l'utilisent, le sens de "version canonique", c'est-à-dire la plus proche de l'original, comme semble le croire A. Dees dans le dernier article cité à la n. 12 (p. 173).

statistiques et calculs de l'ordinateur. Si la localisation de C dans la zone Somme/Pas-de-Calais et la localisation de D dans la Meuse ne faisait pas difficulté (le caractère picard du premier et lorrain du second ayant été maintes fois signalé par les éditeurs précédents), les lieux assignés aux mss dérivés de x (Haute-Marne pour A¹ et le fragment; zone Nièvre/Allier pour A², A³, A⁴, Aisne pour B¹, Eure pour B²) avaient de quoi surprendre les spécialistes de cette geste. Les éditeurs jusqu'ici avaient décrit leur langue comme langue littéraire commune avec quelques traits banals du Nord-Est. Dès 1988⁽⁹⁾ d'autre part, j'ai fait observer⁽¹⁰⁾ que certaines de ces localisations étaient en complète discordance avec les indices plus que probants fournis par les examens codicologiques – on reviendra sur ce point.

Il y aurait donc deux méthodes pour localiser nos textes littéraires: la méthode "traditionnelle", qui ne permet que des «localisations plus ou moins impressionnistes»⁽¹¹⁾ et la procédure objective de Dees. Dans un certain nombre de cas, les résultats des deux recherches apparaissent contradictoires.

Différentes aussi les figures stemmatiques produites pour un même texte par la méthode "traditionnelle" (collation et pesée des variantes textuelles et des fautes) et la "stemmatologie" préconisée par Dees à diverses reprises⁽¹²⁾.

En 1995⁽¹³⁾, L. Schøsler illustre les nouvelles méthodes par l'examen des neuf copies du *Charroi*. Elle confirmait pour l'essentiel les localisations de l'*Atlas*; toutefois la localisation de B¹ est précisée (Soissons), celle

(9) Au XI^e Congrès International de la Société Rencesvals (Barcelone 22-27 août 1988), où s'est tenue une Table Ronde. L'exposé (M. Tyssens «Typologie de la tradition des textes épiques: les poèmes français») a paru dans les *Memorias de la Real Academia de Buenas Letras de Barcelona*, tome XXII, 1990, pp. 433-446.

(10) Sans vouloir engager un débat sur les présupposés de la méthode ni mettre en évidence la confusion des plans qui, en 1985, avait conduit M. Dees à des attaques injustifiées et d'une agressivité injustifiable.

(11) Dees, *Atlas* ...de 1987, p. xxviii.

(12) Voir entre autres «Analyse par l'ordinateur de la tradition manuscrite du *Cli-gès de Chrétien de Troyes*», *Actes du XVIII^e Congrès international de linguistique et philologie romanes*, Tübingen, 1988, t. VI, pp. 62-75; «La tradition manuscrite du *Perceval* de Chrétien de Troyes», *Revue de Linguistique Romane* 62, 1998, pp. 417-442; «La tradition manuscrite du *Charroi de Nîmes*», *La recherche. Bilan et Perspectives*, Actes du Colloque international, Université McGill, Montréal 1988, Éditions CERES Montréal, 2000, pp. 129-189.

(13) «New Methods in Textual Criticism. The Case of the *Charroi de Nîmes*», *Trends in Linguistics Studies and Monographs*, 79 (1995), pp. 225-276.

de B² au contraire élargie à la Normandie tout entière; D rejoint dans la Haute-Marne A¹ et le fragment. Quant au stemma produit par l'ordinateur pour la partie du texte qui correspond au fragment (135 vers), il offre de la famille A une figure différente de celle qui a été évoquée ci-dessus (à savoir que les quatre copies remontent indépendamment au subarchétype A)⁽¹⁴⁾: le fragment (fr) est situé en position d'archétype; A¹ serait l'intermédiaire entre fr et les autres A, comme modèle direct de A² et d'un z d'où dériveraient A³ et A⁴. Cela posé, L. Schøsler s'efforçait d'expliquer les lieux variants qui contredisent une telle filiation.

Ayant pris connaissance de cette étude, D. McMillan réagit vigoureusement dans un article de discussion, intitulé «Le *Charroi de Nîmes*: déstemmatisation et délocalisation des manuscrits», qui fut publié après sa mort⁽¹⁵⁾. Il souligne l'ignorance des multiples recherches menées depuis vingt ans sur les textes de la Geste, la témérité d'une entreprise fondée sur une tradition aussi éclatée que celle du *Charroi*, l'illogisme de certains raisonnements et le simplisme de certaines analyses; ayant scruté attentivement la langue écrite des copistes dans son édition du *Charroi*, parue en 1972, et dans celle de la *Chevalerie Vivien* qu'il était en train d'achever, il s'insurge contre les localisations proposées pour les mss du groupe x. Rigoureuse et attentive, la démonstration, à laquelle on ne peut que renvoyer les lecteurs, revêt, comme le soulignait Au. Roncaglia dans une note liminaire, une valeur méthodologique qui dépasse le problème particulier pour toucher aux questions très actuelles des applications de l'informatique aux problèmes philologiques que sont la scriptologie, la localisation des manuscrits et leurs relations stemmatiques.

On retrouve le même esprit dans l'édition de la *Chevalerie Vivien*, posthume elle aussi⁽¹⁶⁾: relevés précis et minutieux, commentaires perspicaces des variantes et larges mises en perspective de problèmes plus généraux, fondées sur une connaissance impressionnante de la bibliographie. Cette édition, qui jusqu'ici, semble-t-il, n'a pas fait l'objet d'autres comptes rendus que celui qui nous occupe et d'une présentation sommaire

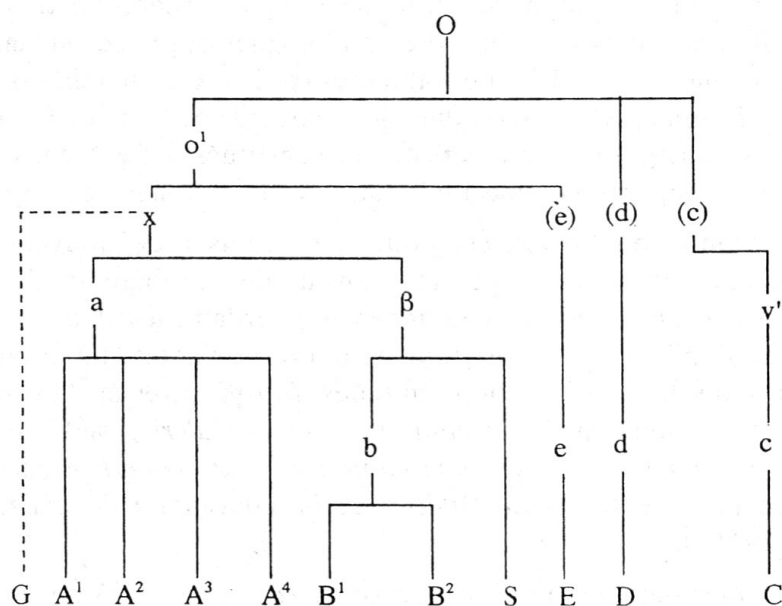
(14) Voir par ex. les éditions McMillan du *Charroi*, p. 22, et Régnier de la *Prise d'Orange*, p. 25.

(15) Dans *Cultura Neolatina* LVI (1996), pp. 411-433.

(16) *La Chevalerie Vivien*, édition critique des mss S D C, avec introduction, notes et glossaire par †Duncan McMillan, deux tomes, 750 pp., 1997. L'ouvrage a été mis au point pour la publication par J.-Ch Herbin, J.-P. Martin et Fr. Suard, et publié, grâce aux soins de J. Subrenat, dans la collection Seneffiance du CUER MA.

dans le Bulletin Bibliographique de la Société Rencesvals⁽¹⁷⁾, comporte une ample Introduction. McMillan décrit d'abord les témoins – et plus particulièrement S, récemment redécouvert (pp. 11-26) – et, après un examen des variantes, assorti, dans les notes de bas de page, de commentaires judicieux sur les méthodes d'ecdotique, propose un classement stemmatique (pp. 22-69) et définit les principes qui ont présidé à l'établissement des textes (pp. 71-80). Il se livre ensuite à un examen minutieux de la *scripta* de S (pp. 81-119), des *scriptae* des manuscrits du groupe x, dont les relevés pour le texte de la *Chevalerie* corroborent les conclusions anciennes⁽¹⁸⁾ (pp. 119-136): d'où les doutes exprimés ici aussi sur les localisations de Dees; enfin des *scriptae* de C (pp. 137-146), de D (pp. 146-163) et de E (pp. 163-173). Des chapitres plus brefs (pp. 175-203) sont consacrés à la date de composition, à la langue et à la technique poétique, puis à l'analyse du poème.

Suit le texte des éditions. Dans le stemma, les copies A et B sont groupées, sous x, avec S (en position haute au sein du groupe), tandis que le ms. D remonte en ligne directe⁽¹⁹⁾ à l'archétype, de même que la version très remaniée de C. Quant à E, très remanié lui aussi, il procède de l'intermédiaire o¹, dont procède également tout le groupe x.



(17) Fascicule 29, n° 94. La présentation est signée Denis Collomp.

(18) Parmi les dernières, celles de Cl. Régnier (éd. de la *Prise d'Orange*, 1966, pp. 35-40) et de D. McMillan (éd. du *Charroi de Nîmes*, 1972, p. 25).

(19) À travers des intermédiaires, cela va de soi.

En conséquence, l'éditeur a placé sur la page de gauche le texte de S, avec, en apparat, les leçons rejetées, puis les variantes textuelles de la famille A, suivies de celles de la famille B; sur la page de droite le texte de D (texte de contrôle), puis, dans l'apparat, les variantes de E par rapport à S. Le texte de C et les parties trop divergentes de E sont imprimés en appendice dans le tome II (pp. 415-482). D'autres appendices fournissent une concordance de la présente édition avec les éditions antérieures, une concordance des versions entre elles, un relevé des alternances surprenantes des mains de scribes dans S (pp. 483-503). Enfin des Notes critiques de toutes natures (grammaticales, lexicales, interprétatives...), abondantes⁽²⁰⁾ et substantielles (pp. 505-658), fournissent une véritable somme des informations utiles; elles témoignent aussi d'une volonté scrupuleuse et acharnée de justifier tous les choix.

Dans l'article *Le désespoir de Tantale*, L. Schøsler et P. Van Reenen ne visent pas à donner un compte rendu de cette importante édition. Ils en présentent pourtant rapidement le sommaire, reconnaissant poliment «qu'elle est excellente à plusieurs points de vue» et que «le tout montre s'il en était besoin les connaissances, le soin et l'application habituels que garantit le nom de McMillan.» (pp. 13-14). Mais il est clair qu'en dehors des éléments qui leur importaient, ils ne l'ont regardée que très rapidement. C'est ainsi qu'ils écrivent: «Les philologues apprécieront la résolution des abréviations rendues en italiques» (p. 13). On cherche vainement cela dans l'édition: les italiques, dans les textes de S, D, C et E, signalent les mots empruntés à d'autres versions et substitués à des leçons fautives rejetées dans l'apparat, comme McMillan l'a dûment signalé p. 77.

Leur propos, on l'a dit, est double: préconiser de nouveaux types d'éditions, rendues possibles par les moyens de l'ordinateur; illustrer et défendre les localisations de l'équipe d'Amsterdam, les deux propos se rencontrant d'ailleurs pour le traitement des variantes. Le premier est développé dans les deux sections initiales, *Introduction* et *Les Variantes* et les deux sections finales *L'édition de la chevalerie (sic) Vivien par McMillan* et *Conclusions: vers une édition de texte complète?*; le second dans les sections centrales *Le Dialecte* et *La conception du dialecte dans McMillan (1997)*.

Le premier paragraphe de la section *Le Dialecte* (p. 3) nous apprend que l'éditeur «pourra préférer d'éditer un manuscrit qui n'a pas trop

(20) Encore certaines, qui étaient prévues, n'étaient-elles pas encore rédigées au moment du décès de l'auteur (voir, p. 9, la "note de l'éditeur").

voyagé⁽²¹⁾ et qui ne s'éloigne donc pas trop du présumé original du point de vue du dialecte»; s'il ne dispose pas d'un tel manuscrit «il éditera peut-être un manuscrit d'un autre dialecte en adaptant la couche dialectale supposée superposée à l'original⁽²²⁾.» Mais «comment concevoir et identifier un dialecte de l'ancien français?»

Suivent cinq pages, que je résume et commente rapidement, et qui mettent en opposition deux approches de ce problème: celle de Dees, fondée sur les chartes originales, et celle des philologues, tout intuitive, qui «se base exclusivement sur les textes littéraires et qui écarte les inconséquences et les hétérogénéités des manuscrits en les traitant comme des fautes attribuées à l'ignorance des copistes⁽²³⁾» (p. 4). Les auteurs sont évidemment partisans de la première approche: «en travaillant sur les manuscrits littéraires nous voulons respecter les variantes, et, par conséquent, l'activité du copiste⁽²⁴⁾.»

Après avoir signalé que les traits dialectaux sûrs dégagés de l'étude des chartes «se montrent absolument conformes aux traits dialectaux des quelques textes littéraires de localisation précise», ils évoquent les «problèmes d'ordre pratique» qui conduisent «souvent» à «interpréter les résultats comme des approximations, mais des approximations relativement précises et fiables.» Puis ils déplorent l'imprécision des termes 'domaine dialectal', 'koinè picarde', 'dialecte central', 'koinè littéraire', 'francien', 'innovateur', 'conservateur' et 'traditionnel'; ils notent enfin qu'hétérogénéité de la graphie «ne veut pas nécessairement dire chaos ou incohérence des scribes⁽²⁵⁾.»

(21) Par "manuscrit qui a beaucoup voyagé", il faut entendre, semble-t-il: une copie dont le modèle vient d'une région éloignée, ou une copie dont le modèle, venant d'une région proche, avait lui-même un modèle venant d'une autre région, qui lui-même..., etc.

(22) Mais qui pratique encore ainsi?

(23) Est-ce vraiment là une description sérieuse de la démarche des éditeurs et des scriptologues? en particulier celle de l'éditeur de la *Chevalerie*, qui l'a pourtant explicitée clairement: «nous laissons la place au rôle qu'ont pu jouer, chez arrangeurs et scripteurs [...], le simple fait de couler un texte dans une nouvelle *scripta*, ou encore les pressions exercées, dans des conditions infiniment variables, par l'*usus scribendi*, les automatismes acquis, et l'attraction, toujours présente, du cliché formulaire...» (p. 28).

(24) Formulation vague et qui confine au simplisme en ce qu'elle ne distingue pas les variantes de contenu (additions, omissions, variations lexicales) et les variantes linguistiques (voir *infra*).

(25) Qui a rien dit de pareil? Les scriptologues soulignent que chacun des textes que nous avons sous les yeux est le terme d'une tradition plus ou moins longue

Ces cinq pages se retrouvent, identiques, dans une communication présentée par les mêmes auteurs à Strasbourg en 1997⁽²⁶⁾. Dans la version qui nous occupe, ils ont seulement inséré entre parenthèses des références à McMillan 1972, 1996, 1997⁽²⁷⁾, lui reprochant ainsi l'usage des termes 'koinè picarde' ou 'francien'. Pour le reste, il n'y a entre les deux textes que de très rares et très menues variantes rédactionnelles. On sourit pourtant de voir que les «approximations relativement précises et fiables» avaient été présentées à Strasbourg comme «des approximations très fiables». Repli tactique?

La section s'achève sur une vingtaine de lignes où les auteurs précisent que par 'dialecte d'un texte' il faut comprendre «la dernière couche dialectale du manuscrit en question qui nous a été laissée par un scribe» et que «en d'autres termes, la provenance géographique laisse des traces». Pour les textes littéraires, sans citer McMillan 1996, ils reprennent à leur compte ses mises en garde en les résumant sommairement: «Pourtant le nombre et la nature des versions intermédiaires qui séparent l'original du manuscrit existant compliquent la situation, car nous ne savons rien, le plus souvent, de la provenance des scribes et de leur formation.» Ils font de même pour les chartes: «Nous ignorons également l'influence du fait que dans le domaine d'oïl les chartes datent d'une époque où une tradition écrite existait déjà depuis quelque temps. Enfin nous savons que les chartes ne sont aucunement à considérer comme des transcriptions phonétiques⁽²⁸⁾.» Mais ils concluent bravement que «Malgré toutes ces réserves [...] nous trouvons que les résultats obtenus sont souvent satisfaisants.»

Ces concessions lestement expédiées, les auteurs ne se sentent pas tenus de rencontrer les objections formulées par D. McMillan dans

de copistes, dont nous ne savons rien, mais qui pouvaient être de régions différentes, d'âge et de formation différents; les derniers copistes, d'où qu'ils soient, ont pu vouloir respecter les graphies de leurs modèles et y réussir diversement ou, au contraire, se sentir très libres sur ce point.

(26) Sous le titre «Corpus et stemma en ancien et moyen français. Bilan, résultats et perspectives des recherches à l'Université libre Amsterdam et dans les institutions collaboratrices», dans les *Actes* du IX^e colloque international sur le moyen français, *Le moyen français. Le traitement du texte (édition, appareil critique, glossaire, traitement électronique)*, Presses Universitaires de Strasbourg, 2000, pp. 25-54.

(27) Soit respectivement l'édition du *Charroi de Nîmes*, l'article de *Cultura Neolatina* et l'édition de la *Chevalerie Vivien*.

(28) On croit entendre des objections de Ch. Th. Gossen, qui n'est pas cité davantage.

Cultura Neolatina. Dans la section *La conception du dialecte dans McMillan (1997)*, ils ne mettent en cause que l'Introduction à l'édition de la *Chevalerie Vivien*. Quelques citations empruntées à cette Introduction visent à faire mesurer le fossé qui sépare leur analyse des témoins écrits de celle qu'avance la «philologie chevronnée⁽²⁹⁾ représentée ici par McMillan» c'est-à-dire l'analyse scriptologique, et à dénoncer l'ambiguïté ou l'inconsistance de termes comme 'francien' ou 'koinè littéraire'.

Chemin faisant, pour illustrer les imprécisions de la méthode traditionnelle et défendre les localisations avancées par A. Dees et L. Schøsler, les auteurs épinglent de prétendues contradictions dans les descriptions de la langue des divers témoins.

Soit le cas de deux passages de l'Introduction: "Tous les manuscrits A sont en oïl commun; on n'y relève que quelques rarissimes régionalismes (éd. p. 14)". «Pourtant, notent les auteurs, selon les pp. 126-127, on trouve dans A³ "d'indubitables et nombreux traits des *scriptae* du Nord et du Nord-Est, en particulier de l'Est lorrain".» Ils omettent de dire: que McMillan lui-même (p. 14, n. 6) renvoyait aux pp. 126-127 pour le cas de A³; – qu'il avait examiné ailleurs ce manuscrit dans un compte rendu dont il donne la référence p. 14, n. 7⁽³⁰⁾; – que le témoin A³ de la Geste de Guillaume est inséré dans un recueil collectif comportant d'autres chansons de geste et des romans (*Chanson des Saisnes, Simon de Pouille, Partonopeus de Blois...*) copiés par des scribes dont certains (notamment dans la *Chanson des Saisnes* et dans *Simon de Pouille*) affichent des traits lorrains; – que McMillan souligne expressément dans le compte rendu cité que «ces lotharingismes sont absents de la *scripta* du scribe des poèmes du cycle de Guillaume, à peu près dénués de régionalismes»; – que dans le compte rendu, et de manière plus elliptique dans l'édition de la *Chevalerie* (p. 127), ces rappels conduisent l'éditeur à émettre des réserves sur les localisations proposées par A. Dees: «l'hypothèse... qui attribue le ms. fr. 368 [A³], sur la foi du texte du *Charroi de Nîmes*, au Nivernais-Bourbonnais, ne résiste pas au témoignage des faits constatés ni dans les autres poèmes du cycle de Guillaume, ni, à plus forte raison, dans les *Saisnes* et *Simon de Pouille*. » (c. r. cité, p. 630).

(29) Le terme revient à plusieurs reprises. Il remplace 'la tradition', utilisé par L. Schøsler dans l'article «News Methods...» et que McMillan traduit plaisamment «Götterdämmerung des dinosaures» (art. cit. de *Cultura Neolatina*, p. 412, n. 3). Efforts aimables pour éviter "vieille philologie", utilisé parfois sans embarras par certains ("Old Philology").

(30) Annette Brasseur, «Étude linguistique et littéraire de la *Chanson des Saisnes* de Jean Bodel», *Revue de Linguistique Romane*, 54 (1990), pp. 626-631.

Soit encore le cas des manuscrits A¹ et A², dont tous les éditeurs ou commentateurs de la geste ont souligné qu'ils se présentaient comme des jumeaux, fabriqués dans le même atelier (mise en page, réglure, illustration et, naturellement, version du texte quasi identiques). A. Dees, pourtant, localise A¹ dans la Haute-Marne, A² (de même que A³ et A⁴) dans le Nivernais-Bourbonnais. À quoi McMillan objecte (éd. p. 126, n. 133): «...A¹ et A² ayant été copiés dans un seul scriptorium *dans le but manifeste de constituer des mss. jumeaux*⁽³¹⁾, peut-on raisonnablement admettre – même en concédant la possibilité de deux scribes de provenance différente – que scribes ou chef d'atelier aient pu tolérer que cette uniformité fût déparée par la présence de formes régionales divergentes?» Nos auteurs pensent mettre l'éditeur en contradiction avec lui-même: «Dans le cas des mss B, deux scribes du même atelier ont adopté des attitudes différentes (respectivement archaïsante [B¹] ou rajeunissante [B²]) selon McMillan 1997 [éd.], 16). Une différence d'attitude aurait pu aussi s'introduire dans l'atelier où travaillaient les copistes de A¹ et de A². Donc si l'on applique l'argument de McMillan à propos de A¹ et de A² à B¹ et à B², tout ce qui a été dit sur le scribe de B¹ paraît nul et non avénu.» Cette remarque néglige le point essentiel de l'argument de McMillan: la similitude *voulue* des deux copies A¹ et A²; B¹ et B², au contraire, quoiqu'ils offrent une même version des chansons du cycle et sortent du même atelier, sont en tous points dissemblables: senions *vs* quaternions; 375 x 300 mm *vs* 310 x 235 mm; 3 colonnes de 53 lignes à la page *vs* 2 colonnes de 44 lignes; miniatures différentes⁽³²⁾.

La recherche du "degré de dialecticité" ne vise rien moins qu'à établir à terme un Atlas linguistique de la France du 13^e siècle; en outre, pour les stemmatologues, cette évaluation devrait confirmer les relations généalogiques que l'ordinateur établit par des calculs statistiques. Dans la pratique de la "philologie chevronnée", la localisation des copies dans les ateliers vise aussi, mais d'une tout autre manière, à appuyer l'étude de la tradition textuelle: si des indices matériels démontrent que plusieurs copies conservées d'une même version sont issues du même atelier, on peut en déduire que les copistes ont eu sous les yeux le même modèle, apercevoir certains caractères de ce modèle et mettre en évidence les initiatives des scribes et les manipulations dont le texte a fait l'objet.

(31) C'est moi qui souligne.

(32) Cf. M. Tyssens, *La geste de Guillaume d'Orange dans les manuscrits cycliques*, p. 372.

Il est pour le moins inquiétant que les résultats de la première recherche ne s'harmonisent pas nécessairement avec ceux de la seconde. Il est aujourd'hui amplement démontré que les mss B¹ et B², en dépit de leurs disparates de mise en page et de *scripta*, sont issus du même atelier. En 1927 déjà, M. Delbouille reproduisant la note d'incidence qui se lit au f^o 126v de B¹, faisait observer qu'elle renvoie explicitement à l'organisation de B², où le *Siège de Barbastre* et *Guibert d'Andrenas* ont été insérés au milieu des *Enfances Vivien*, et la *Mort Aymery* au milieu du *Moniage Rainouart*; en 1960, il démontrait que cette organisation avait été opérée après l'établissement des copies, entraînant des manipulations (grattage, déplacement de feuillets, dépeçage de cahiers), calculées en fonction des données matérielles de B², et auxquelles on avait finalement renoncé pour B¹, dont la mise en page rendait l'opération plus difficile⁽³³⁾. En 1967, en examinant la copie des dix chansons du Cycle de Guillaume proprement dit, j'ai constaté qu'une même main, différente de celles des copistes des deux volumes, y avait transcrit une laisse propre à cette version du *Moniage Rainouart*, ce qui impliquait que B¹ et B² s'étaient trouvés ensemble dans le même atelier⁽³⁴⁾. Récemment, P. Rinoldi⁽³⁵⁾ examinant les poèmes du cycle d'Aymery a confirmé la chose de façon éclatante, puisqu'il a observé que cette main – qu'il convient donc de considérer comme celle d'un chef d'atelier – intervient encore à plusieurs reprises dans chacun des deux recueils, cinq fois dans B¹, trois fois dans B²: «quasi sempre in zone di sutura fra due canzoni o in zone delicate (anche solo per motivi estetici) in cui era necessario un lavoro accurato». La confirmation nous vient aussi d'une autre discipline: les historiens de l'art attribuent les miniatures des deux manuscrits à des collaborateurs ou des élèves du décorateur anonyme qu'on appelle «le Maître de Fauvel», qui travaillait à Paris au début du XIV^e siècle⁽³⁶⁾.

(33) M. Delbouille, «Le système des incidences», *Revue Belge de Philologie et d'Histoire*, VI (1927), pp. 617-641; ID, «Dans un atelier de copistes. En regardant de plus près les manuscrits B¹ et B² du cycle épique de Garin de Monglane», *Cahiers de Civilisation Médiévale*, 11 (1960), pp. 14-22. Un avertissement informe les lecteurs de B² de cette disposition: «Ci apres commence le sieges de Barbastre. Incidences»; «Incidences. Ici commence la bataille des Sagytaires et la mort d'Aymery». B¹ rappelle la synchronie des chansons *Enfances Vivien* et *Siège de Barbastre* d'une part, *Moniage Rainouart* et *Mort Aymery* d'autre part, et ajoute «mais por ce qu'il n'y a fait nul incidences est chascun livre mis par soi et non par ordonande».

(34) M. Tyssens, *La Geste...*, pp. 369-372.

(35) «Dans un atelier de copistes: ancora sui manoscritti B1 et B2 del *Grand cycle* di Guillaume d'Orange», *Medioevo Romanzo* XXIII (1999), pp. 359-387.

(36) Voir en dernier lieu A. Stones, «The Stylistic Context of the Roman de Fauvel», *Fauvel Studies. Allegory, Chronicle, Music and Image in Paris*, Bibliothèque Nationale de France, MS Français 146, Oxford, 1998, pp. 529-567.

Pourtant, on l'a dit, l'*Atlas* localise B¹ dans l'Aisne, B² dans l'Eure. Mais on peut expliquer tout autrement la disparité des langues écrites. Les scribes voyagent, et dans l'équipe d'un même atelier des individus de toutes origines, d'âge divers et de sensibilités grammaticales différentes pouvaient travailler côte à côte⁽³⁷⁾; ainsi de la langue puriste et archaïsante de B¹ face à la langue plus jeune de B²: s'agissant en effet de manuscrits du début du XIV^e s., la théorie selon laquelle la dégradation du système bicasuel désignerait un copiste de l'Ouest («en Normandie, Eure incluse», c. r. cité, p. 12) ne tient pas. Le «paramètre humain» échappe évidemment à l'ordinateur. Dans un article récent⁽³⁸⁾, A. Dees, sans mentionner, lui non plus, les objections avancées par McMillan ou par moi-même, revient sur la localisation de B¹. Il entreprend d'expliquer que le B¹ du *Charroi de Nîmes* avait été localisé dans l'Aisne avec le coefficient 85, moins favorable que le 93 qui localisait à Langres le fragment (fr), dont le texte présenterait les formes les plus proches des formes primitives. «...ces coefficients moins favorables sont dus à la circonstance que les textes examinés sont parfois des textes contaminés par suite de traductions interdialectales: une couche de formes récentes y coexiste avec une couche ancienne de formes primitives [...] Ne trouvant aucun ensemble de chartes comparable au texte contaminé, le programme [de localisation] cherchera un compromis, c'est-à-dire un point d'enquête situé entre le point de provenance des formes primitives et le point de provenance des formes récentes [...] une enquête supplémentaire sera nécessaire pour trouver le point géographique où les formes récentes ont été introduites dans les versions contaminées. Normalement ce point sera plus éloigné du point de première provenance que celui du compromis calculé par l'ordinateur. Ainsi nous avons de bonnes raisons pour croire que [...] B¹ a dû être adapté dans les environs de Paris ou de Soissons.» Dont acte. Mais qu'en sera-t-il de B², auquel l'ordinateur attribuait le coefficient de 91?

Dans le même mouvement et pour les mêmes raisons, A⁴, situé par l'*Atlas*... dans la zone Bourbonnais/Nièvre avec un coefficient de 79, est rapatrié «dans les environs de Tours et de Chartres». A. Dees ne se prononçant pas sur les trois autres mss A, je signalerai donc que A³ est localisé lui aussi dans la Nièvre avec un coefficient de 76; quant aux «jumeaux» séparés A¹ et A², leurs coefficients ne sont pas meilleurs: 76 et 73; ils se verront peut-être réunis dans une nouvelle «patrie»...

(37) Voir mon exposé cité à la n. 9 et ce qui est dit plus haut à la note 25.

(38) Dees, 2000, cité à la n. 12, p. 178.

On ne sait si nos collègues comptent mener cette «enquête supplémentaire» par une démarche traditionnelle ou s'ils la confieront à l'ordinateur, préalablement équipé d'un programme plus sophistiqué. Quoi qu'il en soit, il est clair que les localisations actuellement proposées aux pp. 519-533 de l'*Atlas...* de 1987 sont, au mieux, hypothétiques, et qu'elles ne nous mettent pas, en tout cas, sur la voie qui mènerait aux ateliers de copies⁽³⁹⁾.

*
* *

L'équipe d'Amsterdam marque aussi son désaccord face aux éditions produites par «la philologie chevronnée». D'une part elle oppose aux méthodes lachmanienne, néo-lachmanienne... et à la pratique bédérienne une nouvelle méthode de classement des témoins⁽⁴⁰⁾. D'autre part elle prône l'édition totale de tous les témoins, rendue possible par la révolution informatique.

Dans le compte rendu qui nous occupe, la stemmatologie amstelodamoise n'est nullement évoquée, les auteurs se bornant à approuver le choix de S comme texte de base, «justifié de façon convaincante» (p. 14), bien que ce choix ait été opéré selon une pesée des variantes tout à fait traditionnelle. On ne considère donc ici que le problème de l'édition "totale", qui semble être l'idéal de la nouvelle philologie.

Il y a peu, P. Kunstmann exposait aux lecteurs de la *Revue de Linguistique Romane*⁽⁴¹⁾ l'état actuel de projets menés en Amérique, au Canada et en divers pays d'Europe pour mettre à la disposition des chercheurs et des étudiants, en exploitant les puissantes ressources de l'ordinateur et de l'internet, un corpus de textes, qui devrait s'accroître au fil du temps, des fichiers d'analyse morphologique et syntaxique, des index, des lexiques.

(39) On se demande d'autre part – mais ceci dépasse le cadre de la présente discussion – quel sera, en définitive, le "degré de dialecticité" si les localisations doivent être ainsi révisées.

(40) Illustrée depuis 1975 par plusieurs articles d'A. Dees, «Sur une constellation de quatre manuscrits», *Mélanges... L. Geschiere*, «Considérations théoriques sur la traduction manuscrite du *Lai de l'Ombre*» *Neophilologus*, 1976 (et ci-dessus, n. 12); par des études qui lui ont été offertes en 1988 ou qui se réclament de lui (*Studies in Stemmatology*, ..., 1996). Je me propose d'examiner plus tard l'intérêt de la nouvelle stemmatologie.

(41) «Ancien et Moyen français sur le Web: textes et bases de données», *Revue de Linguistique Romane*, 64 (2000), pp. 17-42.

En ce qui concerne le corpus textuel des œuvres littéraires, il ressort clairement de l'article que les promoteurs se soucient de *donner à consulter des documents authentiques* et de faciliter ainsi de nouvelles enquêtes (portant sur la graphie, le lexique, la morphologie, la syntaxe), qui devraient affiner notre connaissance des états anciens de la langue. Ils éditent donc avant tout des textes à témoin unique, une seule copie ou une seule version choisie dans une tradition multiple. Option légitime en l'occurrence, et qui n'a rien à voir avec les discours qui magnifient la "variance" au détriment du texte et de l'auteur.

Les éditions de la «philologie chevronnée» visent avant tout à *donner à lire un texte*, moyennant l'adaptation des tracés d'un copiste aux normes de la typographie moderne (coupures, ponctuation...), moyennant aussi l'élimination des défauts de cette copie qui viennent perturber le sens. Les deux opérations relèvent de l'interprétation, que le lecteur attend précisément de l'éditeur, même s'il se réserve le droit de la contrôler; forcément "subjectives", elles requièrent, on le sait, prudence, doigté et connaissance profonde de la langue et de l'*usus scribendi* de l'auteur. L'apparat critique répond à d'autres curiosités: il permet tout à la fois de contrôler les choix opérés dans le texte de référence et de découvrir les visages divers que prend l'œuvre à travers sa tradition. La pratique usuelle réduit le texte des témoins aux lieux variants où leur leçon diverge de celle du texte de référence. Il est tout à fait gratuit de voir là la démarche d'esprits obnubilés par le détail, par la "parcelle notable"; il est simpliste et ingénu de croire que seules les contraintes matérielles du support de papier déterminent cette pratique. L'éditeur accomplit sa tâche quand il met en évidence les éléments utiles à la comparaison des témoins, au lieu de laisser se débrouiller le lecteur, aux prises avec le texte complet de tous ces témoins; et sa tâche sera d'autant plus ardue et plus nécessaire que les témoins seront plus nombreux.

Il est aussi parfaitement injuste de décréter que les éditions traditionnelles n'offrent «au mieux [...] qu'un choix de variantes souvent rudimentaire et toujours difficilement utilisable»⁽⁴²⁾. C'est croire que les éditions ne sont destinées qu'à fournir des matériaux à la scriptologie ou à d'autres études linguistiques, en un mot, confondre édition et base de données.

On ne s'étonne donc pas de voir P. Reenen et L. Schøsler juger que «au moins pour l'étude linguistique l'apparat critique [de l'édition

(42) L. Schøsler, «Compte rendu de B. Cerquiglini, *Éloge de la variante, ...*» *Revue Romane...*, pp. 146-148: p. 147.

McMillan] est insuffisant. Il est impossible de comparer systématiquement les manuscrits A, B et E, et il en est de même des versions A.» (p. 14). Mais les lignes qui suivent (pp. 14-15) feraient croire – à tort – à des inconséquences dans le chef de l'éditeur, dont l'apparat contredirait l'étude linguistique:

Voici une illustration concrète. Comme dans beaucoup de textes au moyen âge, A + LES s'écrit souvent *au* ou *a* au lieu des *aus/as*. McMillan (1997 [éd.]) s'étonne⁽⁴³⁾ sur l'absence du -s comme il l'avait déjà fait dans McMillan (1972 [éd. du *Charroi de Nîmes*]). En comparant ce que notre collègue observe sur cette question dans le chapitre sur les *scriptae* (p. 81-173) avec ses remarques dans l'appareil critique, nous constatons que *les variantes fournies dans l'appareil critique ne sont pas fiables*⁽⁴⁴⁾. À propos de A⁴, McMillan remarque (p. 128, note 138) que l'on rencontre *a* pour *as* aux vers 1372 et 1595 et *au* pour *aus* aux vers 55, 676, 830, 1335, 1735, mais on ne trouve souvent pas les variantes signalées dans l'appareil critique. Par exemple la variante de A⁴ signalée dans le chapitre sur les *scriptae* n'y figure pas pour le vers 55, ni pour le vers 1335. Dans le cas des vers 676, 830, 1735, l'appareil critique dit *as* (même deux fois dans le cas de 830) et non pas *au*, comme il est pourtant signalé dans le chapitre sur les *scriptae*. Un autre cas encore concerne B¹. Vers 1844 a «la resne» dans S. On croirait qu'il en est de même de A et de B, parce qu'il n'y a pas de variante signalée. Pourtant, p. 132 nous renseigne que B¹ a «le resne».

En fait, McMillan a soigneusement répertorié dans son étude les traits graphiques caractéristiques de chaque copie; dans l'apparat, il s'est rigoureusement conformé aux normes de l'édition, visant à fournir les variantes substantielles par rapport à S des versions A (= A¹, A², A³, A⁴) et B (= B¹, B²), considérées chacune dans son ensemble. Aussi

- les vv. 55, 1335, 1735 et 1844, qui n'offrent pas de variante de contenu ne figurent pas dans l'apparat;
- comme le sait tout philologue «chevronné», il est d'usage dans la présentation des lieux variants de réduire le contexte qui les localise à des abréviations; il est donc inexact de dire à propos des vv. 676 (S «se sont as Turs mellé») et 1735 (S «as trez») que «l'appareil critique dit *as* et non pas *au*». McMillan note au v. 676 «resont a. (= *aus* A¹, A², A³, *au* A⁴) T. m.» et, comme on vient de le voir, il ne note aucune variante au v. 1735; pour le v. 830, face à S «les loges et les trez», l'éd. relève «as l. e. as t.» (leçon de A, attestée par A¹, A², A³), négligeant la variante purement morphologique de A⁴; et il en va de même pour la variante B¹ du v. 1844.

(43) L'éditeur se borne à mentionner le fait sans manifester d'étonnement.

(44) C'est moi qui souligne.

La métaphore – quelque peu boiteuse – du supplice de Tantale est censée illustrer la situation du malheureux éditeur réduit au support du papier. Tel est le sens de la première conclusion (p. 15) où nos auteurs reconnaissent d’abord que D. McMillan a fourni «une mine d’informations précieuses, suivant et même dépassant la tradition philologique de l’édition critique» et qu’il s’agit «d’une entreprise gigantesque». Notre regretté collègue aurait été le premier surpris d’entendre que son travail – assurément considérable – dépassait «la tradition philologique de l’édition critique». Bien des chansons de geste, notamment celles du cycle de Guillaume, ne sont connues qu’à travers des versions remaniées et des copies de ces remaniements. Les divergences sont telles que l’éditeur est contraint d’imprimer des versions séparément; ainsi avaient procédé déjà Cl. Régnier dans son édition de la *Prise d’Orange* (1966, successivement version x, sur base d’un ms. A, avec variantes des trois autres et de B; version C (E); passage propre à E; version D) et Y. Lepage dans son édition du *Couronnement de Louis* (1978, même présentation de x, avec C en regard, et, en appendice, D et passages très divergents de C); ainsi encore, dans leur édition pionnière des *Enfances Vivien* (1895), C. Wahlund et H. von Feilitzen, qui impriment en quatre colonnes et en transcription diplomatique la version C, la version D, la version A (sur base de A², avec les variantes des trois autres) et B¹, avec les variantes de B². Contrairement à ce qui se passe pour le *Couronnement...*, le *Charroi...* et la *Prise...*, les versions D et x des *Enfances Vivien* et de la *Chevalerie Vivien* sont assez proches l’une de l’autre: une mise en regard est donc possible et, dès lors, une comparaison fructueuse de leurs témoignages. Tel était assurément le projet de D. McMillan. On voit aussi qu’en dépit de l’apparition d’une importante copie supplémentaire (S), sa présentation des témoins issus de x est analogue à celles de Cl. Régnier et d’Y. Lepage⁽⁴⁵⁾.

Malgré quoi, P. van Reenen et L. Schøsler jugent que «cette source d’information [les matériaux de l’édition] aurait certainement pu être mieux exploitée et peut-être même augmentée par l’édition complète des familles A et B, si on avait renoncé au support papier.» Ils concluent en réitérant textuellement le programme proposé en 1997 à Strasbourg (v. ci-dessus, n. 26), qui fait d’abord écho à un autre manifeste: «Éditer les

(45) Pour les *Enfances Vivien*, l’absence de E a permis aux éditeurs de présenter séparément les sous-familles A et B; mais il suffit de lire les deux colonnes qui leur sont attribuées pour voir que leurs textes sont très proches. A. L. Terra-cher, qui ne disposait pas du ms. S, met aussi en regard, chaque fois que c’est possible, C et D, qu’il imprime intégralement; les variantes A, B et E sont en apparat de D.

manuscrits du moyen âge, c'est se pencher sur la diffusion des textes avant la révolution que constitue l'invention de l'imprimerie. Nous vivons maintenant une deuxième révolution: l'invention de l'informatisation [...] l'édition idéale d'une tradition manuscrite ne connaît pas ces choix [entre le respect du meilleur manuscrit et l'édition critique] [...] Désormais il ne s'agit plus d'un ou bien... ou bien, mais d'un et... et.»

Le Programme de l'*édition idéale* comporte au premier niveau une Documentation de base sur les manuscrits (fac-similés, éditions diplomatiques, codage linguistique, localisation et datation d'après les critères linguistiques, descriptions codicologiques et paléographiques, autres commentaires philologiques, stemma, glossaire et références bibliographiques). Pour la présentation des données, «le logiciel permettra [...] la juxtaposition des manuscrits en vue d'une comparaison de variantes... la consultation et la comparaison des enluminures.»

La communauté des chercheurs et des étudiants se réjouirait assurément de découvrir progressivement sur le Web tout le corpus des textes étudiés dans l'*Atlas*... et de voir ainsi élargie la documentation déjà existante, même si elle apparaît ici uniquement en édition diplomatique et si, comme le fait remarquer Pierre Kunstmann, «l'indexation empêche la lecture en continu»⁽⁴⁶⁾.

La comparaison des variantes et le stemma concernent au premier chef celui qui s'intéresse à la tradition du texte ou qui envisage de l'éditer: l'expérience montrera si la comparaison "écranique" est plus agile que nos anciennes pratiques artisanales.

Au second niveau de l'entreprise, on trouve l'édition critique, parmi les "Produits dérivés" (avec la version adaptée pour non-spécialistes et la traduction en langue moderne). Là encore on attendra les modalités de cette "dérivation".

L. Schøsler annonce une édition du *Charroi de Nîmes*, sans préciser si elle s'en tiendra au premier niveau ou si elle entend faire l'effort de l'édition critique. La tradition du *Charroi*... interdit naturellement toute reconstruction combinatoire. On devra donc songer à une édition du type de celle de Lepage, avec C mis en regard de la vulgate (x), et D édité à part. La mise en texte et apparat de x devrait forcément être très sem-

(46) Art. cit., p. 24.

blable à celle de McMillan⁽⁴⁷⁾, sauf à y intégrer les variantes des 135 vers du fragment. Quant à C et D, on rappellera qu'ils ont déjà été publiés par S. Luongo⁽⁴⁸⁾.

En somme la philologie «chevronnée» n'a pas à baisser pavillon. Ni à «tourner la page». Ni à céder au vertige de l'exhaustivité⁽⁴⁹⁾. Et la belle édition de la *Chevalerie Vivien* mérite assurément un autre regard que celui qui fut proposé aux lecteurs de la *Zeitschrift für romanische Philologie*.

Université de Liège.

Madeleine TYSENS

(47) D. McMillan, *Le Charroi de Nîmes, Chanson de geste du XII^e siècle*, Paris 1972₁, 1978₂.

(48) *Le redazioni C et D del Charroi de Nîmes. Edizione critica* a cura di S. L., Napoli 1992.

(49) «la facilità con cui l'ordinatore compie operazioni che altrimenti richiederebbero gran tempo e fatica, non comporta automaticamente che tali operazioni siano sempre utili e sensate» A. Stussi, «C. r. de B. Cerquiglioni, *Éloge de la variante*», *Zeitschrift für romanische Philologie*, pp. 199-202: 200.