

Objektyp: **Advertising**

Zeitschrift: **Schweizerische Bauzeitung**

Band (Jahr): **85/86 (1925)**

Heft 26

PDF erstellt am: **25.09.2024**

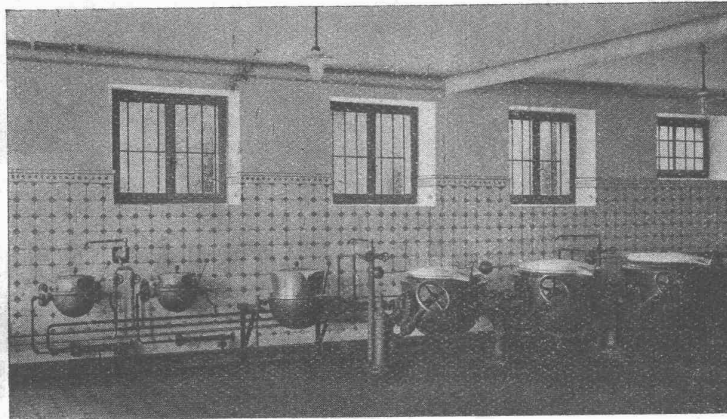
Nutzungsbedingungen

Die ETH-Bibliothek ist Anbieterin der digitalisierten Zeitschriften. Sie besitzt keine Urheberrechte an den Inhalten der Zeitschriften. Die Rechte liegen in der Regel bei den Herausgebern. Die auf der Plattform e-periodica veröffentlichten Dokumente stehen für nicht-kommerzielle Zwecke in Lehre und Forschung sowie für die private Nutzung frei zur Verfügung. Einzelne Dateien oder Ausdrucke aus diesem Angebot können zusammen mit diesen Nutzungsbedingungen und den korrekten Herkunftsbezeichnungen weitergegeben werden. Das Veröffentlichen von Bildern in Print- und Online-Publikationen ist nur mit vorheriger Genehmigung der Rechteinhaber erlaubt. Die systematische Speicherung von Teilen des elektronischen Angebots auf anderen Servern bedarf ebenfalls des schriftlichen Einverständnisses der Rechteinhaber.

Haftungsausschluss

Alle Angaben erfolgen ohne Gewähr für Vollständigkeit oder Richtigkeit. Es wird keine Haftung übernommen für Schäden durch die Verwendung von Informationen aus diesem Online-Angebot oder durch das Fehlen von Informationen. Dies gilt auch für Inhalte Dritter, die über dieses Angebot zugänglich sind.

SULZER



Dampfküche im alkoholfreien Kurhaus auf dem Zürichberg.

DAMPFKÜCHEN

Geringer Brennstoffverbrauch — Einfache Bedienung — Grosse Zeit-
u. Personalsparnis — Sauberer Betrieb — Kein Anbrennen der Speisen

GEBRÜDER SULZER, Aktiengesellschaft, WINTERTHUR
ABTEILUNG ZENTRALHEIZUNGEN

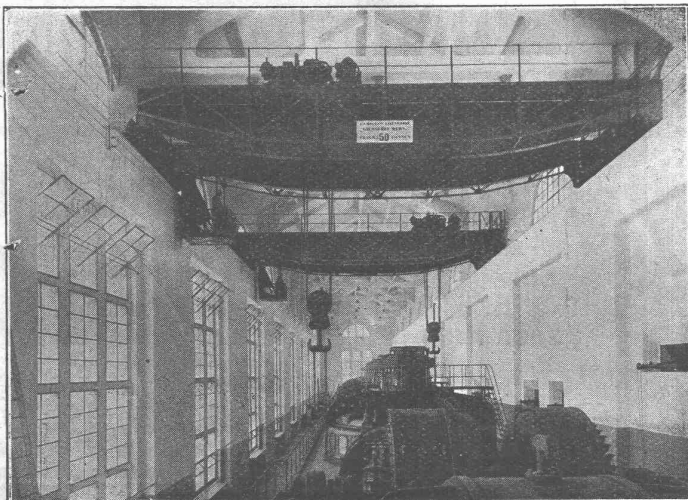
Gesellschaft der L. von Roll'schen Eisenwerke, Gerlafingen

Gegründet 1823

Werk „**Giesserei Bern**“ in Bern

Gegründet 1823

Konstruktionswerkstätten, Eisengiesserei



Zwei elektrische Laufkrane von je 50 Tonnen Tragkraft in der Zentrale Mühleberg der Bernischen Kraftwerke A.-G.

Hebezeuge

Eisenbahnmaterial
Schützenanlagen und
Wehreinrichtungen
Zahnradbahnmaterial
Standseilbahnen
Allgem. Maschinenbau



Telegramme: Giesserei Bern

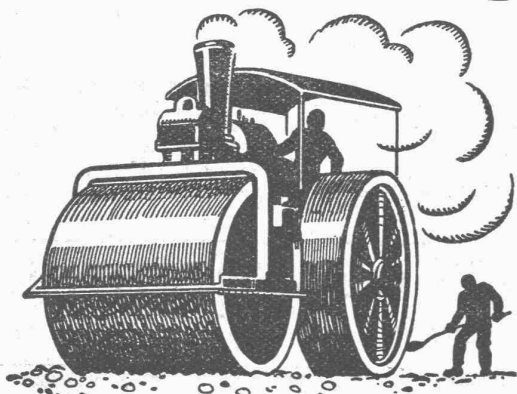
Telephon: Bollwerk 1066

GEGEN: **KÄLTE**
WÄRME
SCHALL

KORK PLATTEN
SCHALEN
SCHROT

KORKSTEINWERKE A.-G. **KÄPFNACH-HORGEN**

Strassenwalzungen



**SCHWEIZ. STRASSENBAU-
UNTERNEHMUNG A.G.**

BERN
LAUPENSTR. 8

TEL.: BOLLWERK 84.88

ZÜRICH
STEINWIESSTR. 40
TEL.: H. 4381

LAUSANNE
PETIT-CHÊNE . 22
TEL.: 20.28

**KITTLOSE
GLASDÄCHER**

System Zimmermann



WALTHER & MÜLLER
• BERN •

DEMAG

10468

Welt-

Marke

Elektro-Züge
500-5000kg Tragkraft
Die besten Hebezeuge für
alle Betriebe.
liefert ab Lager **Basel**
G. Bäumlin, Luzern
Ingenieur, S. I. A.

Hartschotterwerk

Inhaber: H. GATTIKER-TANNER, Rapperswil

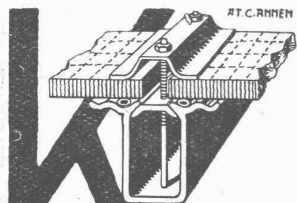
empfiehlt seine anerkannt erstklassigen

**PFLASTERSTEINE u.
HARTSCHOTTER**

Spezialhartschotter für Teerungen
Mauersteine, Flickschotter, Betonsand

Bureau Mühlehorn, Tel. 27 - Bureau Rapperswil, Tel. 103

Quinten-Mühlehorn



Kittlose
Glasdächer

Gewalzte Eisensprosse «WEMA»

MARTIN KELLER & Co

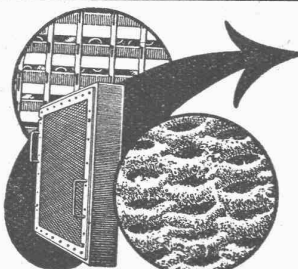
GLASDACHFABRIK
WALLISELLEN-ZÜRICH

Zu verkaufen:

Kern-Nivellierinstrument

sehr gut erhalten, Vergrößerung
ca. achtfach. Offerten unt. Chiffre
B. F. 5733 an

Rudolf Mosse, Basel.



Goldene Medaille

Zürich 1894

Bern 1914

Pat. VISCIN=Luftfilter

für Lüftungs- und Heizungs-Anlagen, Turbogeneratoren,
Kompressoren, Motoren usw.

BESTES FILTER DER GEGENWART

3000 Anlagen mit 55 Millionen Stundenkubikmeter
ausgeführt. Glänzende Resultate.

Broschüre No. S 304 kostenlos.

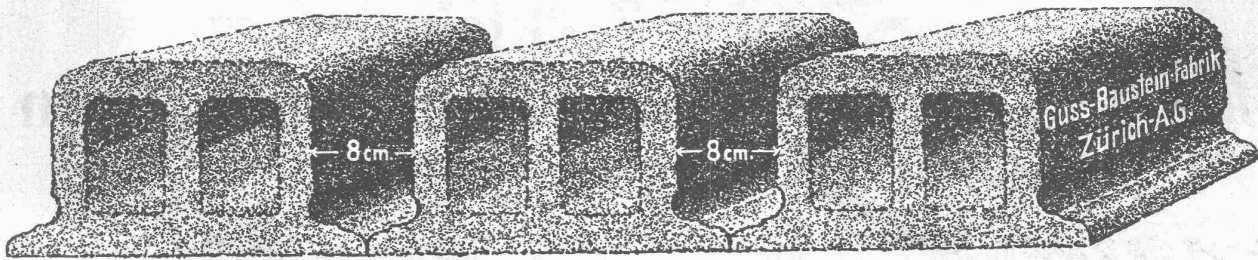
VENTILATOR A.-G., STÄFA

FRÜHER F. WUNDERLI, USTER UND A. KÜNDIG, ZÜRICH/BASEL.

Spezial-Papiere für technische Bureaux

Paus-, Zeichen-, Millimeter-Papiere in grösster Auswahl und in allerzähe-
sten und feinsten Qualitäten empfiehlt **Suter-Glogg, Basel 7**

Deckensteine PHÖNIX (Eingetr. Marke)



Sicherheits-Sprengstoffe

Aldorfit und Gelatine-Aldorfit

sowie sämtliche Spreng-Utensilien

Betonmischer, Steinbrecher, Hebezeuge, Turmdrehkrane, Kompressoren, Strassen-Walzen, Teerungsapparate, Bauwerkzeuge, etc., etc.

ROBERT AEBI & CIE., A.-G., ZÜRICH I
INGENIEURBUREAU-MASCHINENFABRIK

Wasser- u. Acetylen-Gas

Wäre Gelegenheitskäufer von:

- Blauwassergasanlage**, Mindeststundenleistung 100 m³ ohne oder mit Gasometer von wenigstens 100 m³;
- Acetylenanlage**, Mindeststundenleistung 10 m³;
- Vertikal-Dampfkessel** für Tiefdruck mit Stundenleistung v. 50 kg Trockendampf.

Genauere Offerten unterbreiten an **J. ALBARET, Ing., GENÈVE**, Rue des Grandes 16.

ARCHITECTE

36 ans, cherche situation architecture ou entreprise, Suisse française. — Offres sous chiffres Z. J. 3604 à **Rudolf Mosse, Zürich.**

Gewaschene Schlacken, auch Schlacken-Sand, entkokst, zur Herstellung von Schlackensteinen, Betonierarbeiten usw., zum jeweiligen Tagespreis liefert **Otto Frelvogel**, Schlackensteinwerk, **Friedrichshafen a. B.** Telefon 310.

GEBR. KÉRBER

Granitwerke

BÜHLBERG

bei Passau

liefern raschest und in sorgfältiger Ausführung

Werksteine

für Hoch- und Tiefbau, sowie **Gross- und Klein-Pflastersteine**

Mosaiksteine, Rand-, Leisten-, Grenz- und Bruchsteine.

Liegenschaftsofferte

Wegen hohem Alter wird auf Ende März eine bekannte Liegenschaft an der Station Schwyz, Telefon 272, frei. Sehr geeignet für **Fabrikation, Grossindustrie** oder **Massenimport**. Offerten unter Chiffre Z. A. 3539 befördert **Rudolf Mosse, Zürich.**

Grösseres Trustunternehmen sucht

INGENIEUR

mit mehrjähriger Erfahrung im Betrieb und in der Verwaltung von Elektrizitätswerken. Erstklassige Kandidaten mit prima Referenzen und Sprachkenntnissen wollen Offerten mit Zeugnisabschriften und Photographie unter Angabe der Gehaltsansprüche einreichen unter Chiffre Z. D. 3599 an **Rudolf Mosse, Zürich.**

jeder Art, prompt & gewissenhaft

Acquisiteur

von grösserer Cementwarenfabrik mit Baumaterialhandel **gesucht**. Eintritt nach Uebereinkunft. Nur energische, branchekundige Bewerber mit technischer Bildung und gewandt im Verkehr mit der Kundschaft wollen sich melden. Offerten mit Lebenslauf, Gehaltsansprüchen u. Referenzen unter Chiffre Z. E. 3619 befördert **Rudolf Mosse, Zürich.**

Machines à vendre

L'HOPITAL DE LAUSANNE offre à vendre:

- 1^o **une machine à vapeur horizontale**, de 40 HP;
- 2^o **une génératrice (dynamo) à courant continu**, 125 volts, 25 kW, avec tableau et appareils de mesure.

Le tout en excellent état. S'adresser à la Direction de l'Etablissement qui renseignera.

Albany Grease

Cook's Lubricant

garantiert zuverlässigste und wirtschaftlichste Schmierung für Lager und Abwärtzgetriebe.

80 % Ersparnis.

Adam Cook's Sons Inc. New-York.

Ingenieurbureau **F. A. von Moos Reussteg 3, Luzern.**

BAG ARMATUREN
für 1/2 Watt-Lampen
beste allgemeine
★ **Beleuchtung** ★
für Fabriken & Bureaux
vorteilhafteste
Lichtausbeute

BAG TURGI

Erfindungs-Patente
Marken-Muster- & Modell-Schutz im In- u. Ausland

H. KIRCHHOFER vormals **Bourry-Séquin & Co., ZÜRICH**
1880
Ge gründet

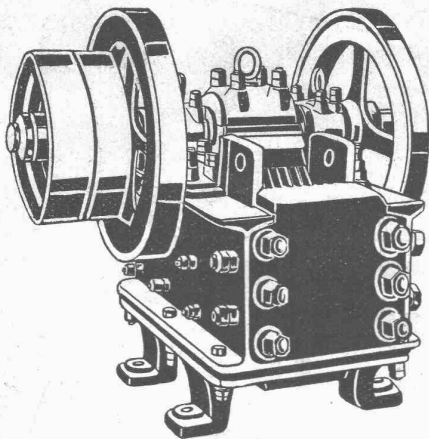
Zu kaufen gesucht:

Jahrgang 1908 der **Schweizerischen Bauzeitung**

Offerten unter Chiffre Z. P. 3667 befördert **Rudolf Mosse, Zürich.**

Patent-Verkauf od. Lizenz-Abgabe.

Der Inhaber der schweizerischen Patente Nr. 69370 vom 27. Februar 1914, und No. 69802 vom 20. Februar 1914, betreffend: **„Maschine zum Schneiden von Radzähnen“**, wünscht die Patente zu verkaufen, in Lizenz zu geben oder anderweitige Vereinbarungen für die Fabrikation in der Schweiz einzugehen. — Anfragen befördert **H. KIRCHHOFER** vormals **Bourry-Séquin & Co.**, Ingenieur- und Patentanwaltsbureau in Zürich 1, Löwenstr. 51.



Steinbrecher

Sämtliche
**Zerkleinerungs-
Sortier- u. Waschmaschinen**
für die Baubranche

Stabile, fahrbare und Automobil-
Steinbrecher

Unsere Spezialität seit 25 Jahren — Bis 30 m³ stündlicher Leistung

Kauf — Miete

Strassenbaumaschinen

U. Ammann, Langenthal
Maschinenfabrik A.-G.

ELEKTRISCHE UNTERNEHMUNGEN

O. BÜRGI & C^{IE}

Zürich 1 * Lausanne

Spezial-Geschäft für Freileitungsbauten jeder Art

KABEL-MONTAGEN

auf Grossleitungen nach patentiertem mechanischem Verfahren.
Keine äussere Beschädigung mehr der Kabel

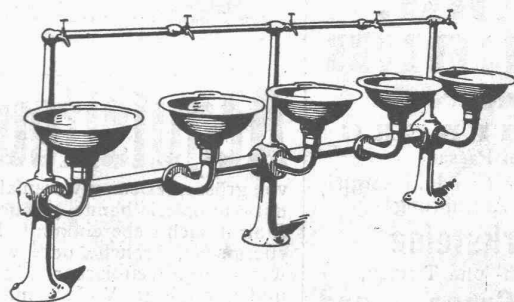
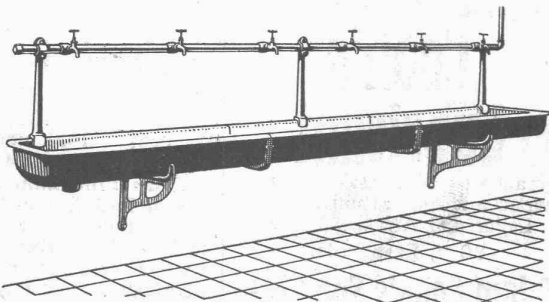


GESELLSCHAFT DER LUDW. VON ROLL'SCHEN EISENWERKE
· FILIALE: **EISENWERK CLUS** KT. SOLOTHURN ·



SANITÄRE ARTIKEL

aus Gusseisen, porzellan-emalliert



Wasch-, Spül- und Ausgussbecken, Waschtische, Wandbrunnen, Waschtröge, Reihenwaschanlagen, Konsolen, etc. etc.

Katalog No. 213 auf Verlangen.