

Das hydraulische Kolbengetriebe, System Schneider

Autor(en): **Ostertag, P.**

Objektyp: **Article**

Zeitschrift: **Schweizerische Bauzeitung**

Band (Jahr): **85/86 (1925)**

Heft 10

PDF erstellt am: **26.09.2024**

Persistenter Link: <https://doi.org/10.5169/seals-40082>

Nutzungsbedingungen

Die ETH-Bibliothek ist Anbieterin der digitalisierten Zeitschriften. Sie besitzt keine Urheberrechte an den Inhalten der Zeitschriften. Die Rechte liegen in der Regel bei den Herausgebern.

Die auf der Plattform e-periodica veröffentlichten Dokumente stehen für nicht-kommerzielle Zwecke in Lehre und Forschung sowie für die private Nutzung frei zur Verfügung. Einzelne Dateien oder Ausdrucke aus diesem Angebot können zusammen mit diesen Nutzungsbedingungen und den korrekten Herkunftsbezeichnungen weitergegeben werden.

Das Veröffentlichen von Bildern in Print- und Online-Publikationen ist nur mit vorheriger Genehmigung der Rechteinhaber erlaubt. Die systematische Speicherung von Teilen des elektronischen Angebots auf anderen Servern bedarf ebenfalls des schriftlichen Einverständnisses der Rechteinhaber.

Haftungsausschluss

Alle Angaben erfolgen ohne Gewähr für Vollständigkeit oder Richtigkeit. Es wird keine Haftung übernommen für Schäden durch die Verwendung von Informationen aus diesem Online-Angebot oder durch das Fehlen von Informationen. Dies gilt auch für Inhalte Dritter, die über dieses Angebot zugänglich sind.

INHALT: Das hydraulische Kolbengetriebe, System Schneider. — Notre-Dame du Raincy, eine moderne katholische Kirche (mit Tafeln 5 und 6). — Ein logarithmischer Rechenschieber für Kanalisation und Wasserversorgung. — Korrespondenz. — Miscellanea: Neue Güterzug-Lokomotiven für die Schweizer Bundesbahnen. Bauaus-

stellung 1925 in Essen. Standseilbahn auf den Erzberg. Versuche über den Wärmeausdehnungskoeffizient von Gesteinen. — Konkurrenzen: Bebauungsplan der Stadt Strassburg. — Vereinsnachrichten: Schweizerischer Ingenieur- und Architekten-Verein. Zürcher Ingenieur- und Architekten-Verein. S. T. S.

Band 85.

Nachdruck von Text oder Abbildungen ist nur mit Zustimmung der Redaktion und nur mit genauer Quellenangabe gestattet.

Nr. 10

Das hydraulische Kolbengetriebe, System Schneider.

Von Prof. P. OSTERTAG, Winterthur.

Die Verwendung von Verbrennungs-Motoren auf Lokomotiven wird schon seit mehr als 15 Jahren angestrebt, zunächst für den Vorort-Verkehr und für Nebenbahnen, wo mit den sogenannten Triebwagen gute Erfahrungen vorliegen. Ein Versuch, den Rohöl-Motor auch für grössere Leistungen zu benützen, wurde seinerzeit von der Firma Gebr. Sulzer unternommen¹⁾. Er verwirklichte den nächstliegenden Gedanken, den mehrzylindrigen Motor wie bei den Schiffsmaschinen oder den Dampf-Lokomotiven mit einer Umsteuerung zu versehen und ihn unmittelbar auf eine Blindwelle arbeiten zu lassen, von wo aus die Triebäder mit Zahnräder oder Kuppelstangen angetrieben werden. Diese Probelokomotive erfüllte jedoch die Erwartungen nicht, da die Elastizität des Dieselmotors trotz aller Vorkehrungen den Anforderungen der Anfahrt, sowie der Bergfahrt nicht genügte. Dies rührt daher, dass die Arbeit des Motor-Kolbens pro Hub sehr wenig steigerbar ist, sodass das Drehmoment und damit die Zugkraft bei allen Drehzahlen konstant bleibt. Das Anfahren des Zuges verlangt aber zur Beschleunigung der ganzen Masse eine Steigerung der Zugkraft, die zu Beginn der Bewegung das Maximum erreichen soll.

Bei den Dampfmaschinen ergibt sich eine genügende Vergrößerung der Hubarbeit durch Einstellen der Steuerung auf grösste Füllung; bei den Oelmotoren suchte man anfänglich diese Wirkung mit Druckluft zu erreichen, die in besondern Kompressoren hergestellt und in Flaschen mitgeführt werden musste.

Der für Lokomotivzwecke in Aussicht genommene „Still-Motor“²⁾ arbeitet auf der einen Kolbenseite als Oelmotor, auf der anderen als Dampf-Maschine; er soll durch dieses zweite Triebmittel das Anfahren ermöglichen, während das erste hauptsächlich die Fahrt auf der Strecke übernimmt. Diese Maschine wird sich aber für Lokomotiv-Betrieb wenig eignen, da neben dem Oelmotor eine vollständige grosse Dampf-Kraftanlage auf der Lokomotive eingebaut werden muss.

Die zweite Möglichkeit der Problemlösung besteht darin, den Rohöl-Motor mit wenig veränderlicher Drehzahl ohne Umsteuerung im Betrieb zu halten, mit einer Kraft-

übertragung, die auf die Blindwelle oder auf eine Triebachse wirkt, wie dies bei den Automobilen mit dem Wechselräder-Getriebe der Fall ist. Als Kraftübertragung ist bis jetzt hauptsächlich die *elektrische* zur Verwendung gekommen. Der Stromerzeuger ist mit dem Dieselmotor direkt gekuppelt und liefert Strom für einen oder mehrere Triebmotoren. Diese Uebertragung stellt sich wegen der verwickelten Bauart sehr hoch im Preis, ergibt schwere Gewichte und führt zu erheblichen Energieverlusten. In englischen Fachkreisen wird seit längerer Zeit die Frage erwo-

gen, nur den Dampfkessel der alten Lokomotiven zu ersetzen, indem an seine Stelle ein Dieselmotor mit direkt gekuppeltem Kompressor kommt. Die in einem Behälter angesammelte *Druckluft* arbeitet nun an Stelle des Dampfes in den alten Triebzylindern, mit grosser Füllung beim Anfahren, mit kleiner auf der horizontalen Strecke. Auch die bisherige Umsteuerung lässt sich ohne weiteres verwenden. Statt der Uebertragung durch Luft kann auch Dampf verwendet werden; vom Auspuff der Triebzylinder fliesst der Dampf zum Kompressor zurück, wodurch der

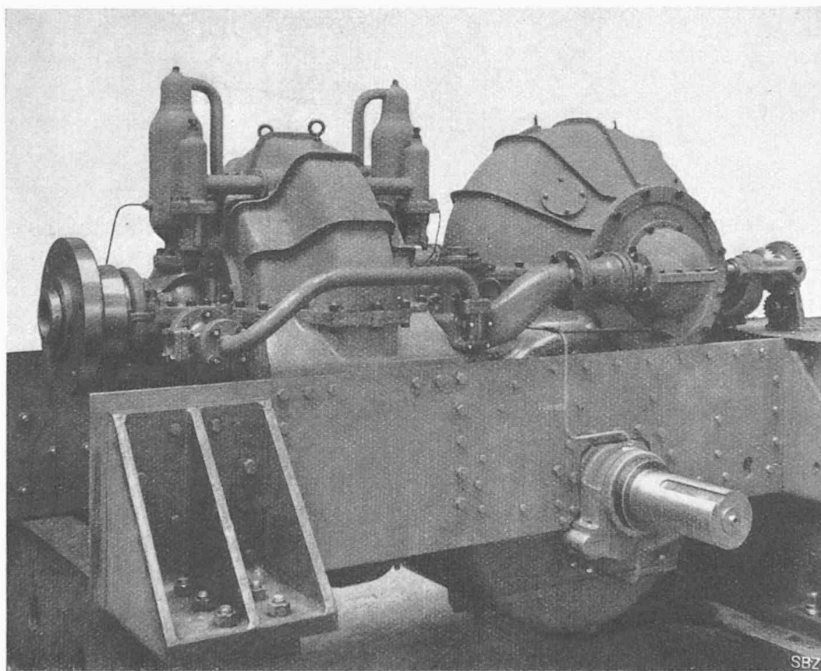


Abb. 1. Hydraulisches Kolbengetriebe System Schneider für 500 PS Uebertragungsleistung. Ausgeführt von der Schweizer Lokomotiv- und Maschinenfabrik in Winterthur.

Prozess geschlossen ist. Eine Ersparnis ist beim Druckluft-Betriebe denkbar durch Rückgewinnung eines Teiles der Wärme der abziehenden Verbrennungsgase, die zur Erwärmung der Druckluft oder zur weiteren Ueberhitzung des verdichteten Dampfes benützt werden kann.

Alle diese Vorschläge erhöhen allerdings die Wirtschaftlichkeit ganz beträchtlich im Vergleich zu den heutigen Dampf-Lokomotiven; als Uebertragungsmittel vom Rohöl-Motor zu den Triebachsen ergeben sich aber immer noch zu hohe Verluste, ganz abgesehen von den nicht geringen Betriebs-Schwierigkeiten.

Eine weitere Stufe in der Entwicklung der Lösung des Problems bedeutet der Ersatz des bekannten Wechselrädergetriebes durch ein *Flüssigkeits-Getriebe*. Ein solches besteht aus zwei hydraulischen Maschinen, von denen die primäre als Pumpe auf der Hauptwelle des Oelmotors sitzt; die hier erzeugte Druckflüssigkeit dient als Kraftmittel für die ähnlich gebaute sekundäre Maschine. Von den zahlreichen Vorschlägen sind einige zur Ausführung gekommen. Im *Umformer von Föttinger*¹⁾ findet sich eine Zentrifugalpumpe mit einer Francis-Turbine vereinigt, wobei sehr

¹⁾ Vergleiche die Beschreibung der 1200 PS Thermo-Lokomotive in Bd. 62, Seite 297 (29. November 1913).

²⁾ Kurz beschrieben in Bd. 75, S. 123 (13. März 1920)

Vergl. u. a. Bd. 54, S. 371 (25. Dezember 1909) sowie Bd. 63, S. 216 (11. April 1914).

grosse Leistungen übertragen worden sind (Schiffs-Propeller-Antrieb). Leider aber eignet sich das Föttinger-Getriebe nicht für Motor-Lokomotiven, da es keine Uebersetzung- und Drehmoment-Aenderung gestattet. Andere benützen Kapsel- und Kolbenmaschinen für den primären und sekundären Teil, wobei eine Abstufung der

Geschwindigkeit durch verschieden grosse Arbeitsvolumenverhältnisse der beiden Gruppen erreicht wird. Einen derartigen Aufbau zeigt das *Getriebe von Lentz*, bei dem Kapselwerke verwendet sind. Die in zylindrischen Gehäusen rotierenden Kolben bilden mit den radial gestellten

Schiebern Zellen zur Aufnahme und Abgabe von Drucköl. Diese Bauart erlaubt keine hohen Drücke, da sonst rasche Abnützung und Undichtheitsverluste zu erwarten sind, so dass dieses Getriebe nur für kleine Leistungen in Betracht kommen kann. Zu diesen Systemen gehört auch das vor kurzem hier beschriebene *Kapselgetriebe von Schneider*¹⁾, das sich insbesondere für Werkzeugmaschinen gut eignet.²⁾

Die Schweiz. Lokomotiv- und Maschinen-Fabrik in Winterthur hat vor kurzem ein neuartiges Getriebe für Uebersetzung grosser Leistungen fertiggestellt, das nach Patenten ihres frühern Oberingenieurs *H. Schneider* konstruiert ist³⁾ und vom Berichterstatter einer Leistungsprobe unterzogen wurde. Die ausserordentlich günstigen Ergebnisse, die besonders in den hohen Wirkungsgraden zum Ausdruck kommen, berechtigen zur Annahme, dass die Einführung des Diesel-Motors für Normalbahnen-Betrieb nun gesichert ist.

Konstruktion des Getriebes.

Das neue Schneider-Getriebe besteht aus einer sinnreichen Kombination von mechanischer und hydraulischer Uebersetzung der Leistung auf eine Blindwelle, wobei stets ein Teil der Leistung des Motors direkt durch Zahnräder, der Rest aber hydraulisch übertragen wird. Bei Normalgeschwindigkeit der Lokomotive wird die ganze Motorleistung direkt durch die Zahnräder übertragen, bei kleinerer oder grösserer Geschwindigkeit hingegen spaltet sich die Leistung, wobei der Stamm immer noch durch die Zahnräder, der Zweig aber durch das Flüssigkeitsgetriebe übertragen wird. Dieser abgespaltene Zweig wird umso grösser, je mehr die Geschwindigkeit der Lokomotive von der normalen abweicht, sei es nach oben, sei es nach unten. Wie die nachfolgenden Erläuterungen zeigen, kann nämlich die Drehzahl auch über den normalen Wert gesteigert und sogar das Getriebe umgesteuert werden.

Eine erste Ausführung dieses Getriebes für eine Uebersetzung von 500 PS ist in den Abbildungen 1 bis 5 dargestellt. Das Primärgetriebe (Abbildungen 1 bis 3, links, und Abbildung 4) zeigt im feststehenden Gehäuse einen auf

¹⁾ Bd. 83, S. 100 (1. März 1924).

Red.

²⁾ Vergl. auch das Hele Shaw-Getriebe, Bd. 82, S. 173 (6 Oktober 1923) und das Schwarzkopf-Huwiler-Getriebe, Bd. 84, S. 300 (20. Dezember 1924).

Red.

³⁾ Patenteigentümer ist H. Schneider, Berat. Ingenieur, Winterthur.

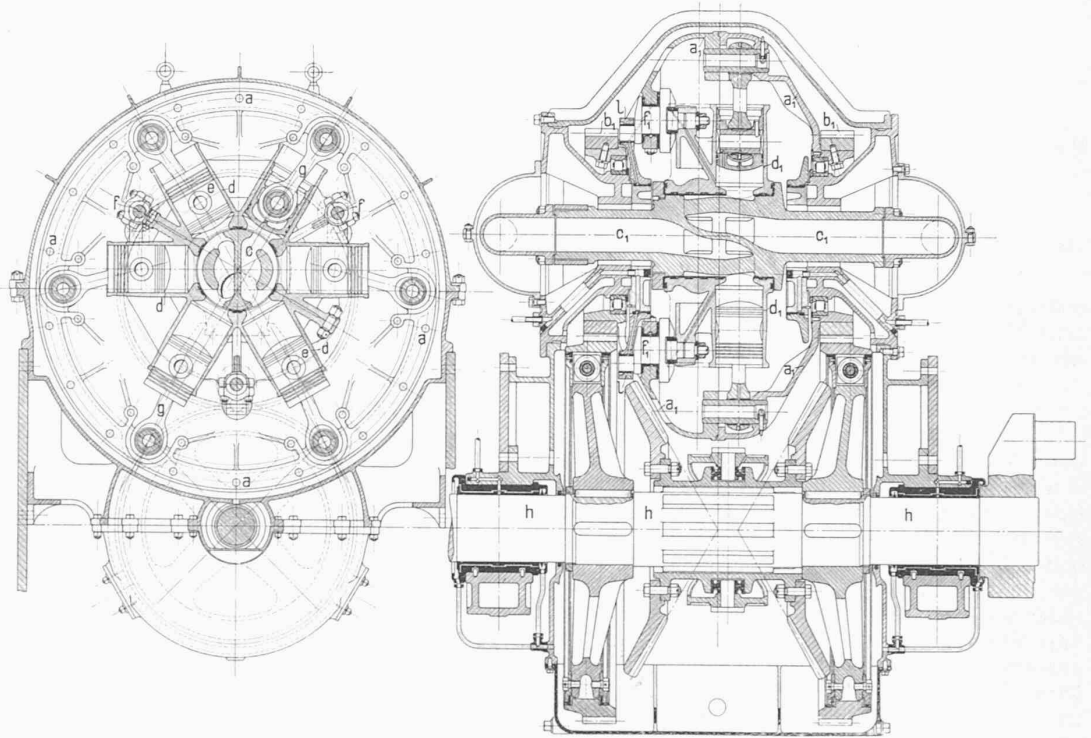


Abb. 4. Querschnitt durch das Primärgetriebe. — 1:20. — Abb. 5. Längsschnitt durch Sekundär- und Kegelrädergetriebe.

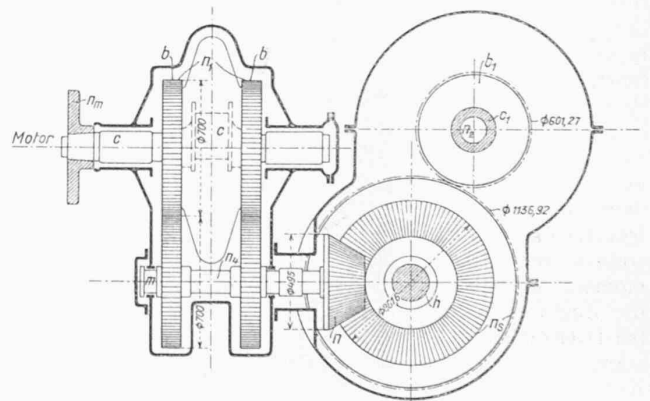


Abb. 6. Schema des gesamten Getriebes.

Rollen laufenden Rotor *a*, der mit zwei Zahnkränzen *b* versehen ist, ferner eine konzentrisch dazu gelagerte Kurbelwelle *c*, die mit der Hauptwelle des Oelmotors direkt gekuppelt wird. Auf der kleinen Abkröpfung sitzt der sternförmige Zylinderblock *d* mit sechs Zylindern. Sein Mittelpunkt dreht sich relativ zum Rotor auf dem Kurbelkreis von 60 mm Radius; ausserdem ist der Zylinderblock *d* an drei Stellen durch kleine Hilfskurbeln *f* mit dem Rotor verbunden und erhält dadurch diesem gegenüber eine „scheuernde“ Relativbewegung. Alle sechs Kolben *e* sind durch kurze Schubstangen *g* an den Rotor angehängt.

Die hohle Kurbelwelle vermittelt den Zu- und Abfluss des Getriebe-Oeles, indem der Kurbelhals der Abkröpfung als automatisch steuernder Drehschieber arbeitet. Labyrinth-Dichtungen verhindern den Oelaustritt an der Welle, wo das Öl aus der rotierenden Kurbelwelle in das Gehäuse übertritt; dort sind links und rechts Windkessel und Sicherheitsventile angebaut. Das bei zu hohem Druck austretende Öl wird in das Gehäuse zurückgeleitet.

Im Sekundärgetriebe (Abbildungen 1 bis 3, rechts, und Abb. 5) läuft der dem primären ähnliche Rotor *a*₁ ebenfalls auf Rollenlagern; er ist beidseitig mit Zahnkränzen *b*₁ versehen, die mit den Stirnrädern der Blindwelle *h* im Eingriff stehen. Die hohle Welle *c*₁ führt hier keine Drehung aus,

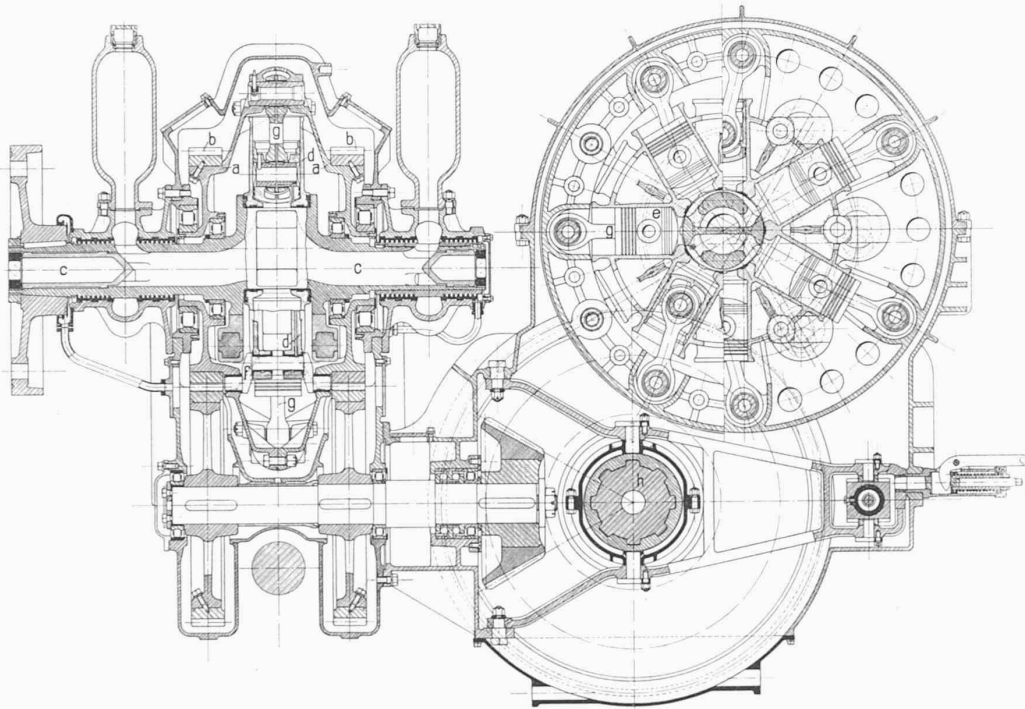


Abb. 3. Längsschnitt durch das Primärgetriebe und Querschnitt durch das Sekundärgetriebe. — Masstab 1:20.

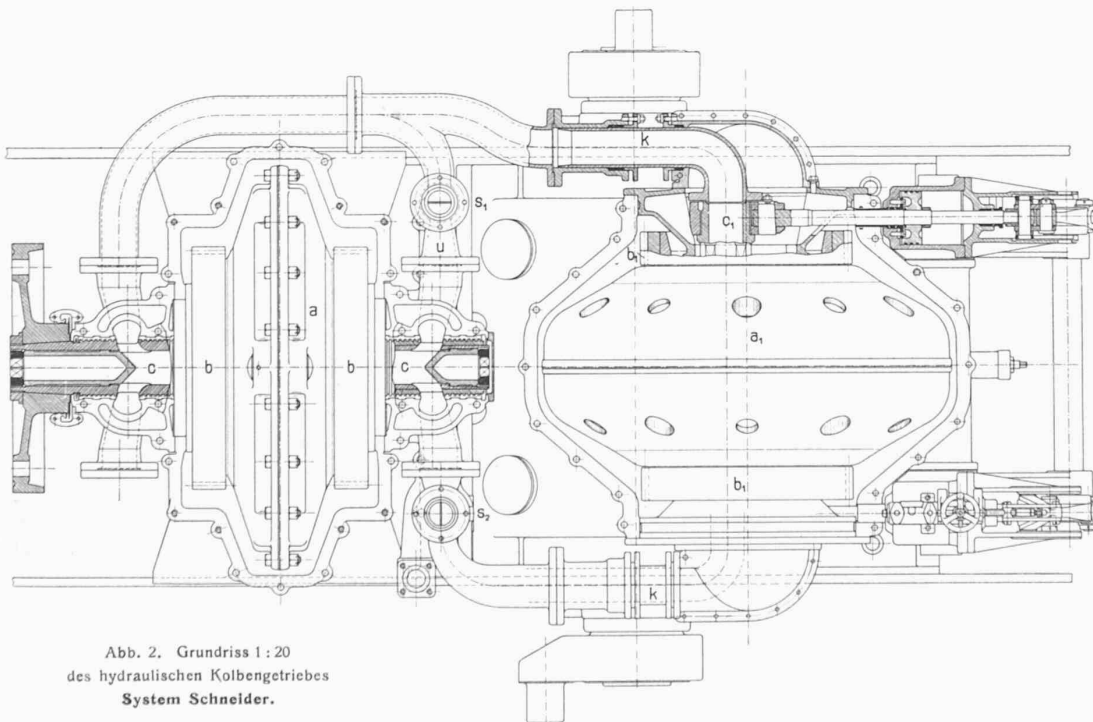


Abb. 2. Grundriss 1:20
des hydraulischen Kolbengetriebes
System Schneider.

sie ist auch nicht abgekröpft, dagegen kann sie gegenüber der Achse des Rotors mittels Servomotoren radial verschoben werden (siehe Abb. 2), wobei sich die Rohrkrümmen der Oelleitungen in Stopfbüchsen *k* verschieben. Die hohle Welle *c*₁ wird von einem zweireihigen Zylinderblock *d*₁ umfasst, der wie beim Primärgetriebe durch Hilfskurbeln *f*₁ zum Rotor parallel geführt ist und wie dort die scheuernde Relativbewegung gegenüber dem Rotor ausführt. Wegen der Verstellbarkeit der Achse müssen diese Hilfskurbeln verstellbar gemacht werden; dies geschieht dadurch, dass sie von einem exzentrisch gelagerten sternförmigen Hilfsrotor *l* parallel geführt sind und jede Hilfskurbel mit einer Kulisse versehen ist, in welcher der am Zapfen des Zylinderblocks sitzende Stein gleiten kann und so eine

freie Verschiebung des Zylinderblocks gegenüber dem Rotor erlaubt und die gewünschte Relativbewegung ermöglicht.

Wie das Schema (Abbildung 6) zeigt, sind beide Getriebe durch Zahnräder mit der Blindwelle *h* (Abb. 5) gekuppelt; das Primärgetriebe arbeitet auf die Vorgelegewelle *m*, an deren Ende das konische Ritzel *n* sitzt, das die Leistung auf das linke oder rechte Kegelrad der Blindwelle weitergibt. Gewöhnlich erfolgt das Umsteuern durch dieses Kegelradergetriebe unter Verwendung von Zahnkupplungen, nachdem der Oelmotor stillgesetzt worden ist; das Schneider-Getriebe übernimmt also die stetig verlaufende Geschwindigkeitsänderung. Diese Ausführung kann bei der heutigen Präzision

in der Herstellung von Zahnradern unbedenklich verwendet werden.

In Abbildung 7 ist der Zahnradersatz sichtbar. Die konischen Räder haben spiralförmige Zähne; sie entstammen der Zahnradfabrik Augsburg, vorm. Renk, und haben sich im Betrieb sehr gut gehalten. Abbildung 8 zeigt einige Einzelteile, während die Abb. 9 und 10 das Primär- und das Sekundärgetriebe in fertig montiertem Zustande darstellen.

Wirkungsweise des Getriebes.

Das Primärgetriebe kann als Pumpe (Drucköl - Erzeuger) oder als Motor (Drucköl - Verbraucher) arbeiten.

Die Pumpwirkung tritt ein, wenn der Rotor *a* durch die Zahnkränze *b* festgehalten ist (Stillstand der Lokomotive), während sich die mit dem Rohölmotor gekuppelte Kurbelwelle dreht, oder wenn die Kurbelwelle *c* festgehalten ist und der Rotor *a* vom Zahnradgetriebe aus die Bewegung erhält. Das Primärgetriebe wirkt als hydraulischer Motor, wenn die Kurbelwelle *c* festgehalten ist und von einer Seite durch die Welle *d* Drucköl zugeführt wird. Die Kolben der einen Hälfte des Zylindersternes *d* drücken dann gegen den Rotor *a* und versetzen ihn in Drehung. Man erkennt somit, dass bei sich drehender Kurbelwelle der Rotor dieser vor- oder nachhilt, je nachdem von der einen oder andern Seite Drucköl zugeführt wird.

Das Sekundärgetriebe wirkt in ähnlicher Weise; eine Aufnahme oder Abgabe von Leistung findet in ihm aber nur statt, wenn seine Achse aus der Rotormitte verschoben ist.

Für das Zusammenarbeiten der ganzen Kombination lassen sich folgende Fälle unterscheiden:

Leerlauf: Verbindet man Saug- und Druckraum des Primärgetriebes

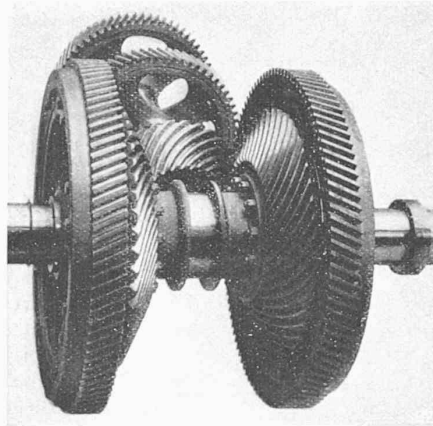


Abb. 7. Zahnräderatz.

durch die Umlaufleitung u (Schieber s_1 offen, Schieber s_2 geschlossen, Abb. 2), so befindet sich der ganze Mechanismus im Leerlauf, eine Leistungsaufnahme findet nicht statt.

Normallauf: Schliesst man die vom Primärgetriebe fortführende Druckleitung (Schieber s_2 geschlossen), so laufen Rotor und Zylinderblock gleich schnell und die eingeschlossene Flüssigkeit sperrt jede Kolbenbewegung, sie kuppelt dadurch die Kurbelwelle mit den Zahnrädern des Rotors. Die ganze Leistung N_m des Oelmotors geht direkt über die Stirnräder und das Kegelgetriebe zur Blindwelle, die nun mit der Drehzahl $n_s = 230$ Uml/min läuft, wenn der Motor $n_m = 400$ Uml/min macht (Uebersetzung des Kegelgetriebes 1 : 1,74). Mit $N_m = 500$ PS ist das Drehmoment an der Kurbelwelle $M_m = 90\,000$ cm kg und an der Blindwelle $M_I = 1,74 \cdot 90\,000 = 156\,000$ cm kg (Punkt A, Abb. 11 und 12).

Langsamlauf: Verschiebt man die Achse des Sekundärgetriebes in entsprechender Richtung, so wirkt der Zylinderblock d des Primärgetriebes als Pumpe, der des Sekundärgetriebes als Motor. Dabei wird die Leistung des Motors im Primärgetriebe in zwei Teile gespalten; der eine Teil geht durch die jetzt langsamer laufenden Zahnräder, die das vom Oelmotor empfangene Moment M_m unverändert an die Vorgelegewelle weiter geben; der andere Teil verlässt das Primärgetriebe in Form von Druckflüssigkeit, die im Sekundärgetriebe Arbeit leistet, die an die Blindwelle abgegeben wird.

Setzen wir der Einfachheit halber verlustfreies Arbeiten voraus, so müssen sich die im Primärgetriebe gespaltenen Leistungen an der Blindwelle wiederfinden. Da der Oel-Motor Leistung und Drehzahl beibehält, entwickelt er stets das selbe Drehmoment M_m , das an der Blindwelle im stets gleichen Betrag M_I wieder erscheint (Gerade M_I in Abb. 12). Die Zahnräder übertragen eine Leistung N_{mech} , die proportional mit der Drehzahl der Blindwelle wächst (Gerade N_{mech} in Abb. 11). Es sei hier bemerkt, dass bei konstantem Motor-Drehmoment der Oeldruck im Primärgetriebe konstant bleibt, von den Schwankungen abgesehen ($\pm 7\%$), die in der Hauptsache eine Folge der beschränkten Zylinderzahl sind.

Für diesen Betrieb eilt der Rotor d des Primärgetriebes der Kurbelwelle nach und die Liefermenge der z_1 Pumpenzylinder (Hub s_1 , Bohrung d_1) ist proportional dem Unterschiede beider Drehzahlen

$$V_1 = (n_m - n_1) z_1 \frac{\pi}{4} d_1^2 s_1 \dots \dots (1)$$

Diese Fördermenge enthält die hydraulische Leistung N_h ; sie ist der Restbetrag, der von der Motor-Leistung nach Abzug von N_{mech} noch übrig bleibt. Bei steigender Drehzahl der Blindwelle nimmt sie stetig ab (Gerade N_h in Abb. 11) und wird für Normalgang Null (Punkt A). Das Sekundärgetriebe nimmt das geförderte Volumen auf

$$V_2 = n_2 z_2 \frac{\pi}{4} d_2^2 s_2 \dots \dots (2)$$

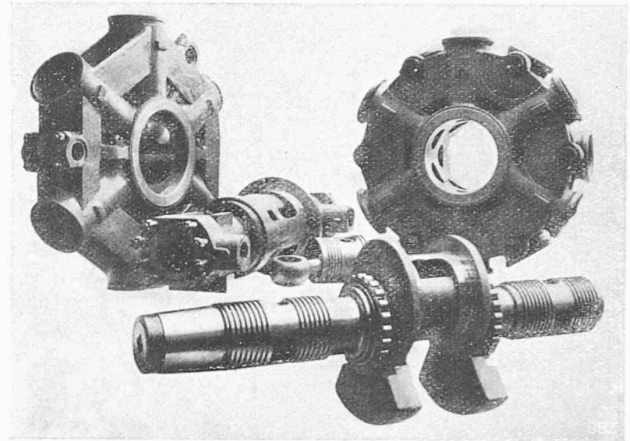


Abb. 8. Einzelteile des Primär- und des Sekundärgetriebes.

Da $V_1 = V_2$, so folgt aus beiden Gleichungen

$$n_m - n_1 = k n_2 s_2$$

wenn man zur Abkürzung setzt:

$$k = \frac{z_2 d_2^2}{z_1 d_1^2 s_1}$$

n_1 und n_2 stehen im festen Verhältnis zur Drehzahl der Blindwelle

$$n_1 = 1,74 n_s \quad n_2 = 1,89 n_s$$

Damit erhält man den Zusammenhang zwischen dem Hub s_2 des Sekundärgetriebes und der Drehzahl der Blindwelle mit den vorliegenden Abmessungen

$$\frac{s_2}{z_1} = 2 \quad d_1 = d_2 \quad s_1 = 6 \text{ cm} \quad k = 1/3$$

$$n_s s_2 + n_s \cdot 2,76 - 635 = 0 \dots \dots (3)$$

welche Gleichung eine Hyperbel darstellt (Kurve AB in Abb. 11).

Das Drehmoment M_{II} am Rotor des Sekundärgetriebes nimmt proportional mit der Exzentrizität der verstellbaren Achse zu, ist also ebenfalls durch eine Hyperbel dargestellt (Kurve AB in Abb. 12). Oeldruck und Maximalhub sind gleich gross wie im Primärgetriebe; da aber doppelt so viel Zylinder vorhanden sind, steigt das Maximalmoment auf das Doppelte desjenigen des Primär-Rotors. Das Moment M_{II} an der Blindwelle wird bei einem beliebigen Hub s_2

$$M_{II} = M_{II \max} \frac{s_2}{s_{2 \max}} = 2 M_m \cdot 1,89 \frac{s_2}{s_{2 \max}} \dots (4)$$

Für $s_2 = s_{2 \max}$ ist $M_{II \max} = 2 \cdot 90\,000 \cdot 1,89 = 340\,000$ cm kg. In das Triebrad gelangt ein resultierendes Moment

$$M_r = M_I + M_{II}$$

das im Maximum (Punkt B in Abb. 12) $M_r = 156\,000 + 340\,000 = 496\,000$ cm kg erreicht. Aus Gleichung (3) ergibt sich für den maximalen Wert $s_2 = 6$ cm die Drehzahl der Blindwelle zu $n_s = 72,5$ Uml/min. Hat also die Drehzahl der Blindwelle auf 72,5 abgenommen, so wird das maximale Drehmoment erreicht. Für Drehzahlen unter 72,5 kann das Drehmoment nicht mehr vergrössert werden; beim Anfahren der Lokomotive ist also mit diesem Moment zu rechnen, das gegenüber dem vom Oelmotor allein erzeugten Moment M_I mehr als dreimal so gross ist. Im gleichen Verhältnis steigt die verfügbare Zugkraft beim Anfahren.

Schnellauf: Man kann die Drehzahl der Blindwelle über die normale steigern, wenn dafür gesorgt wird, dass der Primärrotor der Kurbelwelle voreilt ($n_1 > n_m$); dann nimmt das Primärgetriebe Flüssigkeit auf, es wirkt als Motor (V_1 in Gleichung 1 negativ, M_{II} in Gleichung 4 negativ). Dabei wird an der Blindwelle das von den Zahnrädern übertragene Moment M_I gespalten; der eine Teil geht an die Triebachse, der andere an den Sekundär-Rotor, dessen Zylinderblock nun zufolge der Achsverstellung (auf die entgegengesetzte Seite) als Pumpe wirkt und die Flüssigkeit an das Primärgetriebe abgibt, wo sie die Drehzahl des Rotors erhöht. Die mechanische Leistung des Primärteiles ist damit über die gleichbleibende Leistung des Oelmotors

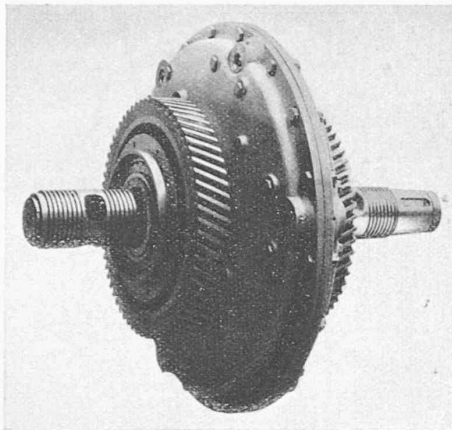


Abb. 9. Ansicht des Primärgetriebe.

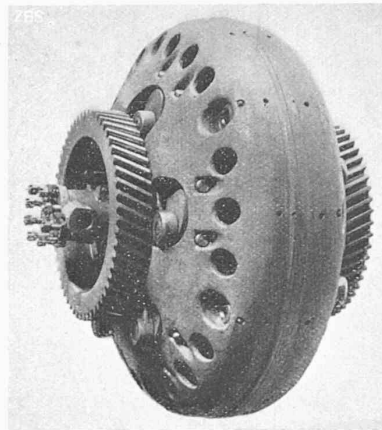


Abb. 10. Ansicht des Sekundärgetriebe.

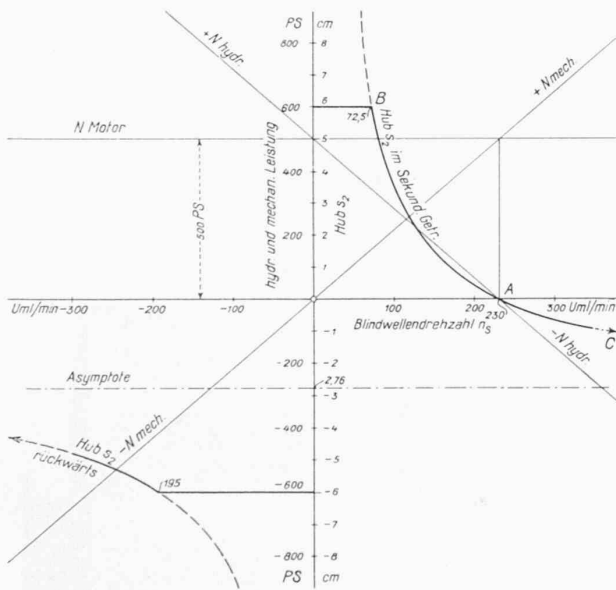


Abb. 11. Hub- und Leistungs-Charakteristiken des Schneider-Kolbengetriebe.

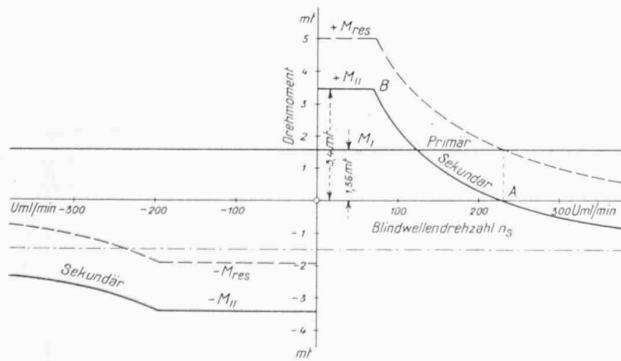


Abb. 12. Drehmomente an der Blindwelle des Zahnädergetriebe.

hinausgewachsen; den Mehrbetrag empfängt es auf hydraulischem Wege vom Sekundärgetriebe und gibt ihn durch die Zahnräder über die Blindwelle an dieses zurück.

Um diesen Betriebszustand herbeizuführen, genügt schon ein ganz kleiner negativer Hub im Sekundärgetriebe. Aus Gleichung (3) erkennt man, dass bei $s_2 = -2,75$ cm, $n_s = \infty$ wird. Die Drehzahl an der Blindwelle nimmt demnach rasch zu.

Rückwärtsgang: Eine weitere Eigentümlichkeit der Erfindung besteht in der Möglichkeit, die Blindwelle auch rückwärts laufen lassen zu können, ohne mit dem Kegelerädergetriebe umsteuern zu müssen (n_s negativ, s_2 negativ,

Kurven links der Ordinatenaxe in Abb. 11 und 12). In diesem Fall geben die Zahnräder der Vorgelegewelle Arbeit an den Primärrotor ab und treiben ihn der Kurbelwelle entgegen. Die Relativedrehzahl des Zylindersterns bezüglich des Rotors ist nun grösser als die Drehzahl der Kurbelwelle, sodass eine hydraulische Leistung an das Sekundär-Getriebe abgegeben wird, die grösser als die Oelmotor-Leistung ist. An der Blindwelle spaltet sich diese Leistung: während die Triebachse die Motor-Leistung erhält, geht der Rest über das Rädergetriebe an den Primärrotor zurück und dreht ihn entgegen dem Drehsinn der Kurbelwelle. An der Blindwelle wirkt nun das grosse Moment M_{II} dem kleineren M_I entgegen. Dies wird erreicht, wenn

die verschiebbare Achse des Sekundärgetriebe nach jener Seite in die Endlage verstellt wird, die der Stellung der Achse beim Langsamlauf gegenüber liegt (Abb. 11). In vorliegender Ausführung beträgt dabei die Drehzahl der Blindwelle 195 Uml/min. Wegen der grösseren hydraulischen Verluste und der geringern Zugkraft ist für dauernde Rückwärtsfahrt die Umsteuerung mit dem Kegelerädergetriebe vorzuziehen.

Steuerung: Eine Handkurbel im Führerstand bedient die beiden parallel geschalteten Kolben der Servomotoren, die den Hub des Sekundärgetriebe verstellen. Beim Anlassen des Oelmotors wird der Hahn s_1 (Abb. 2) geöffnet, um den Widerstand des umlaufenden Oeles auf den kleinsten Betrag zu bringen. Zum Anfahren der Lokomotive gibt der Führer dem Dieselmotor die Leerlaufdrehzahl (200 Uml/min) und stellt das Sekundärgetriebe auf grössten Hub; dann drosselt er mit dem Leerlaufhahn den Flüssigkeitsumlauf des Primärgetriebe, sodass der Oeldruck steigt und den normalen Wert von 55 at erreicht. Sobald die Blindwelle 36 Uml/min erreicht hat, wird der Leerlaufhahn ganz geschlossen; der Führer steigert nun die Fahrgeschwindigkeit zunächst durch Erhöhung der Motordrehzahl auf 400, sodass die Blindwelle mit 72,5 Uml/min läuft, und alsdann durch Verkleinerung des Hubes am Sekundärgetriebe, bis die Blindwelle auf die gewünschte Drehzahl gebracht ist, liege sie nun über oder unter der normalen von 230 Uml/min. (Schluss folgt.)

**Notre-Dame du Raincy,
eine moderne katholische Kirche.**

Zu den interessantesten Versuchen, das Problem des modernen katholischen Kirchenbaues, das nachgerade in völlig stagnierenden Traditionalismus zu verfallen drohte, wieder in den Fluss lebendiger Entwicklung zu stellen, gehört gewiss Notre-Dame du Raincy bei Paris. Das sehr starke Wiederaufleben der katholischen Religiosität kann sich auf die Dauer unmöglich mit der lahmen, und meist so kitschig-kraftlosen Imitation früherer Kulträume und Kultgegenstände begnügen, denn wenn auch das Lehrgebäude des Katholizismus sich im Lauf der Jahrhunderte nur wenig gewandelt hat, so stehen doch seine Anhänger im Strom des Lebens, und was für frühere Generationen aufrichtige Aeusserung ihrer Frömmigkeit war, wird für spätere zur Lüge, zur äusserlichen Geste.

Vielleicht war es gut, dass durch die Geldknappheit der Nachkriegsjahre auch äusserlich grösste Sparsamkeit geboten war: das erleichterte den Entschluss, zu dem man aber auch aus innern Gründen hätte kommen müssen, einmal eine Kirche mit einem Minimum äussern Aufwandes an Form und Material zu errichten. Ein Entschluss, wie ihn im Mittelalter die Franziskaner schon einmal gefasst hatten, um sich von äusserlich gewordenem Kirchenprunk zu befreien.