

Zwei Eisenbeton-Bogenbrücken in Ungarn

Autor(en): **[s.n.]**

Objektyp: **Article**

Zeitschrift: **Schweizerische Bauzeitung**

Band (Jahr): **53/54 (1909)**

Heft 22

PDF erstellt am: **21.09.2024**

Persistenter Link: <https://doi.org/10.5169/seals-28156>

Nutzungsbedingungen

Die ETH-Bibliothek ist Anbieterin der digitalisierten Zeitschriften. Sie besitzt keine Urheberrechte an den Inhalten der Zeitschriften. Die Rechte liegen in der Regel bei den Herausgebern.

Die auf der Plattform e-periodica veröffentlichten Dokumente stehen für nicht-kommerzielle Zwecke in Lehre und Forschung sowie für die private Nutzung frei zur Verfügung. Einzelne Dateien oder Ausdrucke aus diesem Angebot können zusammen mit diesen Nutzungsbedingungen und den korrekten Herkunftsbezeichnungen weitergegeben werden.

Das Veröffentlichen von Bildern in Print- und Online-Publikationen ist nur mit vorheriger Genehmigung der Rechteinhaber erlaubt. Die systematische Speicherung von Teilen des elektronischen Angebots auf anderen Servern bedarf ebenfalls des schriftlichen Einverständnisses der Rechteinhaber.

Haftungsausschluss

Alle Angaben erfolgen ohne Gewähr für Vollständigkeit oder Richtigkeit. Es wird keine Haftung übernommen für Schäden durch die Verwendung von Informationen aus diesem Online-Angebot oder durch das Fehlen von Informationen. Dies gilt auch für Inhalte Dritter, die über dieses Angebot zugänglich sind.

reinigungsfähig und soweit möglich begehbar gemacht. Ecken und Kanten sind durchgehends gut abzurunden, so dass sich weder Luftwirbel noch Staubablagerungen bilden können; auch sind die Wandungen dicht zu erstellen, damit der Luftverlust auf dem Wege vom Ventilator nach den Räumen möglichst klein ausfalle. Als Herstellungsmaterial der Deckenkanäle kann Blech in Betracht kommen, das dichte, glatte, allen Krümmungen sich mit Leichtigkeit anschmiegende Kanäle sichert, aus welchem Grunde es z. B. in Amerika mit Vorliebe verwendet wird und auch bei uns grössere Beachtung verdiente. Nachteile sind verhältnismässig hohe Kosten und grosse Wärmeverluste der warmen Luft bei Leitung derselben durch unbeheizte Räume. Isolation vermindert diesen Nachteil, erhöht aber die Anlagekosten erheblich. Vielfach findet man Gypsdiele angewendet, die glatt, ziemlich dicht und wärmeisolierend, aber ebenfalls teuer sind. Wo auf Billigkeit nicht zu sehen ist, oder Feuchtigkeit und Modergeruch gefürchtet werden müssen, sind zur Auskleidung von begehbaren Frischluftkanälen und Staubkammern glasierte Tonplatten zu empfehlen. Das billigste aber auch schlechteste sind Rabitzwände, die aus einem in Form des Kanales gespannten und mit Mörtel verputzten Drahtgeflecht bestehen. Sie sind selten dicht und innen meist sehr uneben, sodass sie grosse Reibungsverluste bedingen und dem Staub Gelegenheit zur Ablagerung bieten, ohne genügend reinigungsfähig zu sein. Wird eine derartige Anlage nach längerem Stillstand in Betrieb genommen, so bläst der Luftstrom den inzwischen angesammelten Staub in die Zimmer; diese Erscheinung kann sogar auftreten, wenn die Luftgeschwindigkeit während des Betriebes plötzlich gesteigert wird.

Die vertikalen Zu- und Abluftkanäle werden gewöhnlich in den Gebäude-Innenmauern hochgeführt; die Abluftkanäle lässt man oft im obersten, unbenützten Teil des Dachbodens 0,5 bis 1 m über Fussboden frei ausmünden. Auf das Dach gesetzte Deflektoren oder einfache Undichtheiten und Lücken im Dach haben sodann für Abführung der Luft ins Freie zu sorgen. Zur Vermeidung von Schallübertragung und Feuersgefahr werden die vertikalen Abluftkanäle auch bisweilen durch einen horizontalen Sammelkanal gefasst, der über Dach führt. Abzüge aus Aborten, Küchen, Laboratorien usw., die mit übeln Gerüchen geschwängerte Luft führen, sind stets direkt über Dach zu leiten und mit gut wirkenden Deflektoren zu versehen, die das Eindringen von Regen, Schnee, Wind und andern Witterungseinflüssen zu vermeiden haben. Als Erstellungsmaterial für vertikale Luftkanäle kommen auch glasierte Tonröhren und Schilfbretter in Betracht. Zur Vermeidung von Schallübertragungen dürfen nie zwei oder gar mehr Räume an denselben Kanal angeschlossen werden.

Für zufriedenstellendes Arbeiten einer Lüftungsanlage ist sodann die sachgemässe Führung der Luft in den Räumen besonders wichtig, da die auftretenden Luftströmungen zu berücksichtigen sind, wenn auch ihre Einwirkung auf die im Raum anwesenden Personen dadurch herabgemindert wird, dass die Zuluft im Winter mindestens auf Raumtemperatur vorgewärmt, im Sommer nicht unter ein bestimmtes Mass abgekühlt werden soll. Prof. Rietschel stellt als Grundsatz auf, dass zur Vermeidung von Zugerscheinungen und zur Erzielung gleichmässiger Wärmeverteilung die Einströmung der Luft unter der Decke mit grosser Geschwindigkeit die vorteilhafteste Anordnung bilde. Als maximale Einströmungsgeschwindigkeit, wobei störende Geräusche beim Durchgang durch die Gitterverkleidungen noch nicht auftreten, gibt Rietschel 2 bis 2,5 m/sek an¹⁾. Sind die Eintrittsöffnungen aus irgend welchen Gründen (z. B. Unterzüge an den Decken) über Boden anzuordnen, so muss die Eintrittsgeschwindigkeit bedeutend kleiner gehalten werden. Den notwendigen Luftmengen und der zulässigen Geschwindigkeit entsprechend ist die Grösse der freien Gitterquerschnitte zu berechnen. In den Kanälen

darf mit der Luftgeschwindigkeit bis auf 3 m/sek, eventuell noch höher gegangen werden.

Sehr gut hat sich bei Schulzimmern die Anordnung bewährt, die Zuluftöffnungen an der Decke anzubringen, die Abluftöffnungen an der gegenüberliegenden Wand dagegen sowohl an der Decke als auch am Fussboden vorzusehen und sämtliche Oeffnungen durch Jalousieklappen abschliessbar zu machen. Die Benützung der obern Abzugsöffnungen empfiehlt sich dann namentlich im Sommer, sowie bei Benützung der Schulräume an Winterabenden, wenn zufolge Wärmeabgabe von Menschen und Gas- oder Petroleumbeleuchtung die heisse, verdorbene Deckenluft abgeführt werden soll. Tagsüber wird man dagegen im Winter, also zu Zeiten, in denen die Wärme nach Möglichkeit zusammen gehalten werden soll, die untern Abzüge öffnen.

Durch richtige örtliche Wahl der Ein- und Austrittsstellen vermag man die Luft zu zwingen, alle Teile der Räume in vollkommener Weise zu durchspülen. Der stündliche Luftwechsel darf den fünffachen Rauminhalt zur Vermeidung von Zugerscheinungen auf keinen Fall überschreiten. Berechnungen ergeben für die z. Z. in der Schweiz üblichen Raumdimensionen und Besetzungen meist eine etwa zweieinhalbmahlige Lufterneuerung in der Stunde.

Im Folgenden soll anhand einiger, durch *Gebrüder Sulzer* in Winterthur ausgeführten Lüftungseinrichtungen die praktische Ausbildung der verschiedenen Systeme näher erläutert werden. (Schluss folgt.)

Zwei Eisenbeton-Bogenbrücken in Ungarn.

Die siebenbürgischen Städte Hermannstadt und Kronstadt sind durch die Eröffnung der neu erbauten Teilstrecke Fogaras-Kronstadt, einer Bergstrecke mit 515 m langem Scheiteltunnel, in direkte Eisenbahnverbindung gebracht worden. Bemerkenswert an dieser neuen Bahnlinie erscheinen u. a. zwei Bogenbrücken in Eisenbeton mit 36 und 60 m Spannweite, die ersten grösseren Bauwerke dieser Art in Ungarn. Ueber ihre Verhältnisse hat uns Prof. Dr. *Konstantin Zielinsky* vom Budapester Polytechnikum, der die Brücken entworfen und berechnet hat, in zuvorkommender Weise berichtet; auch verdanken wir ihm die Unterlagen zu den hier wiedergegebenen Bildern. Wie diesen zu entnehmen ist, handelt es sich um je eine mit zwei Bogenrippen überspannte Hauptöffnung, an die sich beidseitige Anschluss-Viadukte aus einer Anzahl von Jochen mit darübergelegten Längsträgern schliessen. Beachtenswert erscheint die Klarheit der Konstruktion, die jeweils die drei Hauptbestandteile jeder Brücke sofort erkennen lässt, indem die notwendigen Dilationsfugen zwischen Bogenträgern und den Anschlussviadukten konstruktiv und unverschleiert bis auf die Sockel der Widerlagerpfeiler herabgeführt sind.¹⁾ Als Gesamtlänge der Brücken ergibt sich für die in Abbildung 1 dargestellte aus der Summe der Pfeilerabstände bzw. Spannweiten von $3 \times 10,5 + 14,0 + 10,5 + 2,5 + 60,0 + 2,5 + 10,5 + 14,0 + 2 \times 10,5 = 166,5$ m, bzw. $2 \times 11,8 + 2,0 + 36,0 + 2,0 + 10,5 + 14,0 + 10,5 = 98,6$ m für die kleinere Brücke in Abbildung 2. Die Konstruktion beider Bauwerke stimmt im Wesentlichen überein, für die kleinere der Brücken ist sie in den Abbildungen 3 und 4 dargestellt. Die beiden Bogenrippen sind durch Stege von rechteckigem Querschnitt überall dort verbunden, wo die Joche zur Uebertragung der Fahrbahnlasten auf sie aufgesetzt sind. Die Fahrbahntafel wird getragen durch ein Paar Längsträger, die sich ihrerseits mittelst kräftiger Querträger auf die Joche stützen.

Beide Brücken haben durchgehende Beschotterung erhalten, zu deren Aufnahme die Fahrbahn einen kanalartigen Aufsatz trägt, dessen Seitenwände je 1,4 m links und rechts der Bahnachse parallel zu dieser laufen. Es muss noch bemerkt werden, dass die kleine Brücke ganz, die grössere zum Teil in einer Kurve, und beide in 15 ‰/00 Ge-

¹⁾ «Leitfaden zum Berechnen und Entwerfen von Lüftungs- und Heizungsanlagen», Berlin 1902, bei *Jul. Springer*. Vergl. Literaturbesprechung in Bd. XL, Seite 279.

¹⁾ Vergl. *J. A. Lux* «Technik und Schönheit» auf S. 160 und 190 dieses Bandes, insbesondere S. 194.

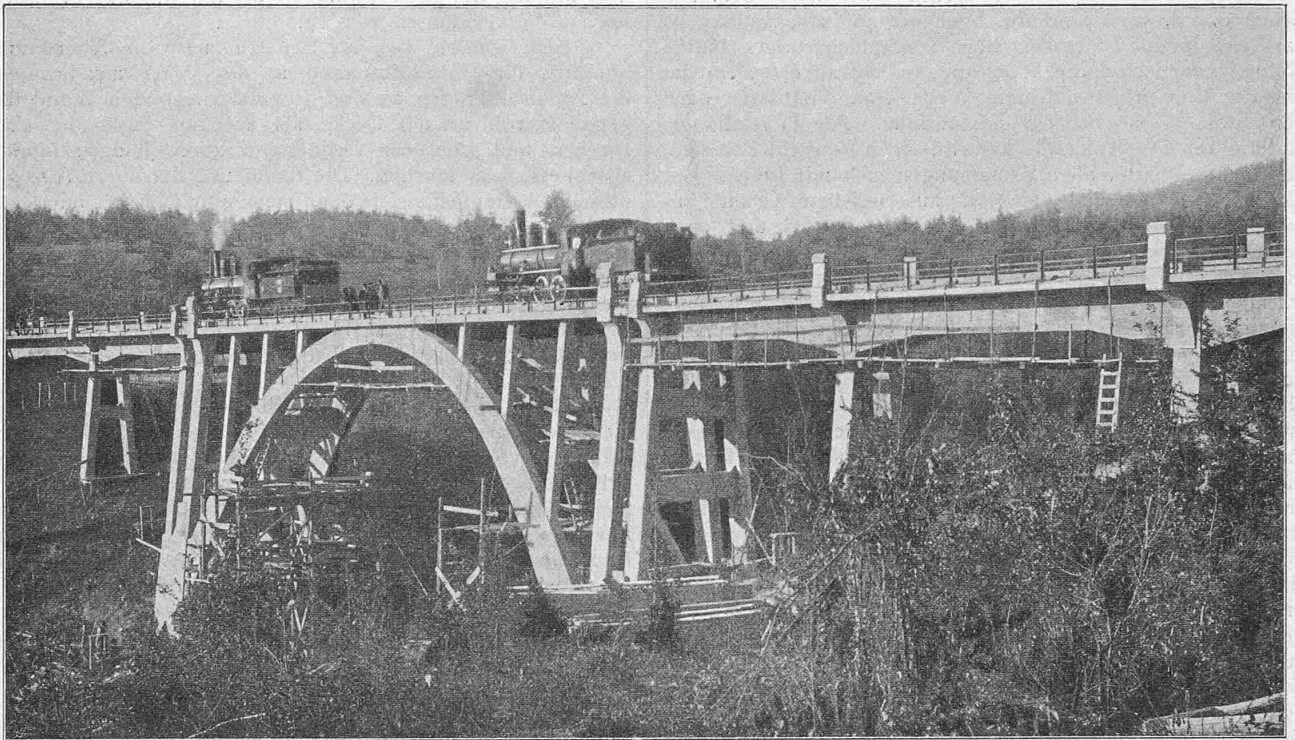


Abb. 2. Eisenbeton-Bogenbrücke der ungarischen Lokalbahn Fogaras-Kronstadt. — Spannweite der Bogenöffnung 36 m.

fälle liegen. Bei der Brücke in Abb. 1 haben die Traversen zwischen den mit 1:10 Anzug gegeneinander geneigten Bogenrippen T-förmigen Querschnitt, wobei der Flansch des T in der Fläche der äusseren Bogenleibung, der Steg senkrecht dazu liegt. Die angenäherte Stützlinsenform des grossen Bogens ist für jede Leibung aus nur zwei Radien zusammengesetzt, die Krümmungsänderung liegt bei 50° Fugenneigung gegen die Horizontale. Als Radien ergaben sich für die Scheitelkrümmung 26,25 m innen und 27,60 m aussen, gegen die Widerlager 44,10 m innen und 43,50 m aussen. (Das Zentrum der äusseren Leibungskrümmung für $R = 27,60$ liegt für jede Bogenhälfte 1,42 m rechts, bzw. links neben dem Zentrum für $R = 26,25$ der inneren Leibung, aber auf gleicher Höhe, sodass die äussere Leibung im Scheitel eine 2,84 m lange horizontale Zwischengerade besitzt.) Einige Hauptabmessungen beider Bogenbrücken sind noch in folgender Tabelle zusammengestellt.

Theoretische Spannweite	m	60,00	36,00
Pfeilhöhe	m	21,40	17,00
Höhe der Bogenrippen am Scheitel	m	1,35	1,00
„ „ „ „ Widerlager	m	3,20	1,90
Breite „ „ „	m	0,60	0,50
Horiz. Entfernung der Fahrbahnjoche	m	5,00	3,60

Der Berechnung waren als Belastungsannahme zugrunde gelegt ein Eisenbahnzug, gebildet aus zwei Lokomotiven von je $4 \times 12 t$ Achsdruck bei einem Achsabstand von 1,2 m und einer Gesamtlänge von je 8,4 m mit angehängten Güterwagen von $2 \times 12 t$ Achsdruck in regelmässigen Abständen von je 3 m. Die vertikale Belastung war zu multiplizieren mit $\mu = 1,5 + 0,0007(20 - l)^2$, wobei $\mu = 1,5$ für $l > 20 m$. Für Ermittlung der Kräfte aus Winddruck, Bremskraft und Zentrifugalkraft war $\mu = 1$ zu setzen; Temperaturschwankung $\pm 25^\circ$. Unter Zulassung von $\sigma = 50 kg/cm^2$ für Beton und $1200 kg/cm^2$

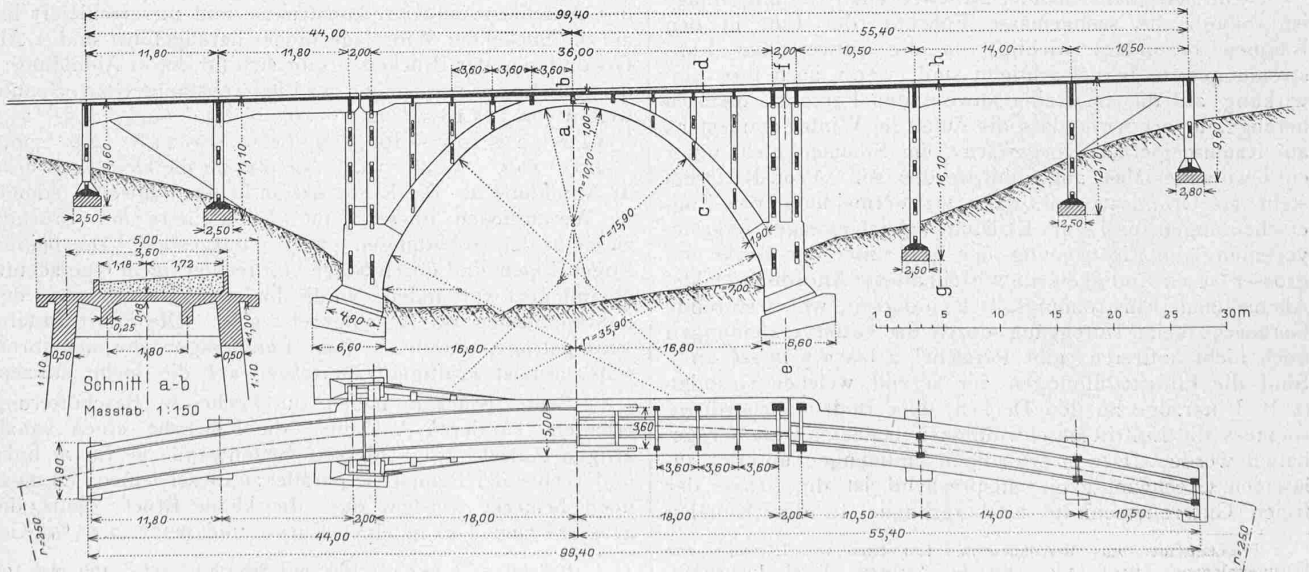


Abb. 3. Grundriss und Schnitte zu Abb. 2, Masstab 1:600; Detail 1:150. — Entwurf von Ingenieur Prof. Dr. Konstantin Zielinsky, Budapest.

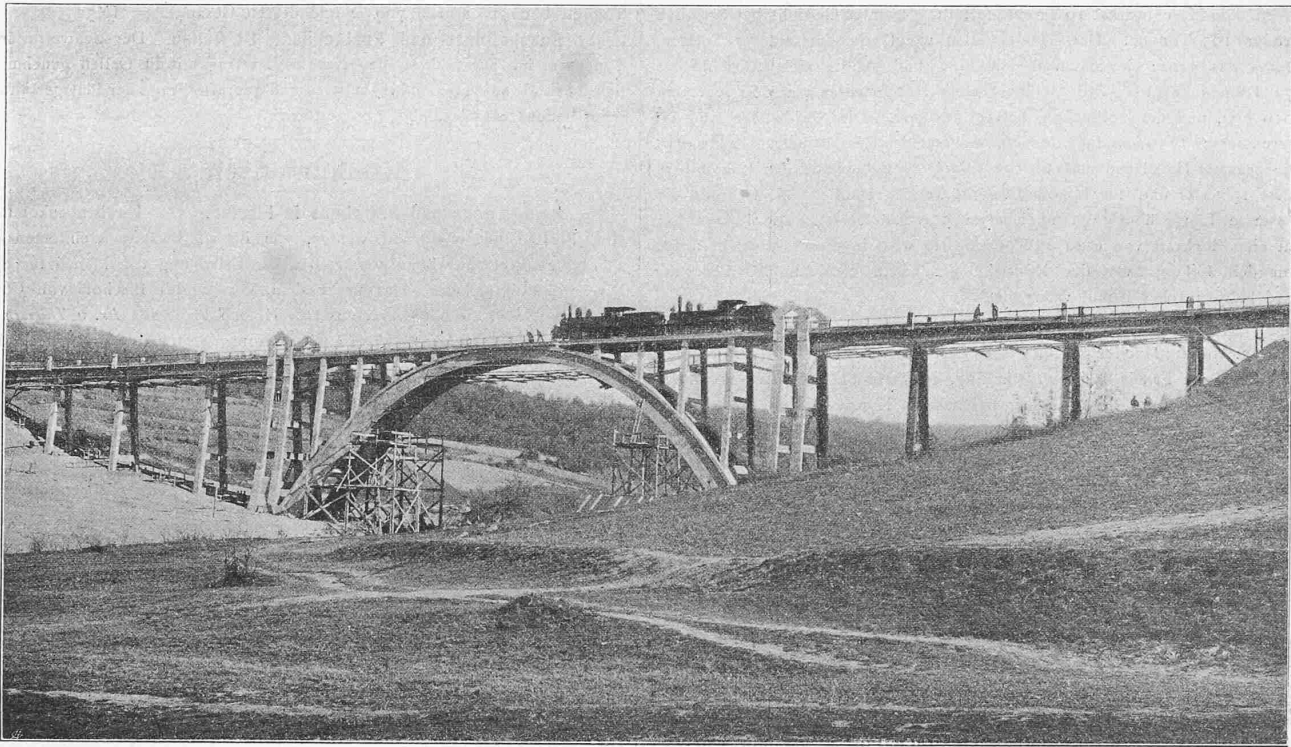


Abb. 1. Eisenbeton-Bogenbrücke der ungarischen Lokalbahn Fogaras-Kronstadt. — Spannweite der Hauptöffnung 60 m.

für Eisen ergaben sich für den grösseren der Bogen als Maximalspannung $49,5 \text{ kg/cm}^2$ in Scheitel. Beim kleineren Bogen tritt das Maximum von 52 kg/cm^2 in der Fuge von 60° Neigung auf. Die anlässlich der eingehenden Probelastungen mit den verschiedenen Instrumenten gemessenen Senkungen (+) bzw. Hebungen (−) erreichten beim

	60 m Bogen	36 m Bogen
Laststellung im Scheitel:	+ 2,5 mm	+ 1,16 mm
Last halbseitig: im $\frac{1}{4}$	+ 2,24 mm	+ 1,0 mm
	− 1,60 mm	− 0,76 mm

Die Ergebnisse deckten sich mit den durch Rechnung ermittelten Werten.

Miscellanea.

Ausstellungen im Kunstgewerbemuseum Zürich. Eine auf die Dauer von einem Monat berechnete Ausstellung hat am 23. d. M. Architekt *Berlepsch-Valendas* in den Räumen des Kunstgewerbemuseums aus dem Gebiete des « Kleinwohnhausbaus » eröffnet. Er bringt zahlreiche Entwürfe zur Darstellung für Sechs-, Fünf- und Vierhäuser-Gruppen, für einfache Doppel- und Einfamilienwohnhäuser, in geometrischen Plänen, Grundrissen und Schnitten, wie auch in zahlreichen äusserst ansprechenden perspektivischen Aussen- und Innenansichten der einzelnen Gebäude. Auf einer grösseren Anzahl von Blättern sind auch zu den Entwürfen passende Möbel gesondert dargestellt. Den Plänen beigelegte Kubaturberechnungen ermöglichen es, sich rasch über die Kosten dieser « Kleinbauten » Rechenschaft zu geben, wenn auch die dort genannten Ziffern von 7500, 10000, 15000 M. usw. wohl zunächst auf andern Bauverhältnissen aufgebaut sein mögen, als die, welche bei uns vorherrschen. Die sehr viel Anregung bietende Ausstellung verdient es, sowohl vom Fach- wie vom Laienpublikum sorgfältig studiert zu werden.

Im Anschluss an diese Ausstellung führt das städtische Hochbauamt das Projekt zur Ueber-

bauung des *Riedli-Areals in Zürich IV*¹⁾ vor. Ein korrekt ausgeführtes Modell gibt einen guten Gesamteindruck der geplanten Anlage, die durch den Lageplan sowie die ausführlichen zahlreichen Pläne zu den verschiedenen Häusertypen, die Stadtbaumeister *F. Fissler* entworfen und ausgearbeitet hat, bis in alle Einzelheiten erklärt wird. Wir werden in einer der nächsten Nummern von dem Projekt einige Darstellungen bringen, möchten aber die Kollegen aus Zürich und jene, die in den nächsten Wochen Zürich besuchen, einladen, sich durch einen Besuch der Ausstellung eingehend von den Entwürfen des Herrn Fissler Rechenschaft zu geben, sowohl was die Einteilung und Gestaltung der Einzelbauten anbetrifft, als auch hinsichtlich der Gruppierung der ganzen Anlage im Gelände.

Die Temperaturverhältnisse der höchsten Luftschichten, die seit längerer Zeit auf Grund internationalen Uebereinkommens durch die europäischen meteorologischen Zentralstellen mittelst Sondierballons planmässig untersucht werden, zeigen eine merkwürdige Inversion, wie eine am 5. November v. J. in Uccle bei Brüssel bis zu 29000 m Höhe aufgestiegene Ballonsonde ergeben hat. Nach einem Berichte von Dr. *A. Wagner* in der « Frankfurter Umschau » nahm die Temperatur, die am Erdboden $4,4^\circ \text{ C}$ betrug, bis auf ungefähr 3000 m in unregelmässigen Schwankungen ($-3,4^\circ$ bis $5,9^\circ$) im ganzen ab. Ueber 3000 m Höhe nahm sodann die Wärme sehr gleichmässig ab, bis sie bei 12 900 m das Minimum von $-67,6^\circ$ erreichte hatte. Von nun an stieg das Thermometer wieder allmählich; es zeigte bei 20000 m $-62,6^\circ$, bei 25000 m $-62,5^\circ$ und bei der Maximalhöhe von 29000 m noch $-63,4^\circ$. Für den Grund dieser Wärmezunahme in den obersten Luftschichten gibt es noch keine allgemein anerkannte Erklärung. Bei dieser bis jetzt unerreicht gewesenen Höhe gelangte der mit Wasserstoffgas gefüllte Gummiballon in einen minimalen Luftdruck von 10 mm Quecksilbersäule.

Die neueste Lokomotive der Baldwin-Werke, eine Maschine des Mallet-Typs, für die Süd-Pacifcibahn bestimmt, übertrifft in ihren Abmessungen noch wesentlich die grossen

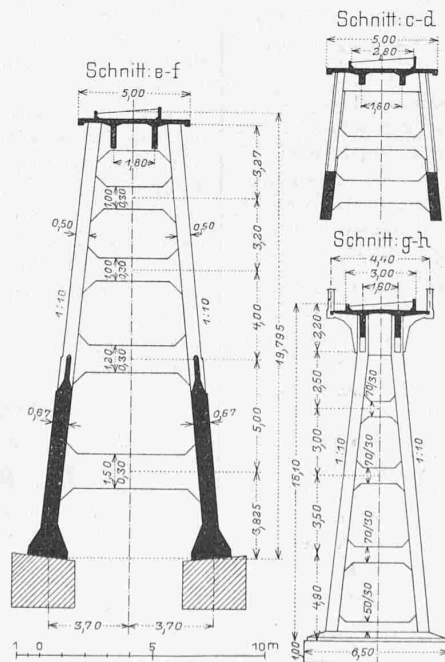


Abb. 4. Schnitte zu Abb. 3. — Masstab 1 : 300.

¹⁾ Siehe Seite 246 dieses Bandes.