

Vielfalt als Konzept

Autor(en): **Glanzmann Gut, Jutta**

Objektyp: **Article**

Zeitschrift: **Tec21**

Band (Jahr): **137 (2011)**

Heft 47: **Minergie und mehr**

PDF erstellt am: **20.09.2024**

Persistenter Link: <https://doi.org/10.5169/seals-177598>

Nutzungsbedingungen

Die ETH-Bibliothek ist Anbieterin der digitalisierten Zeitschriften. Sie besitzt keine Urheberrechte an den Inhalten der Zeitschriften. Die Rechte liegen in der Regel bei den Herausgebern.

Die auf der Plattform e-periodica veröffentlichten Dokumente stehen für nicht-kommerzielle Zwecke in Lehre und Forschung sowie für die private Nutzung frei zur Verfügung. Einzelne Dateien oder Ausdrucke aus diesem Angebot können zusammen mit diesen Nutzungsbedingungen und den korrekten Herkunftsbezeichnungen weitergegeben werden.

Das Veröffentlichen von Bildern in Print- und Online-Publikationen ist nur mit vorheriger Genehmigung der Rechteinhaber erlaubt. Die systematische Speicherung von Teilen des elektronischen Angebots auf anderen Servern bedarf ebenfalls des schriftlichen Einverständnisses der Rechteinhaber.

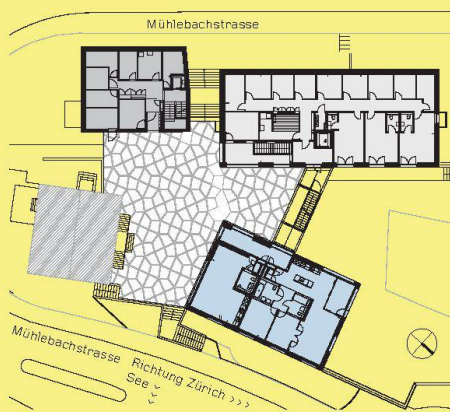
Haftungsausschluss

Alle Angaben erfolgen ohne Gewähr für Vollständigkeit oder Richtigkeit. Es wird keine Haftung übernommen für Schäden durch die Verwendung von Informationen aus diesem Online-Angebot oder durch das Fehlen von Informationen. Dies gilt auch für Inhalte Dritter, die über dieses Angebot zugänglich sind.

VIELFALT ALS KONZEPT

Drei im Dezember 2010 fertiggestellte Neubauten und ein denkmalgeschütztes Fachwerkhaus, das zeitgemäss erneuert wurde, schaffen an prominenter Lage in Thalwil ZH einen Ort zum Wohnen und Arbeiten mit hoher räumlicher Qualität. Für die Bauherrschaft und die Thalwiler Architekten der Archplan AG stand die Nachhaltigkeit im Vordergrund, nicht nur die Energieeffizienz der einzelnen Gebäude. Diese überzeugen als eigenständige Objekte ebenso wie als Teile des Ganzen.

Dass mit dem Neubau von drei Mehrfamilienhäusern im Zentrum eines Ortes ein Ensemble mit ausserordentlicher städtebaulicher Qualität entsteht, ist keine Selbstverständlichkeit. Es gehört aber ebenso zu einer nachhaltigen Sichtweise wie eine energieeffiziente Gebäudestruktur (vgl. «Intelligentes Tragwerk», S. 20) oder der Einsatz ökologischer Baumaterialien. Das Areal Güggel in Thalwil liegt in Gehdistanz zum Bahnhof. Eigentümerin ist die Heer & Co AG, die bis in die 1970er-Jahre auf dem benachbarten Grundstück Seide und Rayonstoffe produzierte. Dort wurde bereits 1972 anstelle der Fabrikationsgebäude die Wohnsiedlung «Im Isisbüel» erstellt. Das Areal Güggel hat seinen Namen vom Lehenhaus «Güggel», einem Fachwerkhaus, das dort 1741 durch das Kloster Muri erstellt wurde. Das Grundstück liegt im Rank der Mühlebachstrasse, die unter den Bahngleisen hindurch zum See führt. Bereits seit 1996 bestanden Neubaupläne für das Areal, auf dem neben dem 270 Jahre alten Fachwerkhaus zwei auffällige Wohnhäuser standen. Aber erst ein auf einem Projekt der Archplan AG basierender Gestaltungsplan führte 2009 zur Baubewilligung. Das Konzept für die Bebauung der Parzelle sah vor, das Fachwerkgebäude zu erhalten und mit drei Neubauten zu ergänzen. Diese liegen entlang der Mühlebachstrasse und nehmen in Form und Höhe Bezug auf die angrenzende Bebauung. Dadurch wird der Strassenraum gefasst, und zwischen den Volumen entsteht ein städtischer Platz, den der Geometrieingenieur und Künstler Urs Beat Roth gestaltet hat.¹ Während das nördlich angrenzende Haus gegenüber dem Fachwerkhaus mit dem Giebeldach und der Lochfassade eine klassische Formensprache spricht, sind die östlich liegenden Baukörper beide als eher längliche Kuben mit Flachdach gestaltet (Abb. 1).



01

01 Situation, Mst. 1:1000. Unten links befindet sich das denkmalgeschützte Fachwerkhaus (weiss), rechts darüber angrenzend der Massivbau im Minergie-Standard (Haus Nr. 30b, dunkelgrau) sowie ganz rechts die beiden Minergie-P-Gebäude (Haus Nr. 32, hellgrau, und Haus Nr. 28, hellblau) (Plan: Archplan AG)

02 Blick von Nordosten in das Ensemble

03 Orientierende Richtwerte für die Gebäudekategorie «Wohnen», bezogen auf ein Jahr und die Energiebezugsfläche A_E . Nicht berücksichtigt sind in dieser Aufstellung die Richtwerte für die Mobilität (Tabelle: SIA-Effizienzpfad Energie, Merkblatt 2040)

04 Durchgang von Südwesten auf den neu gestalteten Platz (Fotos: Hannes Henz)

DER GANZHEITLICHE BLICK

Dieser formalen Unterscheidung entsprechen auch die verschiedenen Bauweisen und Energiestandards der einzelnen Häuser. Während der Neubau mit Giebeldach massiv gebaut ist und den Minergie-Standard erfüllt, sind die beiden anderen Gebäude in Mischbauweise erstellt und Minergie-P-zertifiziert. Die Unterscheidung führt bis zum Innenausbau: Der Massivbau besitzt im Gegensatz zu den Minergie-P-Bauten kleinere Wohnungen in einem einfacheren Standard, so konnten auch die Mieten tiefer gehalten werden. Das Fachwerkhaus dagegen wurde der alten Bausubstanz entsprechend sanft erneuert, ohne einen zertifizierten Energiestandard anzustreben. Während das Fachwerkhaus innen neu mit 14cm Zelluloseflocken gedämmt wurde, verfügt der massive Neubau über eine 20cm starke Aussendämmung. Die beiden Minergie-P-Gebäude sind in Elementbauweise errichtet, mit 40cm integrierter Dämmung. Daraus resultiert für das Fachwerkhaus ein etwa vier Mal so grosser Verbrauch an Heizenergie (bezogen auf die gleiche Wohnfläche) wie für die beiden Minergie-P-Gebäude. Für Architekt Felix Sponagel, der innerhalb des Architektenteams für die Erneuerung des alten Fachwerkhäuses verantwortlich war, stellt sich dennoch die Frage, welches der vier Häuser einer ganzheitlichen Betrachtung von Nachhaltigkeit am nächsten kommt. Denn das Minergie-Label fokussiert auf die Energieeffizienz eines Gebäudes, Aussagen zur Höhe der grauen Energie aber fehlen. Dieser Einwand hat durchaus seine Berechtigung, zeigt sich



02

Wohnen	Primärenergie, nicht erneuerbar	
	Neubau	Umbau
Richtwert Erstellung	110 MJ/m ² a	60 MJ/m ² a
Richtwert Betrieb	200 MJ/m ² a	250 MJ/m ² a

03

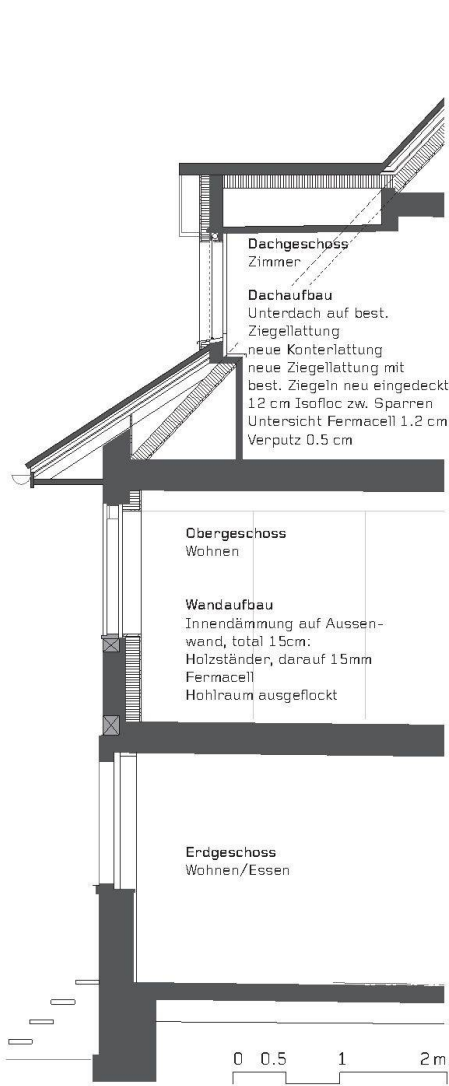
doch, dass die typischen Werte für die graue Energie eines Gebäudes bei durchschnittlich 100MJ–150MJ/m²a liegen – und damit etwa auf dem Niveau der Betriebsenergie für Raumheizung und Warmwasser von energieeffizienten Neubauten.² Damit hat die Energie für die Herstellung der Baustoffe, die Erstellung und den späteren Rückbau eines Gebäudes sowie die Entsorgung eine ähnliche Bedeutung wie die Betriebsenergie. Mit konkreten Zahlen belegen lässt sich die Vermutung, dass das Fachwerkhaus über den gesamten Lebenszyklus betrachtet im Vergleich zu den drei Neubauten nicht schlechter abschneidet, allerdings nicht – dazu fehlen Daten zur aufgewendeten grauen Energie für die einzelnen Gebäude. Als Anhaltspunkte können aber die nebenstehenden Zahlen dienen (Abb. 3).

PLATZ ALS VERBINDENDES ELEMENT

Für Andreas Friedrich als Vertreter der Bauherrschaft war eine nachhaltige Bauweise an diesem zentralen Ort in Thalwil eine Selbstverständlichkeit, trotz den damit verbundenen Mehrkosten. Mit Blick auf nachfolgende Generationen zu bauen, bedeutet nicht nur energieeffiziente Gebäude, sondern auch Flexibilität der Struktur und ein sorgfältiger Umgang mit dem verfügbaren Boden. Diese Haltung manifestiert sich am Platz, der die vier neuen Volumen miteinander verbindet und sofort ins Auge fällt. Urs Beat Roth hat dafür ein Muster geschaffen, das durch die mit Gras bewachsenen Fugen der trapezförmigen Kunststeinplatten in drei verschiedenen Formaten entsteht. Sie verlängern die Gebäudeliniien perspektivisch und schaffen einen Ort, der kraftvoll und eigenständig ist. Die Baukörper selbst stehen so zueinander, dass zwischen ihnen gassenähnliche Räume und gefasste Durchblicke entstehen. Eine Treppe führt von der Mühlebachstrasse auf den tiefer gelegenen Platz, der die einzelnen Häuser erschliesst und der wiederum mit der angrenzenden Mühlebachstrasse verbunden ist. Die beiden Minergie-P-Gebäude – eines viergeschossig (Haus Nr. 32), eines dreigeschossig (Haus Nr. 28) –, die in Mischbauweise mit Betondecken und Fassadenelementen aus Holz erstellt wurden, verbindet eine offene Treppenkonstruktion. Sie führt auf die gemeinsam genutzte Dachterrasse des dreigeschossigen Wohnhauses und erschliesst dieses gleichzeitig. Durch das gemeinsame Treppenhaus war es möglich, nur einen Lift für beide Häuser zu bauen. Gegen aussen sind die beiden Längskuben mit bandartigen Fenster-

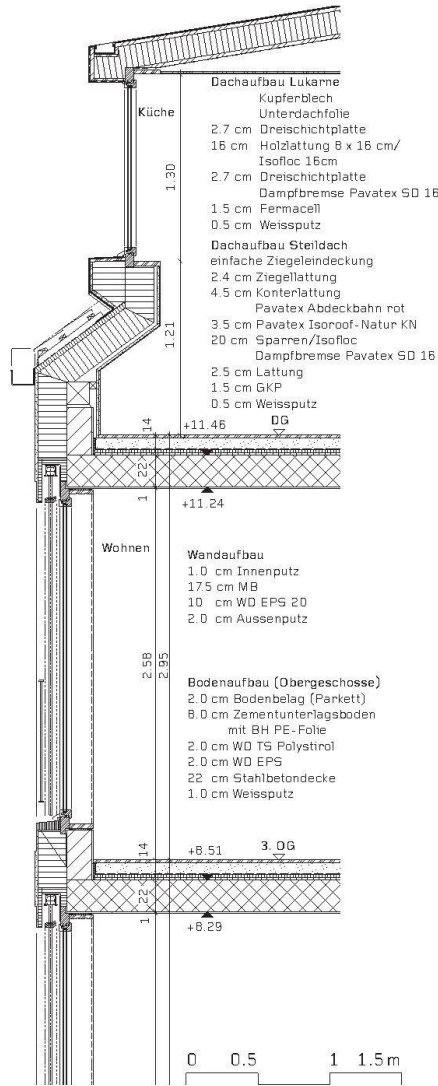


04



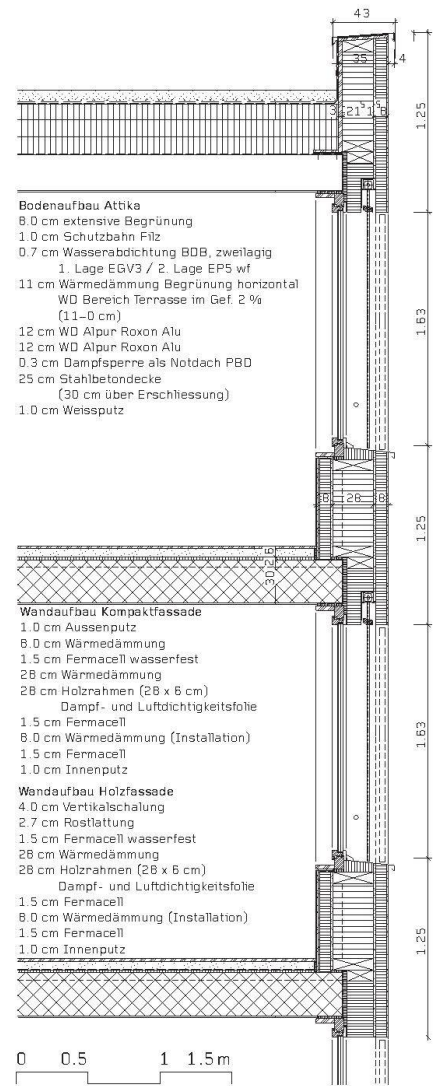
05

05 Fassadenschnitt Fachwerkhaus (Pläne: Archplan AG)



06

06 Fassadenschnitt Haus Nr. 30b (Massivbau, Minergie-Standard)
 07 Fassadenschnitt Häuser 32 und 28 (Holz-Beton-Mischbauweise, Minergie-P-Standard)
 08 Der Massivbau beherbergt in den drei Ober-



07

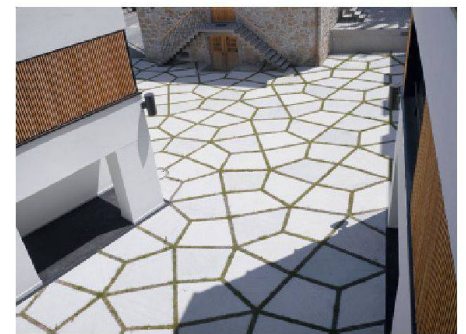
10 Der neu gestaltete Platz mit drei verschiedenen rautenförmigen Plattenformaten (Fotos: Hannes Henz)
 11 Grundrisse 2. Obergeschoss
 12 Querschnitt durch die Minergie-P-Häuser. Die Holzpellettheizung für alle vier Bauten befindet sich im UG von Haus 32



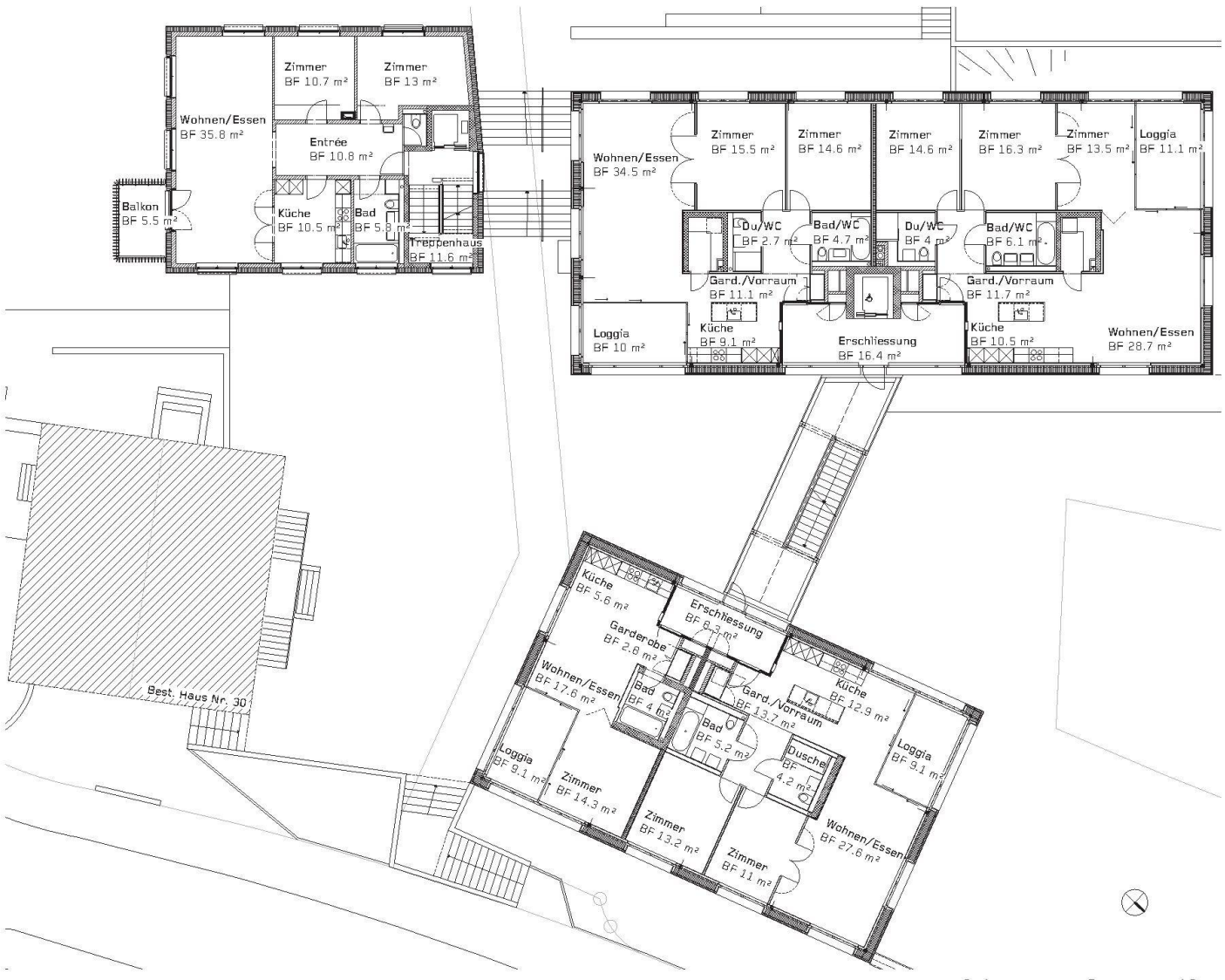
08



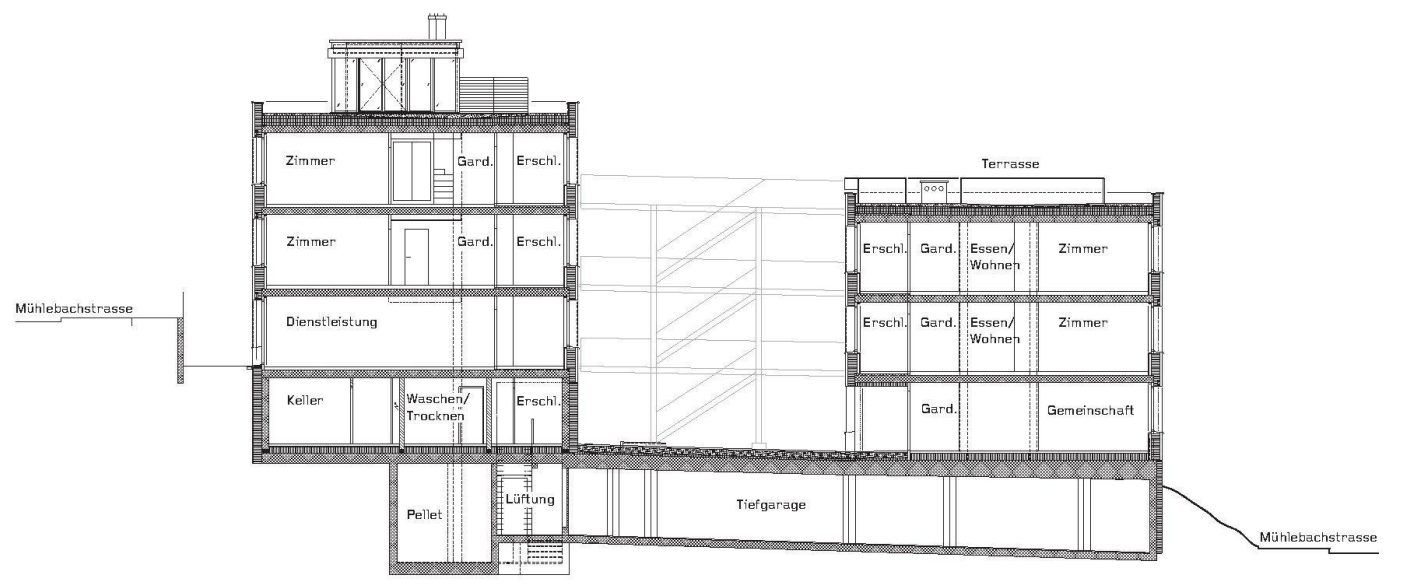
09



10



11



Haus Nr. 32

Haus Nr. 28

12



13



14



15

13 Wo möglich, wurden bei der Erneuerung des Fachwerkhäuses bestehende Oberflächen aufgefrischt

14 Parkettböden und ein zweifarbiger Plattenbelag im Eingangsbereich des Minergie-Baus

15 Die beiden Minergie-P-Bauten haben roh belassene Betondecken und einen fugenlosen Anhydritboden (Fotos: Hannes Henz)

elementen gestaltet, die durch vertikal strukturierte Holzverkleidungen unterbrochen werden. Zum einen verweisen sie damit auf die darunterliegende Konstruktion, zum anderen entsteht eine Verwandtschaft mit dem bestehenden Fachwerkhäuser. Das in Massivbau erstellte vierte Haus entwickelt eher auf einer formalen Ebene eine Verbindung mit dem Altbau: Beides sind Giebelhäuser. Was wiederum alle Gebäude miteinander verbindet, ist die Gebäudetechnik: In einem einzigen Technikraum im viergeschossigen Minergie-P-Bau (Haus Nr. 32) steht die Holzpellettheizung, die Alt- und Neubauten mit Wärme und Warmwasser versorgt.

BREITES RÄUMLICHES SPEKTRUM

Bei den Neubauten findet die äussere Gestaltung ihre Fortsetzung im Inneren. Während die beiden Minergie-P-Häuser aufgrund der Stützenbauweise im Grundriss frei einteilbar und die Wohnungen entsprechend offen organisiert sind, orientiert sich der verputzte Massivbau an einer klassischen Wohnungstypologie mit zentralem Entrée und darum gruppierten Räumen und abgeschlossener Küche. Bei der Erneuerung des Fachwerkhäuses ging es darum, das Bestehende so gut wie möglich zu erhalten und mit einer zeitgemässen Küche und Bädern zu ergänzen. Durch eine zusätzliche Erschliessungstreppe vom Erdgeschoss ins 1. Obergeschoss gelang es überdies, zwei voneinander unabhängige Wohnungen zu schaffen. Bei der Wahl neuer Materialien achteten die Architekten darauf, dass sie im Haus bereits vorhanden waren – die Küche beispielsweise ist deshalb aus heimischer Lärche. Auf diese Weise ist es gelungen, trotz dem Umbau die ursprüngliche räumliche Atmosphäre des Gebäudes zu erhalten. Ein ähnlich sorgfältiger Umgang ist auch in der Gestaltung des Aussenraums spürbar. So blieb eine grosse Tanne auf dem Grundstück stehen und bietet heute Sichtschutz für die Wohnungen, die hier auf die stark befahrene Strasse orientiert sind. Laut dem Architekten und Projektleiter Simon Langenegger, der innerhalb des Büros für die drei Neubauten zuständig war, sind der Minergie- und Minergie-P-Standard an dieser exponierten Lage auch in Bezug auf den Schallschutz vorteilhaft: Zum einen schützt die dichte Gebäudehülle auch vor Lärm, zum anderen müssen wegen der eingebauten Komfortlüftung die Fenster an der stark befahrenen Strasse nicht zum Lüften geöffnet werden. Die vier Häuser, die trotz ihrer Verschiedenheit in Thalwil einen neuen Ort mit hoher Qualität geschaffen haben, zeigen, dass dieser Entscheid richtig war.

Jutta Glanzmann Gut, dipl. Architektin ETH und Fachjournalistin, glanzmann@fachjournalisten.ch

Anmerkungen

1 Zu den Arbeiten von Urs B. Roth vgl. auch TEC21, 16/2008, 26/2009, 7/2010

2 Heinrich Gugerli et al., Merkblatt SIA 2032: Graue Energie im Fokus; 15. Schweizerisches Status-Seminar «Energie- und Umweltforschung im Bauwesen», Zürich, 2008

AM BAU BETEILIGTE

Architektur: Archplan AG, Thalwil

Tragwerkkonstruktion: Henauer + Gugler AG, Zürich

Elektroplanung: Gutknecht Elektroplanung AG, Au ZH

HLS-Planung: INSTA-Team Heizungen AG, Zürich

Sanitärplanung: Wakker & Scavezzone, Kilchberg

Minergie-Fachplanung: Otmar Spescha Ingenieurbüro für energieeffizientes Bauen, Schwyz

Lichtplanung: fokusform GmbH, Zürich

Elementbauweise: Renggli AG, Schötz

Landschaftsarchitektur: Schoch Landschaftsarchitektur, Thalwil

Platzgestaltung: Urs Beat Roth, Zürich