

Metall-Kunststoff-Verbundprofile: Tragverhalten und Prüfung solcher Verbundprofile

Autor(en): **Frangi, Tullio**

Objektyp: **Article**

Zeitschrift: **Schweizer Ingenieur und Architekt**

Band (Jahr): **107 (1989)**

Heft 40

PDF erstellt am: **25.09.2024**

Persistenter Link: <https://doi.org/10.5169/seals-77179>

Nutzungsbedingungen

Die ETH-Bibliothek ist Anbieterin der digitalisierten Zeitschriften. Sie besitzt keine Urheberrechte an den Inhalten der Zeitschriften. Die Rechte liegen in der Regel bei den Herausgebern. Die auf der Plattform e-periodica veröffentlichten Dokumente stehen für nicht-kommerzielle Zwecke in Lehre und Forschung sowie für die private Nutzung frei zur Verfügung. Einzelne Dateien oder Ausdrucke aus diesem Angebot können zusammen mit diesen Nutzungsbedingungen und den korrekten Herkunftsbezeichnungen weitergegeben werden. Das Veröffentlichen von Bildern in Print- und Online-Publikationen ist nur mit vorheriger Genehmigung der Rechteinhaber erlaubt. Die systematische Speicherung von Teilen des elektronischen Angebots auf anderen Servern bedarf ebenfalls des schriftlichen Einverständnisses der Rechteinhaber.

Haftungsausschluss

Alle Angaben erfolgen ohne Gewähr für Vollständigkeit oder Richtigkeit. Es wird keine Haftung übernommen für Schäden durch die Verwendung von Informationen aus diesem Online-Angebot oder durch das Fehlen von Informationen. Dies gilt auch für Inhalte Dritter, die über dieses Angebot zugänglich sind.

Literatur

Konsolen

- [1] *Franz Niedenhoff*: Die Bewehrung von Konsolen und gedrunenen Balken. Beton- und Stahlbetonbau 5/1963.
- [2] *Kriz, Raths*: Connection in Precast Concrete Structures, Strength of Corbels Journal of the Prestressed Concrete Institute 1965, H. 1.
- [3] *Mehmel, Becker*: Zur Schubmessung des kurzen Kragarmes. Der Bauingenieur 6/1965.
- [4] *J. R. Robinson*: L'Armature des Consoles Courtes. Aus Theorie und Praxis des Stahlbetonbaues, Festschrift zum 65. Geburtstag von Herrn Prof. Dr. Ing. Gotthart Franz, Karlsruhe, 1969.
- [5] *Steinle*: Zur Frage der Mindestabmessungen von Konsolen. Beton- und Stahlbetonbau 6/1975.
- [6] *G. Franz*: Stützenkonsolen. Beton- und Stahlbetonbau 4/1976.

Balken

- [7] *J. R. Robinson*: Essais à l'Effort Tranchant des Poutres à Ame Mince en Béton Armé. Annales des Ponts et Chaussées, 1961.
- [8] *Leonhardt, Walther*: Schubversuche an einfeldrigen Stahlbetonbalken . . . DAfS, H. 151, 1962.

- [9] *Leonhardt, Walther*: Versuche an Plattenbalken mit hoher Schubbeanspruchung. DAfS, H. 152, 1962.
- [10] *Placas, Regan*: Shear failure of reinforced concrete beams. ACI Journal, October 1971.
- [11] *Herzog*: Die Schubbruchlast von Stahlbetonbalken nach Versuchen. Beton- und Stahlbetonbau 11/1972.
- [12] *Kordina, Blume*: Empirische Zusammenhänge zur Ermittlung der Schubtragfähigkeit stabförmiger Stahlbetonelemente. DAfS, H. 364, 1985.
- [13] *Kordina, Hegger*: Zur Schubtragfähigkeit von Stahlbeton- und Spannbetonbalken. Beton- und Stahlbetonbau 1/1987.

Durchstanzen

- [14] *Kinnunen, Nylander*: Punching of Concrete Slabs without Shear Reinforcement. Transactions of the Royal Institute of Technology, Stockholm, Nr. 158, 1960, Civil Engineering 3.
- [15] *Schaeidt, Ladner, Rösli*: Berechnung von Flachdecken auf Durchstanzen. Technische Forschungs- und Beratungsstelle der Schweizerischen Zementindustrie, Wildegg, 1970.
- [16] *Dieterle*: Zur Bemessung von Fundamentplatten ohne Schubbewehrung. Beton- und Stahlbetonbau 2/1978.

Metall-Kunststoff-Verbundprofile

Tragverhalten und Prüfung solcher Verbundprofile

Mit immer besseren Gebäudeisolationen steigen die thermischen Anforderungen an die Fensterprofile. Höhere Isolationswerte werden durch eine wirksame Wärmedämmung zwischen dem raumseitigen Profil und dem nach aussen exponierten Profil erreicht. Im Metallbau setzen sich Fensterprofile im allgemeinen aus je einem inneren und äusseren Metallprofil zusammen, die durch gut isolierende Kunststoffstege miteinander verbunden sind (Bild 1). Hohe Kunststoffstege bringen nicht nur thermische, sondern auch statische Vorteile. Solche Metall-Kunststoff-Verbundprofile besitzen vergleichbare Trageigenschaften wie etwa IPE-Profile mit ähnlichen Abmessungen. Es ist deshalb naheliegend, derart ausgebildete Profile als tragende Elemente über grössere Spannweiten einzusetzen (Bild 2). Zur Untermuerung statischer Berechnungen und zur Ermittlung von statisch relevanten Grössen wurden Belastungsversuche an solchen Verbundprofilen durchgeführt. Über die statischen Besonderheiten und über die Versuche wird nachstehend kurz orientiert.

Tragverhalten von Verbundprofilen

Das Tragverhalten von Metall-Kunststoff-Verbundprofilen hängt wesentlich von der Schubsteifigkeit der Kunststoffstege ab. Dies lässt sich am einfachen Balken, belastet mit einer Einzelkraft, anschaulich zeigen:

Ist die Schubsteifigkeit unendlich gross,

so verformt sich der Träger gemäss Bild 3a. Die Bernoullische Hypothese, die aussagt, dass ursprünglich ebene

VON TULLIO FRANGI,
WINTERTHUR

Querschnitte bei der Biegung eben bleiben, ist in diesem Grenzfall erfüllt. Solche Verbundträger lassen sich auf einfache Weise nach der klassischen Ver-

bundtheorie (bekannt z.B. aus dem Stahlbetonbau) berechnen.

Ist die Schubsteifigkeit unendlich klein, so können sich die Metallprofile gegenseitig ungehindert verschieben. Die Schwerachsen der Metallprofile werden infolge Biegung weder gedehnt noch gestaucht. Das Verbundprofil verhält sich in diesem Grenzfall statisch wie ein System von zwei reibungslos aufeinanderliegenden Metallprofilen (Bild 3b). Die Berechnung solcher Verbundprofile erfolgt nach der klassischen Biegetheorie.

Die Wirklichkeit liegt zwischen dem Grenzfall des Schubstarren und des losen Verbundes (Bild 3c). Man spricht hier von Verbundprofilen mit einem elastischen Verbund. Die statische Berechnung solcher Verbundprofile wird eingehend im Buch «Sandwichkonstruktionen» von K. Stamm und H. Witte [1] behandelt. Der Rechenaufwand nach dieser Theorie ist jedoch erheblich. Obwohl in einigen Beispielen für bestimmte Lagerungsarten und Belastungen die Differentialgleichungen gelöst sind, stösst der Praktiker häufig auf grosse Schwierigkeiten bei der Umsetzung dieser Resultate auf sein Problem, besonders dann, wenn die Belastungen und das Tragsystem eine gewisse Kompliziertheit aufweisen.

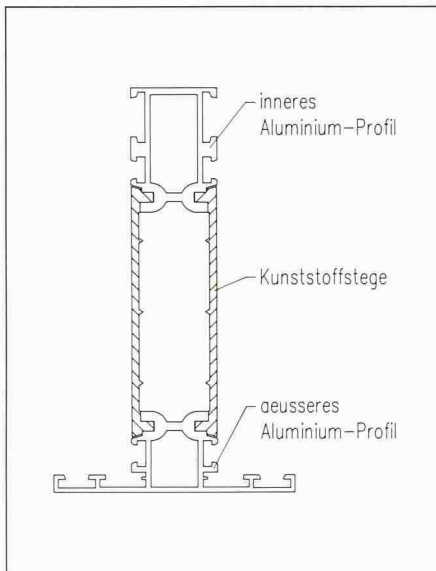


Bild 1. Das HIT-Profil als Beispiel eines gut wärmedämmenden Fensterprofils (HIT = Hoch-Isolation-Technologie)

Oft wird in solchen Fällen auf eine einfachere Methode zurückgegriffen: Die Verformungen und Beanspruchungen werden nach der klassischen Verbundtheorie berechnet, wobei die Wirkung des elastischen Verbundes näherungsweise durch Wahl von modifizierten Querschnittswerten (EI_v und GF_v) erfasst wird. Dieses Vorgehen ist dann unumgänglich, wenn sich aufgrund der Problemstellung der Einsatz eines EDV-Statikprogramms aufdrängt, das nach Eingabe von konkreten EI_v - und GF_v -Werten verlangt.

Berechnung der Verformung nach der klassischen Verbundtheorie

Längenabhängige Steifigkeiten

Wird z.B. die Durchsenkung eines einfachen Balkens nach der Verbundtheorie berechnet, so ist die Kenntnis von

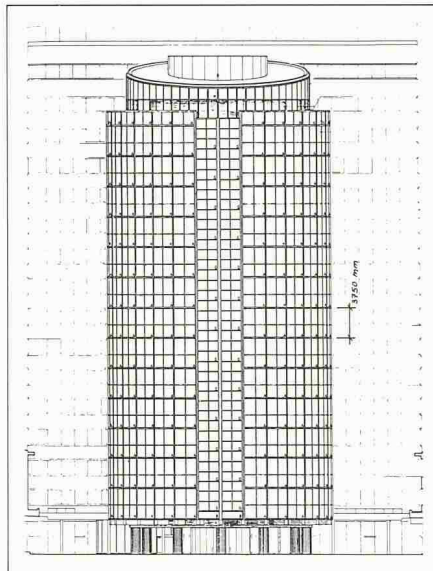


Bild 2. Das in Bau befindliche Bürohaus in Amsterdam. HIT-Profile tragen über Spannweiten von rund 3,70 m (Bild: ABMA+DIRKS+PARTNERS, Amsterdam)

EI_v bzw. GF_v erforderlich (der Index v steht für «Verbund»). Ungewohnt für den Statiker ist in diesem Fall, dass EI_v nicht nur von der Querschnittsgeometrie und den Materialeigenschaften des Verbundprofils abhängig ist, sondern auch von der Stablänge! Dies kann an folgendem Gedankenexperiment leicht nachvollzogen werden: Betrachten wir einen belasteten, einfachen Balken ohne und mit Auskragungen (Bild a). Im Fall a) bestehe der Träger aus einem reinen Metallprofil. Wird hier die vertikale Einsenkung in Feldmitte infolge der Einzelkraft berechnet, so haben die Auskragungen auf das Resultat keinen Einfluss, d.h. $w_o = w_m$ (o = ohne Auskragung, m = mit Auskragung). Wird das reine Metallprofil durch ein Verbundprofil ersetzt (Fall b), so kann festgestellt werden, dass bei Vorhandensein von Auskragungen die Einsen-

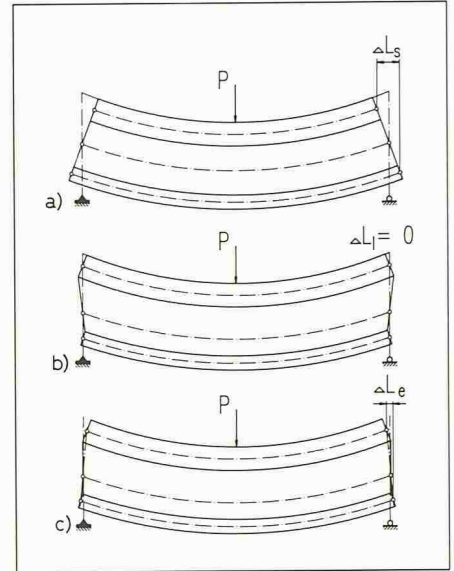


Bild 3. Das Tragverhalten eines Metall-Kunststoff-Verbundprofils: a) bei starrem Verbund; b) bei losem Verbund; c) bei elastischem Verbund

kung kleiner ausfällt als ohne Auskragungen, d.h. $w_o > w_m$. Dieses Verhalten lässt sich wie folgt erklären: Beim reinen Metallprofil ohne Auskragungen bleiben die Trägerenden eben. Die Auskragungen «lassen sich daran verformungsfrei anschliessen.» Beim Verbundprofil ohne Auskragungen verschieben sich die Metallprofile in den Trägerenden gegenseitig um den Betrag ΔL , d.h. den «anzuschliessenden» Auskragungen muss ebenfalls die Verformung ΔL aufgezwungen werden. Mit zunehmender Länge widersetzen sich die Auskragungen stärker dieser Verformung, was zu einer Erhöhung der Biegesteifigkeit des Trägers führt. Im Grenzfall von unendlich langen Auskragungen wird $\Delta L = 0$, d.h. das Verbundprofil zeigt das gleiche Verformungsverhalten wie das reine Metallprofil.

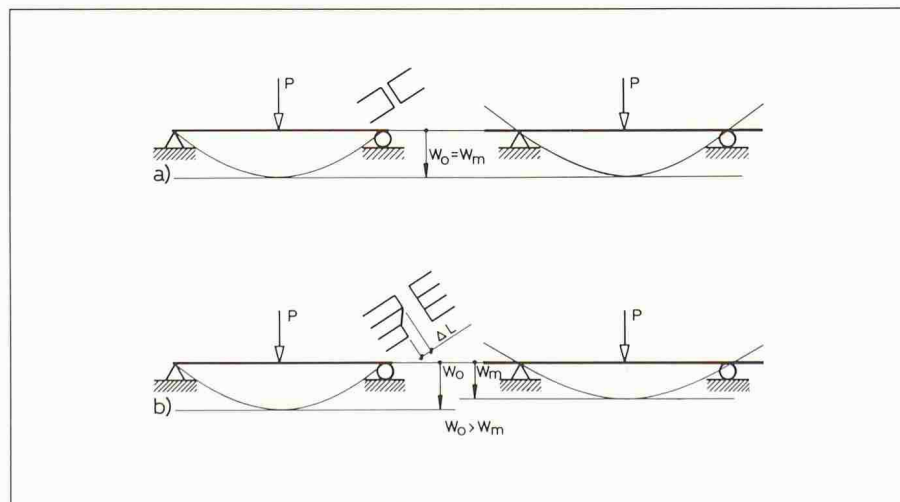


Bild 4. Durchsenkung infolge einer Einzelkraft P: a) bei einem Träger aus einem reinen Metallprofil; b) bei einem Träger aus einem Metall-Kunststoff-Verbundprofil

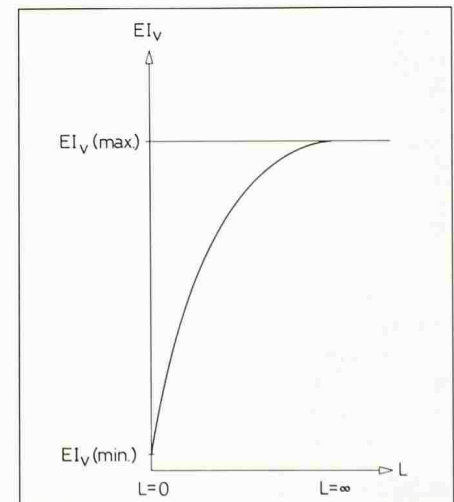


Bild 5. Biegesteifigkeit EI_v des Metall-Kunststoff-Verbundprofils von Bild 1 in Funktion der Stablänge L

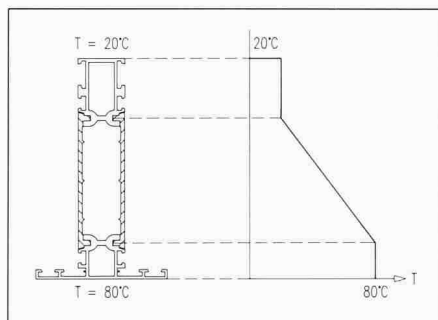


Bild 6. Temperaturverlauf in einem Metall-Kunststoff-Verbundprofil. (Aussenprofil infolge Sonneneinstrahlung z.B. $T_o = +80^\circ\text{C}$, Innenprofil $T_i = 20^\circ\text{C}$ = Raumtemperatur)

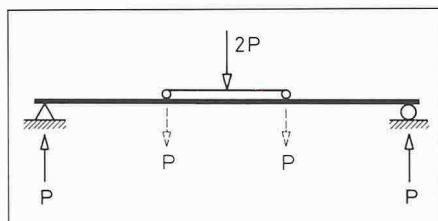


Bild 7. Belastungseinrichtung für den Biege- und Traglastversuch

Bild 5 zeigt qualitativ den Verlauf der Biegesteifigkeit EI_v in Funktion der Stablänge L . Für den Grenzfall $L = 0$ nimmt I_v den kleinstmöglichen Wert an:

$$I_v = I_{\min} = I_{m1} + I_{m2}$$

d.h. I_v ist gleich dem Trägheitsmoment des losen Verbundes (I_{m1} , I_{m2} : Eigenträgheitsmomente der zwei Metallprofile).

Im Grenzfall $L = \infty$ erreicht I_v das grösstmögliche Trägheitsmoment des schubstarren Verbundes:

$$I_v = I_{\max} = I_{m1} + I_{m2} + a_{m1}^2 \cdot A_{m1} + a_{m2}^2 \cdot A_{m2}$$

(a: Abstand der Schwerachsen der Metallprofile zur Schwerachse des Verbundprofils, A: Querschnittsflächen der Metallprofile). Die Anteile der Kunststoffstege an das Trägheitsmoment sind sehr klein und werden normalerweise nicht berücksichtigt.

Temperaturabhängige Steifigkeiten

Interessiert den Statiker die Verformung eines belasteten Verbundprofils an einem Sommertag mit grosser Sonneneinstrahlung, so hat er sich mit einem weiteren Problem zu befassen. Äussere Metallprofile mit dunklen Oberflächen (wie sie heute vielfach verwendet werden) wärmen sich unter der Sonneneinstrahlung beträchtlich auf. Temperaturen von 80°C können dabei ohne weiteres erreicht werden. Da die Metallprofile im Gegensatz zu den Kunststoffstegen eine sehr hohe Wärmeleitfähigkeit besitzen, findet der Temperaturabfall – von der Temperatur des äusseren Profils zur Temperatur des inneren Profils – in den Kunststoffstegen statt (Bild 6). Die Kunststoffstege besitzen daher in der Nachbarschaft der erwärmten Profile ebenfalls erhöhte Temperaturen. Während die Materialeigenschaften der Metallprofile von Temperaturerhöhungen in dieser Grössenordnung kaum beeinflusst werden, können diejenigen der Kunststoffe bereits schon eine wesentliche Reduktion erfahren. Für das Verbundprofil heisst das, dass die Steifigkeiten temperaturabhängig sind und für Nachweise in Sommer- bzw. Wintermonaten verschieden gewählt werden müssen.

Traglast- und Biegeversuch

Das Institut für Bautechnik, Berlin, hat Richtlinien für den Nachweis der Standsicherheit von Metall-Kunststoff-Verbundprofilen ausgearbeitet. Diese werden u.a. in den Publikationen [2] und [3] erläutert. Die Berechnung der Durchbiegungen und der Materialbeanspruchungen basiert auf der Sandwichtheorie von Stamm/Witte [1]. Geschlossene Lösungen sind in [2] für den einfachen Balken unter konstanter Streckenlast, Trapezlast, Dreieckslast, Sinuslast, Einzellast und thermischer Last angegeben. Wichtiger Materialkennwert ist die Schubfedersteifigkeit c der Kunststoffstege. Diese bestimmt das Mass des elastischen Verbundes und lenkt damit die Durchbiegungen und Beanspruchungen. Die Schubfedersteifigkeit wird mittels eines genormten Versuchs bei -20°C , $+20^\circ\text{C}$ und $+80^\circ\text{C}$ bestimmt.

Bei komplizierten statischen Systemen und Belastungen benutzt der Statiker im Normalfall für die Bestimmung der Verformungen und Beanspruchungen EDV-Programme. Wichtige Eingabeparameter bei solchen Programmen sind u.a. die Biegesteifigkeiten EI und die Schubsteifigkeiten GF der Stäbe. Wie sind aber bei Metall-Kunststoff-Verbundprofilen diese Steifigkeiten bei den verschiedenen «Betriebszuständen» Sommer (Temp. äusseres/inneres Metallprofil $80^\circ\text{C}/20^\circ\text{C}$), Normal ($20^\circ\text{C}/20^\circ\text{C}$) und Winter ($-20^\circ\text{C}/20^\circ\text{C}$) zu wählen? Zuverlässige Antworten liefern Versuche im Massstab 1:1. Es wurden deshalb am Technikum Winterthur, im Labor für Werkstofftechnik, Vierpunkt-Biegeversuche und -Traglastversuche für verschiedene Temperaturgradienten über die Kunststoffstege durchgeführt, über deren Ablauf im folgenden berichtet wird.

Belastungs- und Messeinrichtung

Als Auflager für das zu prüfende Verbundprofil diente ein kräftiger I-Träger mit aufgeschweissten Lagerböcken im Abstand der gewünschten Spannweite (2,50 m). Parallel dazu wurde, als neutrale Messbasis, ein unbelasteter U-Träger angeordnet. An ihm waren die Uhren (Ablesegenauigkeit $1/100\text{ mm}$) zur Messung der Durchsenkung angeracht. Zur Krafterzeugung stand eine Tinius-Olsen Universalprüfmaschine zur Verfügung. Die von der Presse abgegebene Einzelkraft musste mit Hilfe einer genau eingemessenen Traverse in das gewünschte Kräftepaar umgewandelt werden (Bild 7). Zur Kippsicherung wurden in allen Kräfteeinleitungspunkten Gabelagerungen angebracht.

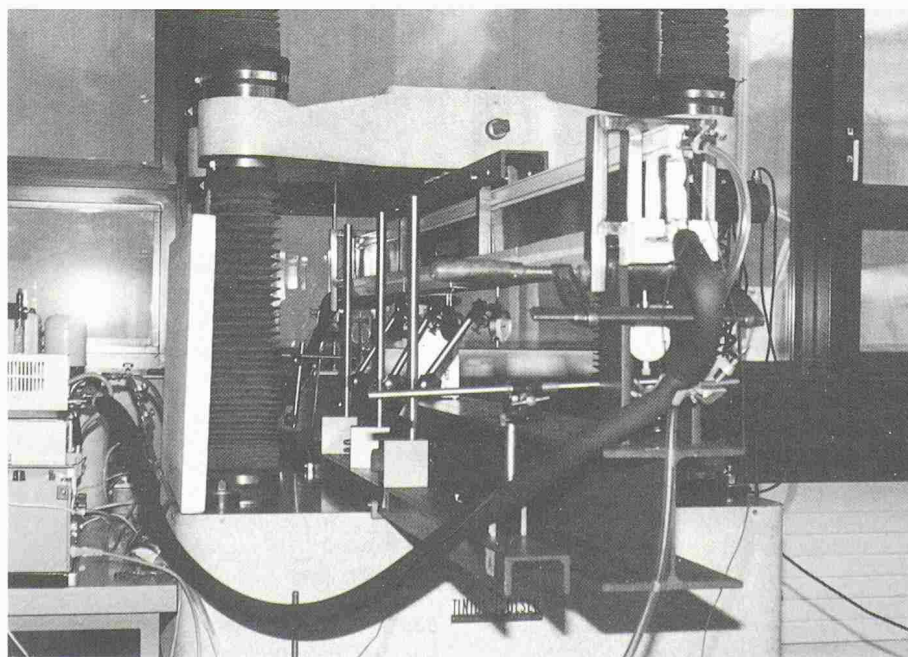


Bild 8. Apparatur

Gemessen wurde bei den verschiedenen Laststufen die Durchsenkungen in den Auflagern, in den Kräfteeinleitungspunkten und in Feldmitte.

Erwärmung der Profile und Temperaturüberprüfung

Zur Prüfung gelangte das in Bild 1 gezeigte Verbundprofil. Dieses besitzt ein inneres und äusseres Aluminiumprofil; beide sind mit je einem Hohlraum versehen. Diese Hohlräume verhalten zu einer einfachen und leicht steuerbaren Einrichtung für die Temperierung des Verbundprofils: Zur Erwärmung der Metallprofile diente aufgeheiztes Wasser, das durch die Hohlräume durchgeleitet wurde. Durch das raumseitige Profil floss bei allen Versuchen auf 20 °C erwärmtes Wasser, durch das äussere Profil auf 20 °C, 50 °C bzw. 80 °C aufgeheiztes Wasser. Die Temperaturen der zwei Wasserkreisläufe wurden mit Thermostaten konstant gehalten. Um den Temperaturabfall entlang der Profillänge möglichst klein zu halten, wurde das mit erhöhten Temperaturen durchflossene Profil wärmeisoliert. Die Temperierung der Profile erfolgte schon Stunden vor dem Versuch um stationäre Temperaturverhältnisse sicherzustellen.

Resultate

□ Die bei statischen Berechnungen mit Computern einzusetzenden fiktiven

ven Biege- und Schubsteifigkeiten EI_v bzw. GF_v' lassen sich für die verschiedenen Temperaturzustände mit guter Zuverlässigkeit aus den Vierpunkt-Biegeversuchen bestimmen.

□ Die gewonnenen Resultate sind sehr stark von der Geometrie des Metall-Kunststoff-Verbundprofils und vom Materialverhalten – speziell der Kunststoffstege – abhängig. Eine Übertragung der Erkenntnisse auf andere Verbundprofile ist nicht ohne weiteres möglich.

□ Die Schubsteifigkeit GF_v' ist praktisch temperaturunabhängig. Dies bedeutet, dass die Kunststoffstege auf die Grösse von GF_v' keinen Einfluss haben, bzw. GF_v' nur von den Material- und Querschnittswerten der Metallprofile abhängt.

□ Die Biegesteifigkeit EI_v erreicht bei Profilttemperaturen 20 °C/20 °C rund 90%, bei Profilttemperaturen 20 °C/80 °C rund 75% der Biegesteifigkeit des starren Verbundes.

□ Der Anteil der Einsenkung infolge Biegung beträgt 80–85%, derjenige infolge Schub 20–15% der totalen Einsenkung.

□ Bei Normaltemperaturen (20 °C/20 °C) ist ein Versagen durch etwa gleichzeitig auftretende Instabilität der Kunststoffstege und Fließen der Metallprofile festzustellen. Bei erhöhten Temperaturen ist Kippen des Trägers und gleichzeitiges Beulen der Kunst-

Literatur

- [1] K. Stamm, H. Witte: Sandwichkonstruktionen. Berechnung, Fertigung, Ausführung. Springer-Verlag, Wien, 1974
- [2] Seminar «Erforderliche bauaufsichtliche Nachweise für Metall-Kunststoff-Verbundprofile im Hinblick auf Standsicherheit und Wärmeschutz». Veranstalter: Institut für Fenstertechnik e.V., D-8200 Rosenheim
- [3] F. Feldmeier, J. Schmid: Statische Nachweise bei Metall-Kunststoff-Verbundprofilen. Fenster und Fassade 2/87, 3+4/87, 1/88

stoffstege Versagensursache. Fensterprofile sind wegen der aussteifenden Wirkung der Glasscheiben aber nicht kippgefährdet, so dass in diesem Fall für die Traglast das Beulen der Kunststoffstege massgebend wird.

□ Bei einer Belastungsbreite von 2,00 m und einem Winddruck von 1 kN/m² lassen sich mit dem Verbundprofil Spannweiten von rund 2700 mm als einfache Balken überbrücken. Bei Gerberträgern und mehrfeldrigen Durchlaufträgern sind Spannweiten bis zu 4000 mm möglich.

Adresse des Verfassers: Dr. T. Frangi, dipl. Bauing. ETH/SIA, Geilinger AG, Zentrale Forschung und Entwicklung, Grüzefeldstrasse 47, CH-8401 Winterthur.

Wettbewerb Überbauung Schlosstal, Winterthur-Wülflingen

Die BW Liegenschaften und Beteiligungen AG, Wülflingen, und die Pensionskasse der Werkzeugmaschinenfabrik Oerlikon-Bührle AG veranstalteten im September vergangenen Jahres unter acht eingeladenen Architekten einen Projektwettbewerb für einen Wohnüberbauung im Schlosstal. Es wurden alle Projekte beurteilt. Ergebnis:

1. Preis (18 000 Fr. mit Antrag zur Weiterbearbeitung): A. Dahinden + W. Heim, Winterthur

2. Preis (12 000 Fr.) W. Kladler, Zürich; Mitarbeiterin: Pauline Blamo

3. Preis (9000 Fr.): Isler + Zirn, Winterthur; Mitarbeiter: Marc Holzapfel

Ankauf (15 000 Fr.): Archinova, R. Weiss, H.

Schmid, A. Moos, Winterthur; Mitarbeiter: S. Nussbaum, E. Wetter

Jeder Teilnehmer erhielt eine feste Entschädigung von 8000 Fr. Fachpreisrichter waren P. Stutz, Winterthur, A. Wasserfallen, Zürich, U. Scheibler, Stadtbaumeister, Winterthur, H. Degen, Winterthur, E. Stücheli, Ersatz, Zürich. Die weiteren Projekte stammen von den folgenden Architekten: Fuchs + Kis, Illnau; G. Gisel, Zürich; Lorenz Moser Partner AG; Atelier WW, Zürich.

Zur Aufgabe

Von den Teilnehmern wurden Überbauungsvorschläge erwartet für die den erwähn-

ten Eigentümern gehörenden Grundstücke von insgesamt 52 399 m² in den Zonen W2 30 und W2 55, im Rahmen der erhöhten Anforderungen der Arealbebauung oder der Terrassenhausvorschriften der Bauordnung der Stadt Winterthur.

Ziel des Wettbewerbes war es, überzeugende städtebauliche und architektonische Lösungen unter den erschwerenden Verhältnissen der vorhandenen Topografie und Schallimmissionen vorzulegen.

Für das Areal 1 (BW Immobilien) wurden schwergewichtig Bauten als Wohneigentum (Terrassenhäuser/Einfamilienhäuser/Eigentumswohnungen) verlangt, während für das Areal 2 preisgünstige Familienwohnungen, Mehrfamilienhäuser/Terrassenhäuser im Vordergrund standen.

Auf eine zweckmässige Erschliessung wurde unter Berücksichtigung der gewünschten Fusswegverbindungen und der Schlittellinie Wert gelegt.