

Experimentelle Untersuchung der Massen-Impulsrelation des Elektrons

Autor(en): **Meyer, V. / Reichart, W. / Staub, H.H.**

Objektyp: **Article**

Zeitschrift: **Helvetica Physica Acta**

Band (Jahr): **36 (1963)**

Heft VII

PDF erstellt am: **19.09.2024**

Persistenter Link: <https://doi.org/10.5169/seals-113412>

Nutzungsbedingungen

Die ETH-Bibliothek ist Anbieterin der digitalisierten Zeitschriften. Sie besitzt keine Urheberrechte an den Inhalten der Zeitschriften. Die Rechte liegen in der Regel bei den Herausgebern.

Die auf der Plattform e-periodica veröffentlichten Dokumente stehen für nicht-kommerzielle Zwecke in Lehre und Forschung sowie für die private Nutzung frei zur Verfügung. Einzelne Dateien oder Ausdrucke aus diesem Angebot können zusammen mit diesen Nutzungsbedingungen und den korrekten Herkunftsbezeichnungen weitergegeben werden.

Das Veröffentlichen von Bildern in Print- und Online-Publikationen ist nur mit vorheriger Genehmigung der Rechteinhaber erlaubt. Die systematische Speicherung von Teilen des elektronischen Angebots auf anderen Servern bedarf ebenfalls des schriftlichen Einverständnisses der Rechteinhaber.

Haftungsausschluss

Alle Angaben erfolgen ohne Gewähr für Vollständigkeit oder Richtigkeit. Es wird keine Haftung übernommen für Schäden durch die Verwendung von Informationen aus diesem Online-Angebot oder durch das Fehlen von Informationen. Dies gilt auch für Inhalte Dritter, die über dieses Angebot zugänglich sind.

Experimentelle Untersuchung der Massen-Impulsrelation des Elektrons

von V. Meyer, W. Reichart, H. H. Staub, H. Winkler, F. Zamboni und W. Zych

Physik-Institut der Universität Zürich

(16. X. 63)

Abstract. An experiment is described by which the mass-momentum relation for the electron is verified at values of β from 0.987 to 0.990. A method is used by which electrons and non relativistic particles – protons – move on identical orbits in a cylindrical electric field thus avoiding the difficulties encountered in using electrostatic deflectors as absolute measuring devices. From the measured data the expression

$$Y = \frac{m/m_0}{\sqrt{1 + p^2/m_0^2 c^2}}$$

which is unity for the Lorentz relation, is computed. The averaged result deviates from unity by 0.00037 ± 0.00036 thereby verifying the validity of the Lorentz relation to this accuracy.

I. Einleitung

Die Abhängigkeit der trägen Masse eines Körpers von seiner Geschwindigkeit v , bzw. von seinem Impuls p , wie sie durch die Lorentzbeziehung

$$m = \frac{m_0}{\sqrt{1 - v^2/c^2}} = m_0 \sqrt{1 + \frac{p^2}{m_0^2 c^2}} \quad (1)$$

gefordert wird, ist eine der fundamentalsten Beziehungen der speziellen Relativitätstheorie. Ihre experimentelle Bestätigung ist daher auch der Gegenstand zahlreicher Untersuchungen während der ersten beiden Dekaden des zwanzigsten Jahrhunderts gewesen. Einige weitere Arbeiten folgten in den dreissiger Jahren, bei welchen bereits recht genaue Resultate erhalten wurden, die mit Sicherheit jedenfalls andere Relationen wie diejenige von ABRAHAM ausschlossen. 1957 haben JÁNOSSY und FARAGÓ¹⁾ eine kritische Übersicht über die bis dahin an der Masse des Elektrons durchgeführten Experimente gegeben und gezeigt, dass von den sogenannten direkten Experimenten eigentlich nur dasjenige von ROGERS, MC REYNOLDS und ROGERS²⁾ eine Bestätigung der Lorentzrelation auf etwa 1⁰/₀ für drei Werte von $\beta = v/c$ zwischen 0,63 und 0,75 ergibt. Später sind keinerlei direkte Messungen mehr vorgenommen worden. Wenn auch die hoch relativistischen Elektronenbeschleuniger auf der Gültigkeit der Lorentzbeziehung basieren, so ist zu bedenken, dass sie als praktisch brauchbare Beschleuniger ausnahmslos Phasenstabilität besitzen müssen, womit kleine Abweichungen von

der Lorentzbeziehung automatisch durch Verschiebung in der Phasenlage der Beschleunigungsspannung kompensiert werden.

Wohl die genaueste Methode der Massenbestimmung des Elektrons ergibt der Vergleich der gemessenen Feinstrukturaufspaltung der Niveaus des H-Atoms mit dem aus den genau bekannten atomaren Konstanten errechneten Wert. Die erreichbare Genauigkeit ist sehr hoch; es ist aber dabei zu bedenken, dass hierbei mehrere relativistische Effekte, die zum Teil kompensierende Wirkung haben können, auftreten, dass ferner die β -Werte des Elektrons sehr klein sind und dass schliesslich eine solche Messung nicht am freien Elektron durchgeführt wird. JANOSSY und FARAGO haben die Feinstrukturaufspaltung für Deuterium unter Benützung direkt bestimmter atomarer Konstanten berechnet und mit dem von DAYHOFF bestimmten Wert der Frequenz des Überganges $2 p_{3/2} \rightarrow 2 p_{1/2}$ verglichen. Die von JANOSSY und FARAGO angegebene Differenz von $0,23\%$ ist aber nicht korrekt, da von diesen Autoren der Lambshift nicht berücksichtigt wurde. Fügt man zur Diracschen Feinstrukturformel die Strahlungskorrektur³⁾ hinzu, so ergibt sich eine Differenz von etwa $0,01\%$, die weit innerhalb der durch die atomaren Konstanten und das Experiment bedingten Genauigkeit liegt.

In Anbetracht der fundamentalen Bedeutung der Relation (1) für das Elektron und der gegenüber den besten früheren Resultaten weitgehend gesteigerten möglichen Genauigkeit schien uns eine neuerliche direkte Messung am freien Elektron bei β -Werten möglichst nahe an eins wünschenswert. Ausserdem ist von Seiten der Theorie⁴⁾ die Vermutung geäussert worden, dass, wenn auch keine Zweifel an der Beziehung (1) für gewöhnliche träge Massen bestehen, doch möglicherweise für das Elektron gewisse Abweichungen auftreten könnten, die im Zusammenhang mit dessen Selbstenergie stehen.

II. Methode

Bei der Wahl der Methode wurde vorerst die Brauchbarkeit einer «Resonanzmethode» in Betracht gezogen. Hier tritt jedoch immer die Schwierigkeit auf, dass mit möglichst kleinen beschleunigenden Wechselfeldern gearbeitet werden muss. Eine Ausnahme bildet nur das Auftreten des sogenannten Phasensprungs im Synchrotron. Die Benützung dieses Effektes erfordert aber einen ausserordentlichen apparativen Aufwand. Wir wählten daher die klassische Methode der Ablenkung im statischen homogenen Magnetfeld sowie im statischen zylindrischen elektrischen Feld. Im Magnetfeld B wird unabhängig von der Massen-Impulsbeziehung direkt der Impuls p gemessen,

$$p = \frac{e B R_M}{c}, \quad (2a)$$

ebenso im elektrischen Feld E die Grösse

$$\frac{p^2}{m} = e E R_E. \quad (2b)$$

R_M und R_E sind die Radien der Kreisbahn im magnetischen bzw. elektrischen Feld.

Die Messung der Grössen B und R_M in Gleichung (2a) ist sehr genau möglich. Randeffekte im Magnetfeld werden vermieden, wenn die definierenden Spalte in das

homogene Feld gesetzt werden. Dagegen ist die absolute Messung des elektrischen Feldes über das ganze Ablenssystem schwierig. Ferner können Ein- und Austrittsspalt nicht im homogenen Radialfeld angeordnet werden. Die dadurch bedingten Abweichungen des Axialstrahls von der idealen Kreisbahn sind rechnerisch nicht einfach zu erfassen und stellen hohe Ansprüche in bezug auf Toleranzen der Apparatur. Es wurde daher auf die absolute Messung der Feldgrößen im elektrischen Feld verzichtet und statt dessen der elektrische Ablenker mit einem Protonenstrahl geeicht. Sind Geometrie und Feld des elektrischen Ablenkers fest, so erhalten wir unter Voraussetzung gleichen Betrages der Ladung für Elektron und Proton aus (2b)

$$\frac{p_e^2}{m_e} = \frac{p_p^2}{m_p}, \quad (3)$$

wo wie im folgenden der Index e die Elektronen, p die Protonen bezeichnet. Der Protonenimpuls p_p wird dann wiederum im Magnetfeld absolut gemessen.

Gleichung (3) ist erfüllt zum Beispiel für

$$E_p \cong 1,7 \text{ MeV}; \quad E_e \cong 3,0 \text{ MeV},$$

Energiewerte, welche beide im Bereich unseres Van-de-Graaff-Beschleunigers liegen und daher als Richtwerte benützt werden. Die relativistische Korrektur K zur Masse der Protonen ist bei dieser Energie so klein, dass für ihre Berechnung der nachzuprüfende Ausdruck (1) benützt werden kann.

Aus den Gleichungen (2) und (3) ergibt sich

$$p_e = \frac{e}{c} B_e R_M; \quad m_e = m_p \left(\frac{B_e}{B_p} \right)^2 = m_{0p} \left(\frac{B_e}{B_p} \right)^2 (1 + K).$$

Der Radius R_M der Teilchenbahn im Magneten wird gemessen als halber Abstand zwischen Eintritts- und Austrittsspalt. Die magnetischen Felder werden punktweise ausgemessen, und mit Hilfe der Hartreekorrektur werden daraus die mittleren äquivalenten Felder B_e , bzw. B_p berechnet. Die Resultate der Feldmessung erhält man bei der Kernresonanzmethode in atomaren Einheiten. Benützen wir im speziellen Protonen in Wasser zur Feldmessung, so gilt

$$\gamma_p B_e = 2 \pi \nu_e, \quad \text{bzw.} \quad \gamma_p B_p = 2 \pi \nu_p.$$

Da ferner das gyromagnetische Verhältnis des Protons,

$$\gamma_p = \frac{e}{m_{0p}} \frac{\nu_k}{c},$$

erhalten wir

$$p_e = m_{0p} 2 \pi \frac{\nu_c}{\nu_k} \nu_e R_M; \quad m_e = m_{0p} \left(\frac{\nu_e}{\nu_p} \right)^2 (1 + K).$$

Mit diesen experimentell bestimmten Werten bilden wir den Ausdruck Y^2 , dessen Wert bei Gültigkeit der Lorentzbeziehung (Gleichung (1)) exakt gleich eins ist,

$$Y^2 = \frac{(m_e/m_{0e})^2}{1 + p_e^2/m_{0e}^2 c^2} = \frac{\left(\frac{m_{0p}}{m_{0e}} \right)^2 \left(\frac{\nu_e}{\nu_p} \right)^4 (1 + K)^2}{1 + \left(\frac{m_{0p}}{m_{0e}} \frac{\nu_c}{\nu_k} \frac{2 \pi}{c} \nu_e R_M \right)^2} \quad (4)$$

- ν_e , bzw. ν_p = Protonenresonanzfrequenz im Feld B_e , bzw. B_p
 ν_c/ν_k = Verhältnis von Zyklotron- zu Kernresonanzfrequenz für Protonen bei konstantem Feld
 c = Lichtgeschwindigkeit
 m_{0p}/m_{0e} = Verhältnis der Ruhmassen von Proton und Elektron

$$(1 + K)^2 = 1 + \frac{p_p^2}{m_{0p}^2 c^2}.$$

Die Konstanten in Gleichung (4) wurden den Tabellen von DUMOND und COHEN⁵⁾ entnommen. Die Grössen R_M , ν_e und ν_p werden gemessen.

III. Zur Theorie des elektrostatischen Ablenkens

Die Teilchen durchlaufen ein zylindersymmetrisches elektrisches Feld. Dieses wird erzeugt durch zwei Ablenkplatten mit konstantem Abstand, welche auf die Potentiale

$$+\frac{U_0}{2} \quad \text{und} \quad -\frac{U_0}{2}$$

aufgeladen sind. Potential und Feldstärke sind in einem solchen zylindrischen Kondensator gegeben durch

$$U(r) = U_0 \frac{\ln r/R_s}{\ln b/a}; \quad (5a)$$

$$E(r) = -\frac{U_0}{r} \frac{1}{\ln b/a}, \quad (5b)$$

wo a = Aussenradius der innern Platte
 b = Innenradius der äusseren Platte
 $R_s = \sqrt{ab}$ = Sollkreisradius.

Die Teilchen erfahren nur radiale Kräfte, wenn sie sich auf dem Sollkreis bewegen, wo $U_s = 0$ ist. Diese Bedingung kann jedoch experimentell nur näherungsweise erfüllt werden. Es soll nun gezeigt werden, dass Justierfehler sich auf die Ablenkung von hochrelativistischen Teilchen (Elektronen) anders auswirken als auf nicht-relativistische Teilchen (Protonen). Solche Fehler gehen daher in das Schlussresultat systematisch ein und müssen sorgfältig untersucht werden.

Für Teilchen auf dem Sollkreis gilt nach Gleichung (2b) und (5b)

$$\frac{e U_0}{\ln b/a} = \frac{p_s^2}{m_s} = m_s \beta_s^2 c^2. \quad (6)$$

Sind Eintritts- und Austrittsspalt schlecht justiert, so gelangen Teilchen falscher Geschwindigkeit $\beta \neq \beta_s$ in den Detektor. Entwickeln wir in Gleichung (6) um β_s nach β , so erhalten wir

$$\frac{e U_0}{c^2 \ln b/a} = m_s \beta_s^2 = m \beta^2 + \frac{d}{d\beta} (m \beta^2) [\beta_s - \beta] = m \beta^2 \left[1 - \eta \left(2 + \frac{\beta}{m} \frac{dm}{d\beta} \right) \right], \quad (7)$$

$$\text{wo} \quad \eta = \frac{\beta - \beta_s}{\beta_s}, \quad \frac{\beta_s}{\beta} \cong 1.$$

Die Bewegungsgleichungen eines relativistischen Teilchens im radialen elektrischen Feld ergeben unter Benützung des Ausdruckes (1) folgende Beziehung

$$\eta \left(2 + \frac{\beta}{m} \frac{dm}{d\beta} \right) = \frac{k^2}{1 - \cos k \phi} \left(\varrho_2 - \varrho_1 \cos k \phi - \alpha \frac{\sin k \phi}{k} \right) \quad (8)$$

mit $k = (2 - \beta_s^2)^{1/2}$, hier $k_e = 1,0106$, $k_p = 0,9991 \sqrt{2}$.

$\varrho_1 = (R_E - R_s)/R_s =$ Relativabstand des Eingangspalts vom Sollkreis,
 $\varrho_2 = (R_A - R_s)/R_s =$ Relativabstand des Ausgangspalts vom Sollkreis,
 $\alpha =$ Winkel zwischen Einschussrichtung und Tangente an den Sollkreis,
 $\phi =$ totaler Ablenkwinkel, hier $\phi = 90^\circ$.

Es wurde hier bereits vorausgesetzt, dass die geometrische und elektrische Länge des Ablenkens gleich sind, was durch den von uns gewählten Abstand der Spalte von den Ablenkplatten gewährleistet ist. Ferner sei betont, dass die Gültigkeit der zu prüfenden Relation (1) nur für die kleinen Korrekturen benützt wird. Sind die Spannungen an den beiden Ablenkplatten dem Betrag nach nicht genau gleich, sondern unterscheiden sich um δU , so bewirkt dies eine Verschiebung des Sollkreises gegenüber seiner theoretischen Lage um

$$\frac{\Delta R_s}{R_s} = \varrho_U = \frac{\delta U}{2 U_0} \ln \frac{b}{a}.$$

Aus Gleichung (3), (7) und (8) folgt nach Entwicklung des Nenners und Einsetzen der Werte k_e , k_p und ϕ

$$m_e = m_p \left(\frac{B_e}{B_p} \right)^2 (1 + 0,738 \varrho_1 + 0,239 \varrho_2 + 0,296 \alpha + 3,02 \varrho_U). \quad (9)$$

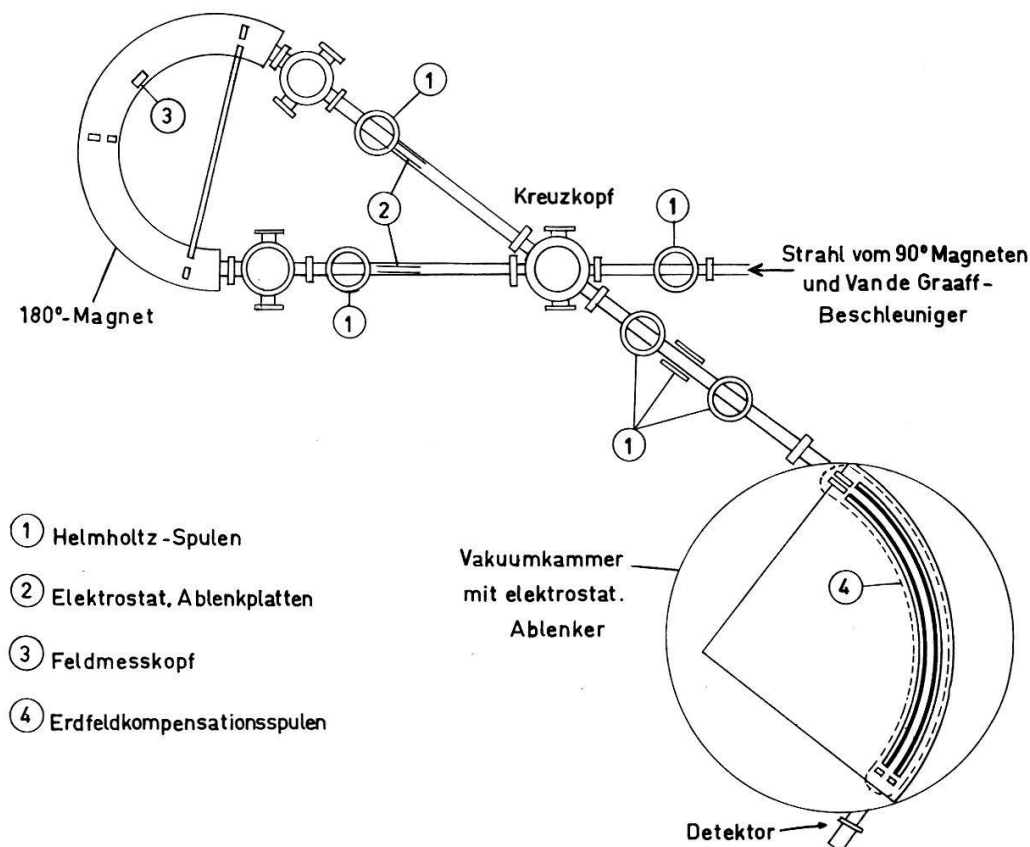
Die Grössen ϱ_1 , ϱ_2 , ϱ_U und α müssen also genau bekannt und am besten gleich Null sein.

IV. Apparatur

Elektronen, bzw. Protonen werden von einem 5,5 MeV-Van de Graaff-Beschleuniger geliefert. Zusatzgeräte erlauben eine einfache Umpolung der Maschine von aussen, ohne Wechsel der Ionenquelle. Der Teilchenstrahl wird durch einen 90° -Magneten in die Horizontale abgelenkt und durchläuft dann den magnetischen und elektrostatischen Ablenker, wie es Figur 1 zeigt. Die Überkreuzung des Strahls ist aus geometrischen Gründen nötig und ohne weitere Bedeutung.

Für die Stabilisierung der Beschleunigungsspannung bestehen zwei Nadelkoronastrecken zwischen der Hochspannungselektrode und der Tankwand des Generators. Es wird jeweils diejenige benützt, die bei positivem, bzw. negativem Betrieb der Maschine negative Nadeln besitzt. Vorversuche mit positiver Nadelspannung ergaben einen zu kleinen Stabilisierungsbereich. Das Steuersignal wird den Nadeln zugeführt von einem Differentialverstärker, der an ein isoliertes Spaltpaar in der Mitte des 180° -Magneten angeschlossen ist. Ein grober Horizontalspalt am Eingang des 180° -Magneten liefert ein Signal zur Steuerung des Magnetstromes im 90° -Magneten.

Zur Evakuierung des Strahlensystems dienen Pumpen am Ausgang des 90° -Magneten, unter dem Kreuzkopf und an der Vakuumkammer des elektrischen Ablenkens. Alle



Figur 1
 Messapparatur

Ablenker sind auf beweglichen Gestellen montiert, die das Justieren der Apparatur ermöglichen. Für die Justierung des Elektronenstrahls, der schon im Erdfeld eine merkliche Ablenkung erfährt, wurden entlang des Strahlweges Helmholtzspulen sowie zwei elektrostatische Ablenkplattenpaare verwendet (Figur 1). Bewegliche Fluoreszenzschirme und Strahlfänger an verschiedenen Stellen dienen zur direkten Strahlbeobachtung und -messung. Bei der Beschleunigung von Elektronen erlauben die hohen Röntgenintensitäten nur die indirekte Beobachtung mit Hilfe eines Fernrohres und einfacher Fernsteuerung der Schirme.

1. Der magnetische Ablenker

Der hier verwendete Ablenkmagnet mit seinem Stabilisierungssystem ist in Ref. 6) ausführlich beschrieben. Es handelt sich um einen einfach fokussierenden 180°-Magneten, der auf 210° vergrößert ist, damit Eingangs- und Ausgangspalt unter 180° in das homogene Feld zu liegen kommen.

Die Spalte sind auf einen Molybdänstab von 10 mm ϕ im Abstand von 100 cm montiert. Ihre Distanz wurde im Eidg. Amt für Mass und Gewicht mit einem Normalmeter verglichen. Die Spaltweite beträgt 70 μ . Ein Mittelspalt, der zur Stabilisierung der Beschleunigungsspannung dient, bestimmt ferner den Aperturwinkel des Strahls. Seine Weite ist zwischen 0,1 mm und 2 mm regulierbar und betrug während der Messungen 0,5 mm.

Das Magnetfeld wird mit einer Protonresonanzapparatur gemessen und stabilisiert. Die Anfertigung einer Vakuummkammer, die es gestattet hätte, das Magnetfeld

im Innern derselben auszumessen, erwies sich als technisch unmöglich. Deshalb kann die punktweise Ausmessung des Feldes nur vor dem Einsetzen oder nach dem Ausbau der Kammer durchgeführt werden. Das Feld wird daher während des Experiments mit einem Messkopf, der sich ausserhalb der Kammer im homogenen Feld befindet, gemessen und stabilisiert. Zwei verschiedene Messköpfe und Oszillatoren werden benützt bei der Ablenkung von Protonen (Feld $\cong 3700$ Gauss) und von Elektronen (Feld $\cong 200$ Gauss).

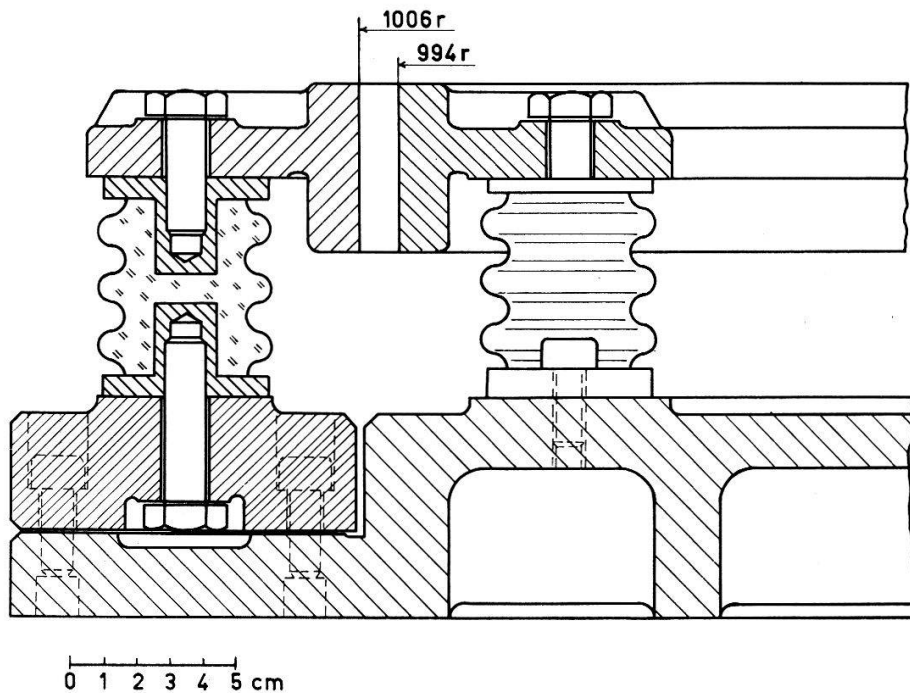
2. Der elektrostatische Ablenker

Für die Ablenkung von Protonen der Energie 1,7 MeV, bzw. Elektronen der Energie 3,0 MeV wurden folgende Parameter gewählt:

- Ablenkspannung $\pm U_0/2 = \pm 20$ kV
- Sollkreisradius $\sqrt{a b} = 100$ cm
- Plattenabstand $b - a = 1,2$ cm
- Ablenkwinkel $\phi = 90^\circ$

a) Aufbau

Das ganze Plattensystem befindet sich in einer Aluminium-Vakuunkammer. Der Plattenträger ist eine Basis aus Al-Bronzeguss (Inoxyda 53 SF), die im Krümmungsmittelpunkt der Teilchenbahn ein Loch von $16 \pm 0,05$ mm \varnothing hat. Einen Schnitt durch die Ablenkplatten und ihre Befestigung auf der Basis zeigt Figur 2. Die Ablenkplatten selber sind aus der gleichen Al-Bronzelegierung gegossen. Sie sind mit je 9 Isolatorstützen, die mit Araldit eingeklebte Messing-einsätze tragen, auf der Basisplatte festgeschraubt. Die Messung ergab maximale Abweichungen des Plattenab-



Figur 2
Schnitt durch das Ablenkplattensystem

standes vom Mittelwert von $\pm 5 \mu$. Eingangs- und Ausgangsspalt des elektrischen Ablenkers sind im Abstand von 3,2 mm vom Ende der Ablenkplatten montiert auf justierbaren Spaltträgern. Der Eingangsspalt besteht aus zwei je 20 mm dicken, 70μ weiten Spalten in Messingplatten, die voneinander 10 cm entfernt sind. Die effektive Spaltdicke beträgt also 14 cm. Diese grosse Dicke ist notwendig, damit die Divergenz des Strahls klein ist. Der Austrittsspalt ist 20 mm dick und ebenfalls 70μ weit. Die Justierung der Spalte geschieht optisch mit Hilfe eines Präzisionsspiegels, der auf einem Arm drehbar um das Zentralloch befestigt ist. Ein Autokollimationsverfahren erlaubt es, die Spalte tangential zum Sollkreis einzustellen. Die Nachmessung der Geometrie ergab den Einschusswinkel α und seinen Fehler (siehe Tabelle). Abgesehen von dieser Justierung (siehe Abschnitt III) sind am elektrostatischen Ablenker keine Präzisionsmessungen nötig. Die Höhe der Ablenkplatten (Figur 2) beträgt 5 cm. Die Feldinhomogenität über die Höhe des Strahls (max. 2,2 cm) ist kleiner als $2 \cdot 10^{-4}$.

b) *Spannungsquelle*

Da der Ablenker mit dem Protonenstrahl geeicht wird, gehen die Absolutwerte von Radius, Plattenabstand und Ablenkspannung nicht in die Messresultate ein. Hingegen muss verlangt werden, dass die Ablenkspannung (abgesehen von der Umpolung) wie die Geometrie festbleibt, von der Messung mit Elektronen bis zur Messung mit Protonen. Es wurden daher zwei hochstabilisierte Spannungsgeräte mit + 25 KV und - 25 KV Ausgangsspannung gebaut. Ihr Kernstück ist je ein kommerzielles RF-Hochspannungsgerät (Brandenburg D 2030). Über Präzisionswiderstände (Weston-Vamistoren) wird ein Bruchteil der Ausgangsspannung abgegriffen und mit der Spannung einer Philips 83 A-1 Referenzröhre verglichen. Die Differenz wird über einen Philbrick-Verstärker dem Schirmgitter des RF-Oszillators zugeführt. Spannungsteiler und Referenzröhren sind in einem auf $\pm 0,5^\circ\text{C}$ temperatur stabilisierten Styroporgehäuse untergebracht. Ein zweiter Präzisionsspannungsteiler (CASE-Widerstände der Firma Metallux, Chiasso) am Ausgang dient zur Kontrolle der Spannungskonstanz. Diese ist über eine Stunde besser als $\pm 2 \cdot 10^{-5}$, über einen Tag besser als $\pm 10^{-4}$. Die Hochspannung ist variabel von 15–25 KV, der maximale Verbraucherstrom beträgt $300 \mu\text{A}$. Die beiden Spannungen variieren miteinander und sind dem Betrag nach auf $5 \cdot 10^{-3}$ genau gleich.

c) *Erdfeldkompensation*

Ausser dem radialen elektrischen Feld E_r wirkt auf die Teilchen im elektrostatischen Ablenker die senkrechte Komponente des Erdfeldes H_s und trägt zur Ablenkung bei. Es gilt für die gesamte, horizontal wirkende Ablenkkraft

$$K = e \left(E_r + \frac{v}{c} H_s \right).$$

Da für die Elektronen $v \approx c$, für die Protonen aber $v \approx 0,06 c$, ist der Beitrag zur Ablenkung stark verschieden und muss daher vernachlässigbar klein gemacht werden. In unserem Fall soll $H_s < 2 \cdot 10^{-4} E_r \cong 20 \text{ mG}$ sein. Zur Kompensation des Erdfeldes $H_s \cong 400 \text{ mG}$ dienen horizontale Spulen, die um die Ablenkplatten und Spalte herumgelegt werden. Mit einer Hallprobe wurde das restliche Feld gemessen. Es war an jeder Stelle kleiner als 6 mG.

d) Detektor

Zum Nachweis der Teilchen dient ein CsJ-Kristall (0,5 mm dick), der auf einen Photovervielfacher RCA 6655 aufgeklebt ist. Gegen Lichteinfall ist er durch eine 4 μ dicke Al-Folie abgedeckt. Die Ausgangspulse werden verstärkt und von einem Hewlett-Packard-Scaler oder mit einem Integrator registriert.

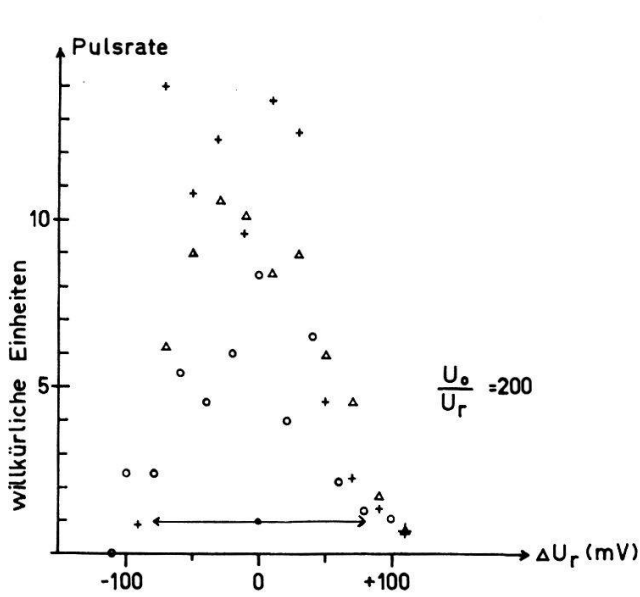
V. Messungen

Ein Messvorgang läuft in folgenden Schritten ab: Zuerst werden Elektronen beschleunigt. Der magnetische Ablenker wird auf einen festen Wert (Protonresonanzfrequenz ν_e) eingestellt und dann die Spannung am elektrostatischen Ablenker so lange variiert, bis die Elektronen auf den Detektor fallen. Die Strahlausbeute wird als Funktion der Ablenkspannung aufgenommen. Das so erhaltene Strahlprofil wird dreimal durchgemessen und schliesslich die Spannung auf den optimalen Wert fest eingestellt. Figur 3 zeigt solche Messkurven. Nun wird umgepolt, Protonen werden beschleunigt und ihre Energie mit dem magnetischen Ablenker variiert, bis der Strahl wieder am Ausgang des elektrostatischen Ablenkers erscheint. Von drei Profilausmessungen (Figur 4) wird wieder ein Mittelwert bestimmt und die zugehörige Protonresonanzfrequenz ν_p abgelesen. Vor Beginn einer Messung wird das Magnetfeld punktweise ausgemessen und die Hartreekorrektur zur Frequenz ν_e berechnet, nach Abschluss in der gleichen Weise die Korrektur zur Frequenz ν_p bestimmt. Zwischen zwei Messungen blieb die Temperatur des Ablenkers sicher auf 5°C konstant, so dass bei einem thermischen Ausdehnungskoeffizienten $\alpha \cong 20 \cdot 10^{-6}/^\circ$ die Feldänderung kleiner als $2 \cdot 10^{-4}$ war. Die benützten Ströme ($< 10^{-9}$ A) waren so klein, dass nirgends eine durch Abbau eines Ölfilms entstandene Kohlschicht auf den Ablenkplatten festgestellt wurde, auch wenn diese von Teilchen getroffen wurden.

Messgrösse	I	II	III	Fehler
ν_e [kHz]	890,45	930,52	1021,29	0,22
ν_p [kHz]	15322,4	15664,9	16440,9	3,0
Y^2	1,00041	1,00233	0,99949	0,00107
Y	1,00020	1,00116	0,99975	0,00053
$p/m_0 c$	6,134	6,410	7,035	0,0015
β	0,9870	0,9881	0,9900	
$E_{kin e}$ [MeV]	2,67	2,81	3,13	
$E_{kin p}$ [MeV]	1,55	1,62	1,79	
$R_M = (49,990 \pm 0,004)$ cm $\alpha = (2,67 \pm 0,71) 10^{-3}$				
$q_1 = q_2 = 0 \pm 3,5 \cdot 10^{-5}$ $q_U = 0 \pm 1,5 \cdot 10^{-5}$				
Konstanten: $c = (2,997925 \pm 0,000003) 10^{10}$ cm sek $^{-1}$				
$\nu_k/\nu_e = 2,79268 \pm 0,00007$				
$m_{0p}/m_{0e} = 1836,096 \pm 0,030$				

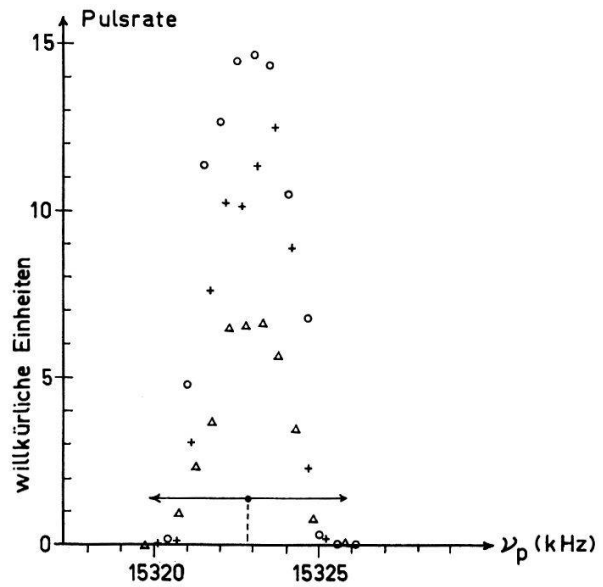
Es wurden drei Messungen durchgeführt für drei benachbarte Elektronenimpulse (siehe Tabelle). Die Resultate sind in Figur 5 dargestellt, wo der Ausdruck Y (Glei-

chung 4) gegen p (in Einheiten von $m_0 c$) aufgetragen ist. Dieser Ausdruck ist linear in der Elektronenmasse.



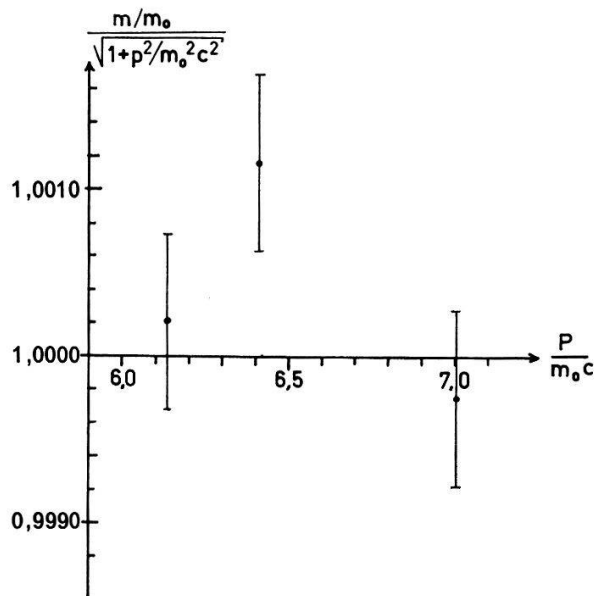
Figur 3

Pulsrate der Elektronen im Detektor als Funktion der Ablenkspannung



Figur 4

Pulsrate der Protonen im Detektor als Funktion der Protonresonanzfrequenz im Magnetfeld



Figur 5

Graphische Darstellung der Messresultate

VI. Fehler

Im Schlussresultat Gleichung (4) können die Fehler der Konstanten vernachlässigt werden, da ihre relative Grösse kleiner als $3 \cdot 10^{-5}$ ist (siehe Tabelle). Es bleiben somit die Fehler $\Delta\nu_e$, $\Delta\nu_p$, ΔR_M . Dazu müssen jedoch noch zwei weitere Fehlerquellen berücksichtigt werden, nämlich die Justierfehler im elektrischen Ablenker (siehe III), mit Einschluss des durch Spannungsasymmetrie verursachten Fehlers, und ein Fehler, der auftritt, weil die elektrische Ablenkspannung U_0 bei der Messung mit Elektronen

und Protonen etwas verschieden sein kann. Auf die einzelnen Fehler soll nun näher eingegangen werden.

Folgende Anteile tragen zum Fehler in ν_e , bzw. ν_p bei: Einstellung der Protonenresonanzfrequenz auf dem Kathodenstrahloszillographen, Bestimmung der Hartreekorrektur, Feldgradient im Magneten über die Breite des Strahls, Ablesung der Messwerte aus den Kurven (Figur 3 und Figur 4). Eine theoretische Berechnung der Kurvenform der Figuren ist nicht möglich, da kleine Schwankungen im Einschusswinkel sowie Streuung an den Spalten kaum erfassbar sind. In den drei verschiedenen Messungen zeigte sich, dass relativ grosse Fehler bei der Kurvenablesung in Kauf genommen werden müssen, wie sie in den Figuren eingezeichnet sind. Demgegenüber sind die übrigen erwähnten Beiträge klein. Sie werden alle im Gesamtfehler von ν_e und ν_p berücksichtigt. Der Ablesefehler ΔU (Figur 3) wird auf einen Frequenzfehler in ν_e aus der Beziehung $2 \Delta \nu_e / \nu_e = \Delta U / U$ umgerechnet. $\Delta \nu_e$, $\Delta \nu_p$ sowie der Messfehler ΔR_M sind in der Tabelle angegeben.

Für das elektrostatische Feld wurde ein relativer Fehler von $\pm 2 \cdot 10^{-4}$ eingesetzt, der sich zusammensetzt aus Beiträgen von der Hochspannung, der Feldinhomogenität und der Temperatúrausdehnung des Ablenkers.

Die Fehlerbeiträge von Gleichung 9 sind durch die Spaltjustierung im elektrischen Ablenker gegeben. Sie sind ebenfalls in der Tabelle aufgeführt.

Da die vier Grössen α , q_1 , q_2 und q_U voneinander unabhängig sind, müssen die zugehörigen Fehler quadratisch zu den übrigen addiert werden. Es handelt sich bei ihnen jedoch wie beim Fehler in R_M um systematische Fehler, die durch eine grössere Anzahl von Messungen nicht verkleinert werden. Dies ist zu berücksichtigen bei der Berechnung eines Mittelwerts aus unseren drei Messungen.

VII. Ergebnisse

In der Tabelle sind die gemessenen Grössen sowie die daraus bestimmten Werte der Grössen Y und β mit ihren Unsicherheiten zusammengestellt. Die grösste Abweichung vom Werte $Y = 1,0000$, wie ihn die Lorentzrelation verlangt, beträgt 0,116 Prozent bei einer Unsicherheit von 0,05 Prozent. Offensichtlich sind die gemessenen Resultate mit einem von β unabhängigen Wert verträglich, und man kann daher aus den drei gemessenen Werten einen konstanten mittleren Wert \bar{Y} zu bestimmen, der sich zu

$$\bar{Y} = 1,00037 \pm 0,00036$$

ergibt. Die Quadratsumme der Abweichungen der Einzelwerte vom Mittel ist 1,23 mal grösser als die Summe der Fehlerquadrate, das heisst die Verteilung der gemessenen Werte ist mit den Fehlern verträglich. Die Abweichung des Mittels vom Lorentzwert 1,0 überschreitet nur ein geringes die mittlere Unsicherheit, womit die Lorentzrelation für die von uns untersuchten Impulswerte auf etwa 0,05% gesichert ist. Dies bedeutet eine Verbesserung der Genauigkeit um einen Faktor 20 gegenüber den Messungen von ROGERS, Mc REYNOLDS und ROGERS²⁾ und ausserdem in einem Bereich bedeutend höherer β -Werte, wo voraussichtlich Abweichungen, wenn sie auftreten, grösser sein sollten.

Zum Schluss ist es uns eine angenehme Pflicht, den Herren Dr. CH. FREI und H. KOLLER für die Einrichtung und die Stabilisierung des elektrostatischen Generators für negativen Betrieb, ohne die diese Arbeit nicht möglich gewesen wäre, zu danken. Ganz besonderen Dank schulden wir den Firmen Gebrüder Sulzer AG, Winterthur, insbesondere den Herren DE HALLER und FERRARINI und der Maag Zahnradfabrik Zürich, insbesondere den Herren TOGGWEILER und LUTZ, für die bereitwillige und hervorragende Präzisionsarbeit beim Bau des elektrostatischen Ablenkens. Schliesslich sei der KAW. des Schweizerischen Nationalfonds zur Förderung der wissenschaftlichen Forschung für die grosszügige Unterstützung der Arbeit gedankt.

Literatur

- 1) P. S. FARAGÓ, L. JÁNOSSY, *Nuovo Cim.* 5, 1411 (1957).
- 2) M. M. ROGERS, A. W. McREYNOLDS, F. T. ROGERS, *Phys. Rev.* 57, 379 (1940).
- 3) R. P. FEYNMAN, 12ème Congrès Solvay 1961 (The present status of Quantum Electrodynamics).
- 4) E. ARNOUS, W. HEITLER, Y. TAKAHASHI, *Nuovo Cim.* 16, 71 (1960).
- 5) E. R. COHEN, J. W. M. DuMOND, 2nd Internat. Symp. on Nuclidic Masses, Vienna, 1963.
- 6) H. WINKLER, W. ZYCH, *Helv. Phys. Acta* 34, 449 (1961).