

Etude par la résonance magnétique dans des jets atomiques, d'états excités des atomes cadmium et zinc, et des ions cadmium II et zinc II

Autor(en): **Ceneux, Edmond / Wanders-Vincenz, Barbara**

Objektyp: **Article**

Zeitschrift: **Helvetica Physica Acta**

Band (Jahr): **33 (1960)**

Heft III

PDF erstellt am: **20.09.2024**

Persistenter Link: <https://doi.org/10.5169/seals-113073>

Nutzungsbedingungen

Die ETH-Bibliothek ist Anbieterin der digitalisierten Zeitschriften. Sie besitzt keine Urheberrechte an den Inhalten der Zeitschriften. Die Rechte liegen in der Regel bei den Herausgebern.

Die auf der Plattform e-periodica veröffentlichten Dokumente stehen für nicht-kommerzielle Zwecke in Lehre und Forschung sowie für die private Nutzung frei zur Verfügung. Einzelne Dateien oder Ausdrucke aus diesem Angebot können zusammen mit diesen Nutzungsbedingungen und den korrekten Herkunftsbezeichnungen weitergegeben werden.

Das Veröffentlichen von Bildern in Print- und Online-Publikationen ist nur mit vorheriger Genehmigung der Rechteinhaber erlaubt. Die systematische Speicherung von Teilen des elektronischen Angebots auf anderen Servern bedarf ebenfalls des schriftlichen Einverständnisses der Rechteinhaber.

Haftungsausschluss

Alle Angaben erfolgen ohne Gewähr für Vollständigkeit oder Richtigkeit. Es wird keine Haftung übernommen für Schäden durch die Verwendung von Informationen aus diesem Online-Angebot oder durch das Fehlen von Informationen. Dies gilt auch für Inhalte Dritter, die über dieses Angebot zugänglich sind.

Etude par la résonance magnétique dans des jets atomiques, d'états excités des atomes cadmium et zinc, et des ions cadmium II et zinc II

par **Edmond Geneux** et **Barbara Wanders-Vincenz**

Institut de Physique de l'Université, Genève

(28 X 1959)

Summary. The magnetic dipole resonance method is applied to excited levels of Cd, Zn, Cd II and Zn II, in an atomic beam. The levels can be excited either by an optical method or by electron impact.

The following quantities have been determined:

Atomic Cd: 5^3P_1 state

- ratio of Landé g factors for even and odd isotopes
- hyperfine structure constant of Cd¹¹¹, Cd¹¹³
- lifetime
- polarization percentage versus electron energy

6^1D_2 state: lifetime

4^3F_4 state: lifetime

Atomic Zn: 4^3P_1 state

polarization percentage versus electron energy

5^1D_2 state: lifetime

Cd II: $4d^9 5s^2 2D_{5/2}$ state and

Zn II: $3d^9 4s^2 2D_{3/2}$ state:

- lifetime
- polarization percentage

This seems to be the first time that magnetic dipole resonance of nonmetastable excited states of free ions has been observed.

In addition, this work leads to some general considerations concerning the possibility of applying the magnetic dipole resonance method to atomic beams.

Introduction

Le travail présenté consiste à appliquer la résonance magnétique à l'étude des propriétés des niveaux atomiques et ioniques de cadmium et de zinc. D'autres atomes ont été étudiés par des méthodes analogues:

Hg [1 – 4], Na [5 – 9], Cs [10 – 12], Rb [13,14].

Il nous semble que c'est la première fois que l'on observe la résonance magnétique sur des niveaux excités non métastables d'ions libres.

Le cadmium et le zinc font partie de la seconde colonne du tableau périodique des éléments, leur nombre atomique et leur masse étant :

pour le cadmium $Z = 48, A = 112,41$
 pour le zinc $Z = 30, A = 65,4$

L'abondance naturelle d'isotopes stables est pour le cadmium, environ 75% d'isotopes pairs, sans spin nucléaire, et environ 25% d'isotopes impairs, de spin nucléaire $I = 1/2$; pour le zinc, environ 96% d'isotopes pairs, sans spin, et 4% d'isotopes impairs de spin $I = 5/2$.

Les figures 1 et 2 donnent le schéma des niveaux d'énergie et des transitions optiques de ces deux éléments.

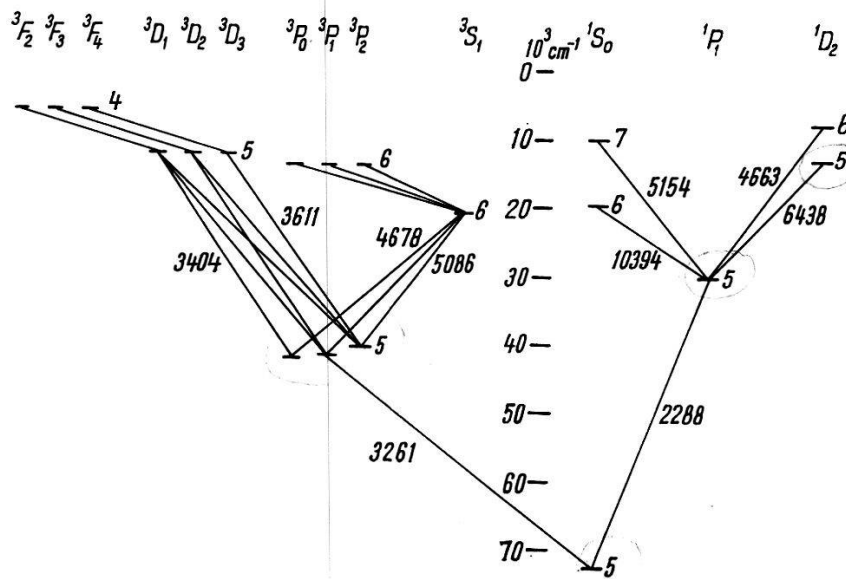


Fig. 1

Niveaux d'énergie et transitions du cadmium

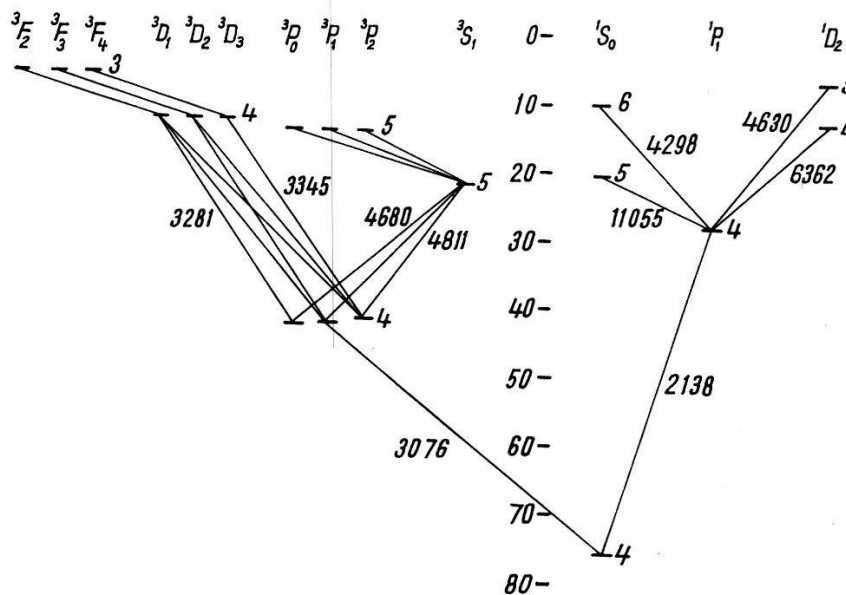


Fig. 2

Niveaux d'énergie et transitions du Zinc

I. Principe de la méthode

L'étude des propriétés atomiques nécessite des atomes à l'état libre, afin de réduire au minimum les interactions qui pourraient affecter les grandeurs mesurées. Dans ce but, on étudie les atomes sous forme de jet où les interactions n'existent pratiquement pas.

L'excitation des niveaux atomiques peut se faire de deux manières:

1. Excitation optique

Par absorption de leur raie de résonance, on porte les atomes dans leur premier niveau excité (transition $^1S_0 - ^3P_1$, pour les atomes étudiés).

2. Excitation par chocs électroniques

La diffusion inélastique d'électrons par les atomes s'accompagne d'émission de lumière. Tout le spectre de l'atome peut être obtenu en faisant varier l'énergie des électrons.

Le deuxième mode d'excitation est plus général puisqu'il permet d'atteindre tous les niveaux atomiques. Le premier, quoique ne permettant d'atteindre que le premier niveau excité (3P_1), donne une plus grande précision, la lumière émise par les atomes étant plus intense dans le cas de l'excitation optique. C'est pour ces raisons que nous avons utilisé les deux modes sur le Cd, où l'étude de l'état 5^3P_1 permettait d'obtenir plusieurs renseignements.

1. Excitation optique

Lorsqu'on éclaire un atome avec sa raie de résonance polarisée, les sous-niveaux magnétiques de l'état excité seront peuplés de manière anisotrope. La lumière réémise par l'atome sera donc, aussi, polarisée. L'excitation (et la réémission) en lumière π (polarisée linéairement) correspond à la transition $\Delta m = 0$, l'excitation (et la réémission) en lumière σ (polarisée circulairement) – à la transition $\Delta m = \pm 1$.

Un champ magnétique H , constant, détermine la direction de quantification. D'après le principe de stabilité spectroscopique de HEISENBERG, en l'absence de champ magnétique ($H = 0$), c'est le vecteur électrique de l'onde électromagnétique qui détermine la direction de quantification.

Le caractère de polarisation ne sera pas modifié entre la lumière absorbée et la lumière réémise, aussi longtemps que l'atome dans son état excité ne subit pas de perturbation. Toute perturbation tendant à égaliser les populations des sous-niveaux magnétiques du niveau excité, entraîne une variation de la polarisation de la lumière réémise.

En particulier, un champ magnétique de haute fréquence – perpendiculaire au champ H_0 , et dont la fréquence est reliée au champ magnétique constant par la relation

$$\omega = \frac{\Delta E}{\hbar} = \gamma H_0$$

(γ rapport gyromagnétique de l'état excité) – provoque des transitions entre les sous-niveaux magnétiques adjacents, ayant pour résultat une égalisation des populations de ces sous-niveaux, donc une dépolarisation de la lumière réémise.

On obtient les courbes de résonance magnétique, en portant la variation du taux de polarisation de la lumière réémise en fonction de la fréquence du champ de haute fréquence (ou en fonction du champ H_0 , à cause de la relation $\omega = \gamma H_0$).

2. Excitation par chocs électroniques

SKINNER et APPELYARD¹⁵⁾ ont observé que la lumière émise par des atomes excités par chocs électroniques était polarisée. Le taux de polarisation varie en fonction de l'angle θ entre la direction du faisceau d'électrons incidents et la direction d'observation. Il est maximum pour $\theta = 90^\circ$.

Des tentatives d'interprétation théorique ont été faites par BETHE¹⁶⁾ et par OPPENHEIMER¹⁷⁾. Le point de départ des considérations de BETHE est la formule de diffusion de BORN. Selon cette formule, la probabilité d'excitation du niveau atomique d'indice n est donnée par :

$$F(\mathbf{p} - \mathbf{p}') = - \int u_n^* u_0 \sum_j e^{\frac{i}{\hbar}(\mathbf{p} - \mathbf{p}', \mathbf{r}_j)} d\tau$$

où u_n, u_0 sont, respectivement, la fonction propre de l'état excité n , et de l'état initial

\mathbf{p}, \mathbf{p}' – respectivement la quantité de mouvement de l'électron incident, avant et après le choc

\mathbf{r}_j – coordonnées spatiales du j -ième électron atomique. L'intégration s'effectue sur l'espace de configuration des électrons atomiques.

Des considérations d'invariance de l'intégrale, lorsqu'on fait tourner le système de coordonnées d'un angle φ autour de l'axe $\mathbf{p} - \mathbf{p}'$, – ce qui revient à multiplier les fonctions propres, u_n et u_0 , par $e^{im\varphi}$ respectivement par $e^{im_0\varphi}$, – on tire $m_0 - m = 0$. On conclut à un peuplement anisotrope des sous-niveaux magnétiques de l'état excité, d'où il résulte une polarisation de la lumière émise.

BETHE considère deux cas limites :

1. l'énergie de l'électron incident est près du seuil d'excitation du niveau atomique, $\mathbf{p}' \approx 0$; $\mathbf{p} - \mathbf{p}'$ garde la direction de \mathbf{p} , qui joue le rôle d'axe de quantification. La polarisation de la lumière sera linéaire, parallèle à \mathbf{p} .

2. pour les électrons de grandes énergies, pratiquement peu déviés, $\mathbf{p}' \approx \mathbf{p}$; alors $\mathbf{p} - \mathbf{p}'$ est perpendiculaire à \mathbf{p} . La polarisation de la lumière sera linéaire, perpendiculaire à \mathbf{p} .

Pour expliquer la polarisation inverse des raies d'intercombinaison entre les systèmes triplet et singulet BETHE et OPPENHEIMER ont fait remarquer qu'il fallait tenir compte de l'échange de spin entre l'électron incident et l'électron atomique.

En fait, les résultats de SKINNER et APPLEYARD (*loc. cit.*) ne vérifient que partiellement les considérations ci-dessus. Il semble qu'elles ne puissent donner qu'une explication qualitative du phénomène puisque, d'une part, l'approximation de BORN, qui en est la base, est valable surtout aux grandes énergies, et, d'autre part, elles négligent d'autres interactions possibles.

Toutefois, le fait important pour le présent travail est que le peuplement anisotrope des sous-niveaux magnétiques permet, comme dans le cas de l'excitation optique, leur étude par la résonance magnétique.

3. Grandeurs physiques mesurables

a) facteur de Landé

Le facteur de Landé g est relié à la valeur de champ magnétique constant à la résonance par la relation :

$$2\pi\nu = \omega = \gamma H_0 = g \frac{\mu_0}{h} H_0$$

b) structure hyperfine

En présence d'un spin nucléaire $1/2$, le niveau 5^3P_1 du Cd se sépare en deux niveaux hyperfins $F = 3/2$, $F = 1/2$.

En présence d'un champ magnétique H , l'hamiltonien est donné par :

$$\mathfrak{H} = -g_J \frac{\mu_0}{h} m_J H + \lambda (m_I m_J)$$

où g_J - facteur de Landé du niveau électronique ($g_J = 3/2$)

m_J, m_I - respectivement, nombre quantique magnétique électronique et nucléaire

μ_0 - magnéton de Bohr

λ - constante de structure hyperfine

en négligeant le terme qui représente l'interaction du champ magnétique avec le moment nucléaire (environ 1800 fois plus petit).

Pour déterminer λ écrivons l'énergie des sous-niveaux magnétiques m_F . Les nombres quantiques magnétiques m_J et m_I se combinent de la façon suivante, pour donner le nombre quantique magnétique m_F (bon nombre quantique) :

m_F	m_J	m_I
3/2	1	1/2
1/2	0	1/2
	1	-1/2
-1/2	0	-1/2
	-1	1/2
-3/2	-1	-1/2

A ces nombres m_F correspondent les énergies suivantes (pour les calculs voir Annexe I):

$$m_F = 3/2 \quad \frac{E}{h} = 3/2 \frac{\mu_0}{h} H - \frac{1}{2} \lambda \quad (1)$$

$$m_F = 1/2 \quad \frac{E}{h} = \frac{1}{2} \left[-\frac{\lambda}{2} - \frac{3}{2} \frac{\mu_0}{h} H \pm \sqrt{\left(\frac{\lambda}{2} + \frac{3}{2} \frac{\mu_0}{h} H\right)^2 + 2\lambda^2} \right] \quad (2)$$

$$m_F = -1/2 \quad \frac{E}{h} = \frac{1}{2} \left[-\frac{\lambda}{2} + \frac{3}{2} \frac{\mu_0}{h} H \pm \sqrt{\left(\frac{\lambda}{2} + \frac{3}{2} \frac{\mu_0}{h} H\right)^2 + 2\lambda^2} \right] \quad (3)$$

$$m_F = -3/2 \quad \frac{E}{h} = -3/2 \frac{\mu_0}{h} H - \frac{1}{2} \lambda \quad (4)$$

(voir fig. 3).

La différence d'énergie entre les sous-niveaux $m_F = 3/2$ et $m_F = 1/2$ sera donnée par la différence des termes (1) et (2); entre $m_F = -3/2$ et

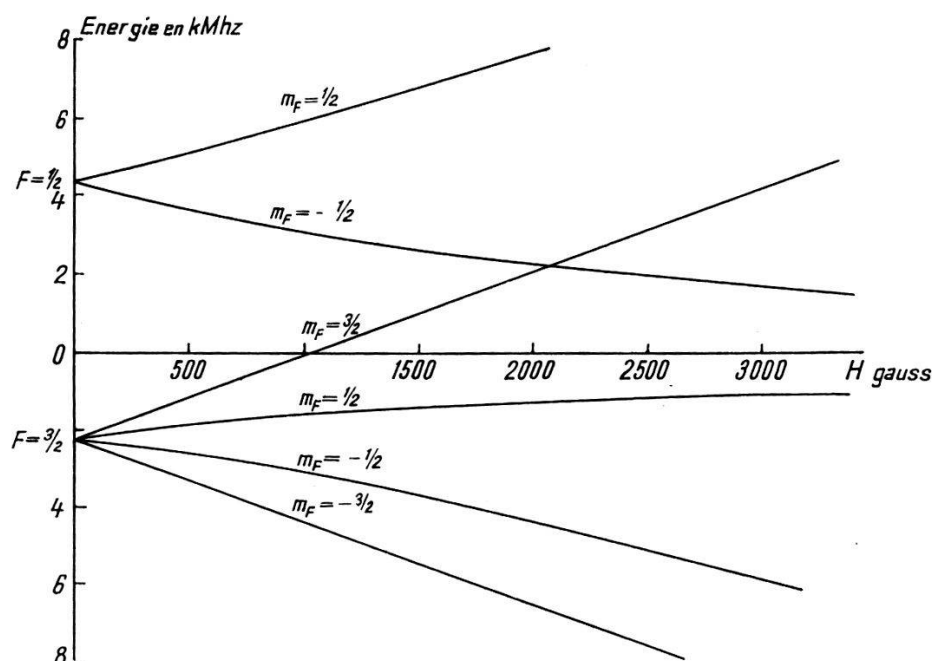


Fig. 3

Niveaux Zeeman hyperfins du Cd

$m_F = -1/2$ par la différence des termes (3) et (4). Cette différence d'énergie correspond à la fréquence de résonance d'après $\Delta E = h \nu$.

Travaillant à fréquence constante et à champ magnétique variable, explicitons le champ magnétique H en fonction de la fréquence ν et de la constante de structure hyperfine λ .

$$\text{Transition } m_F = 3/2 \rightarrow m_F = 1/2 : 3/2 \frac{\mu_0}{h} H' = \frac{\nu \left(\frac{3}{2} \lambda - \nu \right)}{\lambda - \nu}$$

$$m_F = -1/2 \rightarrow m_F = -3/2 : 3/2 \frac{\mu_0}{h} H'' = \frac{\nu \left(\frac{3}{2} \lambda + \nu \right)}{\lambda + \nu}$$

A partir du rapport $H'/H'' =$ rapport des courants magnétisants I'/I'' , on peut déterminer directement la valeur de λ .

Avec

$$a = \frac{H'}{H''} = \frac{I'}{I''}$$

$$\lambda = \frac{\nu}{6} \left(\frac{a+1}{a-1} \pm \sqrt{\left(\frac{a+1}{a-1}\right)^2 + 24} \right)$$

Seule la solution avec le signe $+$ a un sens physique.

c) durée de vie

La méthode est due à KASTLER¹⁸⁾ et BROSSEL¹⁾ BROSSEL a montré¹⁾ que la largeur des courbes de résonance est fonction, simultanément, de la durée de vie de l'état excité et de la puissance du champ de haute fréquence appliqué. Pour l'état 3P_1 on a la relation:

$$(\Delta\omega)^2 = \frac{4}{T_e^2} [1 + 5,8 (\gamma H_1 T_e)^2]$$

où $\Delta\omega$ - largeur de la courbe de résonance à la demi-hauteur

T_e - durée de vie de l'état excité

H_1 - amplitude du champ de haute fréquence

$(\Delta\omega)^2$ en fonction de $(\gamma H_1 T_e)^2$ donne une droite. L'extrapolation vers la valeur $H_1 \rightarrow 0$ donne la durée de vie T_e , à partir du terme $2/T_e$, largeur naturelle de la raie.

Pour les autres états excités, la relation $(\Delta\omega)^2$ en fonction de $(\gamma H_1 T_e)^2$ n'est pas connue, mais la largeur de la raie pour $H_1 \rightarrow 0$ étant toujours $2/T_e$, on pourra déterminer T_e .

La méthode de détermination des durées de vie à partir des demi-largeurs n'est pas toujours applicable lors de l'excitation électronique, vu la faible intensité des signaux émis par certains niveaux. Dans ce cas, la hauteur des résonances peut être mesurée de manière plus précise que les demi-largeurs. A partir des hauteurs de résonance on peut déterminer le facteur $\gamma H_1 T_e$ de l'état étudié. La comparaison du facteur $\gamma H_1 T_e$, du niveau étudié et du niveau 3P_1 , donnera alors la valeur relative des durées de vie. La méthode est exposée dans l'Annexe II.

II. Description du dispositif

Le dispositif (fig. 4) comporte:

a) Un *tube en pyrex* (fig. 5), de 5 cm de diamètre, d'une longueur d'environ 30 cm; l'une des extrémités se terminant par un tube capillaire de 0,4 cm de diamètre intérieur, et de 5 cm de longueur, suivi d'un petit récipient sphérique de 1,5 cm de diamètre, rempli de métal à évaporer, servant de source au jet atomique.

Le récipient et le tube capillaire (fig. 5A) sont placés dans un four extérieur (fig. 5B), formé d'un tube de silice de 2 cm de diamètre intérieur. L'enroulement de chauffage est reparti de façon que la température du canal soit légèrement supérieure à celle du four, pour éviter de boucher

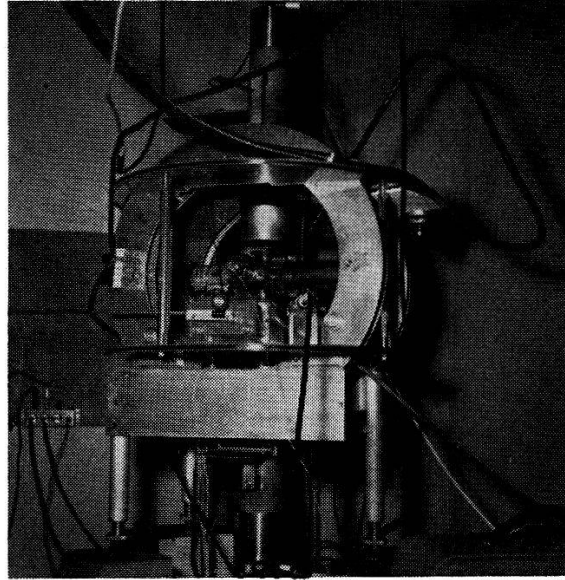


Fig. 4
Photographie du dispositif

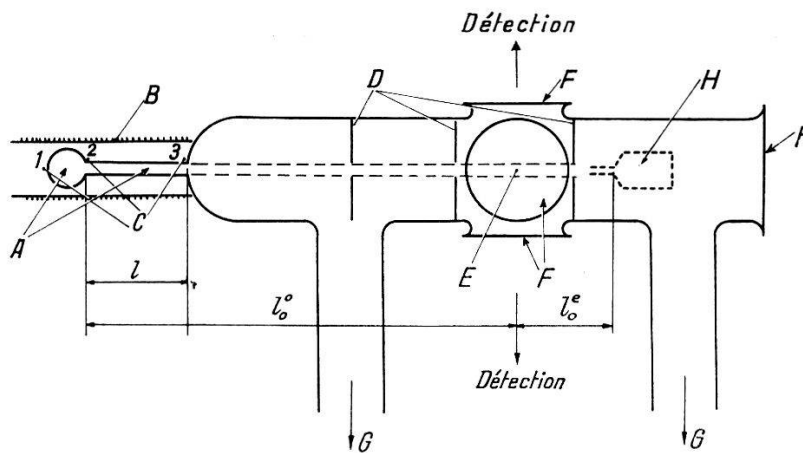


Fig. 5
Schéma du dispositif

- A source et canal (excitation optique)
- B four
- C 3 thermocouples
- D diaphragmes
- E endroit d'observation
- F 5 rodages et disques plans
- G tubes de pompage
- H source (excitation électronique)

le canal. Trois thermocouples (fig. 5C) en contact avec la paroi extérieure du verre permettent de connaître la répartition des températures.

Le bobinage du four est recouvert d'une couche d'amiante, pour diminuer les pertes de chaleur par rayonnement.

Le four est alimenté par une batterie de 32 V, 1200 Amp·h, ce qui assure une bonne stabilité de fonctionnement. Les températures de travail variaient entre 230°C et 300°C.

Le jet atomique sortant du canal est délimité par une série de diaphragmes (fig. 5D), d'ouverture circulaire, allant de 4 à 7 mm. Les deux diaphragmes voisins de la région d'observation, sont en verre noir, afin de diminuer la lumière parasite.

Le diamètre du jet ainsi délimité est 5 mm à l'endroit d'observation (fig. 5E). La distance entre l'extrémité du canal et l'endroit d'observation est de 16 cm.

Le tube comporte 5 rodages (fig. 5F): un devant, et 4 rapportés latéralement sur le tube, fermés par 5 disques plans en silice fondue. Les 4 disques latéraux, disposés à angles droits les uns par rapport aux autres, servent, deux à deux, à l'irradiation et à la détection. Le cinquième disque permet la détection en avant du tube.

Le tube est placé horizontalement. Deux canaux verticaux (fig. 5G) servent à l'évacuation du tube.

b) Un *groupe de pompage*, Balzers LAB 250, comprenant une pompe préliminaire DUO 25, et une pompe à diffusion d'huile DIFF 250. Le vide limite est de l'ordre de $5 \cdot 10^{-6}$ mm Hg.

On mesure le vide à l'aide d'une jauge du type Penning, placée loin du jet atomique afin que son champ magnétique soit négligeable à l'endroit d'observation. On ne connaît donc que l'ordre de grandeur du vide à cet endroit.

c) *Deux paires de bobines de Helmholtz*: l'une – créant un champ horizontal, parallèle à la composante horizontale du champ terrestre – de caractéristiques suivantes:

rayon moyen 205,6 mm,

nombre de tours 364,

diamètre du fil de cuivre 2 mm,

résistance de deux bobines en série 2,6 Ω ,

champ magnétique pour 1 Amp. $7,939 \pm 0,008$ gauss,

l'autre, produisant un champ vertical, de caractéristiques

rayon moyen 253,75 mm,

nombre de tours 40,

diamètre du fil de cuivre 1 mm,

résistance de deux bobines en série 1,45 Ω ,

champ magnétique pour 1 Amp. $0,707 \pm 0,004$ gauss.

Une telle disposition permet de compenser le champ terrestre. L'un ou l'autre des champs peut servir de champ de résonance.

L'alimentation en courant provient des batteries d'accumulateurs de 12 V ou de 36 V, 300 A.h.

La mesure du courant dans les bobines se fait à l'aide d'un pont AOIP permettant une précision de 10^{-4} .

d) *Deux lampes spectrales* Osram, alimentées en courant alternatif (1,3 A, pour retrécir la raie de résonance, le courant de fonctionnement normal étant 1,5 A), suivies d'une optique: lentilles en cilice fondue (Herasil I), focalisant l'image des lampes sur le jet atomique, et les polariseurs du type Foucault, de 8° d'ouverture, permettant l'excitation du niveau 3P_1 en lumière polarisée.

Les lampes peuvent être placées soit verticalement, soit horizontalement, de part et d'autre du tube, selon qu'on travaille en champ magnétique horizontal ou vertical.

e) Un *système de détection*: deux tubes photomultiplicateurs RCA 1P21, précédés d'une optique (lentilles en Herasil I), focalisant sur leur photocathode la lumière réémise par le jet. L'un des tubes détecte la lumière émise horizontalement en avant du tube (perpendiculairement au champ magnétique), l'autre celle émise parallèlement au champ magnétique (lumière σ), soit horizontalement, soit verticalement, selon qu'on travaille en champ horizontal ou vertical.

Les tubes sont protégés de l'influence du champ magnétique par des capuchons antimagnétiques de la Perfection Mica Co.

Les tubes sont alimentés par une tension stabilisée à 10^{-4} en tension, leur tension de travail pouvant varier de 500 V à 900 V. Ils sont montés en opposition, pour compenser les fluctuations du signal. La différence des courants des photomultiplicateurs est lue par un galvanomètre, d'une sensibilité $2,2 \cdot 10^{-11}$ A/mm/m, d'une période de 12 secondes. Les déviations sont enregistrées par un enregistreur SEFRAM.

f) Un *oscillateur à quartz*, de fréquence fixe de 3,010 Mc/sec, de 3 watts, alimentant une paire de bobines placées sur le tube, créant le champ de haute fréquence à l'endroit d'observation.

Les mesures relatives d'amplitudes du champ de haute fréquence se font à l'aide d'un millivoltmètre haute fréquence Philips.

Pour la mesure de structure hyperfine, un oscillateur à circuit accordé de 80,84 Mc/sec.

Les modifications du dispositif pour l'excitation par chocs électro-niques sont les suivantes:

a) Le *tube à électrons* remplace les lampes spectrales.

D'après des mesures antérieures (SKINNER et APPEYARD, *loc. cit.*), le taux de polarisation est optimum pour les énergies d'électrons proches

du seuil d'excitation (de l'ordre de quelques électrons-volts à une vingtaine d'électrons-volts). Il est donc nécessaire de travailler avec des électrons mous et une optique électronique adaptée.

La figure 6 donne un schéma du tube électronique. Il comporte: une cathode et cinq électrodes en molybdène.

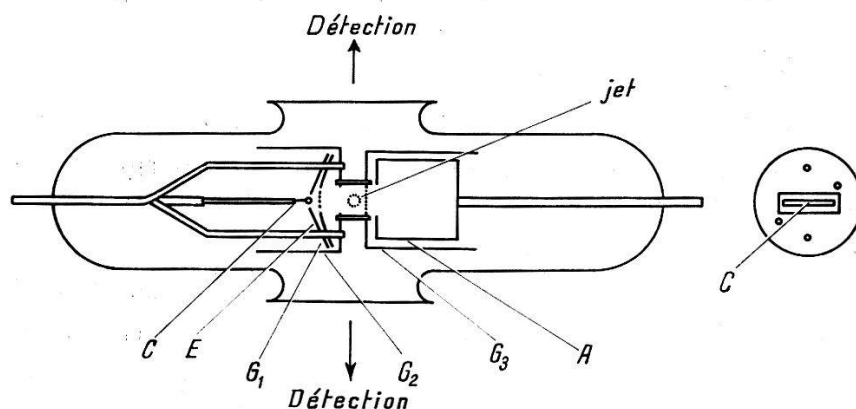


Fig. 6

Disposition du tube électronique

- C = cathode
- E = écran
- G_1 = grille d'extraction
- G_2, G_3 = grilles définissant l'énergie des électrons
- A = anode

La cathode C , à chauffage indirect, est constituée par un tube de PtIr, de 2 mm de diamètre et 15 mm de longueur, enroulé sur un support de dégussite, dans lequel passe le filament de chauffage en tungstène. La couche émissive est constituée par un mélange de BaO et SrO, appliqués en couches successives, activées progressivement pendant une heure et demie (ESPE et KNOLL¹⁹). La couche émissive s'empoisonne au contact des molécules d'air, et on doit la refaire après chaque rentrée d'air dans le dispositif.

La forme de deux premières électrodes a été déterminée à partir d'un travail de PIERCE²⁰). Elles ont pour but de former un faisceau parallèle d'électrons mous.

La première électrode (fig. 6E) est au potentiel de la cathode. La deuxième (fig. 6 G_1) comporte une grille en fils de PtIr, d'un diamètre de 0,05 mm et espacés de 1 mm. Elle sert de grille d'extraction ou d'accélération, son potentiel variant de 2 à 50 V. Elle est distante de 1,5 mm de la cathode.

Les électrodes G_2 et G_3 sont des plaques circulaires planes, prolongées par des parois cylindriques, dans le double but de capter les électrons vagabonds qui chargeraient les parois du tube de verre, et d'éliminer la lumière émise par la cathode. Les faces planes de ces électrodes ont été

recouvertes de noir de platine, par dépôt électrolytique, pour diminuer les réflexions de la lumière venant de la cathode.

L'électrode G_2 comporte une ouverture rectangulaire de dimensions: 15×7 mm qui focalise les électrons lorsque le potentiel de G_1 est supérieur à celui de G_2 ; G_3 - une grille analogue à celle de G_1 .

Les deux électrodes distantes de 7 mm sont portées au même potentiel. C'est dans l'espace sans champ entre les deux qu'à lieu l'excitation du jet atomique.

L'anode (fig. 6A) est collectrice d'électrons. Sa forme a pour but d'éviter la réémission d'électrons secondaires lorsque l'énergie des électrons primaires est élevée. La plupart des mesures ont été faites avec l'anode au même potentiel que G_2 et G_3 .

Les électrodes sont fixées à cinq tiges de tungstène, servant d'amenées de courant. Le tout est placé dans un tube de verre, fermé à une extrémité sur les traversées de tungstène, et pourvu à l'autre extrémité d'un rodage plan s'adaptant à celui du dispositif. L'anode est fixée à une traversée analogue, dans un tube de verre s'adaptant au rodage en face du précédent.

Le chauffage du filament se fait à partir d'une batterie de 6 Volts. L'alimentation en tension des électrodes est fournie par des batteries de 400 Amp·h.

La figure 7 donne le schéma des connexions.

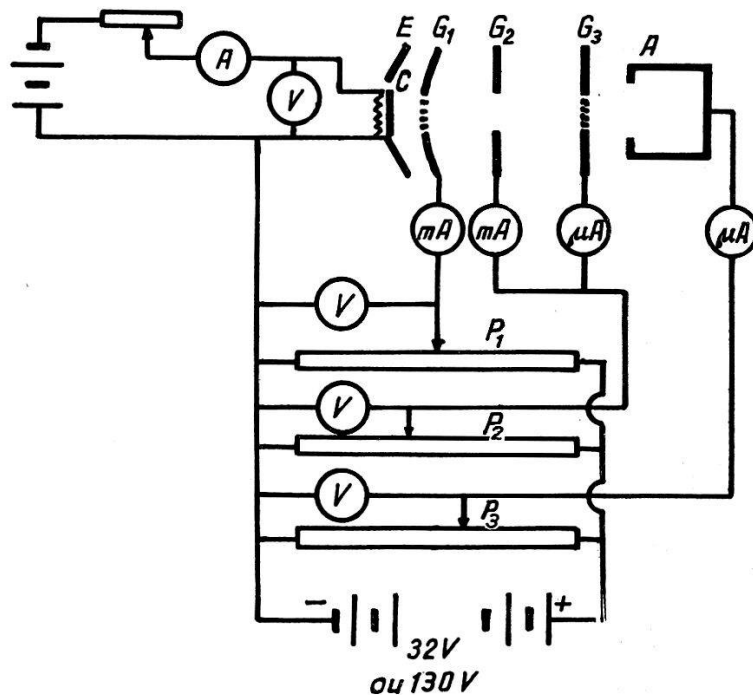


Fig. 7

Schéma des connexions du tube électronique

b) La *source du jet atomique* utilisée lors de l'excitation optique ne donnant pas une intensité de jet suffisante, nous avons placé dans le dispositif une source plus rapprochée. (Pour les considérations sur l'intensité du jet, voir chap. III et 1). Elle consiste en un récipient de pyrex (fig. 5 H), de 3 cm de long et 1 cm de diamètre intérieur, terminé par un canal de 1 cm de longueur et 0,25 cm de diamètre. L'enroulement de chauffage, en nichrome, est bobiné en couche simple sur le récipient, et en couche double sur le canal, la seconde couche étant bobinée en sens inverse de la première. Ainsi, le canal est plus chaud que le four, et on supprime, du même coup, le champ magnétique créé par l'enroulement de chauffage. Le tout est recouvert d'un mélange de silicate de soude et de talc, formant, après chauffage, un ciment isolant thermique. Après dégazage pendant un jour, le four recouvert du ciment a pu être placé à l'intérieur du dispositif, sans modifier le vide final par dégagement des gaz occlus.

Le four est alimenté par une batterie de 32 V et 1200 Amp-h. Le courant prend des valeurs entre 300 et 500 mA, correspondant à une variation de températures de 230° à 370° C.

L'extrémité du canal se trouve à 4,5 cm de l'endroit d'excitation; deux diaphragmes de verre définissent un jet de 5 mm de diamètre. Un anneau de teflon maintient en place le deuxième diaphragme, et empêche la diffusion latérale d'atomes du jet.

c) La *détection* s'effectue perpendiculairement au jet d'électrons (parallèle au champ magnétique) à l'aide de deux photomultiplicateurs. Le caractère de polarisation est différencié par deux polariseurs, dont les axes sont, respectivement, parallèle et perpendiculaire au champ magnétique. La transmission des prismes de Foucault étant trop faible, on utilise des feuilles polarisantes de Käsemann.

d) Les durées de vie plus courtes des états excités supérieurs nécessitent un champ de haute fréquence plus intense. Un *amplificateur* placé à la suite de l'oscillateur fournit la puissance désirée.

III. Etudes préliminaires

1. Intensité du jet atomique

L'intensité d'un jet atomique (nombre d'atomes par seconde), provenant d'une source suivie d'un canal, est donnée par l'expression (RAMSEY²¹):

$$I = 1,118 \cdot 10^{22} \frac{p A_s A_d}{l_0^2 \sqrt{MT}} \frac{8}{3} \frac{r}{l} \exp\left(-\frac{l'}{\lambda}\right)$$

où p — pression dans la source en mm de Hg

A_s, A_d — l'ouverture de la source et la section du jet à l'endroit de détection, en cm²

r	– rayon du canal
l	– longueur du canal
l_0	– distance $A_s - A_d$, en cm
l'	– distance entre l'ouverture du canal et A_d
T	– température en $^{\circ}K$
M	– masse atomique de l'élément
λ	– libre parcours moyen dans le tube

Dans notre dispositif (voir fig. 5), les dimensions sont :

lors de l'excitation optique :

$$A_s = \pi/25 \text{ cm}^2, A_d = \pi/16 \text{ cm}^2, r = 0,2 \text{ cm}, l = 5 \text{ cm}, l_0 = 21 \text{ cm}$$

$$l' = 16 \text{ cm},$$

lors de l'excitation électronique :

$$A_s = 4,7 \cdot 10^{-2} \text{ cm}^2, A_d = 12,6 \cdot 10^{-2} \text{ cm}^2, r = 0,125 \text{ cm}, l_0 = 5,5 \text{ m}$$

$$l = 1 \text{ cm}.$$

Le terme $\exp(-l'/\lambda)$ représentant la diffusion à l'intérieur du tube, est ici négligeable, vu le grand libre parcours moyen dans le tube.

Pour fixer le débit maximum du jet, il faut se rappeler que le régime d'écoulement change, lorsque le libre parcours moyen des atomes à l'intérieur de la source devient plus petit que les dimensions de l'ouverture de cette source (diamètre pour une ouverture circulaire, largeur pour une fente) : $\lambda < 2r$. Le jet atomique se transforme alors en un écoulement hydrodynamique. Cette condition détermine la pression maximum à l'intérieur de la source, donc la température maximum.

La température de la source peut, par conséquent, varier entre les limites suivantes : d'une part le minimum d'intensité du jet atomique détectable, d'autre part le maximum donné par la condition ci-dessus.

Dans notre dispositif ces limites correspondent à des pressions allant de 10^{-3} à 10^{-1} mm de Hg (DUSHMAN¹²) à l'intérieur de la source, et aux débits, à l'endroit d'observation, respectivement de $3 \cdot 10^{11}$ à $3 \cdot 10^{13}$ atomes/sec pour la source éloignée, et 10^{13} à 10^{15} atomes/sec pour la source rapprochée. Les densités correspondantes à ces débits sont, dans le premier cas, de $5 \cdot 10^7$ atomes/cm³ à $5 \cdot 10^9$ atomes/cm³, dans le second cas de $2 \cdot 10^9$ atomes/cm³ à $2 \cdot 10^{11}$ atomes/cm³. Ceci montre que le phénomène de diffusion multiple observé ailleurs (GUIOCHON, BLAMONT, BROSSEL²³) ne doit pas apparaître ici.

Comparé à ces grandeurs, le nombre de molécules d'air pour une pression de 10^{-5} mm de Hg, est de $4 \cdot 10^{11}$ molécules/cm³.

2. Effet des molécules d'air

Les chiffres indiqués au paragraphe précédent montrent que les densités de molécules d'air et d'atomes du jet sont comparables. Dans le cas d'excitation par chocs électroniques, il faut donc s'attendre, à partir d'une certaine énergie d'électrons, à une émission, due à l'excitation des

molécules d'air. Nous avons effectivement observé une émission lorsqu'il n'y avait pas de jet. En localisant, à l'aide de filtres, les longueur d'onde émises, on voit qu'elles coïncident avec des bandes d'émission de molécules d'azote, situées entre 3500 Å et 4600 Å, observées par d'autres auteurs (BERNARD²⁴). Il semble que l'on ne puisse pas l'attribuer à de la fluorescence du verre sous l'effet d'impact électronique, la courbe de l'intensité lumineuse en fonction de l'énergie d'électrons présentant un maximum marqué, caractéristique des fonctions d'excitation des niveaux atomiques et moléculaires.

L'effet est montré figure 8. Il limite les possibilités d'observation sur le jet dans cette bande spectrale. Nous n'avons pas observé d'émission analogue dans d'autres domaines spectraux.

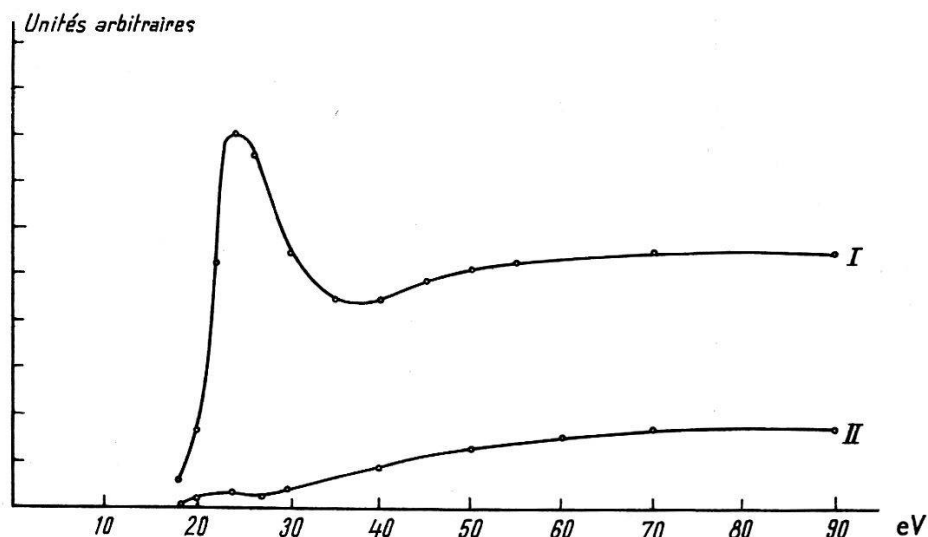


Fig. 8

Emission spectrale des molécules de l'air

I = Bande de 3000 à 4000 Å (filtres: UG5 + CuSO₄)II = Bande de 4000 à 4600 Å (filtres: 2B + 34 A (Kodak) + CuSO₄)

3. Charge d'espace

LARCHÉ²⁵) a mesuré les fonctions d'excitation de plusieurs niveaux atomiques et ioniques du cadmium et du zinc. En comparant à ces résultats les seuils et les maxima des fonctions d'excitation que nous avons observés, nous avons constaté un décalage de l'énergie des électrons allant de 5 à 10 Volts environ, variable avec le courant et la tension électroniques (voir fig. 9). De pareils décalages, pouvant aller jusqu'à 30 Volts ont été observés par d'autres (MILATZ²⁶). Ils sont généralement attribués à l'influence de la charge d'espace sur l'énergie des électrons à l'endroit d'observation. Pour compenser la charge d'espace, LARCHÉ (*loc. cit.*), à la suite de HANLE et SCHAFFERNICHT²⁷) a utilisé la méthode dite des

champs doubles (Doppelfeldmethode). Elle consiste à porter la première grille à un potentiel élevé entraînant une forte ionisation des atomes. Les ions diffusent vers la région sans champ où ils compensent la charge d'espace électronique. La densité d'atomes dans leur cellule étant 500 à

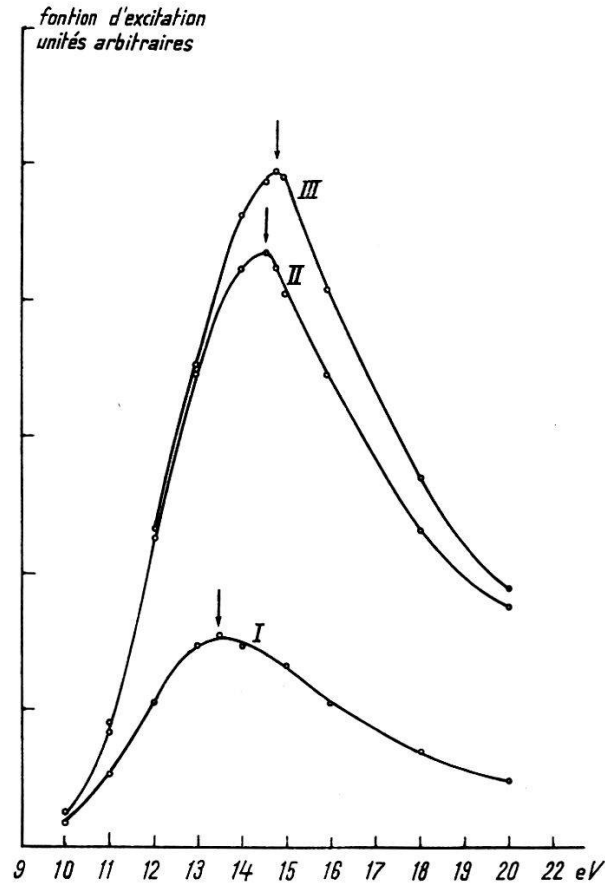


Fig. 9

Effet de la charge d'espace: déplacement du maximum de la fonction d'excitation

I: $40 \mu\text{A}$

II: $150 \mu\text{A}$

III: $250 \mu\text{A}$

Raie 5086 \AA du cadmium

1000 fois supérieure à celle dans notre jet, la méthode ne semble pas applicable chez nous. Nous avons utilisé les résultats de LARCHÉ pour étalonner l'énergie des électrons.

4. *Filtres*

Lors de l'excitation par chocs électroniques, plusieurs raies pouvant être excitées simultanément, il est nécessaire de les isoler. Pour séparer les différentes régions spectrales, nous avons utilisé un certain nombre de filtres optiques.

Le filtre Schott UG5 permet d'isoler l'ultraviolet jusqu'à 4000 \AA , en supprimant le visible jusqu'à 6500 \AA .

Les solutions aqueuses de CuSO_4 et NiSO_4 absorbent dans le rouge à partir de 6000 Å. Ces filtres sont importants à cause de la forte émission de la cathode dans cette région. Lors de l'observation dans ce domaine spectral, il est nécessaire d'utiliser des filtres interférentiels.

Les filtres utilisés pour isoler des raies particulières sont décrits dans les résultats.

Les tables LANDOLT-BÖRNSTEIN²⁸⁾ fournissent une liste très complète de filtres.

IV. Résultats

Les grandeurs mesurées directement sont le courant magnétisant dans les bobines de Helmholtz, et les déviations du galvanomètre, proportionnelles à la variation du taux de polarisation de la lumière réémise. Les courbes de résonance sont relevées point par point.

1. Cadmium atomique

A. Excitation optique de l'état

5^3P_1 , à l'aide de la raie d'intercombinaison 3261 Å ($5^1S_0 - 5^3P_1$)

a) Rapport des facteurs de Landé de l'état 5^3P_1 , isotopes pairs et impairs.

Le rapport des facteurs de Landé, $g(J = 1)_{\text{pairs}}$ à $g(F = 3/2)_{\text{impairs}}$, étant égal à l'inverse du rapport des courants à la résonance, la mesure de ces courants: $180,4 \pm 0,2$ mA pour les isotopes pairs, et $270,25 \pm 0,5$ mA pour le niveau $F = 3/2$ d'isotopes impairs ($7,939 \pm 0,008$ gauss par 1 Ampère), donne le rapport

$$\frac{g(J = 1)_{\text{pair}}}{g(F = 3/2)_{\text{impair}}} = 1,498 \pm 0,0045$$

Dans la limite de précision de nos mesures, l'atome ne s'écarte donc pas du modèle de Russell-Saunders donnant $g_{\text{pair}} = 1,5$; $g(F = 3/2) = 1$.

b) Détermination de la constante de structure hyperfine de l'état 5^3P_1 .

Les isotopes impairs du Cd sont:

^{111}Cd , d'abondance naturelle 12,75%, spin nucléaire 1/2, moment magnétique $\mu = -0,5922$ magnéton nucléaire.

^{113}Cd , d'abondance naturelle 12,26%, spin nucléaire 1/2, moment magnétique $\mu = -0,6195$ magnéton nucléaire.

Au chapitre 1 et 3b, nous avons établi une expression donnant la constante de structure hyperfine λ , en fonction de la fréquence de résonance et du rapport des courants à la résonance.

Le champ magnétique, d'environ 60 gauss, que nos bobines pouvaient produire sans dissipation thermique excessive, permet déjà une séparation des deux résonances dues aux transitions:

$$m_F = 3/2 \rightarrow m_F = 1/2, \quad \text{et} \quad m_F = -1/2 \rightarrow m_F = -3/2.$$

Le calcul montre que dans ces conditions, les résonances de deux isotopes, de moments magnétiques légèrement différents, ne sont pas résolues. En effet, les courants correspondants à une même résonance de deux isotopes impairs ne diffèrent que de 0,3⁰/₀₀. On obtient ainsi une valeur moyenne de la structure hyperfine.

A la fréquence de 80,84 Mc/sec correspondent les courants à la résonance

$$\begin{aligned} I_1 (3/2 \rightarrow 1/2) &= 7,284 \text{ A} \\ I_2 (-1/2 \rightarrow -3/2) &= 7,195 \text{ A} \end{aligned}$$

mesurés à 1⁰/₀₀. (1 Ampère \rightarrow 7,939 \pm 0,008 gauss).

On en tire

$$\lambda = 4360 \pm 90 \text{ Mc/sec}$$

Les mesures antérieures (spectroscopiques) de structure hyperfine, faites dans les années 1927 et 1931, donnent :

$$3/2 \lambda = 0,206 \text{ cm}^{-1} = 6180 \text{ Mc/sec} \quad (\text{A. SCHRAMMEN}^{29})$$

$$\text{et } = 0,221 \text{ cm}^{-1} = 6610 \text{ Mc/sec} \quad (\text{H. SCHÜLER et J. E. KEYSTON}^{30})$$

(notre valeur $3/2 \lambda = 6530 \pm 135 \text{ Mc/sec}$).

c) Détermination de la *durée de vie* de l'état 5^3P_1 des isotopes pairs.

Le réseau de courbes de résonance, prises avec la puissance du champ de haute fréquence comme paramètre, donne $(\Delta\omega)^2$ en fonction de $(\gamma H_1 T_e)^2$ ($\Delta\omega$ — largeur des courbes à la demi-hauteur).

$$\text{La droite } (\Delta\omega)^2 = \frac{4}{T_e} (1 + 5,8 (\gamma H_1 T_e)^2)$$

(voir chap. 1 et 3c) permet de déterminer la durée de vie T_e , simultanément à partir de l'ordonnée à l'origine, et de la pente de la droite (fig. 10).

La valeur moyenne tirée des mesures donne, pour la durée de vie de l'état 5^3P_1 du cadmium :

$$T_e = (2,18 \pm 0,07) \cdot 10^{-6} \text{ sec}$$

Les résultats des mesures antérieures de T_e sont :

Auteur	Méthode	T_e
SOLEILLET ³¹) 1927, 1928, 1933	dépolarisation de la raie de résonance en fonction du champ magnétique méthode de Dunoyer	2.10 ⁻⁶ sec 2,45 · 10 ⁻⁶
KOENIG & ELLETT ³²) 1931, 1932	méthode de Dunoyer	2,5 · 10 ⁻⁶
KUHN ³³) 1926	magnétorotation	2,5 · 10 ⁻⁶
WEBB & MESSENGER ³⁴) 1944	chocs électroniques avec tension modulée	2,14 · 10 ⁻⁶ à 3%

Il nous semble que les trois premières méthodes ne pouvaient donner qu'une précision très médiocre. C'est la dernière valeur de T_e qui doit

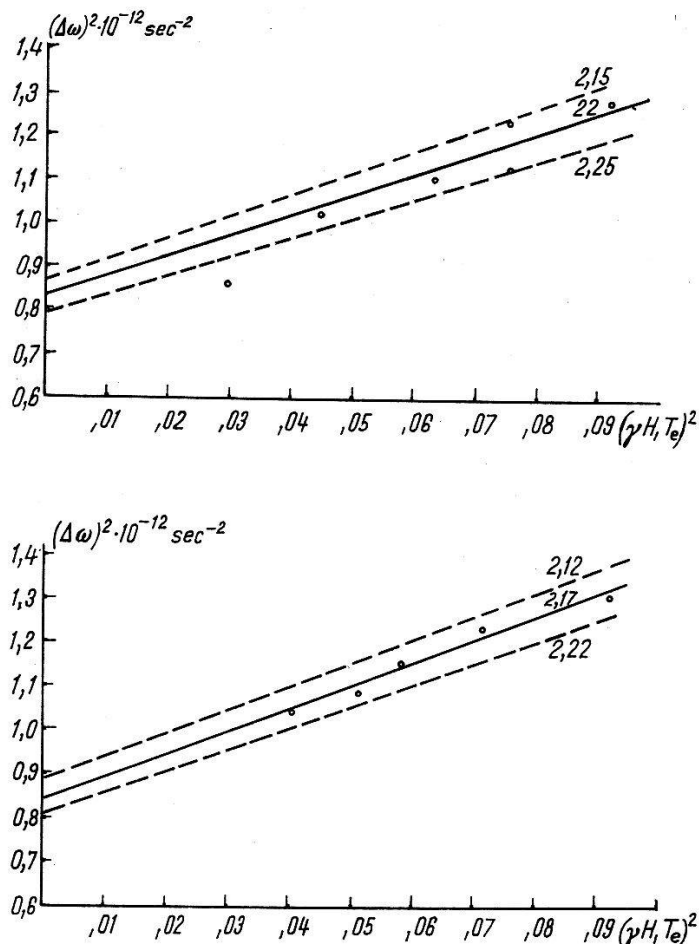


Fig. 10

Durée de vie de l'état 5^3P_1 du cadmium

être la plus exacte. C'est également celle qui correspond à notre valeur, aux erreurs de mesure près.

B. Excitation par chocs électroniques

a) Etat 5^3P_1 des isotopes pairs.

Cet état est étudié sur la transition $5^3P_1 - 5^1S_0$, de 3261 Å, isolée à l'aide des filtres UG5 Schott, et de la solution aqueuse de NiSO_4 , cette dernière servant à absorber le rouge et les bandes des molécules d'azote. L'intensité de la raie 3261 Å est de dix à cent fois plus élevée que celle des autres raies.

La durée de vie ayant été déterminée par la méthode optique donnant davantage de précision, nous ne l'avons pas reprise ici, et nous nous sommes limités à mesurer le taux de polarisation en fonction de l'énergie des électrons, comparé à la fonction d'excitation. Le taux de polarisation est défini par

$$\phi = \frac{I_\pi - I_\sigma}{I_\pi + I_\sigma}$$

où I_π , I_σ sont, respectivement, l'intensité de la lumière polarisée linéairement et circulairement, par rapport à la direction du jet d'électrons. Notre dispositif permet d'obtenir ϕ , par

$$\phi = \frac{R}{I_\pi \pm R}$$

où R est la grandeur de la résonance saturée, et I_π l'intensité de la lumière polarisée linéairement. On prend le signe + ou - de manière à avoir toujours l'intensité lumineuse pour la dépolarisation maximum.

Les résultats sont donnés figure 11. Le courant électronique était de $50 \mu\text{A}$.

Parmi les raies que nous avons observées, elle est la seule à présenter un taux de polarisation négatif. Ce taux ne s'inverse pas jusqu'aux

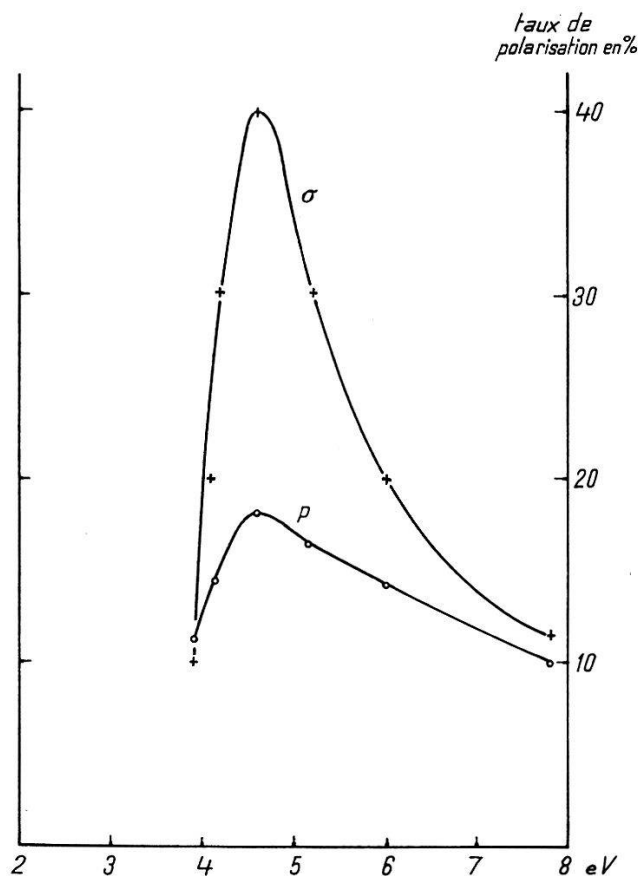


Fig. 11

Fonction d'excitation σ (unités arbitraires) et taux de polarisation de l'état 5^3P_1 du Cd

énergies de 100 V, contrairement au cas des raies de Hg, observées par SKINNER et APPLEYARD¹⁵), où il y a généralement inversion aux énergies d'environ 80 V. La résonance observée sur l'état hyperfin $F = 3/2$ des isotopes impairs, donne aussi un ϕ négatif. SKINNER et APPLEYARD (*loc. cit.*) ont observé également un taux négatif sur la raie correspondante

du mercure, $6^3P_1 - 6^1S_0$, de 2537 Å. Comme remarqué au chap. 1 et 2, BETHE et OPPENHEIMER ont tenté une interprétation théorique de ce taux de polarisation négatif, par l'échange de spin.

b) Etat 6^1D_2

Cet état est étudié sur la transition $6^1D_2 - 5^1P_1$ de 4663 Å. Le courant d'électrons était de 1,16 mA à 30 V (sans correction pour la charge d'espace). Nous avons isolé cette raie, soit à l'aide d'un filtre interférentiel, soit par une combinaison de filtres 2B Kodak + BG12 Schott qui donne une intensité supérieure à celle du filtre interférentiel. Aucune de ces combinaisons de filtres ne permet d'éliminer complètement la raie 4678 Å, $6^3S_1 - 5^3P_0$, du triplet visible. Pour identifier à quel niveau correspond la résonance observée, on utilise les critères suivants: le facteur de Landé g du niveau, tiré de l'emplacement de la résonance est 1, et correspond donc à un niveau singulet. La fonction d'excitation des états triplets passe par un maximum pointu (8 V pour l'état 6^3S_1 , d'après LARCHÉ), tandis que les fonctions d'excitation des niveaux singulets présentent un plateau jusque vers des tensions plus élevées (supérieures à 30 V), où les fonctions d'excitation du triplet auront décliné d'un facteur 10 environ. On conclut que cette résonance est observée sur la raie 4663 Å et non pas sur 4678 Å. La hauteur de la résonance, relativement au signal, permet de conclure que la résonance a lieu directement sur le niveau 6^1D_2 , et non pas en cascade sur un niveau supérieur.

Le taux de polarisation observé est positif, comme le prédit la théorie.

Comme nous l'avons dit au chap. 1, paragraphe 3c, lorsque les signaux d'émission sont trop faibles pour permettre une mesure de la demi-largeur de la raie de résonance, on peut déterminer les durées de vie des états à partir de la mesure des hauteurs de résonances en fonction de la puissance H. F. Toutefois, cette méthode n'est applicable que si l'intensité lumineuse émise ne varie pas avec la variation de la puissance H. F. Dans les résultats présentés ci-dessous, cette variation est inférieure aux autres erreurs, ce qui justifie l'emploi de la méthode.

Les mesures de hauteur des résonances B , en fonction du champ H_1 permettent de tracer le graphique H_1^2/B en fonction de H_1^2 (fig. 12).

Le développement donné dans l'Annexe II, pour $J = 2$, fournit l'expression:

$$\frac{H_1^2}{B} = K (1 + 13,6 (\gamma H_1 T_e)^2)$$

lorsqu'on égalise les populations de tous les sous-niveaux. C'est la partie rectiligne de la courbe qui correspond à cette expression. Le développement ayant été fait pour ϱ^2 petit, nous avons vérifié que la valeur maximum de $\varrho^2 = (\gamma H_1 T_e)^2$ tirée du graphique est de 0,125, ce qui n'entraîne sur B , et par conséquent sur T_e , qu'une erreur de 1,5%.

On en déduit la valeur relative de la durée de vie de cet état, par rapport à celle de 5^3P_1 :

$$T_{e6^1D_2} = 0,099 T_{e5^3P_1} = (2,1 \pm 0,2) \cdot 10^{-7} \text{ sec}$$

L'erreur est due partiellement à l'indétermination du facteur n (soit 13,6 soit 16) – 4%, et partiellement aux erreurs expérimentales (3% sur les mesures, 3% sur la valeur de 5^3P_1).

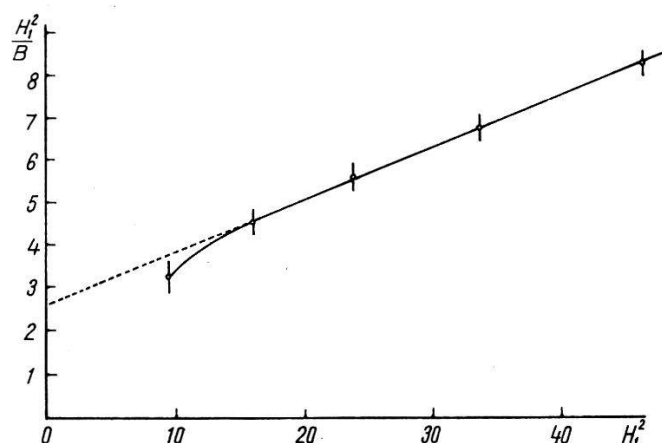


Fig. 12

Détermination du facteur $(\gamma H_1 T_e)^2$ de l'état 6^1D_2 du Cd
 $T_e = (2,1 \pm 0,2) \cdot 10^{-7} \text{ sec}$

c) Etat 4^3F_4 .

Energie des électrons 18,5 V, avec un courant de 780 μA . On isole les raies 3611–3613–3614 Å, transitions $5^3D_{1,2,3} - 5^3P_2$, à l'aide des filtres UG5 Schott, et d'une solution aqueuse d'iodure de 2,7 diméthyl-3,6 diazacyclohepta-1,6 diène, à la concentration de 20 mg par 100 cm³ (KASHA³⁵). Ce filtre présente un front très raide entre 3400 Å et 3500 Å, et permet d'éliminer, complètement, la raie de résonance, 3261 Å, malgré un rapport d'intensité très défavorable entre 3261 Å et 3600 Å. La précision des mesures dans ce domaine est limitée par l'apparition des bandes de l'azote.

La résonance observée sur ces longueurs d'ondes donne un facteur de Landé g qui ne correspond à aucun des niveaux $^3D_{1,2,3}$. Ce facteur $g = 1,25$ correspond à un niveau 3F_4 . Ce niveau n'alimente que le niveau 3D_3 ; or, parmi les transitions $5^3D_{1,2,3} - 5^3P_2$, la transition $5^3D_3 - 5^3P_2$ (3611 Å) est la plus intense. De plus, la hauteur maximum de la résonance est petite, par rapport au signal total; on en conclut à une résonance en cascade, analogue à celle observée dans le mercure par PEBAY-PEYROULA⁴).

Les sens de la résonance montre un taux de polarisation positif, observé sur la raie $5^3D_3 - 5^3P_2$ de 3611 Å. On peut en conclure le taux de polarisation positif du niveau 3F_4 (niveaux magnétiques centraux plus peuplés que les extrêmes).

A partir des mesures de hauteur de résonance B , en fonction du champ H_1 , on tire H_1^2/B en fonction de H_1^2 , donné figure 13.

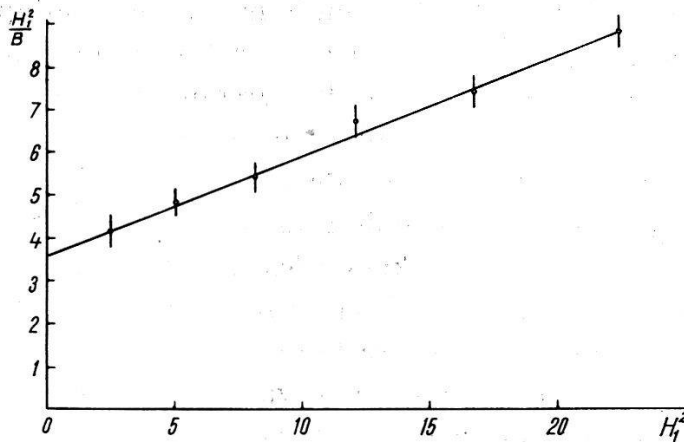


Fig. 13

Détermination du facteur $(\gamma H_1 T_e)^2$ de l'état $4\ ^3F_4$ du Cd
 $T_e = (1,3 \pm 0,1) \cdot 10^{-7}$ sec

Le développement pour $\varrho^2 = (\gamma H_1 T_e)^2$ petit, donné dans l'Annexe II, pour $J = 4$, fournit les deux valeurs limites:

$$H_1^2/B = K (1 + 13,11 (\gamma H_1 T_e)^2)$$

lorsque seuls les niveaux adjacents au niveau central, $m = 0$, sont peuplés à la résonance

$$H_1^2/B = K (1 + 15,79 (\gamma H_1 T_e)^2)$$

lorsqu'on égalise les populations des 9 sous-niveaux.

Les valeurs de $\varrho^2 = (\gamma H_1 T_e)^2$ utilisées sont petites ($\approx 0,04$), ce qui justifie le développement.

La valeur relative de la durée de vie de l'état $5\ ^3F_4$, par rapport à celle de $5\ ^3P_1$ est alors:

$$T_{e\ 5^3F_4} = 0,059 T_{e\ 5^3P_1} = (1,3 \pm 0,1) \cdot 10^{-7} \text{ sec}$$

L'erreur est due essentiellement à l'indétermination du facteur n (soit 13,11, soit 15,79).

d) Essai sur le triplet visible $6^3S_1 - 5^3P_{0,1,2}$, 4678–4800–5086 Å.

Un filtre interférentiel nous a permis d'isoler la raie 4678 Å; d'après le calcul, cette raie est la plus sensible aux variations de la polarisation du niveau 6^3S_1 . Nous n'avons observé de résonances, ni directement sur l'état 6^3S_1 ($g = 2$), ni en cascade provenant des niveaux $6^3P_{0,1,2}$ ($g = 1,5$), comme l'avait observé PEBAY-PEYROULA (*loc. cit.*) sur le Hg. Ceci est dû à l'intensité très faible du signal.

2. Zinc atomique

a) Etat 4^3P_1 , transition $4^3P_1 - 4^1S_0$, 3076 Å.

Le zinc étant un élément plus léger que le mercure et le cadmium, le modèle de Russell-Saunders représente mieux les configurations électroniques, dans le cas du zinc, que dans celui de deux autres atomes. La probabilité d'émission de la raie d'intercombinaison entre le système singulet et triplet est donc plus faible, et la durée de vie de l'état 4^3P_1 plus longue. Les diverses mesures de cette durée de vie (SOLEILLET, BRUCK³⁶) donnent comme ordre de grandeur $3 \cdot 10^{-5}$ sec, ce qui signifie une demi-largeur naturelle de 10 kilocycles. Une telle demi-largeur est très difficile à mesurer avec précision, les perturbations extérieures élargissant très facilement la raie. Une mesure faite sur la raie 3076 Å, excitée par chocs électroniques, nous a donné une valeur inférieure que nous attribuons à l'élargissement de la raie par les inhomogénéités du champ. Il est possible que l'excitation optique permette d'obtenir une valeur plus précise. Toutefois, la méthode que nous utilisons est surtout appropriée pour des mesures de durées de vie allant de $5 \cdot 10^{-6}$ à 10^{-7} sec, et non pas pour des durées de vie plus longues pour lesquelles on connaît des méthodes plus adéquates.

Comme dans le cas des raies d'intercombinaison $^3P_1 - ^1S_0$ du cadmium et du mercure, le taux de polarisation

$$p = \frac{I_{\pi} - I_{\sigma}}{I_{\pi} + I_{\sigma}}$$

de cette raie est aussi négatif.

La figure 14 donne le taux de polarisation en fonction de l'énergie des électrons, corrigée d'après les valeurs de LARCHÉ²⁵).

La comparaison entre les résultats relatifs au cadmium et au zinc conduit aux remarques suivantes:

Les deux taux passent par un maximum aigû pour des énergies situées près du seuil d'excitation et décroissent rapidement ensuite. Ils correspondent en cela aux mesures de SKINNER et APPLEYARD (*loc. cit.*) sur la raie 2537 Å de Hg. Par contre, tandis que le taux de Zn a son maximum avant celui de la fonction d'excitation et qu'il s'élève à plus de 40%, celui de Cd ne fait qu'environ 18% et coïncide avec le maximum de la fonction d'excitation. Il aurait été intéressant de pouvoir faire la même comparaison sur la raie 2537 Å du Hg. Malheureusement, le taux de polarisation et la fonction d'excitation n'ont pas été mesurés par les mêmes auteurs, et il existe probablement un décalage entre les énergies d'électrons dans ces différentes mesures (charge d'espace, potentiel de contact) qui rendrait la comparaison aléatoire.

b) Etat 5^1D_2 , transition $5^1D_2 - 4^1P_1$, 4630 Å.

Energie d'électrons 26 V, avec un courant de 1,1 mA.

Les filtres utilisés pour isoler cette raie sont 2B + 34A Kodak + CuSO_4 , ou un filtre interférentiel. Le filtre interférentiel permet de bien isoler la raie spectrale sur laquelle on fait la résonance; l'autre combinai-

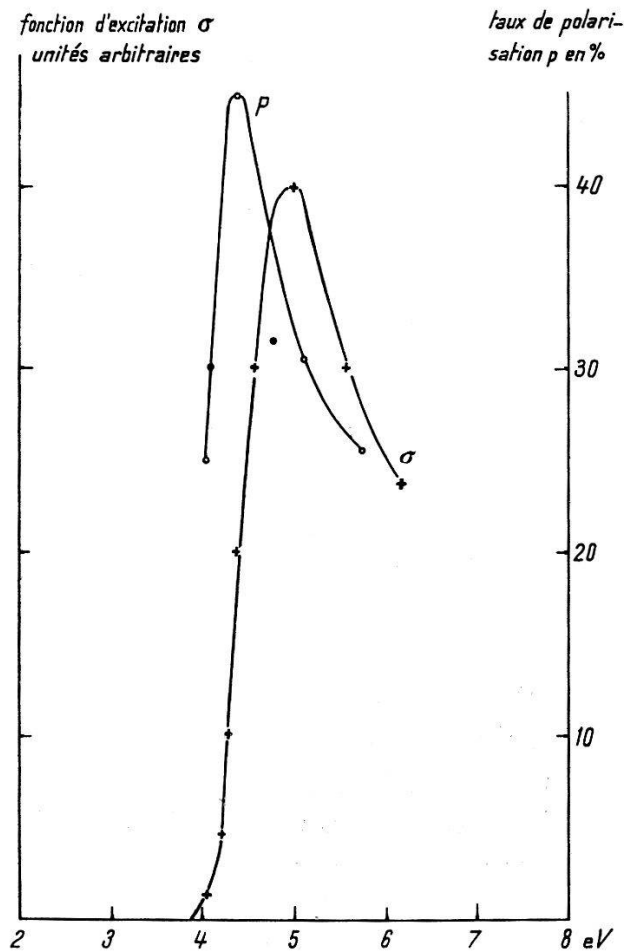


Fig. 14

Fonction d'excitation et taux de polarisation de l'état 4^3P_1 du Zn

son, de transmission plus élevée, permet de l'étudier d'une manière plus précise.

La raie étant très large, il n'a pas été possible de déterminer la valeur du facteur de Landé g avec précision. La seule autre raie optique pouvant être observée simultanément avec les filtres utilisés est la raie 4680 Å du triplet visible, $5^3S_1 - 4^3P_0$. Ni la valeur de g , ni les énergies d'électrons ne correspondent à une résonance sur cette raie. Ainsi, la seule raie entrant en ligne de compte est celle de 4630 Å, et, par analogie avec le cadmium, nous pensons que la résonance a lieu sur l'état 5^1D_2 .

La figure 15 donne la demi-largeur $(\Delta\omega)^2 = f(H_1^2, T_e)$ en fonction de l'intensité du champ de haute fréquence. En extrapolant vers H_1 nul, on obtient, à partir de l'ordonnée à l'origine, $4/T_e^2$ (voir description de la

méthode, chap. 1 et 3c, où le coefficient 5,8 est remplacé par un coefficient inconnu α). On en déduit pour cet état une durée de vie:

$$T_e = (1,25 \pm 0,1) \cdot 10^{-7} \text{ sec}$$

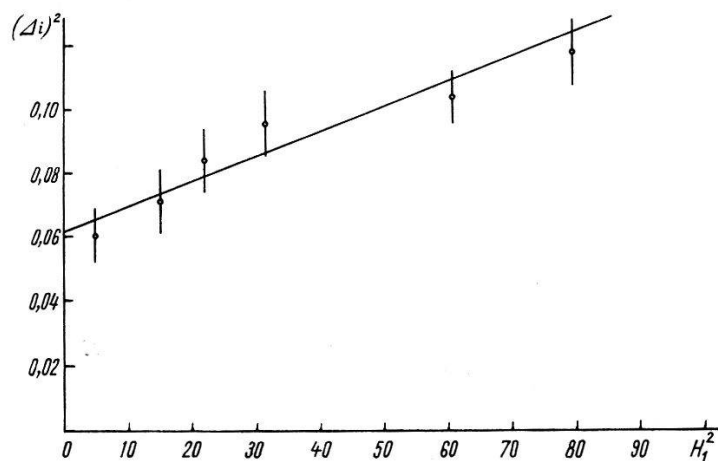


Fig. 15

Durée de vie de l'état 5^1D_2 du Zn

$$T_e = (1,25 \pm 0,1) \cdot 10^{-7} \text{ sec}$$

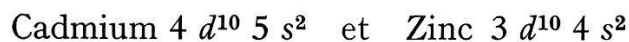
c) Essai sur le triplet visible $5^3S_1 - 4^3P_{0,1,2}$, 4680–4722–4811 Å.

Comme pour le cadmium, les tentatives d'observer une résonance sur une de ces longueurs d'onde n'ont pas eu de succès. Nous l'attribuons d'une part à une durée de vie trop courte de l'état 5^3S_1 , et, d'autre part, à la faible intensité des signaux, ne permettant pas d'observer une résonance en cascade à partir de 5^3P .

3. Cadmium et zinc ionisés³⁹⁾

Les potentiels d'ionisation sont 8,96 V pour le Cd, et 9,36 V pour le Zn. Au-dessus de ces énergies, on peut obtenir des niveaux excités ioniques.

Les configurations électroniques des états fondamentaux atomiques sont:



les configurations électroniques des états fondamentaux ioniques sont alors (fig. 16):



Parmi les états excités ioniques, on trouve des états de configuration:



obtenus par arrachement d'un électron à la couche d . Ce sont les états ${}^2D_{5/2}$ et ${}^2D_{3/2}$ dont la structure fine est inversée. Les seuls niveaux d'énergie inférieure sont les états:

${}^2P_{1/2}^0, {}^2P_{3/2}^0$: $4d^{10}5p$ pour le Cd II, $3d^{10}4p$ pour le Zn II

${}^2S_{1/2}^0$: $4d^{10}5s$ pour le Cd II, $3d^{10}4s$ pour le Zn II

La transition $D \rightarrow S$ ($\Delta l = 2$) étant interdite au premier ordre, les seules transitions $\Delta l = 1$ possibles sont les transitions $D \rightarrow P$ à deux

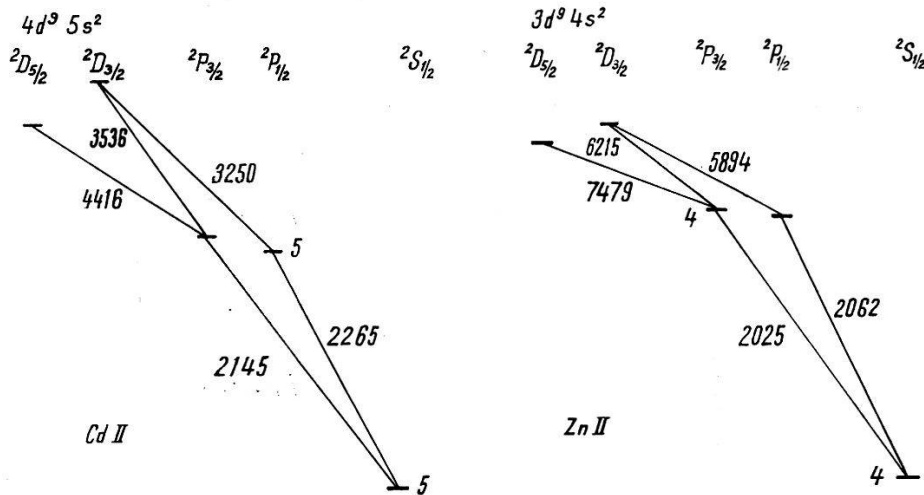


Fig. 16

Premiers niveaux d'énergie des ions

électrons $d^9 s^2 \rightarrow d^{10} p$. Ces transitions étant peu probables, les durées de vie des états $d^9 s^2 {}^2D$ seront relativement longues. Malgré ces durées de vie longues, on observe des raies intenses. Nous attribuons cette intensité à une grande section efficace d'ionisation de la couche d , ionisation qui crée directement le niveau excité.

Les longueurs d'onde correspondantes à ces transitions sont:

	pour le Cd II	pour le Zn II
${}^2D_{5/2} - {}^2P_{3/2}$	4416 Å	7479 Å
${}^2D_{3/2} - {}^2P_{3/2}$	3536 Å	6215 Å
${}^2D_{3/2} - {}^2P_{1/2}$	3250 Å	5894 Å

Nous avons observé la résonance sur la raie 4416 Å du Cd II, correspondant à l'état ${}^2D_{5/2}$ de $g = 6/5$, et sur la raie 5894 Å du Zn II correspondant à l'état ${}^2D_{3/2}$ de $g = 4/5$. La finesse des raies de résonance permet une détermination suffisamment précise des valeurs de g , qui permet à son tour d'attribuer avec certitude les résonances observées à ces états. On remarque ainsi que l'ionisation arrachant un électron de la couche d , entraîne une polarisation du «trou». Le signe du taux de polarisation est positif.

La figure 17 donne le taux de polarisation de la raie 5894 Å du Zn II ($^2D_{3/2} - ^2P_{1/2}$), et de la raie 4416 Å du Cd II ($^2D_{5/2} - ^2P_{3/2}$), comparé à leur fonction d'excitation. Ce taux présente un net maximum qui a lieu avant le maximum de la fonction d'excitation.

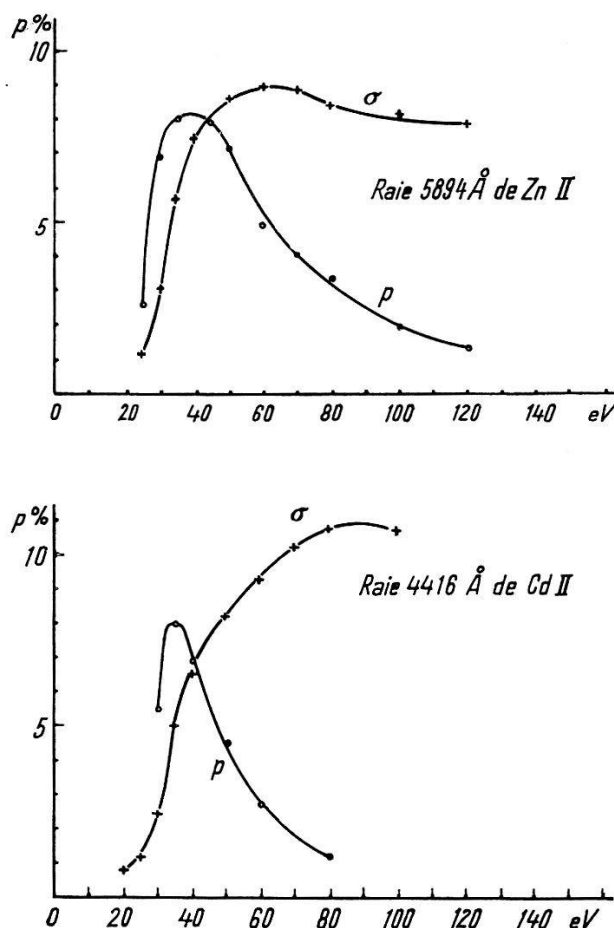


Fig. 17

Fonction d'excitation σ (unités arbitraires) et taux de polarisation p en %

Nous remarquons que le maximum de la fonction d'excitation de la raie 5894 Å du Zn II se situe, dans nos mesures, vers 60 V, alors que chez LARCHÉ il est à 80 V.

Les mesures des durées de vie de ces deux états ioniques ont été faites par la méthode de demi-largeurs (voir chap. 1 et 3c). Les figures 18 et 19 représentent $(\Delta\omega)^2 = 4/T_e (1 + \alpha H_1^2)$, les carrés des demi-largeurs en fonction du carré de l'amplitude du champ de haute fréquence. On en déduit les durées de vie:

$$\begin{array}{lll} \text{Cd II} & ^2D_{5/2} & T_e = (8,3 \pm 0,7) \cdot 10^{-7} \text{ sec} \\ \text{Zn II} & ^2D_{3/2} & T_e = (4,65 \pm 0,2) \cdot 10^{-7} \text{ sec} \end{array}$$

Nous remarquons que ces durées de vie sont relativement longues, les transitions permises correspondant à des durées de vie de l'ordre de 10^{-8} sec — 10^{-9} sec.

On peut remarquer en passant, qu'un saut à un électron avec $\Delta l = 2$ (transition quadrupolaire électrique) est 10^6 fois moins probable que la transition $\Delta l = 1$ (dipolaire électrique), donc encore 10^3 fois moins probable que la transition à double saut d'électrons que nous avons observée.

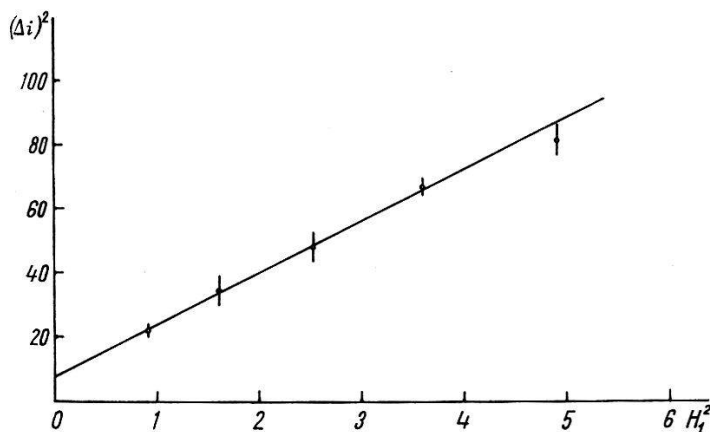


Fig. 18

Détermination de la durée de vie de l'état $4d^9 5s^2 \ ^2D_{5/2}$ de Cd II

$$T_e = (8,3 \pm 0,7) \cdot 10^{-7} \text{ sec}$$

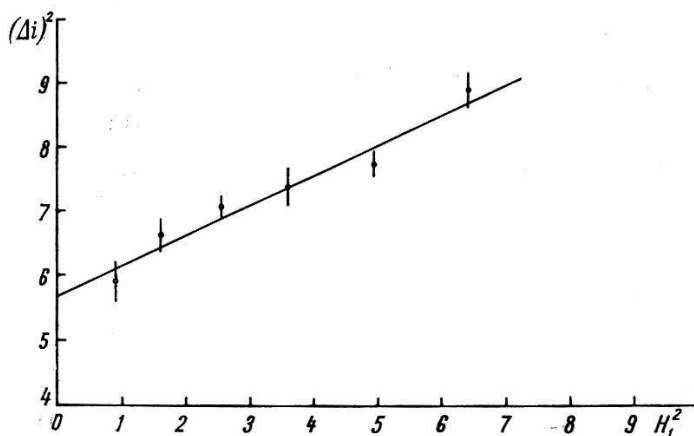


Fig. 19

Détermination de la durée de vie de l'état $3d^9 4s^2 \ ^2D_{3/2}$ de Zn II

$$T_e = (4,65 \pm 0,2) \cdot 10^{-7} \text{ sec}$$

Conclusion

Plus que dans la mesure de propriétés atomiques particulières du cadmium et du zinc, nous voyons l'intérêt du présent travail dans une recherche des possibilités d'application de la technique des jets et de la résonance magnétique à l'étude des niveaux atomiques. Jusqu'à présent, la résonance magnétique a été surtout appliquée à des vapeurs atomiques. Ces dernières sont toujours placées dans une enceinte évacuée et fermée, maintenue à température constante; tandis qu'un jet atomique est

formé à partir d'une source maintenue à une température beaucoup plus élevée que le reste de l'enceinte, elle-même constamment évacuée.

Passons en revue les avantages et les inconvénients de chacune de ces méthodes. La technique des jets est préférable lorsque l'on fait des mises au point entraînant de fréquentes modifications, et, de ce fait, des rentrées d'air, à l'intérieur d'un dispositif démontable. Le pompage continu permet de retrouver rapidement un vide suffisant. Une cellule exige un dispositif fermé, donc déjà mis au point.

La technique des jets est surtout le meilleur moyen d'investigation pour des éléments ayant une faible tension de vapeur, nécessitant un four chauffé à haute température.

Les limites d'application de la méthode des jets sont fixées par la faible densité d'atomes qui entraîne, d'une part, la faible intensité de lumière émise par les atomes, et, d'autre part, la perturbation introduite par les «gaz résiduels» (voir densités citées chap. III et 1). Les densités que l'on atteint dans les cellules sont 100 à 1000 fois plus élevées, de l'ordre de 10^{13} atomes/cm³. Nous en concluons que pour étudier des niveaux excités supérieurs à ceux que nous avons pu observer, il faudrait travailler avec une vapeur atomique. Par contre, lorsque les chocs contre les parois deviennent importants (durées de vie très longues, états fondamentaux), les jets sont préférables aux vapeurs.

Un autre inconvénient de la méthode des jets, c'est la décroissance continue du signal lumineux que nous attribuons à la diminution du débit. De plus, les atomes se condensent sur des parties froides de l'appareillage, et peuvent se révaporer et modifier la tension de vapeur dans l'enceinte, lorsque la température des parois s'élève (dissipation de puissance H. F.).

La méthode des jets qui n'utilise qu'une faible proportion du matériel évaporé n'est pas, non plus, adéquate lorsque l'on ne dispose que d'une petite quantité de matériel onéreux (par exemple isotopes enrichis).

Une étude pour laquelle la méthode des jets est la plus adéquate est celle d'états métastables; on peut, en effet, séparer la région de production d'atomes métastables de la région de détection.

Les résultats obtenus sur le jet de Cd par la méthode optique permettent d'envisager l'étude de l'isotope radioactif Cd¹⁰⁹, et éventuellement Cd¹⁰⁷, en cellule, vu la faible quantité de matière nécessaire. L'activité totale sera faible et ne présentera pas de danger.

Nous tenons à remercier ici le professeur R. C. EXTERMANN du soutien efficace qu'il a accordé à ce travail et de l'intérêt qu'il lui a manifesté.

Nous remercions également le professeur G. J. BÉNÉ pour son intérêt constant et Dr. R. LACROIX pour les fructueuses discussions de questions théoriques.

Nos remerciements s'adressent aussi aux mécaniciens de l'Institut, ainsi qu'à messieurs P. OPITZ et C. H. NICHOLS, souffleurs de verre du CERN, qui ont contribué à la construction des appareils.

Ce travail a bénéficié de l'appui financier du Fonds National de la Recherche Scientifique.

ANNEXE I

Calcul des niveaux d'énergie des états hyperfins, cas $J = 1$, $I = 1/2$.

L'hamiltonien exprimant l'action d'un champ magnétique extérieur sur la structure hyperfine d'un niveau atomique est

$$\mathfrak{H} = \lambda (I \cdot J) - g_J \frac{\mu_0}{h} (J \cdot H_0) - g_I \frac{\mu_0}{h} (I \cdot H_0)$$

(énergie en Mc/sec)

où g_J , g_I sont les facteurs de Landé électronique et nucléaire et λ la constante de structure hyperfine.

Le cas qui nous intéresse est :

$$\text{état } {}^3P_1 (J = 1, g_J = 3/2), I = 1/2, \mu_I < 0$$

a) Atome en l'absence du champ magnétique

$$\mathfrak{H} = \lambda (I \cdot J)$$

$F = I + J$ est le bon nombre quantique.

Les deux valeurs en sont $F = 3/2$, $F = 1/2$, avec, respectivement, les énergies

$$E = \frac{\lambda}{2} \text{ pour } F = 3/2$$

$$E = -\lambda \text{ pour } F = 1/2$$

(λ négatif à cause de μ_I négatif)

b) En présence d'un champ magnétique, et dans une représentation m_J, m_I

$$\mathfrak{H} = \lambda (m_I \cdot m_J) - m_J g_J \mu_0 H_0 - m_I g_I \mu_0 H_0$$

$m_F = m_I + m_J$ est le bon nombre quantique.

Les éléments non diagonaux en $m_F = m_I + m_J$ sont nuls. On diagonalise le matrice :

$$\langle m_I m_J | \mathfrak{H} | m_I m_J \rangle$$

1° $m_F = \pm 3/2$.

Les termes $m_J = \pm 1$, $m_I = \pm 1/2$ ($m_F = \pm 3/2$) sont déjà diagonaux. D'où directement

$$E = \pm 3/2 \frac{\mu_0}{h} H_0 - 1/2 \lambda$$

$$2^\circ \quad m_F = 1/2$$

$m_J = 1, m_I = 1/2$ et $m_J = 0, m_I = 1/2$ forment le déterminant:

$$\begin{vmatrix} E & \lambda X \\ \lambda \bar{X} & E + \frac{\lambda}{2} + 3/2 \frac{\mu_0}{h} H_0 \end{vmatrix} = 0$$

Les termes non diagonaux sont donnés par la valeur de E pour $H_0 = 0$

$$\begin{vmatrix} E & \lambda X \\ \lambda \bar{X} & E + \frac{\lambda}{2} \end{vmatrix} = 0$$

En résolvant ce déterminant:

$$E^2 + \frac{\lambda}{2} E - \lambda^2 X \bar{X} = 0$$

d'où $E = 1/2 \left[-\frac{\lambda}{2} \pm \sqrt{\frac{\lambda^2}{2} + 4 X \bar{X} \lambda^2} \right] = \left. \frac{\lambda}{2} \right\}$ vérifié pour $X \bar{X} = 1/2$

En réintroduisant cette valeur dans le déterminant primitif, on trouve pour l'énergie:

$$E = 1/2 \left[-\frac{\lambda}{2} - 3/2 \frac{\mu_0}{h} H_0 \pm \sqrt{\left(\frac{\lambda}{2} + 3/2 \frac{\mu_0}{h} H_0 \right)^2 + 2 \lambda^2} \right]$$

$$3^\circ \quad m_F = -1/2$$

$m_J = -1, m_I = 1/2$ et $m_J = 0, m_I = -1/2$ forment le déterminant

$$\begin{vmatrix} E & \lambda X \\ \lambda \bar{X} & E + \frac{\lambda}{2} - 3/2 \frac{\mu_0}{h} H_0 \end{vmatrix} = 0$$

Le même procédé donne pour $X \bar{X} = 1/2$ et pour l'énergie:

$$E = 1/2 \left[-\frac{\lambda}{2} + 3/2 \frac{\mu_0}{h} H_0 \pm \sqrt{\left(\frac{\lambda}{2} - 3/2 \frac{\mu_0}{h} H_0 \right)^2 + 2 \lambda^2} \right]$$

ANNEXE II

Calculs relatifs à la détermination des durées de vie.

La loi de variation de la hauteur des résonances, B , étant connue pour le niveau 3P_1 ($J = 1, B = K (\gamma H_1 T_e)^2 / 1 + 4 (\gamma H_1 T_e)^2$), il s'agit de la déterminer pour les autres niveaux étudiés correspondants à des J différents.

L'expression connue de RABI-MAJORANA³⁷⁾ donnant la probabilité de trouver un système, de moment cinétique J , dans un sous-niveau magné-

tique m' , à l'instant t , lorsqu'il était dans le sous-niveau m , au temps $t = 0$, a la forme suivante:

$$P(J, m, m', t) = (\cos \alpha/2)^{4J} (J + m)! (J + m')! (J - m)! (J - m')! \\ \times \left[\sum_{n=0}^{2J} \frac{(-1)^n \left(\operatorname{tg} \frac{\alpha}{2}\right)^{2n-m+m'}}{n! (n-m+m')! (J+m-n)! (J-m'-n)!} \right]^2$$

où
$$\sin^2 \frac{\alpha}{2} = \frac{1}{1+\delta^2} \sin^2 1/2 \sqrt{1+\delta^2} \tau$$

avec
$$\delta = \frac{\omega - \omega_0}{\gamma H_1} \quad \tau = \gamma H_1 t$$

H_1 est l'amplitude du champ de haute fréquence sous l'action duquel se fait la transition, ω la fréquence de ce champ, ω_0 , la fréquence de Larmor du système.

La population des niveaux, partant la forme de la raie de résonance, s'obtient en intégrant:

$$B(H_1, T_e) = \int_0^{\infty} \frac{1}{T_e} e^{-\frac{t}{T_e}} P(J, m, m', t) dt$$

(BITTER et BROSSEL³⁸).

Dans le cas de $J > 1$, la probabilité de transition de m à $m + 1$ n'est pas la même que celle de $m + 1$ à $m + 2$. La forme de la raie, au lieu d'avoir une expression simple comme dans le cas $J = 1$:

$$B = \frac{a \varrho^2}{1 + b \varrho^2}$$

(où $\varrho^2 = (g H_1 T_e)^2$), devient:

$$B = \alpha \frac{a \varrho^2}{1 + b \varrho^2} + \beta \frac{c \varrho^2}{1 + d \varrho^2}$$

+ d'autres termes analogues.

α et β , donnant la valeur relative des populations, sont inconnus lors des chocs électroniques. On cherche à ramener cette expression de B à une forme simple:

$$B = \frac{m \varrho^2}{1 + n \varrho^2}$$

par un développement pour ϱ^2 petit, avec α et β comme paramètres. Dans le cas de deux termes:

$$m = \alpha a + \beta c \quad n = \frac{\alpha ab + \beta cd}{\alpha a + \beta c}$$

Le graphique $H_1^2/B = K (1 + n \varrho^2)$ en fonction de H_1^2 , n'est pas une droite, n étant fonction de α et β , qui varient avec les puissances de haute fréquence. En effet, il semble correct d'admettre – les chocs électro-

niques, $\Delta m = 0$, peuplant surtout le niveau central – que les faibles valeurs du champ de haute fréquence (ϱ petit) induisent principalement des transitions vers des niveaux contigus au niveau central ($\alpha \approx 1$, $\beta \approx 0$). A la saturation de la résonance, tous les niveaux étant également peuplés, les facteurs α et β doivent être sensiblement égaux. n varie donc entre deux valeurs extrêmes:

$$n = b \quad \text{et} \quad n = \frac{ab + cd}{a + c}$$

Les calculs montrent que n ne varie que faiblement entre ces deux limites extrêmes, et, ainsi, l'erreur commise en assimilant la courbe H_1^2/B à une droite est du même ordre de grandeur que les erreurs de mesures. Pour déterminer $(\gamma H_1 T_e)^2$, on est donc ramené au même cas que pour l'état 3P_1 , avec des facteurs n à la place du 4.

A partir de:

$$\frac{H_1^2}{B} = K (1 + n (\gamma H_1 T_e)^2)$$

on tire: H_1^2/B ($H_1 = 0$), par extrapolation vers $H_1 \rightarrow 0$, et de là:

$$(\gamma H_1 T_e)^2 = \frac{\left(\frac{H_1^2}{B}\right) - \left(\frac{H_1^2}{B}\right)_{H_1=0}}{n \left(\frac{H_1^2}{B}\right)_{H_1=0}}$$

Cas particuliers

$$J = 2 \quad \text{a) } P(2, 1, 0, t) = 3! (\cos^2 \alpha/2 \sin^2 \alpha/2 (\sin^2 \alpha/2 - \cos^2 \alpha/2)^2)$$

$$\text{b) } P(2, 2, 1, t) = 4 \cos^6 \alpha/2 \sin^2 \alpha/2.$$

L'intégration donne:

$$\text{a) } B_{1 \rightarrow 0} = \frac{3 \varrho^2}{1 + 16 \varrho^2} \quad \varrho^2 = (\gamma H_1 T_e)^2$$

$$\text{b) } B_{2 \rightarrow 1} = \frac{1}{32} \left(5 + \frac{4}{1 + \varrho^2} - \frac{4}{1 + 4 \varrho^2} - \frac{4}{1 + 9 \varrho^2} - \frac{1}{1 + 16 \varrho^2} \right)$$

$$B_{\text{total}} = \alpha B_{1 \rightarrow 0} + \beta B_{2 \rightarrow 1}$$

Le développement pour ϱ^2 petit donne à la limite $\alpha = 1$, $\beta = 0$

$$n = 16, \quad B_{\text{tot}} = B_{1 \rightarrow 0} = \frac{3 \varrho^2}{1 + 16 \varrho^2}$$

et, à la limite $\alpha = \beta = 1/2$

$$n = 13,6, \quad B_{\text{tot}} = \frac{2,5 \varrho^2}{1 + 13,6 \varrho^2}$$

$$J = 4$$

$$a) P(4, 1, 0, t) = 20 \cos^{14} \frac{\alpha}{2} \sin^2 \frac{\alpha}{2} \left(\operatorname{tg}^6 \frac{\alpha}{2} - 6 \operatorname{tg}^4 \frac{\alpha}{2} + 6 \operatorname{tg}^2 \frac{\alpha}{2} - 1 \right)^2$$

$$b) P(4, 2, 1, t) = 18 \cos^{14} \frac{\alpha}{2} \sin^2 \frac{\alpha}{2} \left(-\frac{10}{3} \operatorname{tg}^4 \frac{\alpha}{2} + 5 \operatorname{tg}^2 \frac{\alpha}{2} - 1 \right)^2$$

$$c) P(4, 3, 2, t) = 14 \cos^{14} \frac{\alpha}{2} \sin^2 \frac{\alpha}{2} \left(3 \operatorname{tg}^2 \frac{\alpha}{2} - 1 \right)^2$$

$$d) P(4, 4, 3, t) = 8 \left(\cos^{14} \frac{\alpha}{2} - \cos^{16} \frac{\alpha}{2} \right)$$

L'intégration donne:

$$a) B_{1 \rightarrow 0} = \frac{5}{2048} \left(-\frac{49}{1+64 \varrho^2} - \frac{28}{1+36 \varrho^2} - \frac{4}{1+16 \varrho^2} + \frac{28}{1+4 \varrho^2} + 53 \right)$$

$$B_{2 \rightarrow 1} = \frac{1}{1152} \left(-\frac{49}{1+64 \varrho^2} - \frac{98}{1+49 \varrho^2} - \frac{21}{1+36 \varrho^2} - \frac{14}{1+25 \varrho^2} - \frac{46}{1+16 \varrho^2} + \frac{54}{1+9 \varrho^2} + \frac{5}{1+4 \varrho^2} + \frac{58}{1+\varrho^2} + 111 \right)$$

$$B_{3 \rightarrow 2} = \frac{1}{1024} \left(-\frac{1}{1+64 \varrho^2} - \frac{6}{1+49 \varrho^2} - \frac{13}{1+36 \varrho^2} - \frac{10}{1+25 \varrho^2} + \frac{2}{1+16 \varrho^2} + \frac{2}{1+9 \varrho^2} - \frac{3}{1+4 \varrho^2} + \frac{14}{1+\varrho^2} + 15 \right)$$

$$B_{4 \rightarrow 3} = \frac{1}{8192} \left(-\frac{2}{1+64 \varrho^2} - \frac{24}{1+49 \varrho^2} - \frac{128}{1+36 \varrho^2} - \frac{392}{1+25 \varrho^2} - \frac{728}{1+16 \varrho^2} - \frac{728}{1+9 \varrho^2} + \frac{1144}{1+\varrho^2} + 858 \right)$$

$$B_{\text{total}} = \alpha B_{1 \rightarrow 0} + \beta B_{2 \rightarrow 1} + \gamma B_{3 \rightarrow 2} + \delta B_{4 \rightarrow 3}$$

Le développement pour ϱ^2 petit donne:

à la limite $\alpha = 1, \beta = \gamma = \delta = 0$

$$n = 13,11 \quad B_{\text{tot}} = B_{1 \rightarrow 0} = \frac{10 \varrho^2}{1+13,11 \varrho^2}$$

à la limite $\alpha = \beta = \gamma = \delta = 1/4$

$$n = 15,79 \quad B_{\text{tot}} = \frac{5,75 \varrho^2}{1+15,79 \varrho^2}$$

Bibliographie

- 1) BROSSEL, J., et BITTER, F., Phys. Rev. 86, 308 (1952); BROSSEL, J., Thèse, Paris 1951.
- 2) DEHMELT, H. G., Phys. Rev. 103, 1125 (1956).
- 3) SAGALYN, P. L., MELISSINOS, A. C. et BITTER, F., Phys. Rev. 109, 375 (1958).
- 4) PEBAY-PEYROULA, J. C., Thèse, Paris 1959.
- 5) WINTER, J., Diplôme E.N.S. et J. Phys. Rad. 13, 668 (1952).

- 6) CAGNAC, B., Diplôme E.N.S. 1953 et *J. Phys. Rad.* 15, 8 (1954).
- 7) HAWKINS, W. B. et DICKE, R. H., *Phys. Rev.* 91, 1008 (1953); HAWKINS, W. B., *Phys. Rev.* 96, 532 (1954); 98, 478 (1955), Thèse, Princeton 1954.
- 8) SAGALYN, P. L., *Phys. Rev.* 94, 885 (1954).
- 9) DEHMELT, H. G., *Phys. Rev.* 105, 1487 et 1924 (1957); 109, 381 (1958).
- 10) ALTHOFF, K. et KRÜGER, H., *Naturwissenschaften* 41, 368 (1954); ALTHOFF, K., *Z. Phys.* 141, 33 (1955).
- 11) BUCKA, H., *Naturwissensch.* 43, 371 (1956).
- 12) SKALINSKI, T., *J. Phys. Rad.* 19, 890 (1958).
- 13) KRUGER, H. et MEYER-BERKHOUT, U., *Naturwissensch.* 42, 94 (1955); MEYER-BERKHOUT, U., *Z. f. Phys.* 141, 185 (1955).
- 14) SKILIMAN, T.-L. et BENDER, P. L., *J. of Geophysical Research* 63, 513 (1958).
- 15) SKINNER, H. W. B., *Proc. Roy. Soc.* 112, 642 (1926); SKINNER, H. W. B. et APPELYARD, E. T. S., *Proc. Roy. Soc.* 117, 224 (1927-1928).
- 16) BETHE, H., *Handbuch der Physik*, Vol. 24/1, p. 508, Springer, 1933; BETHE, H., *Ann. d. Phys.* 5, 325 (1930).
- 17) OPPENHEIMER, J. R., *Z. Phys.* 43, 27 (1927).
- 18) KASTLER, A., *Physica* 12, 619 (1946); *J. Phys. Rad.* 11, 255 (1950); *Physica* 17, 191 (1951); *Proc. Phys. Soc.* 67 A, 853 (1954).
- 19) ESPE et KNOLL, *Werkstoffkunde der Hochvakuumtechnik*, Berlin, Springer, 1936.
- 20) PIERCE, J. R., *J. Appl. Phys.* 11, 548 (1940).
- 21) RAMSEY, N. F., *Molecular Beams*, p. 14 et 16, Oxford, Clarendon Press, 1956.
- 22) DUSHMAN, S., *Scientific Foundations of Vacuum Technique*, p. 747; Wiley-Chapman & Hall, 1955.
- 23) GUIOCHON, A. M., BLAMONT, J. E. et BROSSEL, J., *J. Phys. Rad.* 18, 99 (1957).
- 24) BERNARD, R., *C.R.A.S.* 205, 793 (1937).
- 25) LARCHE, K., *Z. Phys.* 67, 440 (1931).
- 26) MILATZ, J. M. W. et ORNSTEIN, L. S., *Physica* 2, 355 (1935).
- 27) HANLE, W., *Z. Phys.* 56, 94 (1929); SCHAFFERNICHT, W., *Z. Phys.* 62, 106 (1930).
- 28) LANDOLT-BORNSTEIN, *Zahlenwerte und Funktionen*, Vol. 4/3, Springer, 1957.
- 29) SCHRAMMEN, A., *Ann. d. Phys.* 83, 1161 (1927); 87, 638 (1928).
- 30) SHULER, H. et KEYSTON, J. E., *Z. Phys.* 67, 433 (1931).
- 31) SOLEILLET, P., *C.R.A.S.* 185, 198 (1927); 187, 212 (1928); 196, 1991 (1933).
- 32) KOENIG, H. D. et ELLETT, A., *Phys. Rev.* 37, 1685 (1931); 39, 576 (1932).
- 33) KUHN, W., *Habilitationsschrift*, Zurich 1926.
- 34) WEBB, W. A. et MESSENGER, H. A., *Phys. Rev.* 66, 77 (1944).
- 35) KASHA, M., *J. Opt. Soc. Amer.* 38, 929 (1948).
- 36) SOLEILLET, P., *C.R.A.S.* 187, 723 (1928); BRUCK, H., *Publ. Lab. Phys. E.N.S.*, Paris 1942.
- 37) RABI, I. I., *Phys. Rev.* 51, 652 (1937); MAJORANA, E., *Nuovo Cimento* 9, 43 (1932); BLOCH, F. et RABI, I. I., *Rev. Mod. Phys.* 17, 237 (1945).
- 38) BITTER, F. et BROSSEL, J., *M. I. T. Technical Report No 176*, 1950.
- 9) GENEUX, E., et WANDERS-VINZENZ, B., *Phys. Rev. Letts.* 3, 422 (1959).