

Die Bestimmung von Quecksilberdampfdrucken aus der Resonanzlichtabsorption

Autor(en): **Halban, Hans H. von**

Objektyp: **Article**

Zeitschrift: **Helvetica Physica Acta**

Band (Jahr): **7 (1934)**

Heft VIII

PDF erstellt am: **25.09.2024**

Persistenter Link: <https://doi.org/10.5169/seals-110403>

Nutzungsbedingungen

Die ETH-Bibliothek ist Anbieterin der digitalisierten Zeitschriften. Sie besitzt keine Urheberrechte an den Inhalten der Zeitschriften. Die Rechte liegen in der Regel bei den Herausgebern. Die auf der Plattform e-periodica veröffentlichten Dokumente stehen für nicht-kommerzielle Zwecke in Lehre und Forschung sowie für die private Nutzung frei zur Verfügung. Einzelne Dateien oder Ausdrucke aus diesem Angebot können zusammen mit diesen Nutzungsbedingungen und den korrekten Herkunftsbezeichnungen weitergegeben werden. Das Veröffentlichen von Bildern in Print- und Online-Publikationen ist nur mit vorheriger Genehmigung der Rechteinhaber erlaubt. Die systematische Speicherung von Teilen des elektronischen Angebots auf anderen Servern bedarf ebenfalls des schriftlichen Einverständnisses der Rechteinhaber.

Haftungsausschluss

Alle Angaben erfolgen ohne Gewähr für Vollständigkeit oder Richtigkeit. Es wird keine Haftung übernommen für Schäden durch die Verwendung von Informationen aus diesem Online-Angebot oder durch das Fehlen von Informationen. Dies gilt auch für Inhalte Dritter, die über dieses Angebot zugänglich sind.

Die Bestimmung von Quecksilberdampfdrucken aus der Resonanzlichtabsorption

von Hans H. von Halban jun.

(23. X. 34.)

Bisher wurden nach zwei Methoden Messungen des Sättigungsdruckes von Quecksilber für Temperaturen unterhalb 0° C ausgeführt.

POINDEXTER¹⁾ hat mit einem Ionisationsmanometer bis zu den Sättigungsdrucken, die der Temperatur von -70° C entsprechen, gemessen. Seine Werte weichen mit sinkender Temperatur immer stärker von den Werten ab, die WOITINEK²⁾ thermodynamisch aus den bei höheren Temperaturen experimentell gefundenen Sättigungsdrucken berechnet hat. (Bei -37° C liegt POINDEXTERS Wert bereits 47% unter dem von WOITINEK.)

STOCK und ZIMMERMANN³⁾ liessen ein grosses Volumen (600—1000 Liter) Luft von Atmosphärendruck, das in Bezug auf die Versuchstemperatur mit Quecksilberdampf gesättigt war, langsam durch ein mit flüssiger Luft gekühltes Gefäss strömen. Sie wiesen das ausgefrorene Quecksilber quantitativ als Mercurichlorid nach. Die nach dieser Methode gefundenen Werte für den Sättigungsdruck sind bedeutend höher, als die von WOITINEK (bei -40° C um ca. 30%, bei -60° C beinahe um 200%).

Bei der Methode von POINDEXTER besteht die Möglichkeit, das die Resultate durch die Anwesenheit von fremden Gasen und Dämpfen in der Versuchsapparatur gefälscht sind. Die Methode von STOCK und ZIMMERMANN vermeidet diesen Fehler und hat überdies den Vorteil, absolute Werte zu liefern. Beide Methoden haben den Nachteil, dass die Genauigkeit der Messung mit sinkendem Dampfdruck abnimmt.

Weiterhin haben MÜLLER⁴⁾ und PRINGSHEIM⁵⁾ eine Methode ausgearbeitet, um den Quecksilbergehalt der Luft aus der Ab-

¹⁾ F. E. POINDEXTER, Phys. Rev. **26**, 859, 1925.

²⁾ WOITINEK, siehe LANDOLT-BÖRNSTEIN, Ergänzungsband IIb, 5. Auflage 1931, p. 1291.

³⁾ A. STOCK und W. ZIMMERMANN, Monatshefte für Chemie **53/54**, 786, 1929 und **55**, 1, 1930.

⁴⁾ K. MÜLLER, Zeitschr. f. Phys. **65**, 739, 1930.

⁵⁾ P. PRINGSHEIM und K. MÜLLER, Naturw. **18**, 364, 1930.

sorption des Dampfes für die Quecksilberresonanzlinie 2537 Å. E. zu bestimmen. Sie untersuchten die Absorption quecksilberhaltiger Luft von Atmosphärendruck. Bekanntlich wird aber die Absorptionslinie durch Zusatz von Luft stark verbreitert. Aus diesem Grund ist zur Bestimmung des Quecksilberpartialdruckes aus der Resonanzabsorption eine Eichung für jeden Messpunkt nötig. Diese Methode gestattet daher nur die Bestimmung von Drucken in einem solchen Gebiet, in dem aus anderen Messungen die Sättigungsdrucke des Quecksilbers bekannt sind.

Die Arbeiten von KUNZE¹⁾, SCHEIN²⁾ und ORTHMANN³⁾ über die absolute Intensität der Quecksilberresonanzlinie 2537 Å. E. zeigen aber, dass es möglich ist, die Messung der Lichtabsorption des Quecksilberdampfes für diese Linie bei Verwendung von Resonanzstrahlung zur genauen, quantitativen Bestimmung von Quecksilberdampfdichten im Vakuum zu verwenden.

Selbstverständlich kann man auf diesem Wege nicht Absolutwerte erhalten. Doch genügt zur Eichung die Messung der Lichtabsorption bei nur einer Dampfdichte, deren Absolutwert bekannt ist.

KUNZE hat gezeigt, dass für Drucke unterhalb von 5×10^{-4} mm Hg das BEER'sche Gesetz für die Lichtabsorption der Resonanzlinie durch Quecksilberdampf gilt. Dieses bedeutet, dass in der Funktion, die die Abhängigkeit der Lichtabsorption von der Schichtdicke und der Dampfdichte angibt, nur das Produkt aus diesen beiden Grössen vorkommt. Da diese Beziehung geprüft ist, ist die einzige ungeprüfte Voraussetzung, die zur Bestimmung von Dampfdrucken unter 5×10^{-4} mm Hg aus der Resonanzlichtabsorption gemacht werden muss, die Annahme der Gültigkeit der Zustandsgleichung, die zur Berechnung des Dampfdruckes aus der optisch bestimmten Dampfdichte verwendet wird. Aber die Gesetze der idealen Gasgleichung dürften in diesem Druckgebiet wohl ohne Bedenken anzuwenden sein.

Die Bestimmung von Quecksilberdampfdrucken aus der Lichtabsorption der Resonanzlinie hat zwei besondere Vorteile: Die Genauigkeit der Druckbestimmung sinkt nicht mit abnehmender Dampfdichte, solange es möglich ist, das Produkt aus der Länge der absorbierenden Schicht und der Dampfdichte konstant zu halten. Ferner verschlechtert die Anwesenheit von fremden Gasen und Dämpfen im Absorptionsgefäss erst dann die Genauig-

¹⁾ M. SCHEIN, Ann. d. Phys. **85**, 257, 1928.

²⁾ B. KUNZE, Ann. d. Phys. **85**, 1013, 1928.

³⁾ W. ORTHMANN, Ann. d. Phys. **78**, 601, 1925.

keit der Messung, wenn die durch diese Verunreinigungen bedingte Druckverbreiterung der Absorptionslinie wirksam wird. Daraus geht hervor, dass fremde Gase oder Dämpfe, deren Gesamtdruck von der Grössenordnung des zu messenden Dampfdruckes ist, in dem Gebiet unterhalb 5×10^{-4} mm Hg überhaupt nicht das Ergebnis der Messung beeinflussen.

Die grossen Abweichungen der Ergebnisse der Messungen von POINDEXTER und von STOCK und ZIMMERMANN voneinander und von den theoretischen Werten von WOITINEK rechtfertigen neue Messungen der Sättigungsdrucke von Quecksilber für Temperaturen unterhalb 0° C. Die Bestimmung dieser Drucke durch die Absorption des Dampfes für Resonanzlicht schien aus den soeben besprochenen Gründen ein geeigneter Weg zu sein.

Im folgenden soll über die Bestimmung des Sättigungsdruckes von Quecksilber für -18° C und für $-53,4^{\circ}$ C aus der Lichtabsorption des Dampfes berichtet werden.

Die Anordnung zur Bestimmung der Lichtabsorption.

Um aus der selektiven Lichtabsorption des Quecksilberdampfes für die Linie 2537 Å.E. die Dampfdichte zu bestimmen, muss man mit einer Lichtquelle arbeiten, deren spektrale Intensitätsverteilung möglichst genau bekannt ist. Man bedient sich daher am besten einer Woodschen Resonanzlampe. Diese liefert bei geeigneter Konstruktion Licht, dessen spektrale Intensitätsverteilung weitgehend der Dopplerverteilung, die der Temperatur des Dampfes entspricht, gleichkommt. Der Einfluss kleiner Abweichungen von dieser Verteilung (z. B. durch geringe Selbstumkehr) auf die Messresultate kann nach SCHEIN¹⁾ und KUNZE²⁾ leicht berücksichtigt werden.

Die Lichtintensität einer Woodschen Resonanzlampe ist bekanntlich gering, man muss sich daher zu ihrer Messung einer möglichst empfindlichen Anordnung bedienen. Neben den bisher verwendeten Photozellenanordnungen (Verstärkung des Photostromes durch Verstärkerröhren³⁾ oder Verwendung eines Elektrometers), erscheinen die in den letzten Jahren eingeführten und inzwischen schon stark verbesserten Lichtzählrohre⁴⁾ besonders geeignet.

1) M. SCHEIN, a. a. O.

2) P. KUNZE, a. a. O.

3) EDGAR MEYER, H. ROSENBERG und F. TANK, Arch. de Genève **2**, 260, 1920.

4) B. RAJEWSKI, Zeitschr. f. Phys. **63**, 576, 1930.

Gegenüber dem Vorteil grosser Empfindlichkeit haben die Lichtzählrohre den Nachteil, dass jede Messung der Lichtintensität relativ lange dauert (bei den hier besprochenen Messungen ungefähr 100 Minuten). Da die Intensität der Lichtquelle in dieser Zeit beträchtlich schwanken kann, ist es unbedingt notwendig, diese Schwankungen mit einem zweiten Zählrohr dauernd zu kontrollieren.

Figur 1 zeigt die Anordnung, mit der gearbeitet wurde.

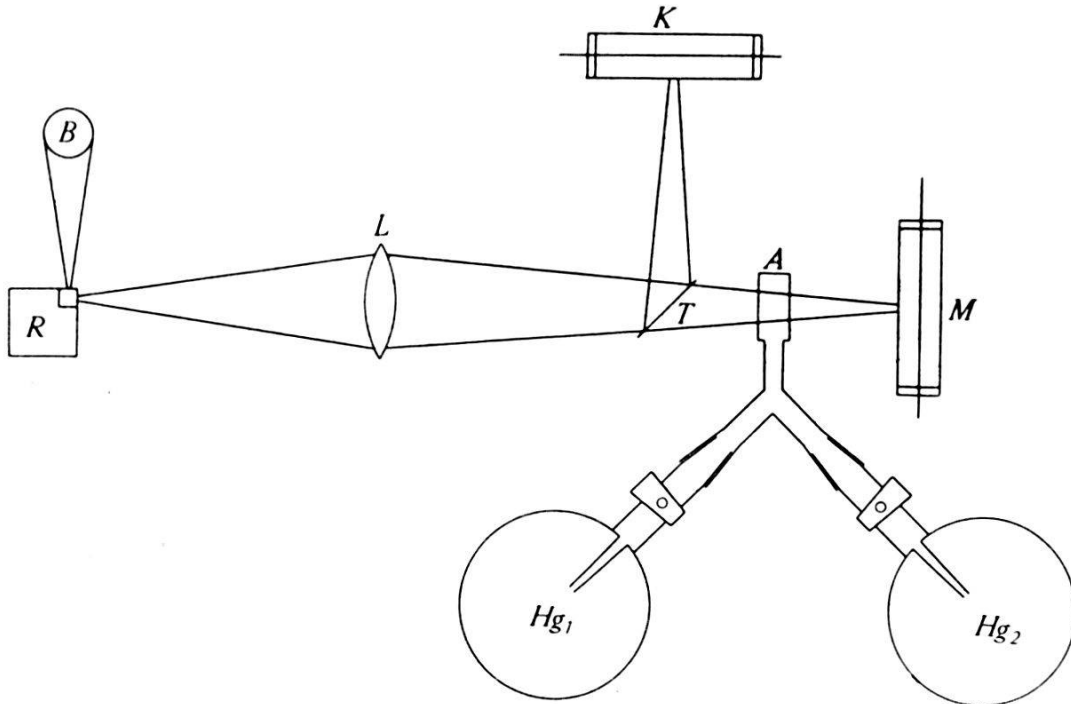


Fig. 1.

Zur Erzeugung der Resonanzstrahlung fällt das Licht des Quecksilberbogens B unmittelbar auf die Woodsche Resonanzlampe R . Die Resonanzlampe wird durch die Quarzlinse L einerseits auf das Messzählrohr M und andererseits, nach Reflexion an der durchsichtigen Quarzplatte T , auf das Kontrollzählrohr K abgebildet. Das Absorptionsgefäß A kann zwischen T und M in den Strahlengang gebracht werden.

Über die einzelnen Teile der Anordnung ist folgendes zu sagen:

Die *Resonanzlampe*, die Fig. 2 genauer zeigt, bestand aus einem Messingrohr R von 2,5 cm lichter Weite und 0,2 mm Wandstärke, das an einem Ende einen senkrechten Ansatz von ebenfalls 2,5 cm lichter Weite hatte. Dieser Ansatz war nur 0,2 mm hoch. Auf diesen Ansatz und auf das eine Ende von R waren die Quarzplatten Q_1 und Q_2 aufgekittet. An dem anderen Ende von R

befand sich als Streulichtfalle das Glashorn H . Der ganze bis jetzt beschriebene Teil der Resonanzlampe war innen mehrfach mit mattem schwarzem Spirituslack überstrichen, nur an den beiden mit F_1 und F_2 bezeichneten Stellen waren unlackierte Stellen als Ein- und Austrittsfenster freigelassen. Das Fenster F_1 hatte eine Grösse von $3 \times 1,5$ mm (3 mm senkrecht zur Zeichnungs-

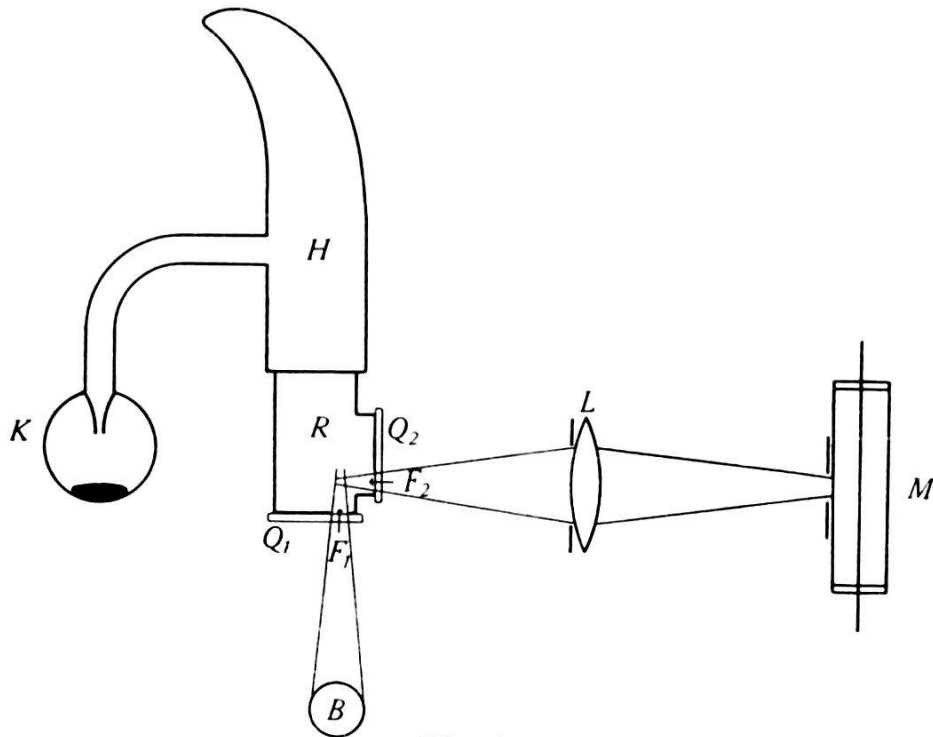


Fig. 2.

ebene), F_2 von $2 \times 1,5$ mm (2 mm senkrecht zur Zeichnungsebene).

An das Glashorn H war ein seitlicher Ansatz angeblasen, der das Quecksilber in einer kleinen Kugel K enthielt. Zur Bestimmung des Streulichtes musste häufig der Quecksilberdampf in der Resonanzlampe ausgefroren werden. Dieses geschah durch Kühlen der Kugel K in einer Mischung von fester Kohlensäure und Alkohol. Damit das Ausfrieren schnell geschehen konnte, musste dafür gesorgt werden, dass sich in der Resonanzlampe nirgends ausser bei K flüssiges Quecksilber befand. Das wurde dadurch gewährleistet, dass das Glasrohr, das K mit H verbindet ein Stück in die Kugel hinein fortgesetzt war.

Der Quecksilberbogen B befand sich 10 cm unterhalb von F_1 . Die Längsachse von B stand senkrecht zur Achse der abbildenden Linse L . Die Lichtstrahlen, die vom Quecksilberbogen durch F_1 in die Resonanzlampe gelangten, waren dann zwischen 85 und 95° gegen die Achse der Linse L geneigt. KUNZE hat besonders darauf hingewiesen, dass nur das senkrecht zur primären Einstrahlungs-

richtung ausgestrahlte Resonanzlicht genau die Dopplerbreite hat, die der Temperatur des emittierenden Dampfes entspricht. Um eine unübersichtliche Korrektur in der Form der Emissionslinie zu vermeiden, wurde dafür gesorgt, dass die maximale Abweichung von der Orthogonalität der Strahlen des Resonanzlichtbündels zu denen des primär eingestrahlten Lichtes, nicht mehr als 15° betrug. Dazu musste der Quotient aus dem Abstand vom Fenster F_2 bis zur Linse L zu dem Durchmesser der Linse L mindestens gleich 3 sein.

Zur Herabsetzung der Selbstumkehr wurde der horizontal brennende Quecksilberbogen durch strömendes Wasser gekühlt. Aus dem gleichen Grunde wurde der Bogen mit einem Hufeisenmagneten an die der Resonanzlampe zugekehrte Seite des Brenners gepresst.

Für die Messungen wurden zwei Absorptionsgefäße A (Fig. 1) verwendet. Das eine war für Drucke über 10^{-4} mm Hg bestimmt und hatte eine absorbierende Schichtdicke von 4 mm. Es bestand aus einem Messingring von $4,0 \pm 0,03$ mm Höhe, auf den zwei Platten aus geschmolzenem Quarz von 3 cm Durchmesser gekittet waren. Der Messingring war innen zum Schutze gegen Amalgamierung mehrmals mit Spirituslack gestrichen.

Das für Drucke unterhalb 10^{-4} mm Hg verwendete Absorptionsgefäß bestand aus einem Glasrohr von 75 ± 1 mm Länge, auf das gleichfalls zwei Quarzplatten von 3 cm Durchmesser aufgekittet waren.

Die Absorptionsgefäße A (Fig. 1) waren mit einer Zuleitung zu einem Hochvakuumaggregat und mit je zwei Schlifften versehen. An diese Schlifften wurden die Quecksilberbehälter angeschlossen. Ihre Form ist aus Fig. 1 zu ersehen (Hg_1 und Hg_2), es ist die gleiche, wie die des Quecksilberbehälters K (Fig. 2) an der Resonanzlampe. Jeder Behälter war mit einem Hahn versehen, das Absorptionsgefäß konnte also abwechselnd mit dem einen oder dem anderen verbunden werden.

Die Zählrohre. RAJEWSKI¹⁾ hat zuerst GEIGER-MÜLLER-Zähler mit photoelektrisch empfindlichen Kathoden zur Messung kleiner Lichtintensitäten angegeben. Inzwischen wurde die Herstellung dieser Zählrohre weiter ausgearbeitet und ihre Empfindlichkeit wesentlich erhöht²⁾. In einer demnächst in dieser Zeitschrift erscheinenden Arbeit aus unserem Institut von SCHEIN

¹⁾ B. RAJEWSKI, a. a. O.

²⁾ G. L. LOCHER, Phys. Rev. **42**. 525, 1932.

und STOLL wird Näheres über die Herstellung einer Reihe von Zählrohren für verschiedene Wellenlängengebiete berichtet werden. Daher soll hier nicht näher darauf eingegangen werden.

Für Messungen mit dem Resonanzlicht des Quecksilbers eignen sich besonders gut Zählrohre, deren Kathode durch Verdampfen von Wolfram im Vakuum hergestellt wird, da ihre photoelektrische Empfindlichkeit bei 2700 Å.E. nach längeren Wellen hin stark abklingt. Diese Zählrohre reagieren also nicht auf langwelliges Streulicht und Tageslicht.

Vor dem Messzählrohr M befand sich eine Blende mit einem rechteckigen Ausschnitt von $1,5 \times 2$ mm. Die Blende war also gerade so gross, dass das Bild von F_2 (Fig. 2), dem Austrittsfenster der Resonanzlampe, bei unverkleinerter Abbildung nicht vollkommen in das Zählrohr gelangen konnte. Andererseits gewährleistete sie aber, dass die Intensität des aus dem Absorptionsgefäss A in das Zählrohr gelangenden sekundären Resonanzlichtes höchstens 0,5% der Intensität des primären betrug.

Die durch die Photoelektronen ausgelösten Stromstösse wurden nach Verstärkung mit einer Dreiröhrenanordnung durch ein Telephonzählwerk registriert.

Da noch wenig über quantitative Messungen mit Lichtzählrohren bekannt ist, sei hier einiges darüber bemerkt: Voraussetzung für die Verwendbarkeit der Lichtzählrohre zu quantitativen Messungen ist die Proportionalität zwischen der auffallenden Lichtintensität und der Zahl der hierdurch ausgelösten Stromstösse im Zählrohr. SCHEIN und STOLL werden über eine Nachprüfung der Proportionalität, die erfüllt gefunden wurde, berichten.

Die bis jetzt zum Registrieren verwendeten Telephonzähler konnten nur 10 Stösse in der Sekunde registrieren. Da das Licht der Resonanzlampe bei der verwendeten Abbildung zwanzig bis dreissig Stromstösse in der Sekunde auslöste, musste die Intensität durch Blenden passend geschwächt werden.

Die Zahl der in der Zeiteinheit registrierten Einzelprozesse ist bekanntlich statistischen Schwankungen unterworfen. Daher ist die Zahl der in einer bestimmten Zeit gezählten Stromstösse kein ganz exaktes Mass der Lichtintensität. Die Zählung wird aber umso genauer, je mehr Stromstösse man zählt. Will man beispielsweise eine Lichtintensität mit einem Fehler von 2% messen, so ist die Registrierung von 2500 Stromstössen notwendig. Mit den hier verwendeten Zählwerken dauert diese Messung also etwa 5 Minuten.

Die *Eliminierung* der beträchtlichen Intensitätsschwankungen des Quecksilberbogens, kann selbstverständlich nicht so erfolgen, wie es bei Messungen mit Photozellen üblich ist (direkte Kompensation zweier Photoströme und Kontrolle mit einem Nullinstrument). Man geht am besten so vor, dass man die Intensität der Lichtquelle durch ein zweites Zählrohr kontrolliert. Man bestimmt zu diesem Zwecke das Verhältnis der in gleichen Zeiten von den beiden Zählrohren M und K (Fig. 1) gezählten Anzahl Stromstösse, und zwar die Zahl M der Stromstösse im Messzählrohr durch die Anzahl K der Stromstösse im Kontrollzählrohr. Dieser Bruch wird in der Folge mit M/K bezeichnet werden. Solange sich das Verhältnis der auf die beiden Zählrohre auffallenden Lichtintensitäten nicht ändert, ist M/K konstant. Dieses Intensitätsverhältnis hängt, wenn die Lichtteilung durch die Quarzplatte T (Fig. 1) unverändert bleibt, nur von der Absorption des zwischen M und T (Fig. 1) befindlichen Absorptionsgefässes A ab. Bestimmt man für verschiedene Füllungen des Absorptionsgefässes M/K , so erhält man Werte, die sich wie die Durchlässigkeiten der verschiedenen Füllungen verhalten.

Die *Bestimmung der Lichtabsorption des Quecksilberdampfes* ist nun in einfacher Weise möglich, wenn M/K einmal mit und einmal ohne den zu untersuchenden Quecksilberdampf im Absorptionsgefäss bestimmt wird. Die Entfernung des Quecksilberdampfes aus dem Absorptionsgefäss geschieht durch Ausfrieren des Dampfes mit einem Kühlmittel solcher Temperatur, dass der dann noch vorhandene Quecksilbersättigungsdruck gegenüber dem zu messenden vernachlässigt werden kann.

Die Absorption des Quecksilberdampfes beträgt dann:

$$A = 1 - \frac{(M/K)_{\text{Hg}}}{(M/K)_0} \quad (1)$$

wo $(M/K)_0$ der dem ausgefrorenen Dampf entsprechende und $(M/K)_{\text{Hg}}$ der ohne Ausfrieren erhaltene Wert von M/K ist. Bei diesem Verfahren muss die Quarzplattenabsorption nicht berücksichtigt werden, da das Absorptionsgefäss während aller Messungen im Strahlengang bleibt.

Die Werte von M/K müssen natürlich auf Streulicht korrigiert werden, welches, wie besondere Versuche zeigten, vom Quecksilberdampf nicht merklich absorbiert wird. Zur Bestimmung dieser Korrektur wurde das Streulicht vor Beginn jeder Messung durch Ausfrieren des Dampfes in der Resonanzlampe in üblicher Weise bestimmt. Da diese Bestimmung nur ungefähr alle zwei

Stunden vorgenommen wurde, besteht natürlich die Möglichkeit, dass das Streulicht in dieser Zeit Schwankungen unterworfen war. Das Streulicht betrug nie weniger als 5% und nie mehr als 6% der Primärintensität $(M/K)_0$. Der Fehler in der Lichtabsorption, der durch diese Schwankung entstehen konnte, wenn man das Streulicht als konstant ansetzt, betrug maximal 1,5% im Wert von A .

Zur *Ausführung der Messungen am Quecksilberdampf* ist noch folgendes zu bemerken:

Der eine der beiden Quecksilberbehälter (Hg_1 oder Hg_2 in Fig. 1) befand sich während aller Messungen in flüssiger Luft oder in einem Gemisch von Alkohol und fester Kohlensäure, während der andere abwechselnd in Bäder solcher Temperaturen gebracht wurde, für die der Sättigungsdruck bestimmt werden sollte. Durch Öffnen und Schliessen der Hähne an den beiden Quecksilberbehältern konnte also das Absorptionsgefäß abwechselnd mit gesättigtem Quecksilberdampf der Messtemperatur gefüllt oder bis auf den kleinen Rest, der dem Sättigungsdruck bei der Temperatur der flüssigen Luft oder des Gemisches aus fester Kohlensäure und Alkohol entsprach, von Quecksilberdampf befreit werden. Dieser Rest konnte vernachlässigt werden, er betrug bei allen Messungen weniger als ein Promille des zu messenden Sättigungsgehaltes.

Zur Eichung der Methode wurde je eine Messung der Lichtabsorption an gesättigtem Quecksilberdampf von 0° C und 12° C gemacht. Die Temperatur von 12° C wurde während der Messung durch ein Wasserbad aufrecht erhalten. Da die Zimmertemperatur während aller Messungen durch Ein- und Ausschalten eines elektrischen Ofens auf $13^\circ \pm 1^\circ$ gehalten wurde, genügte es die Temperatur dieses Wasserbades alle fünf Minuten zu regulieren, um Schwankungen über 0,2° zu vermeiden.

Für die Messung des Sättigungsdruckes bei -18° C wurde eine Eis-Kochsalz-Mischung als Kältebad verwendet. Ihre Temperatur wurde häufig kontrolliert, und, wenn es nötig war, durch Hinzufügen kälterer Mischung nachreguliert. Die Temperaturschwankungen konnten unter 0,25° gehalten werden.

Für ein zweites Kältebad wurde Alkohol verwandt, der mit fester Kohlensäure gekühlt war. Die Temperatur dieses Bades wurde mit einem Pentanthermometer kontrolliert, das durch Vergleich mit einem Dampfdruckthermometer nachgeeicht worden war¹⁾. Die Temperatur, auf die das Bad eingestellt wurde, war

¹⁾ Herrn Professor Dr. PAUL SCHERRER bin ich für die Erlaubnis, ein Dampfdruckthermometer seines Instituts zu benützen, zu grossem Dank verpflichtet.

— $53,4^{\circ}$ C, durch dauerndes Hinzufügen kleiner Stückchen fester Kohlensäure konnte das Bad auf dieser Temperatur gehalten werden. Doch konnten auch hier Schwankungen von $0,25^{\circ}$ nicht vermieden werden.

Diesen Temperaturschwankungen der Kältebäder entsprechen Schwankungen der Sättigungsdrucke des Quecksilbers von 3% bei -18° C und 4% bei $-53,4^{\circ}$ C. Da aber zur Messung eines Sättigungsdruckes etwa 40000 Stromstösse für die Grösse K und entsprechend viele für die Grösse M in dem Mittelwert $\frac{M}{K}$ gezählt wurden, dauerte die Messung mit jedem Temperaturbad mindestens $1\frac{1}{2}$ Stunden. Es darf wohl angenommen werden, dass die Temperaturschwankungen sich in dieser Zeit — die gegen die Dauer einer einzelnen Schwankung gross war — weitgehend ausgeglichen haben.

Das Quecksilber, dessen Sättigungsdrucke gemessen wurden, war reinstes Quecksilber „pro Analyse“ der Firma DE HAEN, SEELZE. In einer folgenden Arbeit wird gezeigt werden, welche Anforderungen an die Reinheit des Quecksilbers bei der Bestimmung von Sättigungsdrucken gestellt werden müssen.

Die Länge der absorbierenden Schicht muss natürlich bei sinkender Dampfdichte vergrössert werden, wenn die Genauigkeit der Absorptionsmessungen gleich bleiben soll. Um bei einem Druck von 3×10^{-5} mm Hg eine Absorption von 50%, bei der die Messungen am genauesten werden, zu erhalten, muss eine absorbierende Schicht von ungefähr 8 cm Länge verwendet werden. Will man die Messung wesentlich niedrigerer Dichten mit gleicher Genauigkeit ausführen, so sind Schichtlängen erforderlich, mit denen sehr unbequem zu arbeiten ist. (Für 3×10^{-7} mm Hg eine Schichtlänge von 8 m). Doch wurde ein Ausweg gefunden, der es gestattet, mit dem verwendeten Absorptionsgefäss von 7,5 cm Länge noch Dampfdrucke von 10^{-7} mm Hg mit derselben Genauigkeit zu messen. Dies gelingt durch eine Verdichtung des bei tieferer Temperatur gesättigten Dampfes.

Die zu diesem Zweck verwendete Anordnung zeigt Fig. 3.

Die Apparatur besteht aus einem grossen Glasgefäss V von 3140 cm^3 Inhalt, an dem sich die beiden mit den Hähnen H_1 und H_2 versehenen Ansätze C und v befinden. Der Ansatz C ist ein, mit den bereits geschilderten Vorsichtsmassregeln gefüllter Quecksilberbehälter. v besteht aus dem Absorptionsgefäss A und einer Quecksilberausfrierstelle B , das Volumen des Ansatzes v beträgt $29,5 \text{ cm}^3$.

Die Verdichtung des Dampfes wird folgendermassen erreicht: Nachdem die Apparatur evakuiert wurde, wird C bei offen gehaltenen Hähnen H_1 und H_2 auf die Temperatur gebracht, deren Quecksilbersättigungsdruck bestimmt werden soll, und genügend lange gewartet, damit sich der Quecksilberdampf in der ganzen Ap-

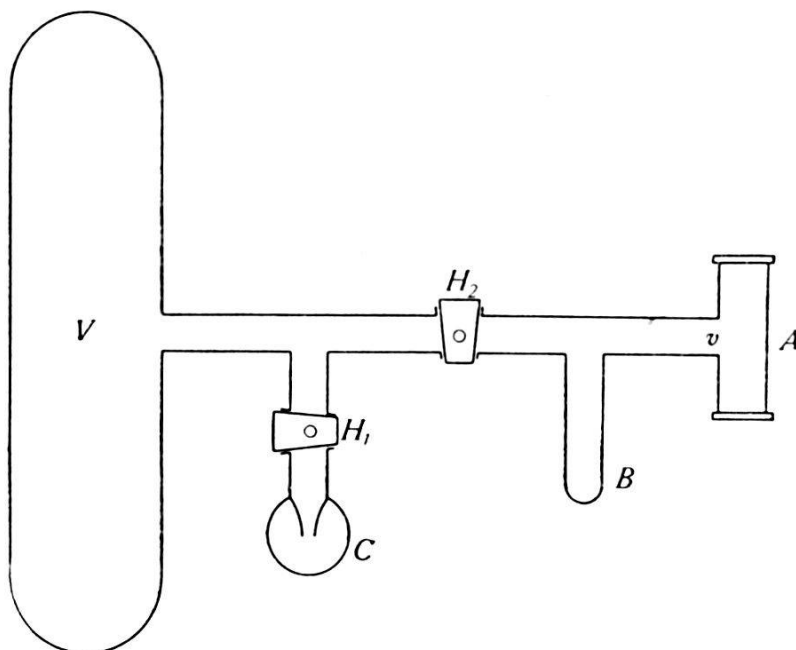


Fig. 3.

paratur mit dem Quecksilber in C ins Gleichgewicht setzen kann. Dann wird der Hahn H_1 geschlossen.

Nun wird die Ausfrierstelle B mit flüssiger Luft gekühlt. Dadurch wird der gesamte Quecksilberdampf aus der Apparatur dort kondensiert. Der kleine, dem Sättigungsdruck bei der Temperatur der flüssigen Luft entsprechende Rest, kann bei der Messung von Dampfdrucken der Grössenordnung 10^{-7} mm Hg selbstverständlich vernachlässigt werden. Hahn H_2 wird jetzt ebenfalls geschlossen. Entfernt man nun die Kühlung bei B so verdampft das dort kondensierte Quecksilber wieder. Der Raum, der dem wieder verdampften Quecksilber zur Verfügung steht, ist aber jetzt nur v , während die gleiche Quecksilbermenge aus dem viel grösseren Volumen $V + v$ kondensiert worden war. Dementsprechend wird die Dampfdichte erhöht sein. Bedeutet d die ursprünglich in der Apparatur vorhandene Dichte, und d_v die nach der Wiederverdampfung in v vorhandene Dichte, so ist:

$$d_v = d \cdot \frac{V + v}{v}. \quad (2)$$

Selbstverständlich gilt diese Beziehung nur, wenn tatsächlich alles bei B kondensierte Quecksilber verdampfen kann, wenn

also d_v noch kleiner ist als die dem Sättigungsdruck bei Zimmer-temperatur — die der ganze Ansatz v , nach Entfernung der Kühlung bei B annimmt — entsprechende Dichte.

Aus der Resonanzabsorption des mit Dampf von der Dichte d_v gefüllten Absorptionsgefässes A kann also zunächst die Dichte d_v , und durch Multiplikation von d_v mit $\frac{v}{V+v}$ (in unserem Falle mit $\frac{1}{107,4}$), die gesuchte Dichte d gefunden werden.

Verwendet man das bereits beschriebene Absorptionsgefäss von 7,5 cm Länge, so lässt sich die dem Sättigungsdruck bei $-53,4^\circ$ C von $2,48 \times 10^{-7}$ mm Hg entsprechende Dampfdichte noch gut bestimmen. Doch gelingt es sicherlich, auch noch kleinere Dichten zu messen, wenn ein grösseres Volumen V gewählt wird, oder wenn man den Prozess der Verdichtung einige Male wiederholt.

Es sei noch bemerkt, dass alle Glasteile der Apparatur aus frischem Glas hergestellt wurden. Sie wurden dann alle gründlich mit Chromschwefelsäure, Königswasser und Salpetersäure in der genannten Reihenfolge gereinigt, sodann mit destilliertem Wasser gespült und unter Erwärmung im Vakuum getrocknet.

Die soeben beschriebene Verdichtung gibt nur dann einwandfreie Resultate, wenn man darauf achtet, dass keinesfalls an den Wänden der Apparatur adsorbiertes Quecksilber nach dem Schliessen des Hahnes H_1 von den Glaswänden abgegeben und bei der Kühlung durch flüssige Luft mit ausgefroren wird. Folgender Versuch zeigte, dass dieser Einfluss der Adsorption vernachlässigt werden konnte.

Bei geschlossenem Hahn H_1 und offenem Hahn H_2 wurde das Volumen V (Figur 3) eine Stunde lang auf ca. 60° erhitzt und dann, während V erhitzt blieb, die Ausfrierstelle B längere Zeit mit flüssiger Luft gekühlt. Nun wurde der Hahn H_2 geschlossen und die Kühlung bei B fortgenommen. Es zeigte sich, dass dann die Lichtschwächung unabhängig davon war, ob in das Absorptionsgefäss Luft von Atmosphärendruck eingelassen wurde oder nicht. Da die Absorption von Quecksilberdampf für Resonanzlicht durch Luft von Atmosphärendruck bedeutend erniedrigt wird, ist dieses Ergebnis nur verständlich, wenn keine messbaren Mengen Quecksilberdampf im Absorptionsgefäss vorhanden waren. Daraus geht also hervor, dass das auf 60° C erhitzte Gefäss V auch keine messbaren Mengen Quecksilberdampf abgegeben hat. Dieses Ergebnis überrascht, da es allgemein bekannt ist, dass letzte Spuren von Quecksilber besonders schwer aus Glasgefässen zu entfernen sind. Unserer Erfahrung nach

scheint das jedoch nur dann der Fall zu sein, wenn das Glas nicht mit Quecksilberdampf sondern mit flüssigem Quecksilber in Berührung gekommen ist, was bei allen hier mitgeteilten Versuchen peinlichst vermieden wurde.

Die Bestimmung der Dampfdichte aus der Lichtabsorption.

Für die Abhängigkeit der Resonanzlichtabsorption des Quecksilberdampfes von der Länge und der Dampfdichte der absorbierenden Schicht gilt nicht das gewöhnliche exponentielle Absorptionsgesetz mit konstantem Absorptionskoeffizienten. Für den Fall, dass die Intensitätsverteilung der Emissions- und der Absorptionslinie durch den Dopplereffekt gegeben ist, erhält man den Betrag der Resonanzlichtabsorption aus folgender Reihe¹⁾:

$$1 - \frac{J}{J_0} = a_1 x - a_2 x^2 + a_3 x^3 - a_4 x^4 + \dots \quad (3)$$

Hier ist $x = lk$ das Produkt aus der Länge l der absorbierenden Schicht und dem Absorptionskoeffizienten k für eine unendlich dünne Schicht des Quecksilberdampfes. k wird auch die absolute Intensität der Resonanzlinie genannt. Die Faktoren a hängen von dem Verhältnis der Dopplerbreiten von Emissions- und Absorptionslinie ab, sie lassen sich einer bei KUNZE wiedergegebenen Tabelle entnehmen. Da die hier besprochenen Messungen alle bei gleicher Temperatur des Absorptionsgefäßes und der Resonanzlampe ausgeführt wurden, so ist das Verhältnis der beiden Dopplerbreiten in den Faktoren a gleich 1 zu setzen.

k hängt von der Dichte des Quecksilberdampfes ab. Infolge der Gültigkeit des Beer'schen Gesetzes für Drucke unterhalb 5×10^{-7} mm Hg kann man für dieses Gebiet $k = \varepsilon \cdot d$ setzen, wo ε eine Konstante und d die Dampfdichte bedeutet.

Zur Berechnung der Dampfdichte aus der Lichtabsorption verfährt man am besten so, dass man mit Hilfe der Reihe (3) eine Kurve zeichnet, aus der die Absorption für alle vorkommenden Werte des Produktes $l \cdot k$, das wir jetzt gleich $l \cdot \varepsilon \cdot d$ setzen können, entnommen werden kann. Hat man einmal ε aus der Absorption einer Schicht von bekannter Dampfdichte bestimmt, so lässt sich nun umgekehrt aus Absorptionsmessungen die Dampfdichte bestimmen.

Allerdings muss stets berücksichtigt werden, dass das von der Resonanzlampe emittierte Licht nicht mehr die reine Dopplerverteilung hat. Es liegt bereits etwas Selbstumkehrung vor,

¹⁾ M. SCHEIN, a. a. O.

da die leuchtende Schicht in der Resonanzlampe nicht unendlich dünn ist, und da sich zwischen dieser Schicht und dem Austrittsfenster (F_2 in Fig. 2) eine nicht leuchtende Quecksilberdampfschicht von 0,4 mm Dicke befindet. Die Dicke dieser Schicht ist durch die Wandstärke der Resonanzlampe und die Höhe des Ansatzes (Fig. 2) bestimmt. Die Voraussetzung der Gleichheit der Intensitätsverteilung der Emissions- und der Absorptionslinie ist also nicht restlos erfüllt. Infolgedessen muss eine einfache Korrektur, (siehe KUNZE¹) an der Kurve, die die Absorption in Abhängigkeit von dem Produkt $l \cdot \varepsilon \cdot d$ darstellt, angebracht

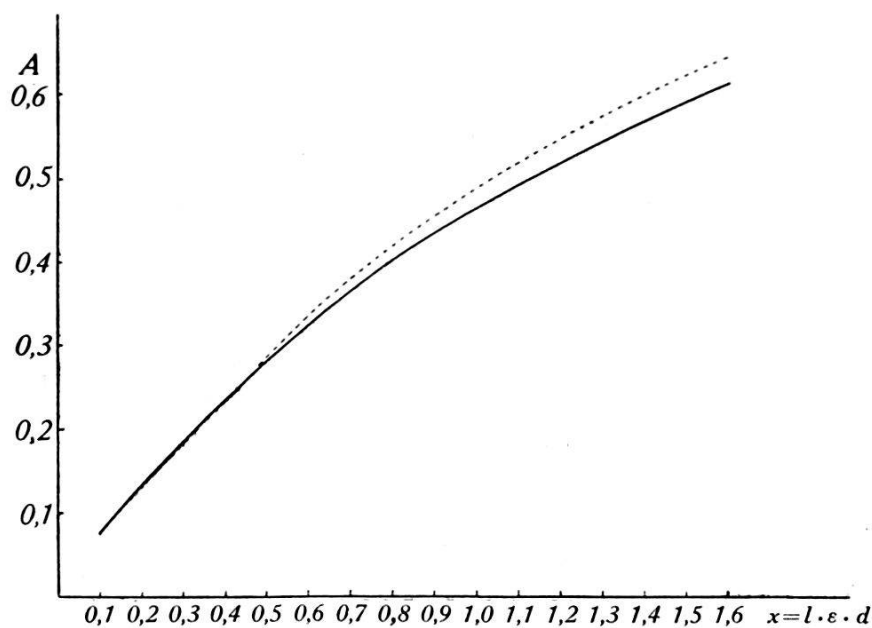


Fig. 4.

werden. In Fig. 4 ist die gestrichelte Kurve die unkorrigierte, die ausgezogene die korrigierte.

Natürlich ist darauf zu achten, dass sich aus den Absorptionsmessungen die Dichte des absorbierenden Dampfes und nicht etwa sein Druck ergibt. Der Dampfdruck kann für unseren Fall aus der Dichte unter Verwendung der idealen Gasgleichung berechnet werden. Es ist:

$$p = d \frac{R \cdot T}{M} \quad (4)$$

wobei p den Dampfdruck in Dynen pro cm^2 , R die universelle Gaskonstante, M das Molekulargewicht und d die Dichte in Gramm/cm^3 bedeutet.

In Gleichung (4) ist T die absolute Temperatur des flüssigen oder festen Quecksilbers, d oder besser d_T die Dichte des gesättigten

¹) P. KUNZE, a. a. O.

Dampfes über diesem Quecksilber im Gefäss Hg_1 oder Hg_2 der Fig. 1. Nun hat aber das Absorptionsgefäss A (Fig. 1) eine höhere Temperatur, nämlich Zimmertemperatur 13°C ; wir bezeichnen sie in der absoluten Temperaturskala mit t . Die Drucke bzw. die Dichten in beiden Gefässen seien p_T und p_t bzw. d_T und d_t . Da man es mit sehr geringen Drucken zu tun hat, bei denen die freien Weglängen gross sind gegenüber dem Durchmesser der Verbindungsröhre zwischen A und Hg_1 oder Hg_2 (Fig. 1), ist nicht etwa $p_T = p_t$, sondern es gilt die von KNUDSEN¹⁾ abgeleitete Effusions-Beziehung:

$$p_t = p_T \sqrt{\frac{t}{T}}. \quad (5)$$

Es ergibt sich also aus den Gleichungen (4) und (5), dass die Dichte des Quecksilberdampfes in A , die für die optische Messung in Betracht kommt, gegeben ist durch:

$$d_t = p_T \frac{M}{R} \frac{1}{\sqrt{tT}}. \quad (6)$$

Wird also durch die Absorptionsmessung d_t experimentell bestimmt, so ergibt sich aus Gleichung (6) der Sättigungsdruck p_T des Quecksilbers bei der Temperatur T .

Die Ergebnisse.

Die wesentlichen Ergebnisse der Messungen sind in den Tabellen 1—6 am Ende dieser Mitteilung enthalten. In der ersten Spalte jeder Tabelle ist die Temperatur T des Kältebades angegeben, in Bezug auf die der Dampf während der Messung gesättigt war. Im übrigen bedeutet stets:

(M/K) den bereits erwähnten Quotienten aus der Stosszahl im Mess- und im Kontrollzählrohr.

$(\overline{M/K})$ den Mittelwert der $(\frac{M}{K})$ -Werte.

$(\overline{M/K})$ korr. den Mittelwert nach Anbringung der Streulichtkorrektur.

A die aus den Werten der Tabelle berechnete Absorption.

Die Lichtabsorption wurde aus der Gleichung

$$A = 1 - \frac{(M/K)_{\text{Hg}}}{(M/K)_0} \quad (1)$$

berechnet.

Es sei daran erinnert, dass $(M/K)_0$ den Wert bedeutet, der erhalten wird, wenn der Dampf im Absorptionsgefäss praktisch

¹⁾ M. KNUDSEN, Ann. d. Phys. **31**, 205, 1910; **31**, 633, 1910; **33**, 1435, 1910.

vollkommen ausgefroren ist, wenn sich also der Quecksilberbehälter in flüssiger Luft oder in einem Alkohol-Kohlensäure-Gemisch befindet.

Zur Bestimmung des Wertes der Lichtabsorption wurden für jede der Grössen M_0 , K_0 , M_{Hg} und K_{Hg} etwa 25 000–50 000 Stromstösse gezählt, wie man leicht aus den Tabellen entnehmen kann.

Es wurden bereits eine Reihe von Fehlern genannt, die die Messresultate beeinflussen. Dies sind vor allem die Schwankungen in der Temperatur der Kältebäder und die Schwankungen des Streulichts. Trotz der Kontrolle durch das zweite Zählrohr können aber auch die Schwankungen in der Intensität des Quecksilberbogens noch einen geringen Einfluss haben. Bei grossen Intensitäten nämlich (über 8 bis 9 Stösse in der Sekunde), die allerdings möglichst vermieden wurden, aber durch Schwankungen der Intensität des Bogens manchmal doch für kurze Zeit erreicht werden, kann es geschehen, dass der Zähler zu wenig Stösse zählt. Aus diesen Gründen ist der tatsächliche Fehler in der Absorption und den Dampfdrucken nicht identisch mit dem, der sich aus den Fehlern berechnet, die durch die rein statistischen Schwankungen der gezählten Lichtquanten gegeben sind.

Um die tatsächlich vorhandenen Fehler zu berechnen, wurden die mittleren Abweichungen der Einzelwerte $(M/K)_0$ und $(M/K)_{\text{Hg}}$ von ihrem Mittel für jede Tabelle bestimmt und aus ihnen die Fehler in der Absorption und im Dampfdruck berechnet. Diese sind in den Tabellen angegeben. Die Fehler in der Absorption betragen, mit einer Ausnahme (Tabelle 1), unter 6%.

Zur Berechnung von ε dienen die Messungen der Tabelle 1 und 2.

Man findet aus	Tabelle 1	Tabelle 2
Temperatur des Quecksilber-Bodenkörpers	$T = 273^\circ \text{ C}$	$T = 285^\circ \text{ C}$
Zugehöriger Sättigungsdruck . .	$p_T = 2,07 \times 10^{-4} \text{ mm Hg}^1)$	$p_T = 6,45 \times 10^{-4} \text{ mm Hg}$
Hieraus die Dampfdichte im Absorptionsgefäss ($t = 286^\circ$) nach Gleichung (6) berechnet . . .	$d_t = 2,39 \mu \text{ gr/Liter}$	$d_t = 2,27 \mu \text{ gr/Liter}$
Aus der Kurve (Fig. 4) findet man zu einer Absorption von .	$A = 22\%$	$A = 49\%$
Eine zugehörige Abszisse	$x = l \cdot \varepsilon \cdot d_t = 0,37$	$x = l \cdot \varepsilon \cdot d_t = 1,1$
Da die Schichtlänge	$l = 0,4 \text{ cm}$	$l = 0,4 \text{ cm}$
Ergibt sich	$\varepsilon = 0,387$	$\varepsilon = 0,378$
Mittelwert	$\varepsilon = 0,383$	

¹⁾ LANDOLT-BÖRNSTEIN, 5. Auflage 1931, Ergänzungsband II b, p. 1291.

Mit dem Mittelwert 0,383 für ε ergibt sich dann aus den Tabellen 3 und 4 der Dampfdruck des Quecksilbers bei -18° C folgendermassen:

	Tabelle 3	Tabelle 4
Temperatur des Quecksilber-Bodenkörpers	$T = 255^{\circ}$ C	$T = 255^{\circ}$ C
Zu der beobachteten Absorption von	$A = 46^{\circ}_o$	$A = 44^{\circ}_o$
Gehört nach der Kurve (Fig. 4) eine Abszisse von	$x = l \cdot \varepsilon \cdot d_t = 1,0$	$x = l \cdot \varepsilon \cdot d_t = 0,93$
Da die Schichtdicke betrug . . .	$l = 7,5$ cm	$l = 7,5$ cm
Ist die Dampfichte im Absorptionsgefäss ($t = 286^{\circ}$).	$d_t = 0,348$ μ gr/Liter	$d_t = 0,324$ μ gr/Liter
Hieraus berechnet sich nach Gleichung (6) der Sättigungsdruck über dem Bodenkörper zu . . .	$p_T = (2,92 \pm 0,19) \cdot 10^{-5}$ mm Hg	$p_T = (2,72 \pm 0,21) \cdot 10^{-5}$ mm Hg
Mittelwert	$\bar{p}_T = (2,82 \pm 0,20) \cdot 10^{-5}$ mm Hg	

Nach derselben Methode ergibt sich aus den Tabellen 5 und 6 er Sättigungsdruck des Quecksilbers bei $-53,4^{\circ}$ C wie folgt:

	Tabelle 5	Tabelle 6
Temperatur des Quecksilber-Bodenkörpers	$T = 219,6^{\circ}$ C	$T = 219,6^{\circ}$ C
Zu der beobachteten Absorption von	$A = 46^{\circ}_o$	$A = 45^{\circ}_o$
Gehört nach der Kurve (Fig. 4) eine Abszisse von	$x = l \cdot \varepsilon \cdot d'_t = 1,00$	$x = l \cdot \varepsilon \cdot d'_t = 0,96$
Da die Schichtdicke betrug . . .	$l = 7,5$ cm	$l = 7,5$ cm
Ist die Dampfichte im Absorptionsgefäss ($t = 286^{\circ}$) nach der Kompression	$d'_t = 0,349$ μ gr/Liter	$d'_t = 0,334$ μ gr/Liter
Also vor der Kompression . . .	$d_t = 3,24 \cdot 10^{-3}$ μ gr/Liter	$d_t = 3,11 \cdot 10^{-3}$ μ gr/Liter
Hieraus berechnet sich nach der Gleichung (6) der Sättigungsdruck über dem Bodenkörper zu . . .	$p_T = (2,53 \pm 0,12) \cdot 10^{-7}$ mm Hg	$p_T = (2,43 \pm 0,31) \cdot 10^{-7}$ mm Hg
Mittelwert	$p_T = (2,48 \pm 0,22) \cdot 10^{-7}$ mm Hg	

Die folgende Tabelle enthält eine Zusammenstellung dieser Ergebnisse und zum Vergleich die aus den Werten WOITINEKS

durch logarithmische Interpolation gewonnenen Werte für die gleichen Temperaturen.

T	p gemessen	nach Woitinek	Abweichung
-18°C	$(2,82 \pm 0,20) \cdot 10^{-5}$ mm Hg	$3,2 \cdot 10^{-5}$ mm Hg	-13%
$-53,4^{\circ}\text{C}$	$(2,48 \pm 0,22) \cdot 10^{-7}$ mm Hg	$3,1 \cdot 10^{-7}$ mm Hg	-25%

Die gemessenen Werte sind bei -18°C um 13% , bei $-53,4^{\circ}\text{C}$ sogar um 25% zu niedrig gegenüber den Extrapolationswerten nach WOITINEK. Welche Werte zuverlässiger sind, lässt sich schwer sagen. Jedenfalls sind die hier auftretenden Abweichungen wesentlich geringer als diejenigen, die die erwähnten Resultate von POINDEXTER und STOCK und ZIMMERMANN aufweisen.

Messungen zur Bestimmung von ε .

<i>Tabelle 1</i>				<i>Tabelle 2</i>			
4 mm absorbierende Schicht Jeder Messpunkt für 3000 Stösse in K Intensität des Streulichtes: $M/K = 0,079$ Dichte des Dampfes im Absorp- tionsgefäss $2,39 \mu\text{gr/Liter}$				4 mm absorbierende Schicht Jeder Messpunkt für 3000 Stösse in K Intensität des Streulichtes: $M/K = 0,06$ Dichte des Dampfes im Absorp- tionsgefäss $7,27 \mu\text{gr/Liter}$			
T	M/K	$\overline{M/K}$	$\overline{M/K}$ korr.	T	M/K	$\overline{M/K}$	M/K korr.
	1,613				1,233		
	1,504				1,184		
-78°C	1,560	1,561	1,482	-78°C	1,213	1,205	1,145
	1,545				1,191		
	1,581				0,667		
	1,245			$+12^{\circ}\text{C}$	0,641	0,641	0,581
	1,201				0,600		
0°C	1,198	1,245	1,166		0,654		
	1,275				1,251		
	1,290			-78°C	1,230	1,212	1,152
	1,260				1,185		
	1,541				1,180		
	1,572				0,613		
-78°C	1,605	1,574	1,495	$+12^{\circ}\text{C}$	0,635	0,650	0,590
	1,631				0,703		
	1,523						
A $0,22 \pm 0,027$ A in % $(22 \pm 2,7)\%$				A $0,49 \pm 0,025$ A in % $(49 \pm 2,5)\%$			

Messungen zur Bestimmung des Quecksilberdampfdruckes
bei 18° C.

Tabelle 3		Tabelle 4	
75 mm absorbierende Schicht. Jeder Messpunkt 4000 Stöße in <i>K</i> . Intensität des Streulichtes 0,103		75 mm absorbierende Schicht. Jeder Messpunkt 6000 Stöße in <i>K</i> . Intensität des Streulichtes $M/K = 0,075$	
<i>T</i>	M/K $\overline{M/K}$ M/K korr.	<i>T</i>	M/K $\overline{M/K}$ M/K korr.
- 78° C	1,743 1,692 1,763 1,670 1,746 0,925 0,962 0,987 0,932 0,974 0,993 0,961 0,991 0,947 1,003 1,735 1,701 1,784 1,656 1,635	- 78° C	1,584 1,493 1,432 1,461 0,847 0,875 0,862 0,787 0,883 0,843 0,843 0,871 0,821 0,856 1,534 1,427 1,436 1,443
- 18° C	0,956 0,853 0,979 0,876	- 18° C	0,848 0,773
- 78° C	1,702 1,599	- 78° C	* 1,460 1,385
A	0,46 ± 0,020	A	0,44 ± 0,022
A in %	(46 ± 2)%	A in %	(44 ± 2,2)%

Messungen zur Bestimmung des Quecksilberdampfdruckes
bei -53,4° C.

Tabelle 5		Tabelle 6	
75 mm absorbierende Schicht. Jeder Messpunkt für 6000 Stöße in <i>K</i> . Intensität des Streulichtes $m/K = 0,111$		75 mm absorbierende Schicht. Jeder Messpunkt für 6000 Stöße in <i>K</i> . Intensität des Streulichtes $M/K = 0,086$	
<i>T</i>	M/K $\overline{M/K}$ M/K korr.	<i>T</i>	M/K $\overline{M/K}$ M/K korr.
flüssige Luft	1,810 1,853 1,875 1,838 1,047 1,053 1,014 1,031 1,034 0,997 1,073 1,042 1,780 1,814	flüssige Luft	1,734 1,712 1,723 1,637 1,695 1,751 0,994 1,036 1,015 0,929 1,053 0,975 0,932 0,961 0,955 0,869 1,745 1,786 1,708 1,622
- 53,3° C	0,036 0,925	- 53,4° C	1,015 0,929
- 53,4° C	1,037 0,926	- 53,4° C	0,955 0,869
flüssige Luft	1,791 1,847	flüssige Luft	1,653 1,648
A	0,46 ± 0,013	A	0,45 ± 0,024
A in %	(46 ± 1,3)%	A in %	(45 ± 2,4)%

Es ist mir ein Bedürfnis, meinem verehrten Lehrer, Herrn Professor Dr. Edgar Meyer für das Interesse, das er meiner Arbeit stets entgegenbrachte und die Unterstützung, die er ihr zu Teil werden liess, auch hier meinen herzlichsten Dank auszusprechen. Herrn Dr. Marcel Schein bin ich für die Bereitschaft, mit der er mir stets seine grosse Erfahrung zur Verfügung stellte, zu grosser Dankbarkeit verpflichtet.

Zürich, Physikalisches Institut der Universität.
