

Die Linienabsorption des Thallium-Dubletts = 3519/29 Å.E. bei Temperaturanregung des metastabilen Niveaus $6^2P_{3/2}$

Autor(en): **Müller, Fritz**

Objektyp: **Article**

Zeitschrift: **Helvetica Physica Acta**

Band (Jahr): **7 (1934)**

Heft VIII

PDF erstellt am: **24.09.2024**

Persistenter Link: <https://doi.org/10.5169/seals-110399>

Nutzungsbedingungen

Die ETH-Bibliothek ist Anbieterin der digitalisierten Zeitschriften. Sie besitzt keine Urheberrechte an den Inhalten der Zeitschriften. Die Rechte liegen in der Regel bei den Herausgebern.

Die auf der Plattform e-periodica veröffentlichten Dokumente stehen für nicht-kommerzielle Zwecke in Lehre und Forschung sowie für die private Nutzung frei zur Verfügung. Einzelne Dateien oder Ausdrucke aus diesem Angebot können zusammen mit diesen Nutzungsbedingungen und den korrekten Herkunftsbezeichnungen weitergegeben werden.

Das Veröffentlichen von Bildern in Print- und Online-Publikationen ist nur mit vorheriger Genehmigung der Rechteinhaber erlaubt. Die systematische Speicherung von Teilen des elektronischen Angebots auf anderen Servern bedarf ebenfalls des schriftlichen Einverständnisses der Rechteinhaber.

Haftungsausschluss

Alle Angaben erfolgen ohne Gewähr für Vollständigkeit oder Richtigkeit. Es wird keine Haftung übernommen für Schäden durch die Verwendung von Informationen aus diesem Online-Angebot oder durch das Fehlen von Informationen. Dies gilt auch für Inhalte Dritter, die über dieses Angebot zugänglich sind.

Die Linienabsorption des Thallium-Dubletts $\lambda = 3519/29 \text{ \AA.E.}$ bei Temperaturanregung des metastabilen Niveaus $6 \text{ } ^2P_{3/2}$

von Fritz Müller.

(15. IX. 34.)

Zusammenfassung: Es wird die Linienabsorption des vom metastabilen Zustand $6 \text{ } ^2P_{3/2}$ ausgehenden Dubletts $\lambda = 3519/29 \text{ \AA.E.}$ als Funktion des Thallium-Dampfdruckes bestimmt. Als Resultat ergibt sich eine direkte Bestätigung des MAXWELL-BOLTZMANN'schen Verteilungsgesetzes, angewendet auf metastabile Atomzustände. Dabei lässt sich das Verhältnis $\frac{h}{k}$ nach einer neuen Methode auf 3% genau bestimmen. Für die absolute Intensität der Linien $\lambda = 3519 \text{ \AA.E.}$ resp. $\lambda = 3529 \text{ \AA.E.}$ des Dubletts werden die Werte $f_{3519} = 0,045$ resp. $f_{3529} = 0,0050$ gefunden. Die Lebensdauer des $6 \text{ } ^2D_{3/2}$ -Zustandes des Thalliums ergibt sich zu $T = 6,21 \cdot 10^{-8} \text{ sec.}$

1. Einleitung.

Metastabile Atomzustände werden bekanntlich zur Hauptsache auf folgende Arten erzeugt:

1. Durch Elektronen- oder Ionenstoss¹⁾.
2. Durch Einstrahlen gewisser Spektrallinien bestimmter Atomarten²⁾.
3. Durch Einstrahlung einer Spektrallinie eines bestimmten Atoms bei Anwesenheit eines Fremdgases³⁾.
4. Durch Temperaturanregung⁴⁾.

¹⁾ J. FRANCK und P. KNIPPING, Phys. Zeitschr. **20**, p. 481, 1919; Zeitschr. f. Phys. **1**, p. 320, 1920; H. B. DORGELO, Zeitschr. f. Phys. **34**, p. 766, 1925; K. W. MEISSNER, Ann. d. Phys. **76**, p. 124, 1925; L. ECKSTEIN, Ann. d. Phys. **87**, p. 1003, 1928.

²⁾ Siehe die demnächst in den Helv. Phys. Acta erscheinende Arbeit des Autors über „Die Frage nach der Existenz einer Absorption der Thalliumlinien $\lambda = 3519/29 \text{ \AA.E.}$ und $\lambda = 5350 \text{ \AA.E.}$ bei Erzeugung des metastabilen Zustandes $6 \text{ } ^2P_{3/2}$ durch Einstrahlung der Linie $\lambda = 3776 \text{ \AA.E.}$ “.

³⁾ R. W. WOOD und E. GAVIOLA, Phil. Mag. **6**, p. 271, 1928; W. HANLE und E. F. RICHTER, Zeitschr. f. Phys. **54**, p. 811, 1929; M. L. POOL, Phys. Rev. **33**, p. 22, 1929.

⁴⁾ W. GROTRIAN, Zeitschr. f. Phys. **12**, p. 218, 1922; W. KUHN, Det Kgl. Danske Vidensk. Selskab, Mathem.-fysiske Meddelelser VII, **12**, 1926; E. FERMI und F. RASETTI, Zeitschr. f. Phys. **43**, p. 379, 1927; A. FILIPPOV und W. PROKOFJEV, Zeitschr. f. Phys. **85**, p. 647, 1933.

In den folgenden Untersuchungen soll die letztgenannte Methode der Temperaturanregung angewendet werden. Sie ist theoretisch besonders übersichtlich und gestattet, zu jeder Temperatur die Zahl der metastabilen Atome quantitativ anzugeben. Die Berechnung geschieht auf Grund der MAXWELL-BOLTZMANN'schen Statistik auf folgende Weise: Betrachtet man zwei verschiedene Zustände eines Atoms, z. B. den Normalzustand sowie einen energiereicheren, angeregten oder metastabilen Zustand, so gehört zu jeder Temperatur eine bestimmte Zahl N_m von angeregten Atomen, die sich im thermodynamischen Gleichgewicht nach dem BOLTZMANN'schen Verteilungsgesetz wie folgt berechnet:

$$N_m = N_n a \cdot e^{-\frac{\Delta E}{kT}}. \quad (1)$$

Dabei bedeutet N_n die Zahl der Atome pro cm^3 im Normalzustand, a das Verhältnis der statistischen Gewichte der beiden

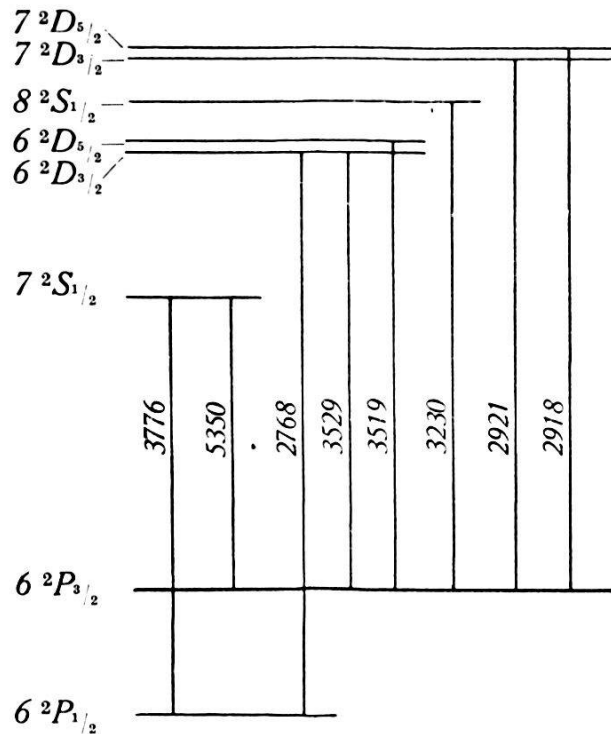


Fig. 1.

Termschema des Thalliums.

Zustände, ΔE ihre Energiedifferenz, k die BOLTZMANN'sche Konstante und T die absolute Temperatur.

Das Element Thallium (Tl) eignet sich zur Untersuchung von metastabilen Atomzuständen ganz besonders. Betrachtet man nämlich das Termschema desselben¹⁾ (Fig. 1), so sieht man,

¹⁾ W. GROTRIAN, Graphische Darstellung der Spektren, II. Bd., Jul. Springer, Berlin, 1928.

dass der vom Grundzustand aus gerechnete, nächst höhere Term $6^2P_{3/2}$ ein metastabiler ist. Da seine Energiedifferenz gegen den Normalzustand 0,96 Volt beträgt, kann er auf Grund des oben angeführten BOLTZMANN'schen Verteilungsgesetzes (1) durch Steigerung der Temperatur schon in einem leichtzugänglichen Temperaturgebiet (700° C) derart angereichert werden, dass optische Absorptionsversuche möglich sind.

Eine nähere Betrachtung des Termschemas (Fig. 1) zeigt weiterhin folgendes: Bestrahlt man unangeregten Tl-Dampf mit einer kontinuierlichen Lichtquelle, etwa mit dem Lichte eines weisssglühenden Wolframdrahtes, so werden mit steigender Temperatur des Tl-Dampfes zuerst die Linien vom Grundzustand aus absorbiert ($\lambda = 3776$ Å.E. und $\lambda = 2768$ Å.E.). Erreicht die Temperatur einen so hohen Wert, dass sich genügend viele Atome im Zustand $6^2P_{3/2}$ befinden, so treten auch diejenigen Linien, die von diesem metastabilen Zustand ausgehen, in Absorption auf ($\lambda = 5350$ Å.E. und das Dublett $\lambda = 3519/29$ Å.E.)¹⁾. Alle diese Linien sind zum ersten Male von GROTRIAN²⁾ in Absorption beobachtet worden. Aus solchen Versuchen lassen sich jedoch keine genauen quantitativen Aussagen über den metastabilen Zustand $6^2P_{3/2}$ machen, da die Verwendung eines Kontinuums hierfür als ungeeignet erscheint. Für quantitative Untersuchungen eignen sich am besten Lichtquellen mit Spektrallinien genau bekannter Intensitätsverteilung. Solche Lichtquellen sind bekanntlich leuchtende Gase und Dämpfe. Die Linien, die diese bei niedrigem Druck emittieren, sind im wesentlichen nur durch den Doppler-Effekt verbreitert. Dies gilt insbesondere für diejenigen Spektrallinien, die durch optische Anregung bei der Resonanzstrahlung emittiert werden³⁾.

Das Ziel der vorliegenden Arbeit ist nun, bei Realisierung derartiger Versuchsbedingungen das vom metastabilen Niveau $6^2P_{3/2}$ ausgehende Liniendublett $\lambda = 3519/29$ Å.E. des Thalliums in Absorption zu untersuchen, um daraus Aussagen über das Verhalten der metastabilen Tl-Atome zu erhalten.

1) Bei weiterer Zunahme der Temperatur können sogar noch schwache Absorptionslinien wie $\lambda = 3230$ Å.E. und $\lambda = 2918/21$ Å.E., die vom metastabilen Zustand ausgehen, beobachtet werden.

2) W. GROTRIAN, Zeitschr. f. Phys. **12**, p. 218, 1922 (vgl. Abschnitt 6).

3) Die Intensitätsverteilung in der Dopplerbreite hat zuerst Lord RAYLEIGH, Phil. Mag. (5) **27**, p. 298, 1889, theoretisch genau berechnet. Eine kurze Zusammenfassung über die Dopplerbreite findet sich bei M. SCHEIN, Helv. Phys. Acta, II, Suppl. I, 1929.

2. Die Versuchsanordnung.

Die Gesamtapparatur ist in Fig. 2 dargestellt.

Das Licht einer Thalliumlampe C wurde mittelst der Linse L_1 in das Resonanzgefäß R eingestrahlt. Die in R erzeugte Resonanzstrahlung wurde senkrecht zur Einstrahlungsrichtung durch das Linsenpaar L_2 , bestehend aus einer Bikonkav- und einer Bikonvexlinse, sowie die Linse L_3 durch das Absorptionsgefäß A hindurch auf die Photozelle P abgebildet. Die Photoströme in P wurden mit Hilfe einer Elektronenröhren-Anordnung V verstärkt und galvanometrisch gemessen. Die Länge des Strahlenganges vom

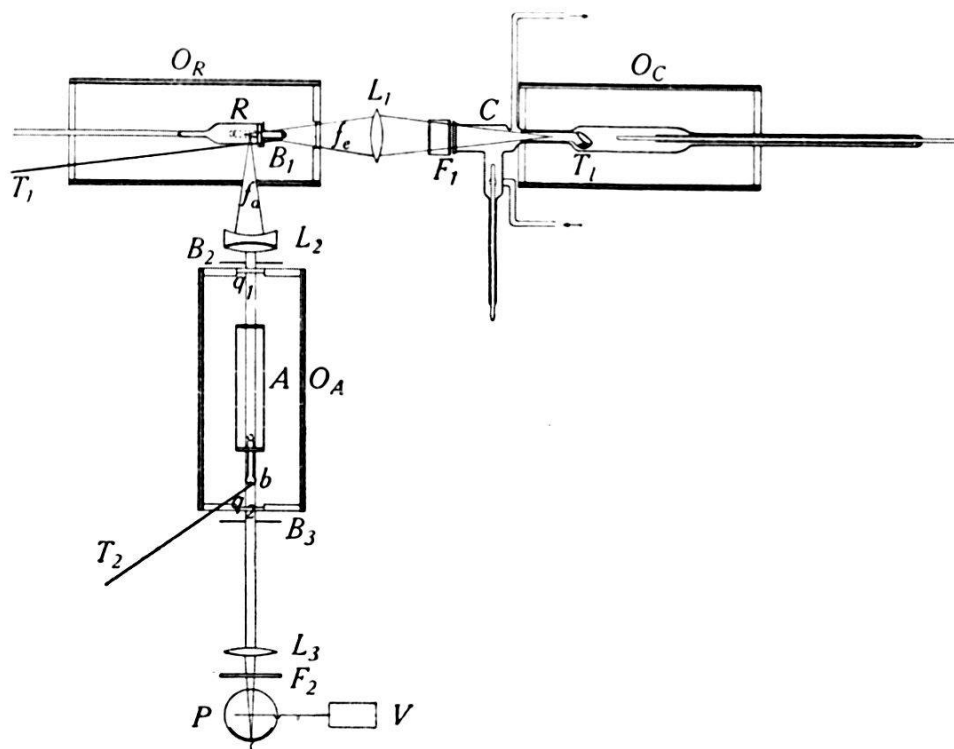


Fig. 2.

Versuchsanordnung.

Resonanzgefäß bis zum Absorptionsgefäß betrug 20 cm, diejenige vom Absorptionsgefäß bis zur Photozelle 50 cm.

Es folgt die Beschreibung der Einzelteile der Apparatur.

1. *Die Lichtquelle.* Zur Anregung der Resonanzstrahlung musste eine Lichtquelle verwendet werden, die bei möglichst grosser Gesamtintensität keine Selbstumkehr der anregenden Resonanzlinie $\lambda = 2768 \text{ \AA.E.}$ zeigte. Dazu eignete sich besonders die von CARIO und LOCHTE-HOLTGREVEN¹⁾ zum ersten Mal ver-

¹⁾ G. CARIO und W. LOCHTE-HOLTGREVEN, Zeitschr. f. Phys. **42**, p. 22, 1927.

wendete und seither wiederholt mit Vorteil benutzte Lampe¹⁾. In der hier verwendeten Form (Fig. 3) besteht dieselbe ganz aus amorphem Quarz. Bei *a* ist ein planes, klares Quarzfenster aufgeschmolzen. Das durch Vakuumdestillation vorgereinigte Thallium wurde in dem Ansatz *b* bei evakuierter Lampe erhitzt und gelangte durch die Kapillare *c* in das Quarzpfännchen *d*. Dieses hat den Zweck, zu verhindern, dass das Thallium direkt mit der Aussenwand der Lampe in Berührung kommt. Diese würde nämlich bei einem plötzlichen Lufteintritt während des Betriebes

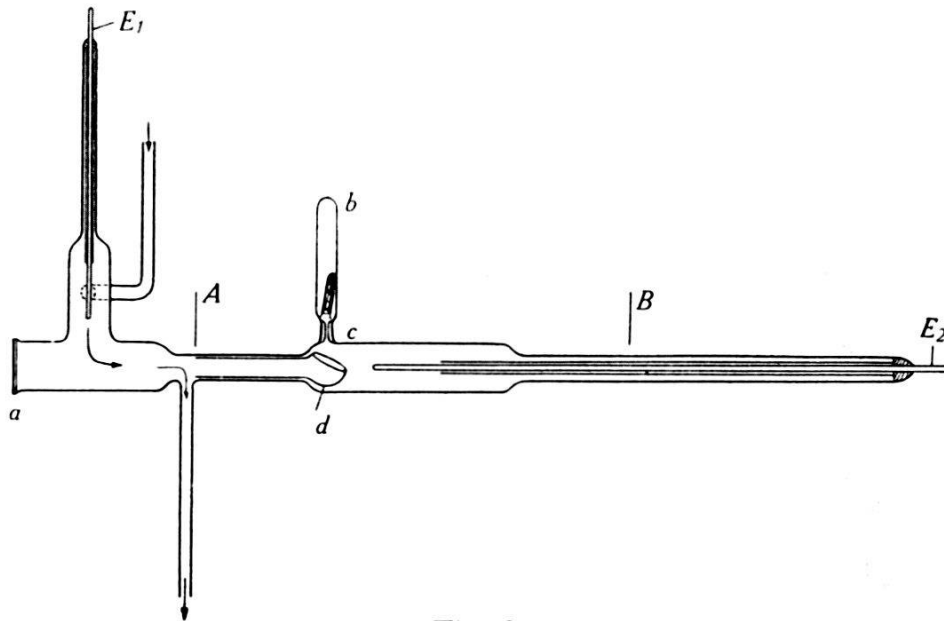


Fig. 3.
Cario-Lampe.

infolge chemischer Reaktion mit dem bei der hohen Temperatur sofort entstehenden Thalliumoxyd zerspringen.

Zur Verhinderung der Selbstumkehr wurde in bekannter Weise ein He-Ne-Gemisch von einem Druck von etwa 25 mm Hg dauernd durch die Lampe gepumpt. Der Verlauf des Edelgasstromes erhellt aus den Pfeilen in Fig. 3. An den Nickel-Elektroden E_1 und E_2 lag die Wechselspannung eines vom städtischen Wechselstrom gespeisten Transformators. Die Betriebsspannung war jeweils ca. 400 Volt bei einem Strom von ca. 0,025 Amp. Die Lampe befand sich zwischen den Stellen *A* und *B* (Fig. 3) in einem elektrischen Ofen (O_C der Fig. 2). Diese Lichtquelle erwies sich zur Erzeugung der Resonanzstrahlung als sehr geeignet.

2. *Die Resonanzlampe.* Das Resonanzlicht wurde in einem zylindrischen Gefäß *R* (Fig. 2) aus amorphem Quarz von 4 cm Länge und 1,5 cm Durchmesser erzeugt (Fig. 4).

¹⁾ R. GÜLKE, Zeitschr. f. Phys. **56**, p. 524, 1929; W. ZEHDEN, Zeitschr. f. Phys. **86**, p. 555, 1933; W. BILLETER, Helv. Phys. Acta **7**, p. 413, 1934.

Dasselbe war von einem elektrischen Ofen (O_R in Fig. 2) umgeben. Der Bodenkörper aus metallischem Tl befand sich in einem gesonderten Rohransatz r , der so ausgebildet wurde, dass sein vorderster Teil a in der unmittelbaren Nähe der kühleren Asbestwand des Ofens lag, wodurch verhindert werden konnte, dass sich am planen Eintrittsfenster q ein Tl-Spiegel ausbildete. Zur Herabsetzung des Streulichtes wurde direkt vor das Quarzfenster q eine Kreisblende B_1 (Fig. 2) gesetzt, die es verhinderte, dass die Ränder und die Wände des Gefäßes vom einfallenden Lichtstrahl der Primärlampe getroffen wurden. Das metallische Tl, das sich im Resonanzgefäß befand, war schon vor dem Einfüllen

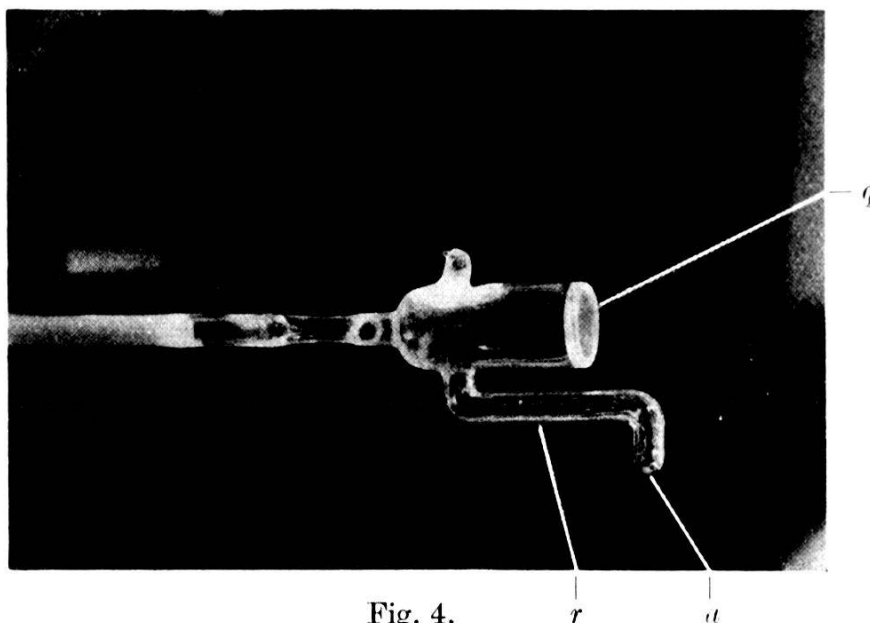


Fig. 4.
Resonanzgefäß.

durch Destillation im Hochvakuum vorgereinigt. Vor dem Einfüllen des Thalliums wurde auch das Resonanzgefäß während mehrerer Stunden in einem elektrischen Ofen bei heller Rotglut ausgeglüht, um die Quarzwände von etwaigen adsorbierten Gasresten zu befreien. Zur Messung der Temperatur des Bodenkörpers diente ein Pt-PtRh-Thermoelement T_1 (Fig. 2). Die Temperatur konnte an einem für das verwendete Thermoelement besonders geeichten Millivoltmeter direkt abgelesen werden. Die Ablesegenauigkeit war $\pm 0,5^{\circ}$ C. Da das Eintrittsfenster f_e des Ofens O_R (Fig. 2) durch eine amorphe Quarzplatte verschlossen war, um Luftströmungen innerhalb des Ofens weitgehend zu vermeiden, konnte auch die Temperatur des Ofens innerhalb dieser Ablesegenauigkeit von $\pm 0,5^{\circ}$ C konstant gehalten werden¹⁾. Das

¹⁾ Da die Austrittsöffnung für das Resonanzlicht f_a (Fig. 2) nur einen Querschnitt von ca. 7 mm^2 besass, war hier das Anbringen eines besondern Verschlussfensters nicht erforderlich.

Resonanzgefäß besass ein angeschmolzenes Quarzrohr (links in Fig. 4), vermittelt dessen es in seiner Lage im Ofen O_R fixiert wurde.

3. *Das Absorptionsgefäß.* Zur Messung der Absorption des Tl-Dubletts $\lambda = 3519/29$ Å.E. diente ein zylindrisches Rohr aus amorphem Quarz von 11,6 cm Länge und 2,5 cm Durchmesser. Die beiden Enden waren durch aufgeschmolzene plane Platten aus amorphem Quarz abgeschlossen. Das Tl-Metall b (Fig. 2) befand sich aus dem gleichen Grunde wie bei der Resonanzlampe in einem besonderen Rohransatz, der an einer kühleren Stelle des Ofens O_A (Fig. 2) lag. Das Einfüllen des Thalliums geschah unter denselben Vorsichtsmassregeln wie beim Resonanzgefäß. Das Absorptionsgefäß A (Fig. 2) war von einem elektrischen Ofen O_A umgeben, dessen Öffnungen q_1 und q_2 mit amorphen Quarzplatten verschlossen waren. Die Temperatur wurde an der Stelle des Bodenkörpers b mit einem Pt-PtRh-Thermoelement T_2 (Fig. 2) gemessen, und zwar mit der gleichen Genauigkeit von $\pm 0,5^0$ C wie bei der Resonanzlampe.

Zur Messung der Absorption war es nötig, das Gefäß A vollständig aus dem Strahlengang heraus und nachher wieder genau in die gleiche Lage zurückzuklappen. Dies konnte vermittelt einer mechanisch präzisen, mit einem Anschlag versehenen Drehvorrichtung stets genau reproduzierbar durchgeführt werden. Um ein möglichst schmales Strahlenbündel zur Absorptionsmessung verwenden zu können, befand sich im Strahlengang unmittelbar vor dem Ofen O_A (Fig. 2) die Kreisblende B_2 von 6 mm Durchmesser. Durch B_2 sowie durch die weitere Blende B_3 wurde eine Streuung des Lichtes an den Wänden des Gefäßes und damit eine Fälschung der Messresultate weitgehend vermieden.

4. *Die Photozelle und die Verstärkeranordnung.* Für die Intensitätsmessung wurde eine edelgasgefüllte photoelektrische Zelle P (Fig. 2) aus Uviolglas mit Natrium als lichtempfindlicher Schicht verwendet. Diese Zelle besass bei der Wellenlänge $\lambda = 3600$ Å.E. ihr selektives Empfindlichkeitsmaximum; es konnte jedoch mit derselben selbst bei der Wellenlänge $\lambda = 5350$ Å.E. der grünen Tl-Linie noch photoelektrisch gemessen werden.

Zur Verstärkung der Photoströme diente die Doppelgitterröhre „Pliotron FP 54“, die sich bekanntlich durch besonders hohe Gitterisolation auszeichnet. Diese Röhre wurde in der üblichen Raumladegitter-Schaltung, wie sie Fig. 5 zeigt, verwendet. Die Anodenströme konnten in einer Kompensationsanordnung galvanometrisch gemessen werden¹⁾. Als Gitterableitwiderstand R (Fig. 5)

¹⁾ EDGAR MEYER, H. ROSENBERG, F. TANK, Arch. de Genève (5) 2, p. 260, 1920.

der Röhre diene ein Krügerwiderstand von 10^{11} Ohm. Um eine möglichst hohe Verstärkung zu erreichen, musste mit einer negativen Vorspannung des Steuergitters von $-2,3$ Volt gegenüber dem negativen Heizdrahtende gearbeitet werden. In Fig. 5 bedeutet ferner: P die Photozelle, F die Verstärkerröhre, G ein Galvanometer von HARTMANN und BRAUN mit einer Empfindlichkeit von $3 \cdot 10^{-10}$ Amp./Skalenteil. A ist die Anodenbatterie von 6 Volt, an der bei $+4$ Volt zugleich das Raumladegitter angeschlossen wurde, H der Heizakkumulator, K die Batterie des Kompensationskreises. Z liefert die Photozellenspannung von

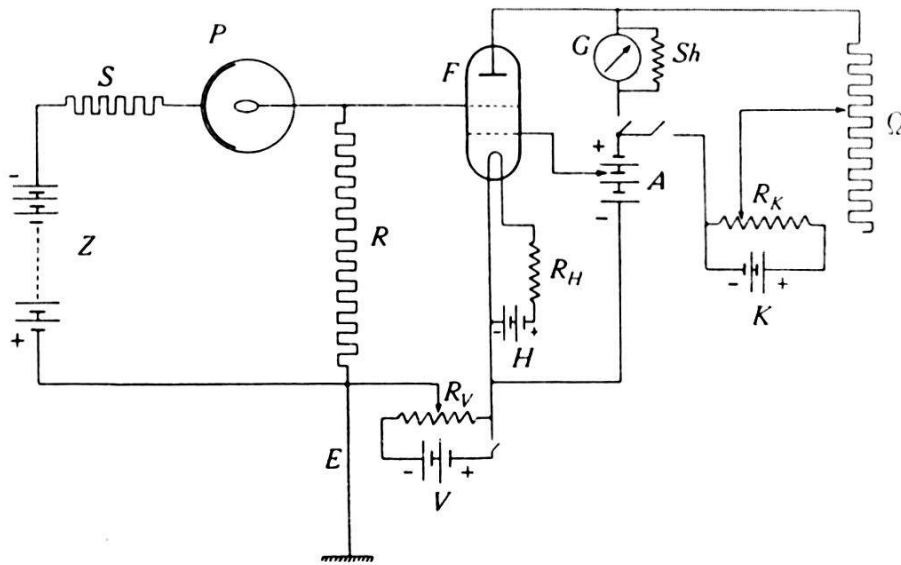


Fig. 5.

Verstärkeranordnung.

140—160 Volt und die Batterie V die negative Gittervorspannung. Zwischen der Photozelle P und der Batterie Z ist ein Schutzwiderstand S (40 000 Ohm) eingeschaltet. R_H ist ein Vorschaltwiderstand im Heizkreis, R_V resp. R_K sind Potentiometer für die Gittervorspannung, resp. für den Kompensationsstrom, Ω ist ein hochohmiger Drahtwiderstand zur Einstellung des Kompensationsstromes. Sh ist der Shunt des Galvanometers, E die Erdleitung.

Die gesamte Verstärkeranordnung musste gegen elektrostatische Störungen gut geschützt werden. Aus diesem Grunde war die ganze elektrische Anordnung in einzelne geerdete Blechkästen eingebaut. Als Verbindungsstücke zwischen diesen Kästen kamen gut isolierte, mit geerdeten Bleimänteln umschlossene Kabel zur Verwendung. Da sich starke elektrische Funken, Schwingungen etc. trotz der genannten Vorsichtsmaßnahmen störend bemerkbar machten, mussten alle Messungen zu einer Zeit durchgeführt werden, wo sonst im Institut nicht gearbeitet

wurde. In diesem Fall war der Nullpunkt des Galvanometers jeweils während mehrerer Stunden auf $\pm 0,5$ Skalenteile konstant.

Die Proportionalität zwischen auffallender Lichtintensität und verstärktem Photostrom wurde nach der gleichen Methode wie bei M. SCHEIN¹⁾ geprüft. Es ergaben sich bei einer Galvanometerempfindlichkeit von $3 \cdot 10^{-9}$ Amp./Skalenteil die in der Tabelle 1 angegebenen Messresultate.

Tabelle 1.

1. Fenster offen	2. Fenster offen	beide Fenster offen
43	109	152
66	163	230
130	300	427
124	295	418

Da bei den Absorptions-Messungen die Ausschläge nie grösser waren als 400 mm, war die Proportionalität mindestens auf 1% gesichert.

5. *Die Linsen.* Mit Ausnahme der kristallinen Quarz-Linse L_3 (Fig. 2) bestanden sämtliche Linsen aus amorphem Quarz und hatten Brennweiten zwischen 10 und 12 cm. Kristalline Quarzlinsen waren in der Nähe der elektrischen Öfen wegen der Gefahr des Zerspringens infolge erhöhter Temperatur nicht zu gebrauchen.

6. *Die Filter.* Wie in der Einleitung hervorgehoben wurde, soll in der vorliegenden Arbeit das Liniendublett $\lambda = 3519/29$ Å.E. des Thalliums untersucht werden. Das Termschema (Fig. 1) zeigt, dass diese Linien nur dann entstehen können, wenn die Linie $\lambda = 2768$ Å.E. in das Resonanzgefäss eingestrahlt wird. Weiter geht aus Fig. 1 hervor, dass die Einstrahlung der Linie $\lambda = 3776$ Å.E. in das Resonanzgefäss verhindert werden muss, da sonst diese Linie sowie $\lambda = 5350$ Å.E. ebenfalls emittiert würden. Dies wäre aber für die Absorptionsmessungen an den Linien $\lambda = 3519/29$ Å.E. von wesentlichem Nachteil. Man muss daher ein Filter F_1 (Fig. 2) in den Strahlengang zwischen Primär- und Resonanzlampe einschalten, welches die Linie $\lambda = 3776$ Å.E. vollständig absorbiert, während es für die Linie $\lambda = 2768$ Å.E. durchlässig ist. Filter mit dieser Eigenschaft waren schwierig

¹⁾ M. SCHEIN, Helvetica Physica Acta, II, Suppl. I. 1929. Man verwendete eine Blende mit zwei Fenstern (F_1 und F_2). Wird die Lichtintensität gemessen, zuerst wenn die einzelnen Fenster, dann wenn beide gleichzeitig offen sind, so muss bei Proportionalität gelten: $J_{F_1} + J_{F_2} = J_{F_1+F_2}$.

ausfindig zu machen. In der ausführlichen Zusammenstellung über Lichtfilter von WOOD¹⁾ fand sich jedoch ein Filter mit den gewünschten Eigenschaften, es ist eine wässrige Lösung von Nickelchlorid²⁾. Die günstigste Konzentration, die zu einer durch das verwendete Filtergefäß gegebenen Schichtdicke von 1,5 cm gehört, wurde empirisch bestimmt³⁾. Fig. 6 zeigt die Wirkung des Filters. Bei *a* ist das Emissionsspektrum der Cario-Lampe wiedergegeben. Neben den Tl-Linien, deren wichtigste in Fig. 6 bezeichnet sind, treten noch diejenigen des He-Ne-Gemisches auf. *b* zeigt bei gleicher Belichtungszeit das Emissionsspektrum der Lampe durch das Nickelchlorid-Filter hindurch photographiert. In *c* ist die Absorption des Filters im kontinuierlichen Spektrum des Wasserstoffes wiedergegeben. Wie aus diesen Aufnahmen zu

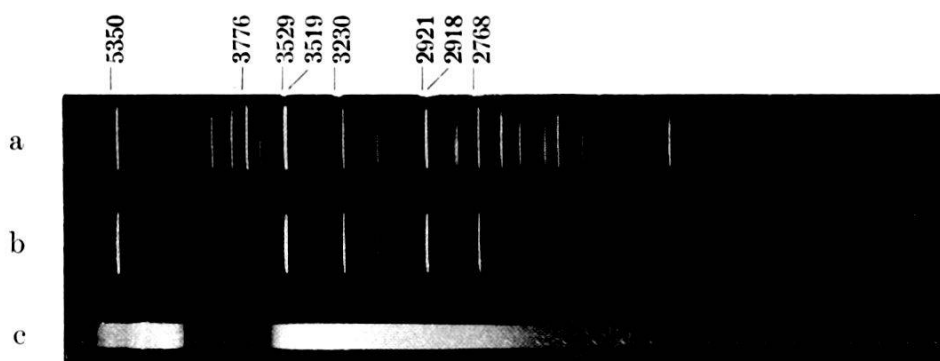


Fig. 6.

ersehen ist, absorbiert das Filter die Linie $\lambda = 3776$ Å.E. vollständig. Dass neben der Linie $\lambda = 2768$ Å.E. auch noch das Dublett $\lambda = 3519/29$ Å.E. sowie die Linie $\lambda = 5350$ Å.E. vom Filter F_1 hindurchgelassen werden, stört die Absorptionsmessungen weiter nicht, wie später genauer nachgewiesen wird. Um das im Laboratorium noch vorhandene restliche Streulicht, das in der Hauptsache durch die Beleuchtung der Galvanometerskala verursacht wurde, unschädlich zu machen, befand sich direkt vor der Photozelle ein Blau-Uviofilter F_2 von SCHOTT (Fig. 2). Bei der Wellenlänge $\lambda = 3530$ Å.E. lässt dasselbe noch 90% der auffallenden Intensität durch, während im gelben und grünen Spektralgebiet praktisch alles absorbiert wird. Fig. 7 zeigt unter *a* das Hg-Spektrum, unter *b* das Hg-Spektrum durch dieses Uviofilter hindurch photographiert.

¹⁾ R. W. Wood, Physical Optics, 1934.

²⁾ Ich möchte an dieser Stelle Herrn Prof. Dr. R. BÄR für seine wertvollen Ratschläge und seine Hilfe in allen diesen und den spätern Fragen bezüglich geeigneter Lichtfilter meinen besten Dank aussprechen.

³⁾ 1 Gewichtsteil kristallisiertes Nickelchlorid wurde in 3,3 Gewichtsteilen Wasser gelöst.

Da die Absorption des Liniendubletts $\lambda = 3519/29$ Å.E. auch noch bei höheren Temperaturen im Absorptionsgefäß A gemessen wurde, machte sich in diesem Falle die Wirkung der Temperaturstrahlung des Ofens O_A (Fig. 2) auf die Na-Photozelle im blauen Spektralgebiet trotz des Uviolfilters F_2 noch störend bemerkbar. Bei diesen hohen Temperaturen wurde dann jeweils vor die Photo-

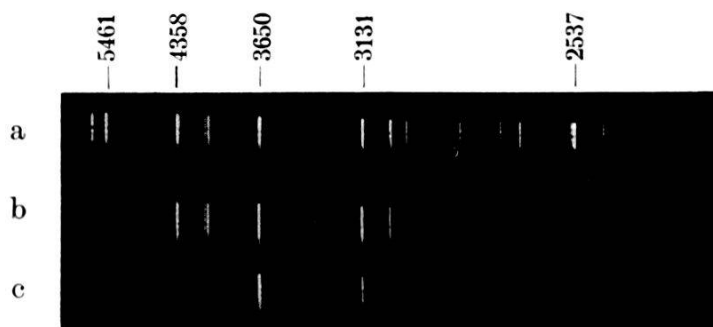


Fig. 7.

zelle das Filter „Corning Red Ultra“ gesetzt, das oberhalb der Wellenlänge $\lambda = 3650$ Å.E. vollkommen undurchlässig ist und damit die gesamte Ofenstrahlung absorbiert. Aus Fig 7c ist die Wirkungsweise dieses Filters im Hg-Spektrum zu ersehen.

3. Das Resonanzspektrum des Thalliums.

Bevor auf die Beschreibung der endgültigen Versuche eingegangen wird, soll zuerst noch eine Versuchsserie über die Anregung des Resonanzspektrums des Thalliums unter verschiedenen Bedingungen besprochen werden. Dies ist notwendig, um über die günstigsten Temperaturverhältnisse im Resonanzgefäß orientiert zu sein. Zu diesem Zweck wurde mit einem Quarzspektrographen die Resonanzstrahlung in R (Fig. 2) photographiert, wenn aus der Primärlampe das gesamte Tl-Spektrum eingestrahlt wird. Fig. 8a zeigt dieses Resonanzspektrum bei einer Temperatur des Bodenkörpers in R von 490° C. Es erscheinen bei dieser relativ tiefen Temperatur in Resonanz die Linien $\lambda = 5350$ Å.E., $\lambda = 3776$ Å.E., das Dublett $\lambda = 3519/29$ Å.E. und $\lambda = 2768$ Å.E. Das Entstehen dieser Linien ist bekanntlich auf folgende Weise zu erklären: Die von der Primärlampe eingestrahelten Linien $\lambda = 3776$ Å.E. und $\lambda = 2768$ Å.E. werden von den sich im Grundzustand $6^2P_{1/2}$ befindenden Tl-Atomen im Resonanzgefäß absorbiert. Dadurch können die Niveaus $7^2S_{1/2}$ und $6^2D_{3/2}$ (Fig. 1) besetzt werden, während das Niveau $6^2D_{5/2}$ von dem sehr nahe benachbarten Niveau $6^2D_{3/2}$ aus durch Zusammen-

stösse angeregt wird. Es erscheinen dann in Resonanz alle diejenigen Linien, die von diesen Niveaus ausgehen, d. h. gerade die fünf oben angeführten.

Ferner wurde in Übereinstimmung mit dem eben Ausgeführten beobachtet, dass die grüne Fluoreszenzstrahlung im Resonanzgefäss ($\lambda = 5350$ Å.E.) vollkommen verschwindet, sobald durch ein geeignetes Filter (Nickelchlorid) die Einstrahlung der Linie $\lambda = 3776$ Å.E. verhindert war, obschon die Linie $\lambda = 5350$ Å.E. selbst durch dieses Filter hindurchgelassen wurde¹⁾.

Fig. 8b stellt das Resonanzspektrum des Thalliums bei der relativ hohen Temperatur von 680°C des Bodenkörpers in *R* (Fig. 2) dar. Man bemerkt einmal starke relative Intensitätsveränderungen

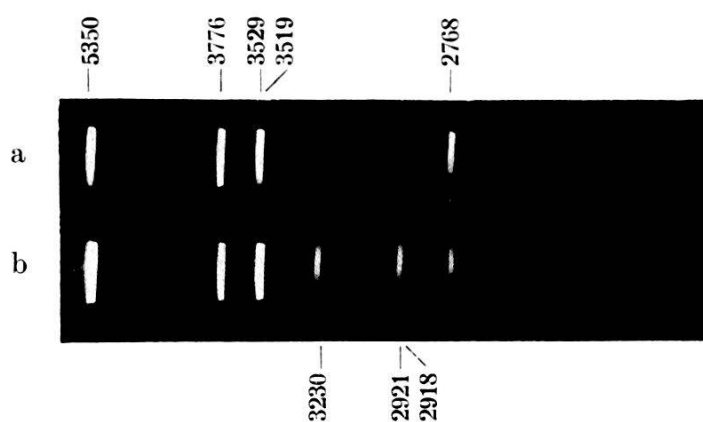


Fig. 8.

gegenüber dem Spektrum bei tieferer Temperatur (Fig. 8a), dann aber noch, dass bei dieser hohen Temperatur drei weitere Linien ($\lambda = 3230$ Å.E. und das Dublett $\lambda = 2918/21$ Å.E.) erscheinen. Die Ursache hierfür liegt offenbar in folgendem: Bei der höheren Temperatur befindet sich auf dem metastabilen Niveau $6\ ^2P_{3/2}$ gemäss dem BOLTZMANN'schen Verteilungsgesetz (1) eine so grosse Zahl von Tl-Atomen, dass die von diesem Niveau ausgehenden nächst höheren Glieder der I. und II. Nebenserie im Resonanzgefäss schon schwach absorbiert und dementsprechend reemittiert werden.

4. Die Messungen.

Die Resultate der vorliegenden Arbeit wurden aus der Messung der Gesamtabsorption des Liniendubletts $\lambda = 3519/29$ Å.E. gewonnen. Dabei wurde zuerst die Intensität der Resonanzstrahlung gemessen, wenn sich das Absorptionsgefäss *A* (Fig. 2) im Strahlengange Resonanzlampe-Photozelle befand und nachher, wenn es

¹⁾ A. TERENIN, Zeitschr. f. Phys. **31**, p. 26, 1925; **37**, p. 98, 1926.

ausserhalb desselben lag. Um die reine Durchlässigkeit des Dampfes zu erhalten, musste dabei die Schwächung der Intensität infolge Absorption und Reflexion der Verschlussplatten des Absorptionsgefässes berücksichtigt werden. Bezeichnet man mit D die Durchlässigkeit des Dampfes allein, mit D' diejenige der Quarzplatten und mit \bar{D} die tatsächlich gemessene, gesamte Durchlässigkeit (Quarzplatten + Dampf), so gilt: $\bar{D} = D \cdot D'$. Kennt man D' , so kann durch Messung von \bar{D} die Durchlässigkeit $D = \frac{J}{J_0}$ des Dampfes berechnet werden, wobei J die durchgelassene Intensität mit, und J_0 diejenige ohne absorbierenden Dampf bedeutet. D' wurde bei Abwesenheit des Tl-Dampfes (O_A in Fig. 2 auf Zimmertemperatur) bestimmt. Es ergab sich dabei aus sechs verschiedenen Messungen bei der Wellenlänge $\lambda = 3530 \text{ \AA.E.}$ eine Durchlässigkeit $D' = 0,815$. In allen folgenden Messreihen ist diese Quarzplattenkorrektur berücksichtigt worden. Die reine Durchlässigkeit des Dampfes soll in Zukunft stets durch den Ausdruck $\frac{J}{J_0}$ gegeben sein.

Die Ergebnisse dieser Absorptionsmessungen, die bei verschieden grossen Dampfdrucken im Absorptionsgefäss ausgeführt wurden, sind in Tabelle 2 zusammengestellt. Im Resonanzgefäss betrug die Temperatur dabei stets 660° C (Dampfdruck des Thalliums = $0,104 \text{ mm Hg}$).

Tabelle 2.

Temperatur im Ab- sorptionse- gefäss $^\circ \text{C}$	Dampfdruck in mm Hg	Partialdruck der metasta- bilen Atome in mm Hg	$A_L = 1 - \frac{J}{J_0}$	$\frac{N_m}{\bar{N}} \cdot 10^{-5}$
625	0,04 ₃	$4,8_5 \cdot 10^{-7}$	0,020	1,65
630	0,05 ₀	$5,9_6 \cdot 10^{-7}$	0,025	2,01
660	0,10 ₄	$1,8_0 \cdot 10^{-6}$	0,120	5,82
670	0,13 ₀	$2,5_6 \cdot 10^{-6}$	0,160	8,13
680	0,16 ₄	$3,6_1 \cdot 10^{-6}$	0,235	11,29
690	0,20 ₄	$5,0_6 \cdot 10^{-6}$	0,320	15,56
695	0,22 ₈	$5,9_8 \cdot 10^{-6}$	0,340	18,25
700	0,25 ₃	$7,0_3 \cdot 10^{-6}$	0,410	21,29
710	0,31 ₃	$9,7_0 \cdot 10^{-6}$	0,450	28,96
720	0,38 ₅	$1,3_3 \cdot 10^{-5}$	0,500	39,13
752	0,72 ₇	$3,5_1 \cdot 10^{-5}$	0,665	98,52
760	0,84 ₇	$4,4_3 \cdot 10^{-5}$	0,720	122,99
765	0,93 ₁	$5,1_1 \cdot 10^{-5}$	0,725	141,03

In der ersten Kolonne sind die Celsius-Temperaturen, die an der Stelle des Tl-Bodenkörpers im Absorptionsgefäß gemessen wurden, angegeben. Die zweite Kolonne enthält die zu diesen Temperaturen gehörenden Tl-Dampfdrucke in mm Hg¹⁾. In der dritten Kolonne sind die Partialdrucke der metastabilen Atome in mm Hg angeführt. In der vierten Kolonne findet sich die Grösse $A_L = 1 - \frac{J}{J_0}$, d. h. die Gesamtlinsenabsorption des Dubletts $\lambda = 3519/29$ Å.E. In der letzten Kolonne sind die berechneten Werte von $\frac{N_m}{q}$ (vgl. die spätere Formel (3)) eingetragen. Dabei bedeutet N_m die aus dem BOLTZMANN'schen Verteilungsgesetz (1) berechnete Zahl der metastabilen Tl-Atome pro cm³ und q deren mittlere thermische Geschwindigkeit²⁾.

Bei der Messung von J musste stets so lange gewartet werden, bis der Dampfdruck im Absorptionsgefäß sich vollkommen stationär eingestellt hatte. Dieser Zustand war jeweils dann erreicht, wenn der Photostrom und damit der Galvanometerausschlag einen konstanten Wert besaßen. Zwischen zwei aufeinanderfolgenden Messungen, die bei verschiedenen Temperaturen ausgeführt wurden, musste daher jedesmal ca. 20 Minuten gewartet werden. Weiterhin ist zu bemerken, dass das Verhältnis $\frac{J}{J_0}$ bei einer festen Temperatur stets mehrmals gemessen wurde; aus diesen Grössen wurde der Mittelwert gebildet. Diese Mittelwerte sind dann verwendet worden, um die Grössen $A_L = 1 - \frac{J}{J_0}$ der dritten Kolonne (Tabelle 2) zu berechnen.

In Fig. 9 ist $A_L = 1 - \frac{J}{J_0}$ als Funktion von $\frac{N_m}{q}$ aufgetragen, d. h. als Funktion der Zahl N_m der metastabilen Atome, bezogen auf gleiche thermische Geschwindigkeit q .

Die Kurve (Fig. 9) zeigt den üblichen Verlauf der Gesamtlinsenabsorption als Funktion der Anzahl der absorbierenden Atome³⁾, wobei nochmals hervorzuheben ist, dass es sich hier zum ersten Mal um eine quantitative Bestimmung dieser Funktion für metastabile Atomzustände handelt.

¹⁾ Die Dampfdrucke des Thalliums sind von v. WARTENBERG, Zeitschr. f. anorg. Chemie, **56**, p. 320, 1908, bei 634° C und 783° C gemessen worden. Über das Interpolationsverfahren zur Berechnung dazwischenliegender Dampfdrucke siehe die demnächst in den Helv. Phys. Acta erscheinende Arbeit des Autors über: „Die Dampfdruckkurve des Thalliums bei sehr geringen Dampfdichten“.

²⁾ Für die zur Berechnung von N_m notwendige Konstante a (Verhältnis der statistischen Gewichte) wurde der quantentheoretische Wert $a = 2$ angenommen.

³⁾ W. ZEHDEN, a. a. O.

Die folgenden *Fehlerquellen* sind bei den Messungen in Betracht gezogen worden:

1. *Dampfdichte*. Zur Berechnung der Anzahl der im Absorptionsraum pro cm^3 vorhandenen Tl-Atome benötigt man bekanntlich den daselbst herrschenden Dampfdruck, der sich für den Fall, dass die mittlere freie Weglänge klein ist gegenüber den Gefäßdimensionen¹⁾, aus der gemessenen Temperatur des Bodenkörpers vermittelt der Dampfdruckkurve bestimmen lässt. Wie früher angegeben, wird die Temperatur an der Stelle des Tl-Bodenkörpers gemessen. Für die Absorption kommt jedoch

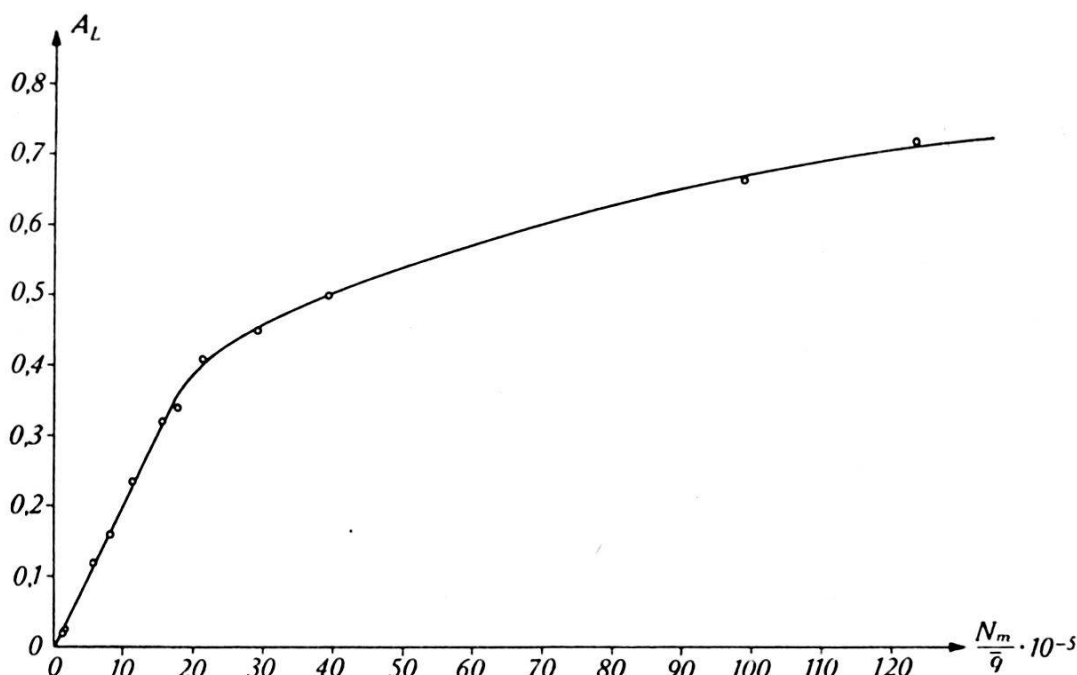


Fig. 9.

Gesamt-Linienabsorption in Abhängigkeit von $\frac{N_m}{q}$.

allein die Dichte des Tl-Dampfes im durchstrahlten Dampfraum des Absorptionsgefäßes in Frage. Wie in der Beschreibung der Versuchsanordnung schon hervorgehoben wurde, war die Temperatur an der Stelle des Tl-Bodenkörpers stets tiefer als im eigentlichen Absorptionsraum. Diese Temperaturdifferenz betrug durchschnittlich 25° C. Die Dichte im Absorptionsraum war infolgedessen kleiner als in unmittelbarer Nähe des Bodenkörpers. Für die Berechnung der im Absorptionsraum herrschenden Dampfdichte wurden deshalb stets die zur Bodenkörpertemperatur ge-

¹⁾ Dies traf bei den vorliegenden Versuchen stets zu.

hörenden Dampfdrucke verwendet, als Temperaturen jedoch mussten diejenigen des Absorptionsraumes herangezogen werden.

2. *Streulicht.* Infolge des stark selektiven Empfindlichkeitsmaximums der Na-Photozelle bei der Wellenlänge $\lambda = 3600 \text{ \AA.E.}$, sowie infolge der Absorptionseigenschaften des Nickelchlorid-Filters F_1 (Fig. 2) zwischen Primärlampe und Resonanzgefäss, war überhaupt kein Streulicht nachweisbar. Hingegen blieb eine kleine Restintensität, herrührend vom Dublett $\lambda = 3519/29 \text{ \AA.E.}$, bestehen, wenn die Einstrahlung der Linie $\lambda = 2768 \text{ \AA.E.}$ in das Resonanzgefäss durch eine Glasplatte verhindert wurde. Es lag nahe anzunehmen, dass diese Restintensität kein gestreutes Licht der Primärlampe darstellte, sondern vielmehr dadurch entstanden war, dass infolge der hohen Temperatur im Resonanzgefäss (660° C) der metastabile Zustand $6^2P_{3/2}$ daselbst so stark angereichert wurde, dass die vorhin genannten Linien aus der Primärlampe direkt absorbiert und wieder reemittiert werden konnten. Dass diese Erklärung für das Auftreten der Restintensität die richtige ist, wurde dadurch bestätigt, dass bei Steigerung der Temperatur im Resonanzgefäss von 660° C auf 800° C diese Restintensität des Liniendubletts $\lambda = 3519/29 \text{ \AA.E.}$ auf den 8-fachen Betrag anstieg. Weiterhin ist hervorzuheben, dass die Restintensität bei der Temperatur von 620° C im Resonanzgefäss vollkommen verschwand. Das so entstandene Resonanzlicht des Dubletts $\lambda = 3519/29 \text{ \AA.E.}$ unterscheidet sich jedoch bezüglich seiner Eigenschaften in keiner Weise von der durch Einstrahlung der Linie $\lambda = 2768 \text{ \AA.E.}$ in das Gefäss R erregten Resonanzstrahlung¹⁾.

3. *Höhere Serienglieder.* Wie nach dem Termschema zu erwarten ist, und wie auch Fig. 8b bestätigt, erscheinen oberhalb 600° C von den höhern Gliedern der I. und II. Nebenserie des Thalliums die vom metastabilen Zustand ausgehenden schwachen Absorptionslinien $\lambda = 2918/21 \text{ \AA.E.}$ und $\lambda = 3230 \text{ \AA.E.}$ in Resonanzemission. Von diesen Linien wurde das Dublett $\lambda = 2918/21 \text{ \AA.E.}$ durch das Uviolfilter F_2 (Fig. 2) vor der Photozelle vollkommen absorbiert. Die Intensität der Linie $\lambda = 3230 \text{ \AA.E.}$ war in der Resonanzstrahlung so schwach, dass sie photoelektrisch nicht nachgewiesen werden konnte²⁾. Daher braucht auf die

¹⁾ Dies geht auch daraus hervor, dass es bei einer bestimmten Temperatur im Absorptionsgefäss genau gleich stark absorbiert wird, wie das durch die Linie $\lambda = 2768 \text{ \AA.E.}$ erzeugte Resonanzlicht der Linien $\lambda = 3519/29 \text{ \AA.E.}$

²⁾ Auch auf der Aufnahme der Fig. 8b, die bei der Temperatur von 680° C gemacht wurde, ist der grosse Intensitätsunterschied zwischen den Linien $\lambda = 3519/29 \text{ \AA.E.}$ und der Linie $\lambda = 3230 \text{ \AA.E.}$ deutlich zu erkennen.

höheren Serienlinien im folgenden keine Rücksicht genommen zu werden.

4. *Selbstabsorption.* Zwischen der leuchtenden Dampfschicht im Resonanzgefäss und der der Photozelle zugekehrten Wand des Resonanzgefässes befand sich eine unangeregte Schicht von Tl-Dampf, die durchschnittlich eine Dicke von 1—2 mm besass. Die Kurve in Fig. 9 zeigt, dass für das Liniendublett $\lambda = 3519/29$ Å.E. bei einem Dampfdruck, der einer Temperatur von 660° C ($\frac{N_m}{q} = 5,82 \cdot 10^5$) entspricht, selbst in einer 11,6 cm langen Schicht die Absorption nur 12% beträgt. Es ist daher klar, dass bei dieser Temperatur in einer Schicht von 1—2 mm Dicke keine merkbare Selbstabsorption auftreten kann.

5. *Resonanzemission des Absorptionsgefässes.* Es ist ferner zu beachten, dass bei den im Absorptionsgefäss herrschenden Druck- und Temperaturbedingungen die daselbst verschluckte Energie der Linien $\lambda = 3519/29$ Å.E. zum grössten Teil als Resonanzstrahlung nach allen Richtungen des Raumes reemittiert wird. Ein gewisser Bruchteil dieser Strahlung gelangt in die Photozelle, wodurch eine zu kleine Absorption vorgetäuscht wird. Die Grösse dieser zusätzlichen Intensität ist durch die Geometrie der Versuchsanordnung, die aus Fig. 2 ersichtlich ist, gegeben. In Frage kommt dabei die Linse L_3 , die einen Durchmesser von 3 cm hatte und 50 cm vom Absorptionsgefäss entfernt war. Bei diesen Verhältnissen berechnet sich der auf die Photozelle gelangende Anteil dieser Strahlung zu etwa 0,02%. Eine Fälschung der Messergebnisse durch diese Fehlerquelle fällt somit ganz ausser Betracht.

5. Resultate.

Bestimmung des maximalen Absorptionskoeffizienten.

Aus der Bestimmung der Gesamt-Linienabsorption lässt sich für den Fall, dass die Intensitätsverteilung sowohl in der Emissions- als auch in der Absorptionslinie allein durch den Dopplereffekt bedingt ist, eine für die betreffende Spektrallinie charakteristische Grösse, nämlich der maximale Absorptionskoeffizient ermitteln. Darunter versteht man den Absorptionskoeffizienten k_{λ_0} in der Mitte einer Linie unter der Voraussetzung, dass die absorbierende Schicht unendlich dünn ist. Gemessen wird jeweils die Durchlässigkeit $\frac{J}{J_0}$ in einer *endlichen* Schicht der Dicke l . Für den Fall der endlichen Schichtdicke lässt sich, wie schon mehrfach

gezeigt¹⁾, $\frac{J}{J_0}$ theoretisch berechnen. Es ergibt sich dann der folgende Ausdruck:

$$\frac{J}{J_0} = 1 - \frac{k_{\lambda_0} \cdot l}{1! \sqrt{1 + 1 \left(\frac{\Delta \lambda_e}{\Delta \lambda_a} \right)^2}} + \frac{k_{\lambda_0}^2 \cdot l^2}{2! \sqrt{1 + 2 \left(\frac{\Delta \lambda_e}{\Delta \lambda_a} \right)^2}} - \dots$$

$$\dots + \frac{(-1)^n \cdot k_{\lambda_0}^n \cdot l^n}{n! \sqrt{1 + n \left(\frac{\Delta \lambda_e}{\Delta \lambda_a} \right)^2}}. \quad (2)$$

Darin bedeutet $\frac{\Delta \lambda_e}{\Delta \lambda_a}$ das Verhältnis der Halbwertsbreiten der durch Dopplereffekt verbreiterten Emissions- und Absorptionslinie. Aus dieser Formel lässt sich zu jedem Wert von $\frac{J}{J_0}$, bei bekannter Schichtdicke l und bei Kenntnis der Dopplerbreiten $\Delta \lambda_e$ und $\Delta \lambda_a$, das zugehörige k_{λ_0} ermitteln. Dabei ist wesentlich, dass $\frac{\Delta \lambda_e}{\Delta \lambda_a}$ bei Variation der Temperatur im Absorptionsgefäss nicht konstant bleibt, da $\Delta \lambda_a$ sich gemäss der Formel für die Dopplerbreite einer Linie:

$$\Delta \lambda = c \cdot \lambda_0 \cdot \sqrt{\frac{T}{M}},$$

mit der Temperatur verändert²⁾).

Im folgenden wird ein sehr bequemes und genügend genaues graphisches Verfahren zur Bestimmung von k_{λ_0} angegeben: Zu diesem Zweck werden passende Werte von k_{λ_0} willkürlich vorgegeben und die zugehörigen $\frac{J}{J_0}$ aus Formel (2) berechnet. Die so gewählten Grössen k_{λ_0} werden nun als Funktion der berechneten $\frac{J}{J_0}$ graphisch dargestellt. Aus dieser Kurve kann dann zu jedem gemessenen Wert von $\frac{J}{J_0}$ das zugehörige k_{λ_0} direkt entnommen werden. Dabei geht in die Kurve der von der Temperatur im Absorptionsgefäss abhängige Parameter $\frac{\Delta \lambda_e}{\Delta \lambda_a}$ wesentlich ein. Um diesem Umstand Rechnung zu tragen, wurden im ganzen drei derartige Kurven berechnet und zwar für drei verschiedene

¹⁾ A. v. MALINOWSKI, Ann. d. Phys. **44**, p. 935, 1914; W. ORTHMANN, Ann. d. Phys. **78**, p. 601, 1925; M. SCHEIN, a. a. O.; P. KUNZE, Ann. d. Phys. **85**, p. 1013, 1928.

²⁾ In dieser Formel bedeutet: c eine Konstante, λ_0 den Ort der Spektrallinie, T die absolute Temperatur und M das Molekulargewicht des Dampfes.

Werte des Verhältnisses $\frac{\Delta\lambda_e}{\Delta\lambda_a}$. In Tabelle 3 sind die Berechnungen für eine Schichtdicke von 11,6 cm zusammengestellt.

In der ersten Kolonne sind die willkürlich gewählten Werte von k_{λ_0} eingetragen. In der zweiten Kolonne finden sich die berechneten Durchlässigkeiten $\frac{J}{J_0}$, wobei $\frac{\Delta\lambda_e}{\Delta\lambda_a} = 0,8817$ gesetzt

Tabelle 3.

k_{λ_0}	Kurve I	Kurve II	Kurve III
	$\frac{\Delta\lambda_e}{\Delta\lambda_a} = 0,8817$	$\frac{\Delta\lambda_e}{\Delta\lambda_a} = 1,00$	$\frac{\Delta\lambda_e}{\Delta\lambda_a} = 1,0847$
	$\frac{J}{J_0}$	$\frac{J}{J_0}$	$\frac{J}{J_0}$
0,3448	0,0925	0,1102	0,1299
0,2586	0,1490	0,1797	0,1970
0,1724	0,2586	0,2893	0,3108
0,1293	0,3513	0,3820	0,4013
0,1034	0,4276	0,4549	0,4738
0,0862	0,4889	0,5140	0,5314
0,0575	0,6110	0,6354	0,6487
0,0431	0,6930	0,7092	0,7206
0,0287	0,7816	0,7935	0,8017
0,0108	0,9093	0,9160	0,9193

ist. In der dritten Kolonne ist $\frac{J}{J_0}$ für $\frac{\Delta\lambda_e}{\Delta\lambda_a} = 1$ (gleiche Temperatur im Emissions- und Absorptionsgefäß) eingetragen und in der letzten Kolonne ist schliesslich $\frac{J}{J_0}$ für $\frac{\Delta\lambda_e}{\Delta\lambda_a} = 1,0847$ angegeben¹⁾.

Fig. 10 zeigt den Verlauf der auf diese Weise gewonnenen Kurven I, II und III. Die Ermittlung eines bestimmten k_{λ_0} -Wertes geschieht dann aus dem gemessenen $\frac{J}{J_0}$ bei einer gegebenen Temperatur im Absorptionsgefäß auf folgende Weise: $\frac{\Delta\lambda_e}{\Delta\lambda_a}$ wird für die betreffende Temperatur berechnet und für solche Werte, die zwischen denjenigen der Kurven I und III (vgl. Fig. 10) liegen, wird k_{λ_0} passend interpoliert. In Tabelle 4 sind die Ergebnisse zusammengestellt. Die erste Kolonne enthält die aus dem Dampf-

¹⁾ Die so in den Kurven I und III verwendeten Verhältnisse von $\frac{\Delta\lambda_e}{\Delta\lambda_a}$ (0,8817 und 1,0847) sind so gewählt, dass alle bei den Messungen auftretenden Temperaturen im Emissions- und Absorptionsgefäß Quotienten von $\frac{\Delta\lambda_e}{\Delta\lambda_a}$ ergeben, die auf jeden Fall innerhalb der oben angeführten Grenzwerte liegen.

druck des Thalliums berechneten Grössen $\frac{N_m}{q}$ (vgl. Tabelle 2), während in der zweiten die nach dem eben beschriebenen Verfahren erhaltenen Werte von k_{λ_0} angeführt sind. In Fig. 11 sind sodann diese k_{λ_0} -Werte als Funktion von $\frac{N_m}{q}$ graphisch dargestellt. Wie aus dieser Figur ersichtlich ist, steigt k_{λ_0} proportional mit der Zahl der im metastabilen Zustand $6^2P_{3/2}$ befindlichen Tl-Atome an. Da die als Abszisse aufgetragenen Werte von $\frac{N_m}{q}$ (wie früher auseinandergesetzt) aus der Beziehung (1) berechnet worden sind, ist dieser geradlinige Verlauf der Funktion in Fig. 11 ein

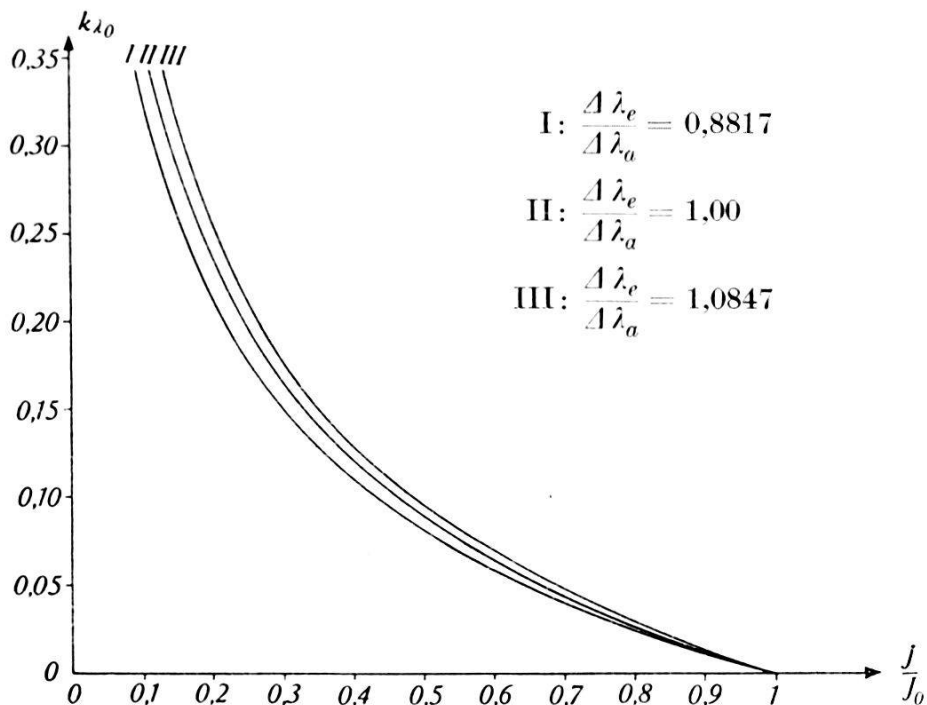


Fig. 10.

Maximaler Absorptionskoeffizient als Funktion des gemessenen $\frac{J}{J_0}$,
Schichtdicke $l = 11,6$ cm.

schöner direkter Beweis für die Richtigkeit des BOLTZMANN'schen Verteilungsgesetzes, angewendet auf metastabile Atomzustände¹⁾.

Zu den in der Tabelle 4 angegebenen k_{λ_0} -Werten ist noch folgendes zu bemerken: Da stets die Absorption beider Linien des Dubletts $\lambda = 3519/29$ Å.E. gemessen wird, so stellen die hieraus berechneten Werte von k_{λ_0} jeweils den mittleren maximalen Ab-

¹⁾ Bei grösseren Werten von $\frac{N_m}{q}$ als $21 \cdot 10^5$ wurden Abweichungen von diesem geradlinigen Verlauf festgestellt, wobei aber vorläufig offen gelassen werden muss, ob dieselben reell sind oder ob sie von einer Abnahme der Genauigkeit in der Bestimmung der hier schon sehr geringen Durchlässigkeit $\frac{J}{J_0}$ herrühren.

sorptionskoeffizienten beider Linien zusammen dar. Der k_{λ_0} -Wert jeder einzelnen der beiden Linien des Dubletts lässt sich sodann mit Hilfe der Intensitätsregeln von ORNSTEIN und BURGER bestimmen. Die Anwendung dieser Regeln ergibt, dass sich die beiden

Tabelle 4.

$\frac{N_m}{q} \cdot 10^{-5}$	k_{λ_0}	$\frac{N_m}{q} \cdot 10^{-5}$	k_{λ_0}
2,01	0,003	15,56	0,048
5,82	0,017	18,26	0,053
8,14	0,024	21,30	0,064
11,29	0,033		

maximalen Absorptionskoeffizienten der Linien $\lambda = 3519 \text{ \AA.E.}$ und $\lambda = 3529 \text{ \AA.E.}$ wie 9:1 verhalten¹⁾. Die Absolutwerte für den maximalen Absorptionskoeffizienten der unendlich dünnen Schicht (k_{λ_0}) der einzelnen Linien des Tl-Dubletts $\lambda = 3519/29 \text{ \AA.E.}$ ergeben sich

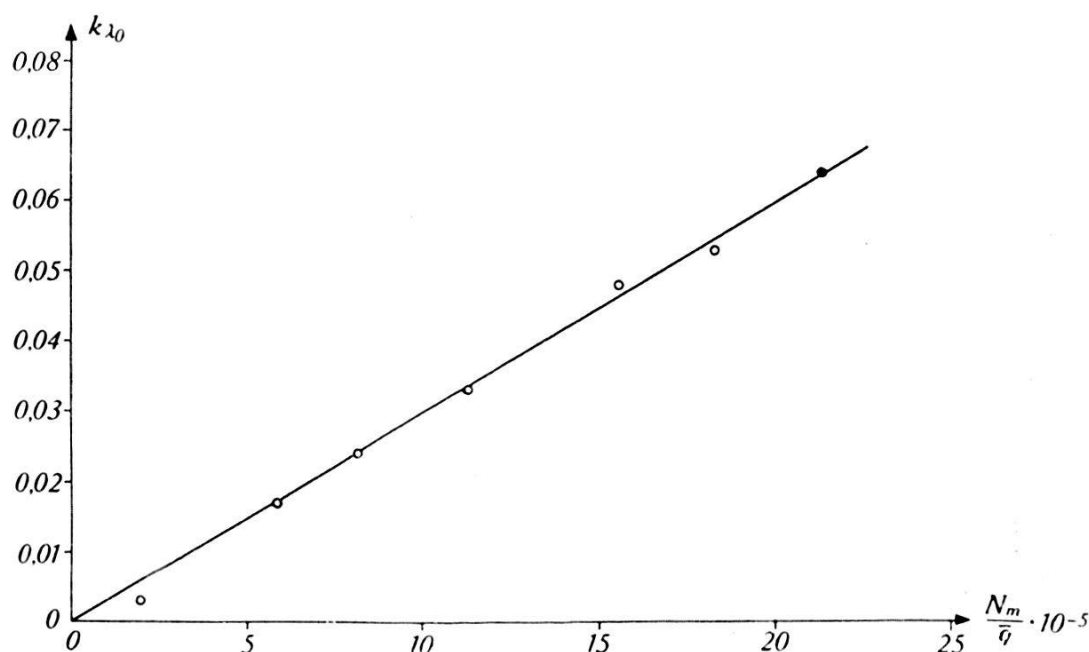


Fig. 11.

k_{λ_0} als Funktion von $\frac{N_m}{q}$.

damit bei einer Temperatur von 700° C , die einem Partialdruck der metastabilen Atome von $p_m = 7,03 \cdot 10^{-6} \text{ mm Hg}$ und einem Gesamtdampfdruck von $p = 0,25 \text{ mm Hg}$ entspricht, zu:

$$\frac{k_{\lambda_0}}{k_{\lambda_0}} = 0,057_6 \quad (\lambda = 3519 \text{ \AA.E.})$$

$$\frac{k_{\lambda_0}}{k_{\lambda_0}} = 0,0064 \quad (\lambda = 3529 \text{ \AA.E.})$$

¹⁾ W. KUHN, a. a. O.

Eine neue Bestimmung des Verhältnisses $\frac{h}{k}$.

Weiterhin lässt sich aus dem Zusammenhang zwischen k_{λ_0} und der Zahl der metastabilen Atome N_m eine neue Bestimmung des Verhältnisses $\frac{h}{k}$ im Exponenten des BOLTZMANN'schen Gesetzes durchführen. Zu diesem Zweck wird der Ausdruck (1) in folgender Form geschrieben: $N_m = N_n \cdot a \cdot e^{-\frac{\Delta\nu \cdot h \cdot c}{k \cdot T}}$, wobei $\Delta E = \Delta\nu \cdot h \cdot c$ gesetzt ist und $\Delta\nu$ die Differenz der beiden betrachteten Terme $6^2P_{1/2}$ und $6^2P_{3/2}$ in cm^{-1} bedeutet. h ist das PLANCK'sche Wirkungsquantum und c die Lichtgeschwindigkeit. Andererseits kann für unsere Versuchsbedingungen der Ansatz gemacht werden:

$$k_{\lambda_0} = r \cdot \frac{N_m}{\bar{q}},$$

wobei r eine Proportionalitätskonstante bedeutet. In diesem Ansatz wird der Wert von N_m aus dem BOLTZMANN'schen Gesetz eingesetzt und die so erhaltene Gleichung logarithmiert:

$$\lg \left(\frac{\bar{q} k_{\lambda_0}}{a N_n} \right) = \lg r - \Delta\nu \cdot c \cdot \frac{h}{k} \cdot \frac{1}{T}.$$

Stellt man den Ausdruck auf der linken Seite dieser Gleichung als Funktion von $\frac{1}{T}$ graphisch dar, so ergibt sich eine Gerade mit der Steigung $-\Delta\nu \cdot c \cdot \frac{h}{k}$. Da $\Delta\nu$ und c bekannte Grössen sind, so lässt sich $\frac{h}{k}$ aus der Neigung dieser Geraden bestimmen. Dabei ergab sich für den Wert von $\frac{h}{k} = 4,92 \cdot 10^{-11}$ sec. grad. Der zur Zeit genaueste Wert dieses Verhältnisses beträgt $4,77 \cdot 10^{-11}$ sec. grad. Die vorliegende Bestimmung von $\frac{h}{k}$ weicht somit um 3,1% hiervon ab, was auf die Ungenauigkeit der Absorptionsmessungen ($\frac{J}{J_0}$ günstigstenfalls auf 1% genau) und auf die mangelhafte Kenntnis der Tl-Dampfdrucke zurückzuführen ist¹⁾.

Berechnung der absoluten Intensität.

Kennt man von einer Linie den maximalen Absorptionskoeffizienten k_{λ_0} in der unendlich dünnen Schicht, so lässt sich

¹⁾ FERMI und RASETTI (a.a.O.) bestimmen das Verhältnis $\frac{h}{k}$ aus der anomalen Dispersion an den Linien $\lambda = 3776 \text{ \AA.E.}$ und $\lambda = 5350 \text{ \AA.E.}$ mit einer Genauigkeit von 20%.

ihre absolute Intensität f berechnen. Diese Grösse f , die in der Quantentheorie als Oszillatorenstärke bezeichnet wird, ist für die Erscheinungen der Absorption und Dispersion von grundlegender Bedeutung. In der Elektronentheorie wird f bekanntlich wie folgt definiert:

$$f = \frac{\mathfrak{N}}{N} \cdot$$

Dabei bedeutet \mathfrak{N} die Zahl der klassischen Ersatzoszillatoren oder die Zahl der klassischen „Dispersionselektronen“ pro cm^3 , N ist im wesentlichen die Gesamtzahl der Atome pro cm^3 . Der Zusammenhang dieser absoluten Intensität f mit dem maximalen Absorptionskoeffizienten k_{λ_0} ist zum ersten Male von LADENBURG klargestellt worden¹⁾. Es gilt nach LADENBURG die auch schon von KOPFERMANN und TIETZE²⁾, ZEHDEN³⁾ und BILLETER⁴⁾ erfolgreich benutzte Beziehung:

$$f = \frac{\bar{q} \cdot k_{\lambda_0}}{2 \frac{e^2}{m c} \cdot \lambda_0 \cdot N} \cdot \quad (3)$$

Dabei bedeutet \bar{q} die mittlere thermische Geschwindigkeit der Atome, λ_0 den Ort der Spektrallinie (im Falle des Dubletts $\lambda_0 = 3519/29$ Å.E. wird der Schwerpunkt der beiden Komponenten eingesetzt), e die Ladung, m die Masse des Elektrons, c die Lichtgeschwindigkeit und N die Zahl der zur Absorption zur Verfügung stehenden Atome. Im Falle des Liniendubletts $\lambda = 3519/29$ Å.E. muss also für N die Zahl N_m der metastabilen Atome eingesetzt werden, die sich aus dem BOLTZMANN'schen Verteilungsgesetz (1) berechnet. Die Beziehung (3) gilt jedoch nur unter der Voraussetzung, dass als verbreiternde Ursache der Absorptionslinie der Dopplereffekt allein in Frage kommt. Es soll weiter unten gezeigt werden, dass diese Voraussetzung in der vorliegenden Untersuchung durchwegs erfüllt war.

Aus den gemessenen Werten von k_{λ_0} (vgl. Fig. 11) ergibt sich vermitteltst der Beziehung (3) für die absolute Intensität des Dubletts $\lambda = 3519/29$ Å.E. als zuverlässigster Wert

$$\underline{f = 0,050_2}.$$

1) R. LADENBURG, Zeitschr. f. Phys. **4**, p. 451, 1921; Verh. d. D. Phys. Ges. **16**, p. 765, 1914.

2) H. KOPFERMANN und W. TIETZE, Zeitschr. f. Phys. **56**, p. 604, 1929.

3) W. ZEHDEN, a. a. O.

4) W. BILLETER, Helv. Phys. Acta **7**, p. 505, 1934.

Genau wie bei der Grösse k_{λ_0} lässt sich auch dieser Wert von f auf die beiden einzelnen Komponenten des Dubletts im Verhältnis 9:1 aufteilen:

$$\begin{aligned} \underline{f} &= 0,045 & (\lambda = 3519 \text{ \AA.E.}) \\ \underline{f} &= 0,0050 & (\lambda = 3529 \text{ \AA.E.}) \end{aligned}$$

Nach dem oben Auseinandergesetzten muss noch gezeigt werden, dass die Form der Absorptionslinie im wesentlichen nur durch den Dopplereffekt bedingt ist. So beträgt z. B. die Halbwertsbreite durch Dopplereffekt für das Dublett $\lambda = 3519/29 \text{ \AA.E.}$ bei einer Temperatur von 730° C (Tl-Dampfdruck = 0,47 mm Hg) rund $2,8 \cdot 10^{-3} \text{ \AA.E.}$ Als weitere verbreiternde Ursache kommt bei den verwendeten Dampfdrucken von 0,05 bis 1 mm Hg nur noch die Stossdämpfung in Frage. Die Rechnung ergibt bei der gleichen Temperatur von 730° C des Thalliums für die Halbwertsbreite durch Stossverbreiterung $\Delta\lambda_s = 1,2 \cdot 10^{-5} \text{ \AA.E.}$ Diese Verbreiterung ist also rund zweihundert Mal kleiner als diejenige durch Dopplereffekt und kann deshalb vollkommen vernachlässigt werden. Kopplungsverbreiterung fällt von vornherein ausser Betracht, da der Abstand des metastabilen Niveaus vom Grundzustand 0,96 Volt beträgt.

LADENBURG¹⁾ hat auf Grund von Betrachtungen über den Zusammenhang von Absorption und Dispersion zuerst gezeigt, dass der f -Wert einer Spektrallinie mit der EINSTEIN'schen spontanen Übergangswahrscheinlichkeit A_{kj} des betreffenden Quantensprunges aufs engste zusammenhängt. Dabei ergab sich die folgende Beziehung:

$$f_{kj} = \frac{g_k}{g_j} \cdot \frac{\tau}{3} \cdot A_{kj} = \frac{g_k}{g_j} \cdot \frac{m \cdot c^3}{8 \pi^2 e^2 \cdot \nu_{kj}^2} \cdot A_{kj}. \quad (4)$$

In diesem Ausdruck bedeutet g_k resp. g_j das statistische Gewicht des oberen resp. des unteren Zustandes, τ die Abklingungszeit eines klassischen, linearen, harmonischen Oszillators der Ladung e , der Masse m und der Frequenz ν_{kj} . Letztere wird der Frequenz der betrachteten Spektrallinie gleichgesetzt. Die einzelnen Werte in (4) eingeführt, berechnet sich für die Übergangswahrscheinlichkeiten:

$$\begin{aligned} \underline{A_{kj}} &= 1,61 \cdot 10^7 \text{ sec}^{-1} & (6^2D_{5/2} - 6^2P_{3/2}; \lambda = 3519 \text{ \AA.E.}) \\ \underline{A_{kj}} &= 2,67 \cdot 10^6 \text{ sec}^{-1} & (6^2D_{3/2} - 6^2P_{3/2}; \lambda = 3529 \text{ \AA.E.}) \end{aligned}$$

Ist vom oberen Niveau aus nur ein einziger Übergang nach einem tieferen Zustand des Atoms möglich, so ergibt sich die mittlere

¹⁾ R. LADENBURG, a. a. O.

Lebensdauer T dieses oberen Niveaus direkt aus der Übergangswahrscheinlichkeit wie folgt:

$$T = \frac{1}{A_{kj}}.$$

So berechnet sich für den Zustand $6\ ^2D_{3/2}$ der Linie $\lambda = 3519$ Å.E. die Lebensdauer zu

$$\underline{T = 6,21 \cdot 10^{-8} \text{ sec.}}$$

Für den Zustand $6\ ^2D_{3/2}$ kann man die Lebensdauer deshalb nicht angeben, weil von ihm aus zwei Übergänge möglich sind, nämlich $6\ ^2D_{3/2} - 6\ ^2P_{1/2}$ ($\lambda = 2768$ Å.E.) und $6\ ^2D_{3/2} - 6\ ^2P_{3/2}$ ($\lambda = 3529$ Å.E.). Für den Fall mehrerer Übergänge gilt jedoch für die Lebensdauer T :

$$T = \sum_1^n A_{kj},$$

wo n die Zahl der Übergänge bedeutet. Da aber die Übergangswahrscheinlichkeit der Linie $\lambda = 2768$ Å.E. nicht bestimmt wurde, ist es nicht möglich, die Lebensdauer des Zustandes $6\ ^2D_{3/2}$ zu berechnen.

6. Diskussion der Resultate.

Vergleicht man die vorliegenden Absorptionsmessungen mit den spektroskopischen Untersuchungen von GROTRIAN¹⁾, so zeigt sich, dass derselbe bei ungefähr gleicher absorbierender Schichtlänge (15,0 cm) erst oberhalb des Dampfdruckes von 3,24 mm Hg (850° C) das Dublett $\lambda = 3519/29$ Å.E. in Absorption erhält, während bei den hier verwendeten Versuchsbedingungen die Absorption schon bei einem Dampfdruck von 0,050 mm Hg (630° C) deutlich bemerkbar wird. Die Ursache hierfür liegt sicherlich in der Verschiedenheit der beiden experimentellen Methoden. GROTRIAN benutzt als Lichtquelle das kontinuierliche Spektrum eines glühenden Wolframdrahtes. Dieses Licht wird dann durch ein Gefäß mit unangeregtem Tl-Dampf gesandt und das Absorptionsspektrum photographisch aufgenommen. Mit dieser Methode wird bei der kleinen Auflösungskraft des verwendeten Spektralapparates eine Absorption erst dann bemerkbar sein, wenn ein breites Spektralgebiet der Linie an der Absorption beteiligt ist. Hingegen kann photoelektrisch bei Verwendung von Resonanzstrahlung eine geringe Absorption in der *Linienmitte*, die sich schon bei niedrigeren Dampfdrucken bemerkbar macht, eindeutig festgestellt werden.

¹⁾ W. GROTRIAN, a. a. O.

Die vorliegenden Bestimmungen der absoluten Intensität f aus der Messung der Gesamt-Linienabsorption sind im Falle des Thalliums bis zur Zeit die einzigen. Es sollen nun im folgenden die hier erhaltenen Resultate, so weit es erlaubt ist, mit den Untersuchungen über die f -Werte des Thalliums, die nach andern Methoden angestellt worden sind, verglichen werden. Diesbezüglich ist beim Tl bisher nur die Methode der anomalen Dispersion sowie die der Magnetorotation verwendet worden¹⁾. Allerdings beziehen sich dieselben nicht direkt auf das Dublett $\lambda = 3519/29$ Å.E.

So bestimmt KUHN¹⁾ aus der Magnetorotation für die Linie $\lambda = 2768$ Å.E. den f -Wert zu 0,20. Es lässt sich dann hieraus auf Grund der ORNSTEIN-BURGER'schen Intensitätsregeln der f -Wert des Dubletts $\lambda = 3519/29$ Å.E. berechnen. Dabei ergibt sich für die Linie $\lambda = 3519$ Å.E.: $f = 0,18$ und für die Linie $\lambda = 3529$ Å.E.: $f = 0,02$. Eine notwendige Voraussetzung für die Anwendbarkeit dieser Intensitätsregeln ist jedoch, dass die Differenzen zwischen den Termwerten der P - bzw. der D -Zustände unter sich klein seien, verglichen mit dem Abstand der P - von den D -Termen. Diese Voraussetzung ist für den vorliegenden Fall nur teilweise erfüllt, indem die Differenz $6^2P_{3/2} - 6^2P_{1/2}$ fast 22% der Differenz $6^2D_{3/2} - 6^2P_{1/2}$ ausmacht. Die Folgerungen, die aus den Intensitätsregeln gezogen werden, können deshalb nur auf beschränkte Genauigkeit Anspruch erheben. Dazu kommt noch, dass die f -Wert-Bestimmungen von KUHN bei der Linie $\lambda = 2768$ Å.E. wegen der Ungenauigkeit der Temperaturmessung auf höchstens $\pm 16\%$ genau sein können. Trotz den eben auseinandergesetzten Unsicherheiten scheint eine reelle Diskrepanz zu bestehen zwischen den indirekt aus der Magnetorotation abgeleiteten f -Werten der genannten Linien und den in der vorliegenden Arbeit aus der Gesamt-Linienabsorption bestimmten f -Werten.

Es ist von vornherein anzunehmen, dass diese Diskrepanz beim Thallium, ähnlich wie bei andern Elementen, in der prinzipiellen Verschiedenheit der beiden experimentellen Methoden zu suchen ist. So findet ZEHDEN²⁾ bei der f -Wert-Bestimmung der Natrium D -Linien aus der Linienabsorption derselben ebenfalls kleinere Werte, als man sie aus der Messung der Magnetorotation³⁾ ermittelt hat. Nach ZEHDEN ist diese Abweichung durch die Hyperfeinstruktur der D -Linien verursacht.

Ebenso bestimmen KOPFERMANN und TIETZE⁴⁾ an der Reso-

1) W. KUHN, a. a. O.; A. FILIPPOW und W. PROKOFJEW, a. a. O.

2) W. ZEHDEN, a. a. O.

3) R. LADENBURG und R. MINKOWSKI, Zeitschr. f. Phys. **6**, p. 153, 1921.

4) H. KOPFERMANN und W. TIETZE, a. a. O.

nanzlinie $\lambda = 2536,7$ Å.E. des Quecksilbers aus der Linienabsorption einen f -Wert, der rund fünfmal kleiner ist, als der aus der anomalen Dispersion von LADENBURG und WOLFSOHN¹⁾ gewonnene Wert. LADENBURG und TIETZE erklären diese grosse Diskrepanz ebenfalls mit Hilfe der Hyperfeinstruktur der genannten Linie. Aus alldem geht also mit Sicherheit hervor, dass die Linienabsorption²⁾ bei Vorhandensein einer wirksamen Hyperfeinstruktur der betreffenden Linie stets kleinere f -Werte ergibt als die anomale Dispersion. Bekanntlich besitzen die hier betrachteten Tl-Linien eine komplizierte Hyperfeinstruktur, die schon mehrmals eingehend untersucht worden ist³⁾. Daher ist von vornherein zu erwarten, dass die Methode der Linienabsorption nicht dieselben f -Werte liefert wie die Methode der anomalen Dispersion. Die Ursache hierfür ist bei ZEHDEN⁴⁾ ausführlich diskutiert worden und besteht kurz in folgendem: Bei der anomalen Dispersion (Magnetorotation), deren Messung stets am äussersten Rand der Spektrallinien geschieht, wird im allgemeinen die Summe der f -Werte der einzelnen Hyperfeinstruktur-Komponenten gemessen, während die Linienabsorption bei Verwendung schmaler Linien sich mehr auf den mittleren Teil der Spektrallinien beschränkt und so zu einem mittleren f -Wert führt, der sich je nach Abstand und Intensität der einzelnen Hyperfeinstruktur-Komponenten in mehr oder weniger komplizierter Weise aus den einzelnen f -Werten ableiten lässt.

Eine Diskussion des Problems im Falle des Tl-Dubletts $\lambda = 3519/29$ Å.E. lässt sich leider überhaupt nicht durchführen, da zuverlässige f -Wert-Bestimmungen dieser Linien aus der anomalen Dispersion⁵⁾ (Magnetorotation) unseres Wissens noch nicht vorliegen⁶⁾.

¹⁾ R. LADENBURG und G. WOLFSOHN, Zeitschr. f. Phys. **63**, p. 616, 1930; Die Naturwissenschaften **17**, p. 297, 1929.

²⁾ Dabei wird die Messung der Linienabsorption an stark druckverbreiterten Linien, wie sie FÜCHTBAUER, JOOS und DINKELACKER, Ann. d. Phys. **71**, p. 204, 1923, ausgeführt haben, nicht mitberücksichtigt.

³⁾ A. E. RUARK und R. L. CHENAULT, Phil. Mag. **50**, p. 937, 1925; T. ROYDS, Proc. Roy. Soc. (A) **107**, p. 360, 1925; H. SCHÜLER und H. BRÜCK, Zeitschr. f. Phys. **55**, p. 575, 1929; **58**, p. 735, 1929; H. BRÜCK und J. E. KEYSTON ebenda, **70**, p. 1, 1931.

⁴⁾ W. ZEHDEN, a. a. O.

⁵⁾ A. FILIPPOV und W. PROKOFJEW (a. a. O.), die die Methode der anomalen Dispersion benutzen, bestimmen nur das Verhältnis der f -Werte zweier benachbarter Linien der I. und II. Nebenserie. Somit liegen auch hier keine absoluten Bestimmungen der Grössen f für das Dublett $\lambda = 3519/29$ Å.E. vor.

⁶⁾ Eventuelle diesbezügliche Messungen von KWATER, die in der Arbeit von FILIPPOV und PROKOFJEW erwähnt sind, scheinen bis zur Zeit noch nicht veröffentlicht zu sein.

Zum Schluss sei mir gestattet, meinem hochverehrten Lehrer, Herrn Prof. Dr. EDGAR MEYER, für die Anregung zu dieser Arbeit sowie für sein stets förderndes Interesse an ihrem Fortgang meinen herzlichsten Dank auszusprechen. Herrn Priv.-Doz. Dr. M. SCHEIN danke ich für viele Anregungen und Ratschläge, sowie für seine unermüdliche Hilfsbereitschaft herzlich.

Zürich, Physikalisches Institut der Universität.
