

Objektyp: **Advertising**

Zeitschrift: **Tracés : bulletin technique de la Suisse romande**

Band (Jahr): **130 (2004)**

Heft 17: **Façades intelligentes**

PDF erstellt am: **21.09.2024**

Nutzungsbedingungen

Die ETH-Bibliothek ist Anbieterin der digitalisierten Zeitschriften. Sie besitzt keine Urheberrechte an den Inhalten der Zeitschriften. Die Rechte liegen in der Regel bei den Herausgebern. Die auf der Plattform e-periodica veröffentlichten Dokumente stehen für nicht-kommerzielle Zwecke in Lehre und Forschung sowie für die private Nutzung frei zur Verfügung. Einzelne Dateien oder Ausdrucke aus diesem Angebot können zusammen mit diesen Nutzungsbedingungen und den korrekten Herkunftsbezeichnungen weitergegeben werden. Das Veröffentlichen von Bildern in Print- und Online-Publikationen ist nur mit vorheriger Genehmigung der Rechteinhaber erlaubt. Die systematische Speicherung von Teilen des elektronischen Angebots auf anderen Servern bedarf ebenfalls des schriftlichen Einverständnisses der Rechteinhaber.

Haftungsausschluss

Alle Angaben erfolgen ohne Gewähr für Vollständigkeit oder Richtigkeit. Es wird keine Haftung übernommen für Schäden durch die Verwendung von Informationen aus diesem Online-Angebot oder durch das Fehlen von Informationen. Dies gilt auch für Inhalte Dritter, die über dieses Angebot zugänglich sind.

Parce que la
solidité
rassure ...



Stabilisation de talus de A à Z

- vaste choix d'éléments de talus avec espaces de plantation: par ex. le système VERDURO®, polyvalent et sûr.
- éléments de palissades circulaires et carrés
- matériaux résistants et faciles à entretenir.

Palissades et éléments de talus.

Il y a des choses que l'on préfère ne jamais voir s'écrouler. Nos palissades et systèmes modulaires pour la contention des terrains privés et publics en assurent une stabilité irréprochable, quelle qu'en soit la hauteur...

CREABETON vous propose un assortiment complet pour le jardin et l'aménagement extérieur, les routes et le génie civil. Produits suisses de qualité supérieure, conseil professionnel et livraison rapide. Pour en savoir plus, visitez l'exposition CREABETON tout près de chez vous!

CREABETON

creaphone 0848 800 100 www.creabeton.ch

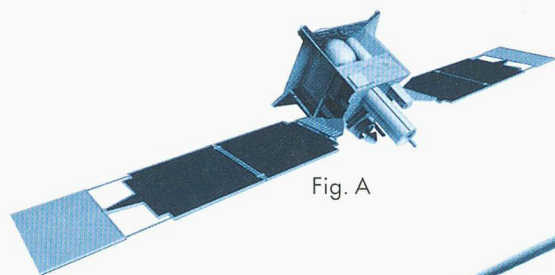


Fig. A

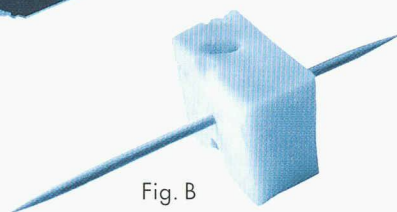


Fig. B

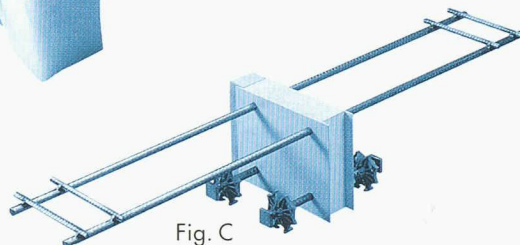


Fig. C

ARBO pour débutants:

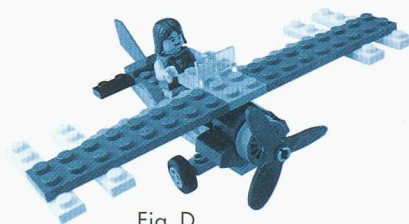


Fig. D

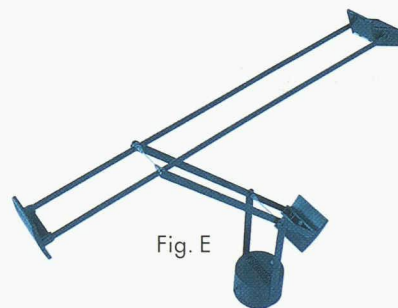


Fig. E

ARBO pour avancés:

Le vrai professionnel de la construction focalise à coup sûr son attention sur Fig. C. C'est-à-dire sur le raccord de dalles en porte-à-faux choisi en premier lieu lorsqu'il s'agit de liaisons thermo-isolantes de haute qualité de deux éléments d'ouvrage – en particulier de dalles en porte-à-faux en béton avec le bâtiment. Varié et incomparable, l'assortiment ARBO d'Aschwanden de la nouvelle génération comprend des produits de très diverses épaisseurs d'isolation pour différentes hauteurs. Des éléments avec isolation contre le bruit de choc intégrée sont livrables au besoin. ARBO répond aux exigences spécifiques quant à la statique pour les utilisations les plus variées en construction. Les documents techniques parfaits comprenant une multitude de données de statique et de physique du bâtiment sont également des standards avancés.

Aschwanden